

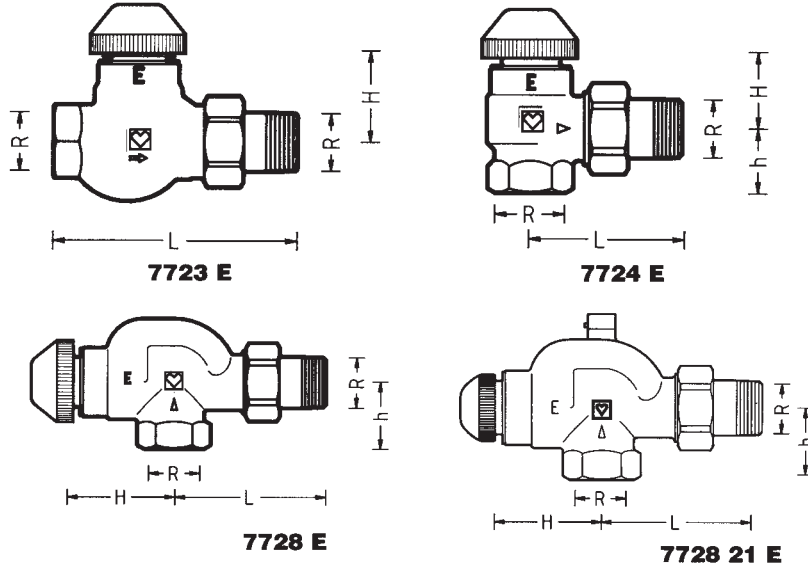
# HERZ-TS-E

HERZ-TS-E

## Термостатический клапан с высокой пропускной способностью

Для любых однотрубных систем, а также коттеджных двухтрубных гравитационных систем. Особенно рекомендуется для вертикальных однотрубных систем с байпасной перемычкой.

Область применения



Габаритные размеры в мм

| Номер заказа | Обозначение         | DN                  | R   | L   | H  | h  |
|--------------|---------------------|---------------------|-----|-----|----|----|
| 1 7723 11    | Прходной            | 15                  | 1/2 | 95  | 43 | —  |
| 1 7723 02    |                     | 20                  | 3/4 | 109 | 43 | —  |
| 1 7723 03    |                     | 25                  | 1   | 126 | 43 | —  |
| 1 7724 11    | Угловой             | 15                  | 1/2 | 62  | 43 | 29 |
| 1 7724 02    |                     | 20                  | 3/4 | 66  | 35 | 29 |
| 1 7724 03    |                     | 25                  | 1   | 75  | 35 | 34 |
| 1 7728 11    | Угловой специальный | 15                  | 1/2 | 74  | 55 | 35 |
| 1 7728 02    |                     | 20                  | 3/4 | 80  | 55 | 35 |
| 1 7728 03    |                     | 25                  | 1   | 82  | 56 | 59 |
| 1 7728 21    |                     | с воздухоотводчиком | 15  | 1/2 | 74 | 55 |

Стандартные модели с резьбовой муфтой, никелированы, с белым защитным колпачком.

Исполнения ГЕРЦ-TS-E

Универсальные модели со специальной муфтой для резьбовой трубы и фитингов.

- 1 7723 01 1/2 Прходной
- 1 7724 01 1/2 Угловой
- 1 7728 01 1/2 Угловой специальный
- 1 7758 01 1/2 3-осевой клапан "AB", клапан слева от радиатора
- 1 7759 01 1/2 3-осевой клапан "CD", клапан справа от радиатора

Для этих клапанов существует отдельная нормаль.

Другие исполнения ГЕРЦ-TS-90-E

Макс. рабочая температура 120 °C  
 Макс. рабочее давление 10 бар  
 Макс. допустимый перепад давления во время эксплуатации 0,2 бар, при запирании ручным приводом ГЕРЦ-TS до 10 бар.

Качество горячей воды должно соответствовать требованиям "Правил технической эксплуатации электрических станций и сетей" Министерства энергетики и электрификации РФ.

Технические данные

- R 1/2, R 3/4: Соединитель для резьбовых труб 6210 с уплотнением "сфера-конус" смонтирован. Рекомендуется применение монтажного ключа 6680.
- R 1: Соединитель для резьбовых труб 6209 с уплотнением "сфера-конус" смонтирован.

Соединитель для подключения к радиатору

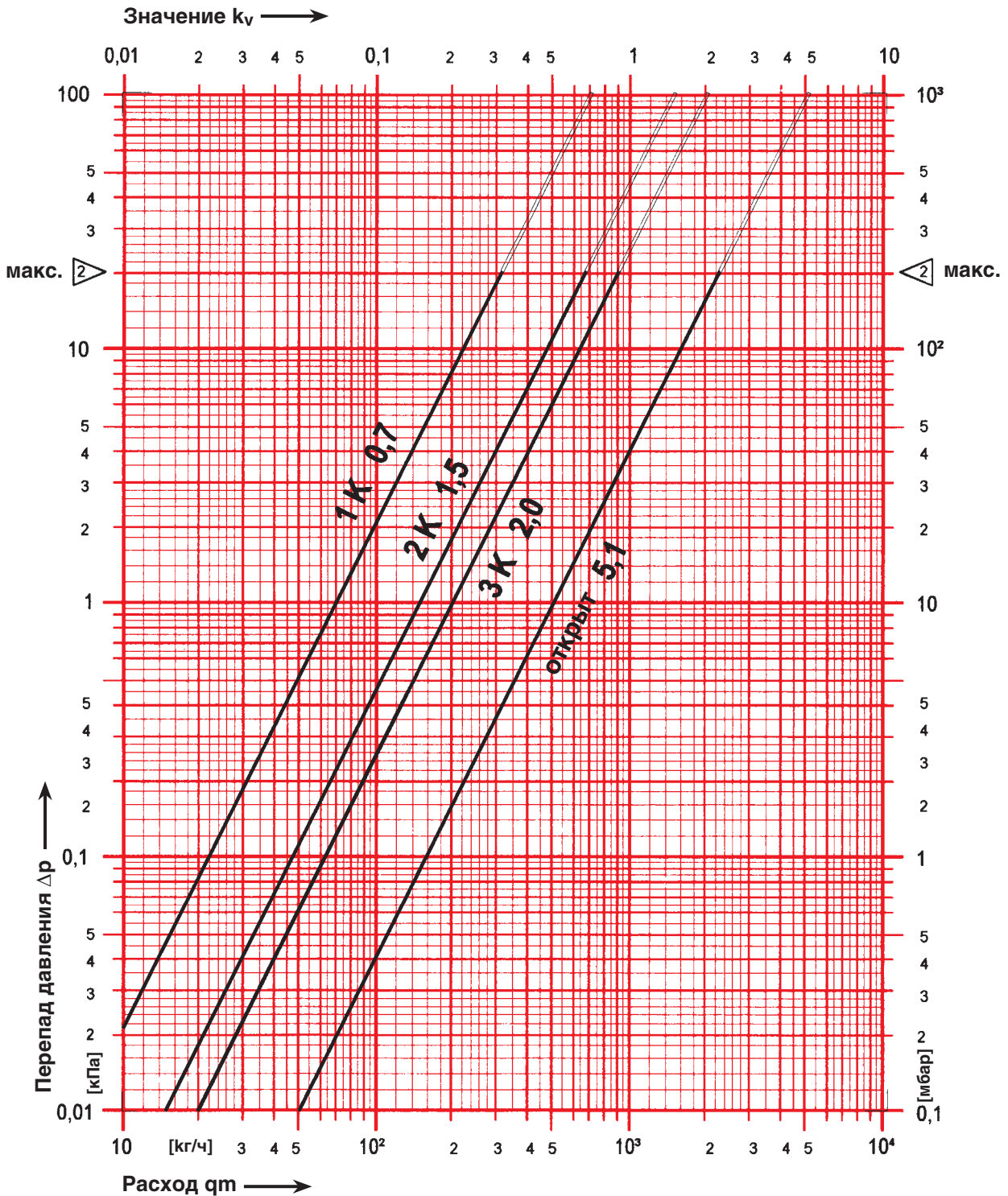
Изменения вносятся по мере технического совершенствования.

Диаграмма ГЕРЦ

HERZ-TS-E

Арт. № 7723 E, 7724 E, 7728 E

Разм. R=1/2, 3/4, 1



2 - граница гарантированной бесшумной работы клапана.

Изменения вносятся по мере технического совершенствования.

Вместо соединителей для радиаторов можно использовать:

|             |         |  |
|-------------|---------|--|
| <b>6210</b> | 1/2     | Фитинг для резьбовых труб, возможная длина – 26 или 35 мм.   |
| <b>6211</b> | 1/2     | Фитинг переходной, 1/2 x 3/8.  |
| <b>6218</b> | 1/2–3/4 | Длинная резьбовая втулка, без гайки, можно укоротить для компенсации разницы монтажных размеров. Размеры: 1/2 x 39, 42 или 76; 3/4 x 70 мм.  |
| <b>6218</b> | 1/2     | Резьбовая втулка, без гайки, длины: 36, 48 или 76 мм.  |
| <b>6235</b> | 1/2–3/4 | Фитинг для пайки. 1/2 x 12, 15 или 18; 3/4 x 18 мм.  |
| <b>6249</b> | 1/2–3/4 | Отвод без гайки, с уплотнением “сфера-конус”.  |
| <b>6274</b> | G 3/4   | Фитинги для медных и тонкостенных стальных труб. Наружный диаметр труб 8, 10, 12, 14, 15, 16 и 18 мм.  |
| <b>6275</b> | G 3/4   | Фитинги с уплотнением эластичным кольцом для медных и тонкостенных стальных труб, рекомендуются для труб из твердой легированной стали и труб с гальваническим покрытием. Наружный диаметр труб 12, 14, 15 мм. |
| <b>6098</b> | G 3/4   | Фитинг для пластиковых труб для труб PE-X-, PB.  |

Со стороны муфты клапанов можно использовать:

|             |            |   |
|-------------|------------|---|
| <b>6219</b> | 1/2–3/4    | Переходная муфта, цвет-желтый, для соединения труба/клапан, внутренняя резьба (труба) x наружная резьба (клапан), 1 x 1/2, 1 1/4 x 1/2, 1 x 3/4, 1 1/4 x 3/4. |
| <b>6066</b> | M 22 x 1,5 | Фитинг для пластиковых труб PE-X-, PB, а также металлопластиковых труб, применяется с адаптером 1 <b>6272</b> 01 (R 1/2 x M 22 x 1,5).                        |
| <b>6098</b> | G 3/4      | Фитинг для пластиковых труб PE-X-, PB, а также металлопластиковых труб, применяется с адаптером 1 <b>6266</b> 01 (R 1/2 x G 3/4).                             |

Размеры для фитингов см. в каталоге ГЕРЦ.

## Другие возможности подключения

Номера заказов см. в каталоге ГЕРЦ.

Уплотнением шпинделя служит специальное уплотнительное кольцо, обеспечивающее максимум надежности и легкость хода штока клапана.

Замена уплотнительного кольца осуществляется следующим образом:

1. Демонтировать термоголовку или ручной привод ГЕРЦ-TS.
2. Вывернуть втулку с уплотнительными кольцами и заменить на новую. При замене необходимо придерживать клапан ключом у буквы. При демонтаже клапан полностью открывается автоматически и самоуплотняется обратным ходом. Возможно выступание нескольких капель воды.
3. Надеть термоголовку или ручной привод в обратной последовательности. При наворачивании ручного привода следует проверить, закрывается ли клапан!

Номер заказа втулки с уплотнительными кольцами: 1 **6890** 00

## Уплотнение шпинделя



## Уплотнительное кольцо для ГЕРЦ-TS-90

Защитный колпачок служит для защиты на время транспортировки и промывки во время пуска. Сняв защитный колпачок и накрутив головку термостата, получают термостатический клапан, не производя при этом слив воды из системы.

Ручная установка номинальной расчетной степени открытия клапана 2К с помощью защитного колпачка:

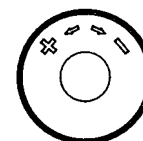
По окружности пластмассового колпачка, в рифленной области, нанесены две риски, соответственно маркировке “+” и “-”.

1. Закрывать вентиль правым поворотом (по часовой стрелке).
2. Запомнить положение метки “+”.
3. Открыть клапан до совмещения метки “-” с позицией “+”.

Это положение соответствует степени открытия клапана (зоне пропорциональности), равной 2К.

## Термостатический клапан ГЕРЦ

## Ручная установка расчетной степени открытия клапана 2К.



Термостатический клапан устанавливается в прямом потоке прибора отопления (с протоком в направлении стрелки). Ось штока клапана ГЕРЦ для обеспечения оптимальной регулировки комнатной температуры должна находиться в горизонтальном положении.

## Монтаж

Головка термостата ГЕРЦ не должна подвергаться воздействию прямых солнечных лучей и тепла, излучаемого, например, такими устройствами, как телевизор. Если прибор отопления закрыт (занавеской), то образуется тепловая зона, в которой термостат “не чувствует” комнатную температуру и не может эффективно регулировать. В этом случае необходимо использовать термостатическую головку ГЕРЦ с выносным датчиком 7430, 7460, 9430, 9460 или термостатическую головку с дистанционной регулировкой 7330, 9330.

Подробности, касающиеся термостатических головок ГЕРЦ, см. в соответствующих нормалах.

#### Указания по монтажу

По окончании отопительного периода клапан полностью открыть поворотом против часовой стрелки, чтобы предотвратить скопление инородных частиц на седле клапана.

#### Установка на лето

Для ручного управления клапаном при отсутствии термоголовки можно использовать ручной привод ГЕРЦ-TS.

Перед монтажом изучите прилагаемую инструкцию.

#### Ручной привод ГЕРЦ-TS



1 **6680** 00 Монтажный ключ для соединителей R 1/2–R 3/4.

1 **6807** 90 Монтажный ключ ГЕРЦ-TS-90.

1 **9102** 80 Ручной привод ГЕРЦ-TS-90, серия 9000 “Дизайн”.

#### Принадлежности

#### Ручные приводы

1 **6379** 03 Букса ГЕРЦ-TS-E.

1 **6890** 00 Втулка с уплотнительным кольцом для ГЕРЦ-TS-90.

#### Запчасти

Все сведения, содержащиеся в этом документе, приведены в соответствии с информацией, имевшейся к моменту издания, и носят только информативный характер. Мы оставляем за собой право на изменения, направленные на техническое усовершенствование. Изображения являются символическими и могут внешне отличаться от реальных изделий. Возможная неправильная цветопередача обусловлена особенностями полиграфии. Возможны различия в изделиях, предназначенных для разных стран. Возможны изменения технической спецификации и порядка работы. По любым вопросам просим обращаться в ближайшее отделение фирмы ГЕРЦ.