




UA ПРОТОЧНИЙ ЕЛЕКТРИЧНИЙ ВОДОНАГРІВАЧ

## **ЗАГАЛЬНІ ІНСТРУКЦІЇ З ТЕХНІКИ БЕЗПЕКИ ОБЕРЕЖНО!**

1. Ця брошура є невід'ємною частиною виробу. Збережіть її для довідки й передайте будь-якому наступному власнику.
2. Уважно прочитайте інструкції й попередження в цій брошурі, бо вони містять важливу інформацію щодо безпечного встановлення, експлуатації й обслуговування.
3. Прилад має встановлювати й вводити в експлуатацію кваліфікований фахівець відповідно до діючих норм і правил охорони здоров'я й техніки безпеки. Перш ніж розкривати клемну колодку необхідно вимкнути всі силові кола.
4. НЕ користуйтеся приладом в цілях, що відрізняються від вказаних. Виробник не несе відповідальності за uszkodження, пов'язані з неправильним або неприйнятним використанням або недотриманням інструкцій, приведених в цій брошурі.
5. Неправильне встановлення може привести до uszkodження майна і травм людей і тварин. Виробник не несе відповідальності за такі наслідки.
6. НЕ залишайте пакувальні матеріали (скоби, пластикові пакети, пінопласт, тощо) в межах досяжності дітей, бо це може спричинити важкі травми.
7. Діти молодше 8 років, а також особи з обмеженими фізичними, сенсорними або розумовими здібностями або недостатнім досвідом і знаннями можуть користуватися цим приладом тільки під наглядом інших осіб або після інструктажу щодо правильної й безпечної роботи з ним і можливих ризиків. НЕ дозволяйте дітям гратись із приладом. Діти без нагляду не можуть очищувати й проводити технічне обслуговування приладу.
8. Ремонт, технічне обслуговування, підключення до водопроводу й електричної мережі має виконувати тільки кваліфікований фахівець із застосуванням оригінальних запасних частин. Нехтування вказаними вище інструкціями може стати причиною порушення системи безпеки приладу, при цьому виробник відмовляється від будь-якої відповідальності.
9. Температура гарячої води регулюється термостатом, який одночасно є пристроєм безпеки, що запобігає небезпечному перегріванню.
10. Приєднання до електричної мережі необхідно виконувати за інструкціями в цій брошурі.
11. Якщо прилад обладнаний шнуром живлення, заміну такого шнура може виконувати тільки уповноважений сервісний центр або професійний технік.
12. Якщо ви не користуєтесь приладом, зливайте з нього воду, це особливо важливо в областях, де температура навколишнього повітря може падати нижче нуля.
13. Не залишайте будь-які займісті матеріали в контакті з приладом або поруч із ним.

Позначка	Значення
	Нехтування цим попередженням може призвести до травми, за певних обставин навіть з летальним результатом
	Нехтування цим попередженням може призвести до ушкодження майна або травм людей і тварин
	Дотримуйтесь загальних і особливих інструкцій щодо техніки безпеки при поводженні з приладом.

## ЗАГАЛЬНІ ПРАВИЛА ТЕХНІКИ БЕЗПЕКИ

№	Попередження	Ризик	Позначка
1.	Не розкривати прилад і не виймати його з корпусу	Ураження електричним струмом від компонентів під напругою. Травмування – опіки від гарячих поверхонь і порізи о гострі краї.	
2.	Не запускати й не вимикати прилад вставленням/витягування вилки в розетку/з розетки	Ураження електричним струмом в результаті пошкодження шнура живлення, вилки або розетки.	
3.	Не доводити до пошкодження шнура живлення	Ураження електричним струмом в результаті дотику до оголених дротів під напругою.	
4.	Не залишати предмети на приладі	Травмування в результаті падіння предметів з приладу від вібрації.	
		Ушкодження приладу або іншого майна в результаті падіння предметів з приладу від вібрації.	
5.	Не влізати на прилад	Травмування в результаті падіння з приладу.	
		Ушкодження приладу або іншого майна в результаті від'єднання приладу від його кріплень.	
6.	Не чистити прилад без попереднього вимкнення за допомогою витягування вилки з розетки або перемикача вимикача	Ураження електричним струмом від компонентів під напругою.	
7.	Встановити прилад на міцній стіні без вібрації	Небезпека падіння приладу із стіни в результаті конструкційного руйнування або шум під час роботи.	
8.	Виконувати приєднання до електричної мережі за допомогою кабелів достатнього перетину	Небезпека пожежі від перегрівання дротів недостатнього розміру.	
9.	Відновити усі функції безпеки й керування після проведення робіт з приладом і переконатися в справності його роботи після повернення в експлуатацію	Ушкодження або блокування приладу зважаючи на неправильні налаштування керування.	
10.	Перед технічним обслуговуванням злити гарячу воду з приладу за допомогою спускових кранів	Небезпека опіків.	
11.	Очистити систему від накипу як вказано в «паспорті безпеки» виробу; при цьому провітрити приміщення, користуватися захисним одягом, не змішувати різні продукти і захистити сам прилад і розташовані поблизу об'єкти	Травма від попадання на шкіру і в очі, вдихання або проковтування токсичних хімічних речовин.	
		Пошкодження приладу або об'єктів навколо нього внаслідок корозії, викликані кислотними речовинами.	
12.	Не користуватися інсектицидами, розчинниками або агресивними миючими засобами для очищення приладу	Пошкодження пластикових і фарбованих частин і вузлів.	

## ТЕХНІЧНІ ХАРАКТЕРИСТИКИ

Технічні характеристики див. на паспортній таблиці (яка розташована справа на водонагрівачі).

Інформація про виріб				
Потужність (кВт)	6.0	7.7	8.0	10.5
Напруга	220-240 В			
Кількість фаз	одна			
Монтаж	Прихований монтаж			
Виконання	Закритий вихід			
Модель	Див. паспортну таблицю			
Частота	50/60 Гц			
Сила струму	27.2	35.0	38	47.7
Захист вод	IP24			
Трубне з'єднання	1/2" BSP			
Мінімальний потік води	2,1 л/хв.			
Мінімальний тиск води	8 бара	8 бара	8 бара	8бара
Номінальний об'єм (л)	400 см <sup>3</sup>			
Маса	2400 г			
Габарити	304 мм x 178 мм x 98 мм			

**Виріб слід приєднувати до джерела живлення з відповідним опором системи не більше 0,237 Ом.**

**Енергопостачальна компанія може встановлювати обмеження, якщо фактичний опір системи в точці приєднання споживача перевищує 0,237 Ом.**

**Цей прилад відповідає міжнародним стандартам електричної безпеки IEC 60335-1 й IEC 60335-2-35. За наявності маркування CE прилад відповідає основним вимогам наступних Директив ЄС:**

- Директива з низьковольтного обладнання (LVD): EN 60335-1, EN 60335-2-35, EN 60529, EN 62233, EN 50106.

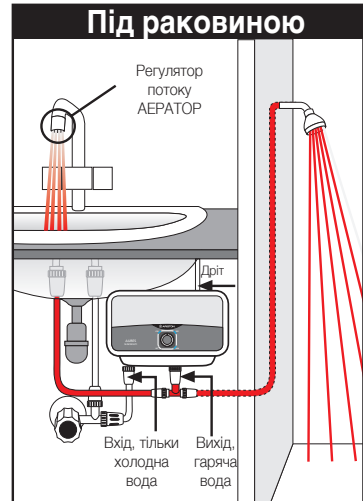
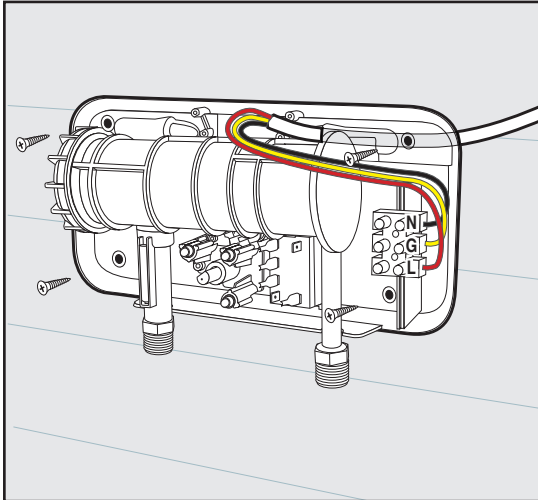
- Директива з електромагнітної сумісності (EMC): EN 55014-1, EN 55014-2, EN 61000-3-2, EN 61000-3-3, EN 61000-3-11 і EN 61000-3-12.

- Вироби, що споживають енергію: Eu812, Eu814, EN50193 - 1-2013.

## ІНСТРУКЦІЇ З УСТАНОВЛЕННЯ

Прилад має встановлювати й вводити в експлуатацію кваліфікований фахівець відповідно до діючих норм і правил охорони здоров'я й техніки безпеки.

1. Відкрутіть чотири гвинти, розташовані згори і знизу пристрою, й зніміть кришку з основи.
2. Установіть основу горизонтально відносно стіни або боку шафи, **приєднайте до пристрою дрід заземлення**, вхідну й вихідну труби водопроводу в нижній частині пристрою. Використовуйте 4 монтажні гвинти з комплекту постачання.



3. **Встановіть водяний фільтр з комплекту постачання на водопровідній трубі (див. Сторінка 33).**
4. Приєднайте вхідну водопровідну трубу (тільки холодну воду) до входу пристрою знизу ліворуч, а вихідну трубу – до виходу знизу праворуч. Відкрийте водопровідні крани й переконайтеся у відсутності витоків з пристрою.
5. Перед проведенням будь-яких робіт необхідно від'єднати пристрій від електричної мережі за допомогою зовнішнього вимикача, а потім приєднати дрід живлення до пристрою. Прилад необхідно заземлити. Дрід заземлення (позначений буквою на схемі) приєднується до клемми, яка позначена символом  $\oplus$ .
6. Ввімкніть пристрій і перевірте справність його роботи.
7. Поверніть на місце кришку й закріпіть її 4 гвинтами.
8. Обов'язково встановіть захисний вимикач замикання на землю в електричному колі.
9. **Перевірте, чи правильно встановлений клапан скидання тиску (входить до комплекту постачання) перед входом.**
10. **Необхідно встановити регулятор потоку (АЕРАТОР) на вихід у раковину або душ.**

**11. УВАГА! ПРИЛАД МАЄ БУТИ ПРАВИЛЬНО ЗАЗЕМЛЕНИЙ**

**12. ЦЕЙ НАГРІВАЧ НЕОБХІДНО ОСНАСТИТИ НЕЗАЛЕЖНИМ КОНТУРОМ З АВТОМАТИЧНИМ ВИМИКАЧЕМ, ЩО МАЄ ДОСТАТНІ НОМІНАЛЬНІ ХАРАКТЕРИСТИКИ Й ДРІТ ВІДПОВІДНОГО РОЗМІРУ, ДИВ. ТАБЛИЦЮ РЕКОМЕНДОВАНИХ ДРІТІВ.**

## **ІНСТРУКЦІЇ З ЕКСПЛУАТАЦІЇ**

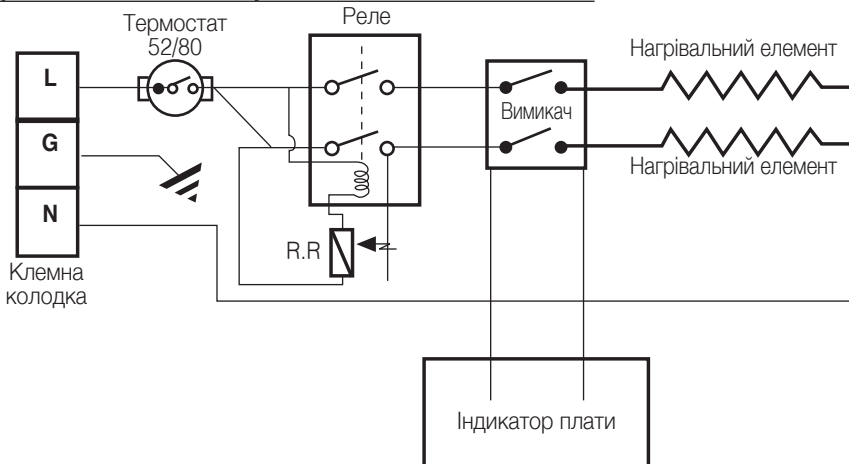
1. Ваш новий проточний водонагрівач вмикається за наявності необхідного тиску води. Встановіть ручку в одне з 3 положень (Low, Med, High). Прилад ввімкнеться й відкриє кран гарячої води, нагрівальний елемент працюватиме і грітиме воду тільки за наявності потоку води через прилад. Швидкість потоку повинна бути не менше 2,1 літра на хвилину, щоб спрацювала проточна система нагрівання. Дайте воді стекти впродовж декількох хвилин.
2. Регулярно очищайте лійку від відкладень, щоб гарантувати рівномірний потік води.
3. Регулярно очищайте водяний фільтр на вході.
4. Проточний водонагрівач необхідно монтувати в приміщенні, що опалюється. Прилад не можна монтувати в приміщеннях, де температура повітря може різко знижуватися; це веде до ризику замерзання.
5. Користувач може регулювати температуру гарячої води за допомогою налаштування потужності. Можливі 4 варіанти налаштування:
  - Power - нагрівальний елемент вимкнений
  - Low - ввімкнений тільки перший нагрівальний елемент
  - Med - ввімкнений тільки другий нагрівальний елемент
  - High - ввімкнені обидва нагрівальні елементи одночасно

## ВИМОГИ ДО МОНТАЖУ

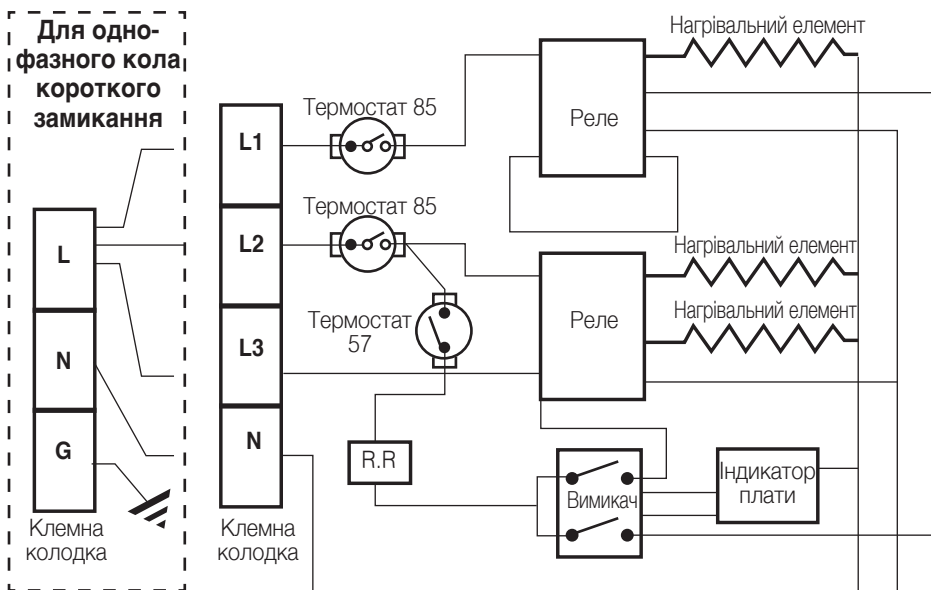
- Потрібна окрема електрична лінія.
- Прилад слід під'єднувати до окремого автоматичного вимикача.
- Рекомендації щодо вибору дроту для приєднання до електромережі див. у таблиці I (на наступній сторінці).

## МОНТАЖ

### Прилад 220–240 В, потужність на виході до 7,0 кВт



### Прилад 220–240 В, потужність на виході до 12 кВт і 400–415 В, 3 фази



**УВАГА!**

**ПЕРЕД ПОЧАТКОМ МОНТАЖУ ЕЛЕКТРИЧНИХ КІЛ ПЕРЕКОНАЙТЕСЯ, ЩО ВИМИКАЧ ЗНАХОДИТЬСЯ В ПОЛОЖЕННІ «OFF», ЩОБ УНИКНУТИ УРАЖЕННЯ ЕЛЕКТРИЧНИМ СТРУМОМ**



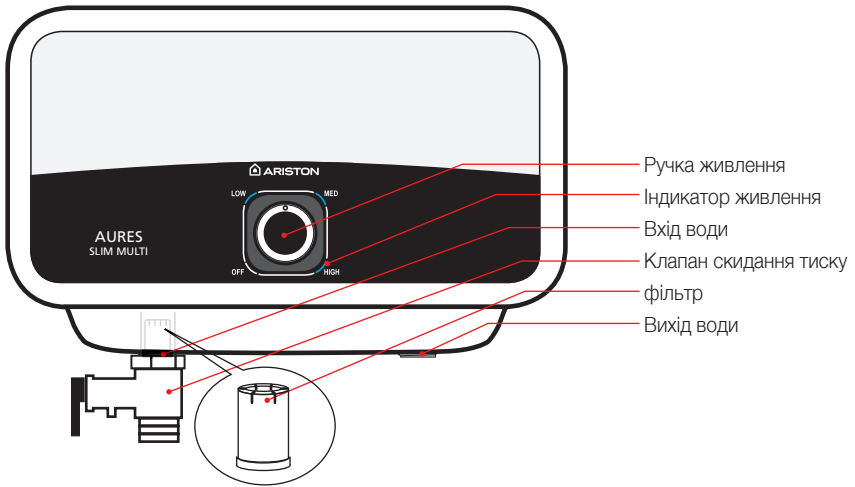
**Таблиця І: Рекомендовані дроти**

Найменування моделі	Сила струму	220 В	230 В	240 В	Нагрівальні елементи	Кількість фаз	Мін. mm <sup>2</sup> дроту
5 кВт	22,7	5 кВт	5,5 кВт	6 кВт	2+3	одна	4
5,5 кВт	22,7	5 кВт	5,5 кВт	6 кВт	2,2+3,3	одна	4
6 кВт	27,2	6,0 кВт	6,5 кВт	7,1 кВт	2,5+3,5	одна	4
7 кВт	31,8	7,0 кВт	7,6 кВт	8,3 кВт	3+4	одна	6
7,7 кВт	35,0	7,7 кВт	8,4 кВт	9,1 кВт	3,3+4,4	одна	6
8 кВт	36,3	8,0 кВт	8,7 кВт	9,5 кВт	3,8+4,2	одна	6
9,5 кВт 240 В	38,6	8,0 кВт	8,7 кВт	9,5 кВт	4,5+5	одна	6
9,5 кВт 230 В	41,3	9,0 кВт	9,5 кВт	10,7 кВт	4+5	одна	10
9,5 кВт	43	9,5 кВт	10,3 кВт	11,3 кВт	4,5+5	одна	10
10,5 кВт	47,7	10,5 кВт	11,4 кВт	12,5 кВт	5,25+5,25	одна	10
12 кВт 230 В	52,1	10,9 кВт	12,0 кВт	13,0 кВт	4+4+4	одна	10
12 кВт	54,5	12,0 кВт	13,0 кВт	14,2 кВт	4+4+4	3 фази	3x4

- Робочий тиск води 0,5-8 бар (7-116 psi)
- Вимкнення живлення залежно від тиску води
- Стандартне пресоване з'єднання Ø1/2" на вході
- Вхід дроту згори ліворуч і праворуч
- Вхід води знизу ліворуч

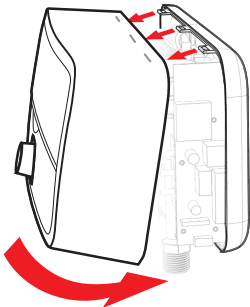
**РОЗМІРИ ПРИБАДУ: Висота 178 мм Ширина 304 мм Глибина 98 мм**



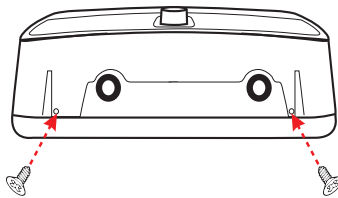


## Порядок закривання кришки

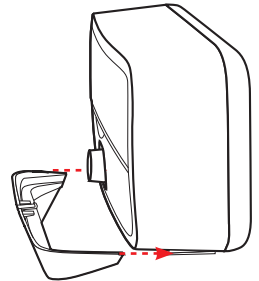
**A**



**B**



**C**



**Цей виріб відповідає  
Директиві WEEE 2012/19/EU.**



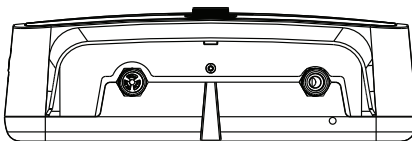
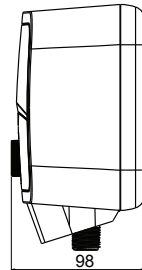
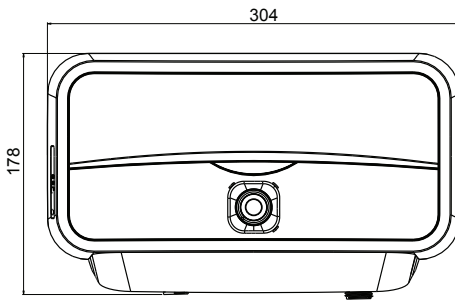
Символ перекресленого сміттевого кошику на виробі означає, що після закінчення терміну служби виріб не можна викидати разом із звичайними побутовими відходами. Його необхідно здати до організації, що займається утилізацією електричного й електронного обладнання або повернути продавцю при купівлі нового виробу.

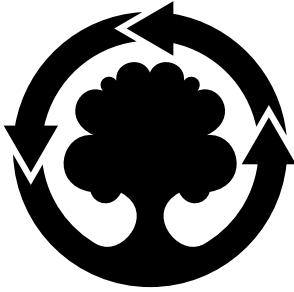
Користувач відповідає за правильну утилізацію виробу після закінчення терміну його служби (здача у відповідний центр з переробки відходів).

Організації, що займаються збиранням і утилізацією вторинної сировини (і використовують прийнятні способи переміщення, розбирання й сортування відходів), забезпечують захист довкілля завдяки правильній переробці матеріалів виробу.

Для отримання додаткової інформації щодо утилізації відходів звертайтеся до організації зі збору вторинної сировини або до продавця виробу.

## Розміри виробу





WE MAKE USE OF  
RECYCLED PAPER

---