

UA Електричні водонагрівачі



ARISTON

ASSEMBLY AND OPERATION INSTRUCTIONS

ЗАГАЛЬНА ІНСТРУКЦІЯ З ТЕХНІКИ БЕЗПЕКИ

1. **Будь ласка, прочитайте інструкції і попередження в цій брошурі, так як вони містять важливу інформацію про безпечну установку, експлуатацію та технічне обслуговування.**
Ця брошура є невід'ємною і важливою частиною продукту. Вона завжди повинна зберігатися разом з пристроєм навіть в разі його передачі іншому власнику або користувачеві і/або установки в іншому місці.
2. Виробник не несе відповідальності за будь-які збитки, завдані людям, тваринам або майну в результаті неправильного, некоректного або необґрунтованого використання або недотримання вказівок, наведених в цій брошурі.
3. Установка і обслуговування повинні виконуватися кваліфікованим персоналом, як зазначено у відповідних пунктах. Використовуйте тільки оригінальні запасні частини. Недотримання наведених вище інструкцій ставить під загрозу безпечне використання пристрою і **звільняє** виробника від будь-якого типу відповідальності.
4. Оскільки елементи упаковки (затискачі, пластикові пакети, полістирол і т.д.) є потенційно небезпечними, їх потрібно зберігати в недоступному для дітей місці.
5. **Дозволяється використання водонагрівача дітьми старше 8 років, а також людьми з обмеженими фізичними, розумовими здібностями або людьми, які не мають досвіду або необхідних знань, які перебувають під наглядом, або пройшли попередній інструктаж з безпечного використання водонагрівача і усвідомлюють небезпечні наслідки використання виробу.**
Дітям заборонено грати з прибором. Дітям без нагляду заборонено виконувати чистку та технічне обслуговування.
6. **Є заборонено** торкатися приладу мокрими частинами тіла або будучи босоніж.
7. Перед використанням приладу і після звичайного або позачергового технічного обслуговування рекомендується заповнити водою резервуар для води і виконати наступну операцію повного зливу для видалення залишкових домішок..
8. Якщо прилад оснащений шнуром живлення, в разі його заміни, зверніться в авторизований сервісний центр або до кваліфікованого фахівця

9. Є обов'язковим прикручувати до впускного отвору для води приладу запобіжний клапан відповідно до національних правил. Для країн, в яких діє стандарт EN 1487, захисне обладнання повинно бути розраховане на максимальний тиск 0,7 МПа, і воно повинно включати, щонайменше, один запірний клапан, один зворотний клапан, один запобіжний клапан, один пристрій відключення гідравлічного навантаження.
10. Пристрій для запобігання надлишковому тиску (клапан або захисний блок) не повинен розкриватися. Його слід періодично оглядати, щоб переконатися, що він не закупорений, та щоб видалити можливі відкладення вапна.
11. Краплі води з пристрою для захисту від надлишкового тиску є явищем на етапі нагріву води. З цієї причини до зливу, який в будь-якому випадку повинен бути розташований в відкритому місці, необхідно підключити дренажну трубу. Вона встановлюється в місці, вільному від льоду, під постійним нахилом.
12. Важливо спорожнити водонагрівач і відключати його від джерела живлення, якщо він не використовується або знаходиться в місці, де бувають заморозки.
13. Гаряча вода, яка подається в крани при температурі, що перевищує 50° С, може спричинити серйозні опіки тіла. Найбільшому ризику піддаються діти, інваліди та люди похилого віку. Тому ми рекомендуємо використання термостатичного змішувального клапана, який підключається до труби випуску води, позначеної червоним хомутом.
14. Горючі предмети не повинні контактувати з пристроєм і/ або бути близько до нього.
15. Не дозволяється ставити під пристроєм або поруч з ним будь-які предмети, які можуть постраждати в результаті можливого витоку води.

Захист від легіонелли

Легіонелла є паличкоподібною бактерією, яка природним чином присутня у всіх водних джерелах. Хвороба легіонерів є особливим видом пневмонії, викликаним вдиханням водяної пари, що містить цю бактерію. Тому необхідно уникати тривалого застою води, що міститься у водонагрівачі, який, відтак, повинен експлуатуватися або спорожнюватися, щонайменше, щотижня. Європейський стандарт CEN/TR 16355 містить інструкції з найкращої практики запобігання розмноженню легіонелли в питній воді. Якщо місцеві норми і правила передбачають додаткові обмеження щодо запобігання розмноженню легіонелли, то повинні застосовуватися ці норми і правила. Даний накопичувальний водонагрівач електромеханічного типу продається з терморегулятором, з робочою температурою вище 60 °C; він, таким чином, в змозі проводити цикл термічної дезінфекції, необхідний для обмеження розмноження в резервуарі бактерій легіонелли.

Увага: в той час як пристрій виконує цикл теплової дезінфекції, висока температура води може викликати опік. У зв'язку з цим звертайте увагу на температуру води перед тим, як прийняти ванну або душ.

ТЕХНІЧНІ ХАРАКТЕРИСТИКИ

Щоб ознайомитися з технічними характеристиками, див. номінальні дані на таблиці (розташована поруч з трубами входу і виходу води).

Діапазон пристроїв		30	50	80	100
Вага нетто для моделей з баком з нержавіючої сталі кг		14	18	22,5	25,5
Вага нетто для моделей з емальованим баком кг		17,5	23,5	31	35,5
Установка		Вертикальна	Вертикальна	Вертикальна	Вертикальна
Модель		Див. Таблицю характеристик			
Q_{elec}	kWh	3,096	7,290	7,443	7,099
$Q_{elec, week, smart}$	kWh	13,016	25,234	25,456	26,560
$Q_{elec, week}$	kWh	18,561	32,166	34,333	31,860
Профіль навантаження		S	M	M	M
L_{wa}		15 dB			
η_{wa}		39,0%	40,0%	40,0%	39,6%
V40	л	--	77	110	115
Ємність	л	25	45	65	80

Діапазон пристроїв		30	50	80	100
Вага нетто для моделей з баком з нержавіючої сталі кг		14	18	22,5	25,5
Вага нетто для моделей з емальованим баком кг		17,5	23,5	31	35,5
Установка		Вертикальна	Вертикальна	Вертикальна	Вертикальна
Модель		Див. Таблицю характеристик			
Q_{elec}	kWh	3,096	7,419	7,449	7,452
Профіль навантаження		S	M	M	M
L_{wa}		15 dB			
η_{wa}		28,5%	34,0%	32,4%	32,4%
V40	л	--	65	90	105
Ємність	л	25	45	65	80

Дані по енергоспоживанню в таблиці і додаткові дані, що містяться в паспорті виробу (Додаток А, який є невід'ємною частиною даної брошури), визначаються відповідно до директив ЄС 812/2013 і 814/2013.

Вироби без етикеток і відповідних паспортів для комплектів електричних і сонячних водонагрівачів, передбачених стандартом 812/2013, не призначені для виробництва таких комплектів.

Пристрій обладнано розумною функцією, яка дозволяє адаптувати споживання до профілів користувача. При правильному використанні пристрій має щоденне споживання «Q_{elec}» ($Q_{elec, week, smart} / Q_{elec, week}$) і нижче, ніж у еквівалентного продукту без розумної функції.

Дані, наведені в енергетичній етикетці, стосуються продукту, встановленого вертикально

Цей прилад відповідає міжнародним стандартам електричної безпеки IEC 60335-1; IEC 60335-2-21.

Нанесення на прилад маркування CE засвідчує його відповідність наступним директивам ЄС, щодо яких він відповідає основним вимогам:

- Директива з низької напруги (LVD): EN 60335-1, EN 60335-2-21, EN 60529, EN 62233, EN 50106.
- Електромагнітна сумісність (EMC): EN 55014-1, EN 55014-2, EN 61000-3-2, EN 61000-3-3.
- Директива RED. ETSI 301489-1, ETSI 301489-17
- Директива ROHS 2: EN 50581.
- ErP Продукти, пов'язані з енергією: EN 50440.

Декларація відповідності ЄС доступна в Інтернеті за наступним посиланням:
<http://www.aristonthermo.com/en/download-area>

ВСТАНОВЛЕННЯ ВОДОНАГРІВАЧА (для установника)

Цей продукт, за винятком горизонтальних моделей (Таблиця 1), - це пристрій, який повинен бути встановлений у вертикальному положенні для правильної роботи. Після встановлення та перед заповненням водою і підключенням джерела електроенергії, використовувати перевірочний інструмент (наприклад, рівень з міхуром), щоб визначити фактичну вертикальність кріплення

Пристрій призначений для нагріву води до температури нижче температури кипіння. Він повинен бути підключений до комунально-побутової водопровідної мережі, враховуючи його продуктивність і потужність. Перед підключенням пристрою необхідно:

- Перевірити характеристики (див. паспорт виробу), враховуючи потреби клієнта.
- Переконайтеся, що установка відповідає показнику IP (Ingress Protection - захист від проникнення рідини) пристрою відповідно до правил.
- Прочитайте інформацію на етикетці упаковки і на табличці пристрою.

Цей пристрій призначений для установки тільки в приміщеннях, відповідно до діючих правил, а також вимагає дотримання таких попереджень, що стосуються наступних параметрів:

- **Вологість:** Не встановлюйте пристрій в закритих (не вентилятованих) і сирих приміщеннях.
- **Заморозки:** Не встановлюйте пристрій в тих місцях, де є ймовірність зниження температури до критичних рівнів з ризиком замерзання.
- **нсоляція:** Не піддавайте пристрій впливу прямих сонячних променів, навіть через вікна.
- **Пил/пари/газ:** Не слід встановлювати пристрій в особливо агресивному середовищі, такому як кис-лотна пара, пил або насичений газ.
- **Електричні розряди:** Не підключайте пристрій безпосередньо до системи електропостачання, не захищеної від стрибків напруги.

У разі, якщо стіна складена з цегли, шлакоблоків або з будь-яких інших матеріалів, відмінних від зазначених, або якщо міцність перегородки обмежена, необхідно попередньо перевірити міцність кріплення до стіни. Таки кріплення до стіни повинні витримувати вагу в три рази більшу за вагу заповненого водою нагрівача. Рекомендуються гачки діаметром не менше 12 мм. (Мал. 3)

Ми рекомендуємо встановити пристрій (А Мал. 1) якомога ближче до точок використання, щоб обмежити втрату тепла вздовж труби.

У місцевих законодавчих актах може бути передбачене обмеження для установки у ванній кімнаті, тому дотримуйтеся мінімальних відстаней, передбачених законодавством.

Для зручності технічного обслуговування потрібно забезпечити вільний простір навколо кришки не менше 50 см, щоб отримати доступ до частин, через які проходить струм.

Встановлення у декількох положеннях (Модель з інтерфейсом, показана на рис. 8а/б)

Продукт може встановлюватися як вертикально, так і горизонтально (мал. 2). При горизонтальному встановленні поверніть прилад за годинниковою стрілкою так, щоб водопровідні труби знаходилися зліва (труба холодної води внизу). Будь-яке інше встановлення, відмінне від показаного на (мал. 2), заборонено.

УВАГА

Модель з інтерфейсом, показана на рис. 8в, повинна встановлюватися виключно у вертикальному положенні.

З'єднання з водопровідною системою

З'єднайте вхід і вихід водонагрівача з трубами або фітингами, які на додаток до робочого тиску можуть витримувати температуру гарячої води, яка зазвичай може досягати і навіть перевищувати 90 °С. Тому не рекомендується використовувати матеріали, які не витримують таких температур.

Пристрій не розрахований на використання води з жорсткістю менше 12 °F, навпаки, при воді з жорсткістю вище 25 °F рекомендується використовувати пом'якшувач, але при цьому пристрій потрібно налаштувати та контролювати належним чином. В даному випадку кінцева жорсткість води не повинна опускатися нижче 15 °F. З допомогою гвинтів під'єднайте до труби подачі води пристрою позначений синім хомутом трійник. На цьому гвинтовому з'єднанні, з одного боку, відведення для спорожнення водонагрівача (**В Мал. 2**) який можна відкрутити тільки за допомогою інструменту; з іншого боку, пристрій проти надмірного тиску (**А Мал. 2**).

Група безпеки відповідає вимогам європейського стандарту EN 1487

Деякі країни можуть вимагати використовувати для підключення до водопроводу спеціальні захисні пристрої (див. нижче для країн ЄС), відповідно до місцевих вимог; кваліфікований установник, який монтує пристрій, повинен оцінити відповідність захисного пристрою, який планується встановлювати. Заборонено встановлювати пристрої відсічення (клапани, крани і т. д.) між запобіжним пристроєм і водонагрівачем. Зливний отвір пристрою має бути підключений до зливної труби з діаметром, щонайменше, рівним діаметру пристрою, через лійку, що забезпечує мінімальний повітряний зазор у 20 мм з візуальним контролем. Приєднати до труби холодної води за допомогою гнучкого шланга, вхід захисного пристрою, при необхідності використовуючи відсічний вентиль (**мал. 2, D**).

Крім того, в разі відкриття зливного клапана, передбачити трубу для зливу води, яка підключена до виходу (**мал. 2, C**). При закручуванні захисного пристрою не докладати зайвих зусиль, щоб його не пошкодити. Якщо показник тиску в мережі близький до налаштувань для клапана, необхідно встановити редуктор тиску якнайдалі від пристрою. При можливому встановленні змішувальних вузлів (кранів або душа), слід продути трубопровід, щоб усунути залишки забруднень, які можуть пошкодити ці вузли.

ЕЛЕКТРИЧНЕ ПІДКЛЮЧЕННЯ

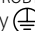
Перед встановленням приладу необхідно провести ретельну перевірку електричної системи, перевіривши, чи відповідає вона діючим стандартам безпеки, максимальній потужності, яку споживає водонагрівач (див. дані на таблиці) і що діаметр кабелю для електричних з'єднань підходить і відповідає діючому законодавству.

Виробник пристрою не несе відповідальності за будь-які пошкодження, спричинені відсутністю заземлення системи або аномалій в електромережі.

Перед початком роботи перевірте, чи відповідає напруга мережі пристрою. Забороняється використовувати кілька розеток, розширень або адаптерів.

Забороняється використовувати водопровідні, опалювальні та газові труби для заземлення пристрою. Якщо пристрій постачається з кабелем живлення і його потрібно замінити, використовуйте кабель з тими самими характеристиками (тип H05VV-F 3x1,5 мм)², діаметр 8,5 мм). Силовий кабель (тип H05VV-F 3x1,5 мм² діаметром 8,5 мм) необхідно розмістити у спеціальній сідловині, розташованій на задній панелі приладу аж до панелі терміналів (**мал. 7,7a M**) і нарешті зафіксувати окремі кабелі, затягнувши відповідні гвинти. Закріпіть кабель живлення спеціальними кабельними затискачами.

Для вимикання приладу з електромережі слід використовувати біполярний вимикач, який відповідає діючим національним стандартам (контактний отвір не менше 3 мм, бажано з запобіжниками).

Заземлення приладу є обов'язковим, а заземлювальний кабель (який має бути жовто-зеленого кольору і довшим, ніж фазові) має бути закріпленний на терміналі у відповідності до символу  (**мал. 7, 7a G**).

Якщо пристрій не постачається з кабелем живлення, спосіб його встановлення слід вибирати з такого:

- Підключення до стаціонарної мережі за допомогою жорсткої труби (якщо пристрій не постачається з кабельним затиском), використовуйте кабель з мінімальним діаметром 3x1,5 мм²;
- За допомогою гнучкого кабелю (тип H05VV-F 3x1,5 мм² діаметром 8,5 мм), якщо пристрій оснащений кабельним затиском.

ВИПРОБУВАННЯ І ВМИКАННЯ ПРИСТРОЮ

Перед увімкненням живлення заповніть пристрій водою.

Таке заповнення здійснюється шляхом відкриття центрального крана побутової системи водопостачання та крана гарячої води, аж усе повітря не вийде з котлу. Візуально перевірте наявність будь-яких витоків води з фланців, обвідних труб, за необхідності помірно затягніть болти (**мал. 5,5a C**) та/або кільця (**мал.5,5a W**). Далі увімкніть прилад за допомогою перемикача.

ТЕХНІЧНЕ ОБСЛУГОВУВАННЯ (ДЛЯ КВАЛІФІКОВАНОГО ПЕРСОНАЛУ)

Всі втручання та операції з технічного обслуговування мають виконуватися кваліфікованим персоналом (який відповідає вимогам згідно чинного законодавства).

Однак перед тим, як звернутися за технічною допомогою у разі підозри помилки, перевірте, чи не залежить така помилка від інших причин, таких як, наприклад, тимчасова відсутність води або електроенергії.

Увага: перед виконанням будь-якої операції від'єднайте прилад від електромережі.

СПОРОЖНЕННЯ ПРИЛАДУ

Необхідно випорожнювати прилад, якщо він залишається без використання у приміщенні, де можливі низькі температури.

У разі необхідності, виконайте такі дії:

- відключіть прилад від електромережі;
- закрийте кран, якщо він встановлений (**мал. 2, D**), або центральний кран системи водопостачання;
- відкрийте кран гарячої води (раковина або ванна);
- відкрийте кран (**мал. 2, B**).

ЗАМІНА ЧАСТИН (ЯКЩО НЕОБХІДНО)

(Модель з інтерфейсом, показана на рис. 8a/b)

Щоб отримати доступ до електричних частин, потрібно зняти кришку (**мал. 7**).

На платі електроживлення (**Мал. 7, Поз. Z**) від'єднайте кабелі (**Мал. 7, Поз. C, Y і P**) і зніміть гвинти. На панелі управління спочатку зніміть плату електроживлення (**Мал. 7, Поз. Z**).

Панель дисплея закріплена на виробі 2 гвинтами (**мал. 4, поз. A**). Відкрутивши їх, натисніть двома пальцями на обидві вкладки (**мал. 4, поз. B**) та відпустіть опору (**мал. 4, поз. C**) зі свого місця, підводячи її до центру виробу.

Знявши панель управління, ви можете від'єднати конектори стрижня, до якого кріпляться датчики і плата електроживлення. На стрижні, до якого кріпляться датчики (**Мал. 7, Поз. K**) від'єднайте дроти (**Мал. 7, Поз. F**) від панелі управління: для цього витягніть їх з гнізда, не згинаючи їх надмірно.

Під час складання переконайтеся, що всі компоненти повернено в початкове положення.

Для роботи з нагрівальними елементами і анодами спочатку слід злити воду з приладу.

Зніміть болти (**Мал. 5, Поз. C**) і фланці (**Мал. 5, Поз. F**). Фланці з'єднані з нагрівальними елементами і анодами.

Під час складання обов'язково встановіть стрижень кріплення датчиків і нагрівальні елементи в початкове положення (**Мал. 7 і 5**). Переконайтеся, що фланцева пластина з кольоровим написом H.E.1 або H.E.2 встановлена в положенні, позначеному тим же написом.

Ми рекомендуємо замінювати фланцеву прокладку (**Мал. 6, Поз. Z**) при кожному її розбиранні.

(Модель з інтерфейсом, показана на рис. 8c)

Щоб отримати доступ до електричних частин, потрібно зняти кришку (**мал. 7a**).

Щоб мати можливість працювати з термостатами, їх слід від'єднати від кабелів (**мал. 7a поз. K та L**) та зняти їх із місця.

Щоб мати можливість працювати з анодами, необхідно спершу спорожнити прилад.

Відкрутіть болти (**мал. 5a, поз. C**) і зніміть фланці (**мал. 5a, поз. F**). Фланці пов'язані з опорами і анодами.

Після кожного знімання рекомендується замінювати прокладку фланця (**мал. 6a, поз. Z**).

На етапі повторного збирання переконайтеся, що положення всіх компонентів відповідає оригінальному.

УВАГА! Заміна нагрівальних елементів призведе до неправильної роботи приладу. Працюйте з одним елементом за раз і розбирайте другий тільки після того, як перший буде перевстановлено.

Використовуйте виключно оригінальні запчастини від офіційних сервісних центрів, авторизованих виробником.

ПЕРІОДИЧНЕ ОБСЛУГОВУВАННЯ

Для отримання належних показників роботи пристрою слід виконувати відключення нагрівальних елементів (**R мал. 6,6a**) раз на рік (у випадку води з високою жорсткістю частоту слід збільшити).

Якщо ви не бажаєте скористатися спеціальними очищувальними рідинами, це можна зробити, руйнуючи вапнякову кірку, роблячи це обережно, щоб не пошкодити захист нагрівального елемента.

Магнієві аноди (**N мал. 6,6a**) слід замінити кожні два роки, під загрозою позбавлення гарантії (за винятком виробів з котлом з нержавіючої сталі), але у випадку твердої води або води, насиченої хлоридами, стан анода слід перевіряти щорічно. Для заміни слід зняти нагрівальні елементи і відкрутити їх з кронштейна. Байпасну трубу (**X мал. 5,5a**) слід перевіряти лише у випадку несправності через її забивання. Для перевірки відкрутіть обидва кінці (**W мал. 5,5a**).

Після планового або позачергового технічного обслуговування слід заповнити резервуар водою, а потім виконати повне спорожнення, щоб видалити залишкові домішки.

Використовуйте лише оригінальні запасні частини.

ПРИСТРІЙ ДЛЯ ЗАХИСТУ ВІД НАДЛИШКОВОГО ТИСКУ

Регулярно перевіряйте пристрій для захисту від надлишкового тиску на предмет блокування або пошкодження, і, якщо необхідно, замініть його або видаляйте відкладення.

Якщо пристрій для скидання тиску оснащений важелем або кнопкою, виконайте такі дії:

- Спорожніть пристрій, якщо необхідно
- Періодично перевіряйте його правильну роботу.

РЕАКТИВАЦІЯ ДВОПОЛЮСНОЇ СИСТЕМИ БЕЗПЕКИ (моделі з інтерфейсом малюнок 8с)

У разі аномального перегріву води вимикач термозахисту відповідно до чинних національних стандартів перериває електричний ланцюг на обох фазах електроживлення до опору; у цьому випадку слід звернутися до служби технічної допомоги.

ПРАВИЛА ЕКСПЛУАТАЦІЇ ДЛЯ КОРИСТУВАЧА

Рекомендації для користувача

- Не кладіть будь-які предмети та/або прилади, які можуть бути пошкоджені будь-яким витоком води під водонагрівачем.
- У разі тривалої відсутності роботи необхідно:
 - від'єднати прилад від електроживлення, повернувши зовнішній вимикач у положення «OFF»
 - закрити крани подачі води
- Гаряча вода з температурою понад 50 °C, яка виходить із кранів, може негайно призвести до серйозних опіків або навіть смерті. Діти, інваліди та люди похилого віку більш схильні до ризику опіків. Користувачеві забороняється виконувати звичайне та надзвичайне технічне обслуговування приладу. Для очищення зовнішніх деталей потрібна волога тканина, змочена в мильній воді.

РОБОТА І РЕГУЛЮВАННЯ РОБОЧОЇ ТЕМПЕРАТУРИ (Модель з інтерфейсом, показана на рис. 8с)

Водонагрівач вмикається і вимикається шляхом дії на зовнішній двополюсний вимикач.

НЕ вставляйте і не виймайте вилку кабелю живлення для вмикання або вимикання приладу.

Водонагрівач оснащений світлодіодним індикатором для негайного відображення робочого стану та ручкою для регулювання температури нижче.

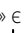
Під час фази нагрівання світлодіод (**8с, поз. 1**) горить червоним, тоді як після досягнення заданої температури він стає синім. Якщо температура води падає, наприклад після її відбирання, нагрів вмикається автоматично.


Регулювання робочої температури



Температуру можна регулювати, повертаючи ручку (**8с, поз. 2**) за годинниковою стрілкою або проти неї, щоб зменшити або збільшити витрату гарячої води.

РЕГУЛЮВАННЯ ТЕМПЕРАТУРИ ТА АКТИВУВАННЯ ФУНКЦІЙ

(Модель з інтерфейсом, показана на рис. 8a/b)

Виріб налаштовано на температуру 70°C для моделей 30, 50 та 80L та 60°C для моделі 100L. Функція «ECO» є активною. У разі переривання живлення або якщо виріб вимкнено за допомогою кнопки УВІМКН/ВИМКН «», виріб зберігає останню встановлену температуру.

Під час нагрівання може виникати невеликий шум через нагрівання води. Натисніть кнопку УВІМКН/ВИМКН «», щоб увімкнути прилад.

Використовуйте кнопки «» «» для встановлення бажаної температури, вибираючи від 40°C до 80°C, що відображаються на дисплеї. Під час нормальної роботи на дисплеї відображається температура, досягнута водою всередині виробу. Під час фази нагрівання індикатор роботи (мал. 8a/b поз. 1) є червоним, тоді як після досягнення заданої температури він стає синім. Якщо температура води падає, наприклад після її відбирання, нагрів вмикається автоматично.

РІВЕНЬ ГАРЯЧОЇ ВОДИ

(Модель з інтерфейсом, показана на рис. 8a)

Індикатори по боках дисплея (мал. 8a поз. 2) дозволяють перевірити рівень гарячої води всередині водонагрівача за шкалою із чотирьох сегментів. Під час встановлення температури індикатори загоряються, щоб забезпечити візуальну перевірку встановленого рівня.

Під час фази нагрівання індикатори загоряються поступово, вказуючи на підвищення температури гарячої води у виробі, поки не буде досягнуто встановленої температури.

ФУНКЦІЯ ECO

(Модель з інтерфейсом, показана на рис. 8a)

Функція «ECO» - це програма, яка автоматично «визначає» рівні споживання користувача, мінімізуючи втрачені тепла і максимізуючи економію енергії. Функціонування програмного забезпечення «ECO» складається з періоду початкової фіксації даних, який триває тиждень, протягом якого пристрій починає працювати при заданій температурі. Наприкінці цього тижня «навчання» програмне забезпечення регулює нагрівання води відповідно до реальних потреб користувача, автоматично визначених приладом. Продукт гарантує мінімальний запас гарячої води навіть у періоди, коли ніхто не користується нею. Процес навчання потребам у гарячій воді триває навіть після першого тижня. Цей процес досягає максимальної ефективності після чотирьох тижнів навчання.


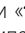




Щоб активувати функцію, натисніть клавішу «ECO», яка засвітиться. У цьому режимі можливий ручний вибір температури, але її зміна призводить до вимкнення функції ECO. Цю функцію в будь-якому випадку можна відключити, натиснувши клавішу «ECO», яка вимкнеться. Для повторної активації натисніть кнопку «ECO» ще раз. Коли функція «ECO» або сам виріб вимикається і знову вмикається, функція продовжуватиме вивчати рівні споживання.

Щоб гарантувати правильне функціонування програми, бажано не від'єднувати прилад від електромережі. Внутрішня пам'ять забезпечує зберігання даних до 4 годин без електрики, після чого всі отримані дані видаляться, і процес навчання починається знову з самого початку. Щоб добровільно скасувати отримані дані, утримуйте клавішу «ECO» натиснутою більше 3 секунд. Після завершення процесу скидання, кнопка «ECO» блиматиме швидко, підтверджуючи видалення даних.



ФУНКЦІЯ ECO

(Модель з інтерфейсом, показана на рис. 8b)

Функція «ECO» - це програма, яка автоматично «визначає» рівні споживання користувача, мінімізуючи втрачені тепла і максимізуючи економію енергії. Функціонування програмного забезпечення «ECO» складається з періоду початкової фіксації даних, який триває тиждень, протягом якого пристрій починає працювати при заданій температурі. Наприкінці цього тижня «навчання» програмне забезпечення регулює нагрівання води відповідно до реальних потреб користувача, автоматично визначених приладом. Продукт гарантує мінімальний запас гарячої води навіть у періоди, коли ніхто не користується нею. Процес навчання потребам у гарячій воді триває навіть після першого тижня. Цей процес досягає максимальної ефективності після чотирьох тижнів навчання.

Щоб активувати функцію, натисніть кнопки «» «» на 3 секунди; на дисплеї відображається «E1». У цьому режимі можливий ручний вибір температури, але її зміна призводить до вимикання функції ECO. Цю функцію в будь-якому випадку можна деактивувати натисканням кнопок «» «» на 3 секунди; на дисплеї відображається «E0». Щоб активувати її знову, натисніть «» «» на 3 секунди; на дисплеї відображається «E1».

Коли функція «ECO» або сам вибір вимикається і знову вмикається, функція продовжуватиме вивчати рівні споживання.

Щоб гарантувати правильне функціонування програми, бажано не від'єднувати прилад від електромережі. Внутрішня пам'ять забезпечує зберігання даних до 4 годин без електрики, після чого всі отримані дані видаляються, і процес навчання починається знову з самого початку. Щоб добровільно скасувати отримані дані, утримуйте одночасно натиснутими кнопки «» «» більше 3 секунд. Коли процес скидання буде завершено, на дисплеї з'явиться «E» на підтвердження видалення даних.

ФУНКЦІЯ POWER

(Модель з інтерфейсом, показана на рис. 8a/b)

Функція POWER дозволяє приладу працювати на максимальній потужності, тим самим зменшуючи час нагрівання води.

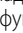
Щоб увімкнути або вимкнути функцію POWER, натисніть відповідну кнопку.

Якщо функція активна, світиться відповідний світлодіод.

ФУНКЦІЯ ПРОТИ ЗАМЕРЗАННЯ

(Модель з інтерфейсом, показана на рис. 8a/b)

Функція проти замерзання - це автоматичний захист приладу задля уникнення пошкоджень, викликаних дуже низькими температурами нижче 5°C, у випадку, якщо вибір залишається вимкненим протягом холодного сезону. Рекомендується залишати вибір підключеним до електромережі навіть у разі тривалої бездіяльності. Як тільки температура піднімається до більш безпечного рівня, що запобігає пошкодженню льодом та морозом, водонагрівач знову вмикається.

Функція ввімкнена, але вона не відображається у випадку активації, якщо вибір увімкнено. Коли вибір вимкнено за допомогою кнопки УВІМКН/ВИМК «», якщо функція проти замерзання працює, на дисплеї відображається «AF» (антизамерзання)

ФУНКЦІЯ «ЦИКЛ ТЕПЛОВОЇ ДЕЗІНФЕКЦІЇ» (ПРОТИ ЛЕГІОНЕЛ)

(Модель з інтерфейсом, показана на рис. 8a/b)


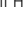
Функція проти легіонел активована за замовчуванням. Вона складається з циклу підігрівання/підтримки температури води 60 °C протягом 1 години для того, щоб здійснити термічну дезінфекційну обробку проти бактерій.

Цикл розпочинається при першому вмиканні пристрою та після кожного перезапуску після збою живлення. Якщо продукт завжди працює при температурі нижче 55 °C, цикл повторюється через 30 днів. Коли пристрій вимкнено, функція проти легіонел деактивується. Якщо прилад вимикається під час циклу проти легіонел, вибір вимикається і функція вимикається теж. По закінченні кожного циклу робоча температура повертається до температури, встановленої користувачем.

Щоб активувати цю функцію, утримуйте натиснутими кнопки «УВІМКН/ВИМКН» та «» протягом 3 сек; для підтвердження активації на дисплеї протягом 4 секунд відобразиться «A1». Щоб остаточно вимкнути функцію, повторіть описану вище операцію; для підтвердження деактивації на дисплеї протягом 3 секунд відобразиться «A0».

ЗУММЕР

(Модель з інтерфейсом, показана на рис. 8a)


Виріб оснащено акустичною системою сигналізації. Щоб остаточно вимкнути функцію, натисніть і утримуйте кнопки «УВІМКН/ВИМКН» та «» протягом 3 сек; для підтвердження деактивації на дисплеї протягом 3 секунд відобразиться b0. Щоб активувати цю функцію, утримуйте кнопки «УВІМКН/ВИМКН» та «» протягом 3 сек; для підтвердження активації на дисплеї протягом 3 секунд відобразиться «b1».

СКИДАННЯ ДАНИХ/ДІАГНОСТИКА

Коли виникає одна з несправностей, описаних нижче, прилад переходить у «стан несправності» та індикатор роботи (**мал. 8a/b, поз. 1**) набуває червоного кольору та блимає.

Діагностика: Тип несправності вказується на дисплеї, на якому блиматиме повідомлення «Eг», чергуючись із відповідним кодом помилки, згідно з такою схемою:

- 01** - внутрішня несправність електронної плати
- 61/62** - внутрішня несправність електронної плати (зв'язок NFC або дані NFC)
- 10** - вийшли з ладу датчики температури (розімкнуті або короткозамкнені) - вихід котла
- 11** - перегрів води, виявлений одним датчиком - вихід котла
- 12** - загальне перегрівання (несправність електронної плати) - вихід котла
- 14** - нездатність нагрівати воду опором, на який подане живлення - вихід котла
- 15** - перегрівання, спричинене відсутністю води - вихід котла
- 20** - вийшли з ладу датчики температури (розімкнуті або короткозамкнені) - вхід котла
- 21** - перегрівання води визначається одним датчиком - вхід котла
- 22** - загальне перегрівання (відмова електронної плати) - вхід котла
- 24** - нездатність нагрівати воду опором, на який подане живлення - вхід котла
- 25** - перегрів, спричинений відсутністю води - вхід котла
- 60** - відсутність зв'язку через Wi-Fi (моделі з інтерфейсом малюнок 8a)

Скидання помилок: щоб скинути налаштування приладу, вимкніть його і надалі ввімкніть за допомогою кнопки УВИМКН/ВИМКН «». Якщо причина несправності зникає відразу після скидання, пристрій відновить нормальну роботу. В іншому випадку, якщо на дисплеї продовжує відображатися код помилки, зверніться до центру технічної допомоги.

ФУНКЦІЯ Wi-Fi

(Модель з інтерфейсом, показана на рис. 8a)

Додаткову інформацію про налаштування Wi-Fi та процедуру реєстрації продукту див. у спеціальному довіднику швидкого запуску.

Створення облікового запису, малюнок 9

- Завантажте та встановіть спеціальну програму на свій мобільний телефон (назва програми доступна у довіднику швидкого запуску)
- Відкрийте програму, натисніть кнопку РЕЄСТРАЦІЯ й заповніть всі поля.
- Відкрийте електронний лист із підтвердженням реєстрації та натисніть відповідне посилання, щоб активувати обліковий запис.

Налаштування Wi-Fi та реєстрація продукту, малюнок 10

- Натисніть кнопку Wi-Fi. Його індикатор почне повільно блимати.
- Натисніть ще раз і утримуйте кнопку Wi-Fi протягом 5 секунд, щоб створити точку доступу, відповідний світлодіод швидко блиматиме, а на дисплеї з'явиться «AP»
- Увійдіть до програми та виконайте дії під керівництвом майстра встановлення

Процедуру завершено, малюнок 11

- Процедуру буде успішно завершено, коли:
 - Кнопка Wi-Fi постійно горить.
 - додаток показує повідомлення про успішну реєстрацію
- у разі невдалого з'єднання перевірте і повторіть всі попередні кроки.
- Примітка: Пароль мережі Wi-Fi не може містити китайських символів. Змініть їх, якщо вони є.


Схема додатка, малюнок 12

- Наявні такі інструкції
- УВИМКН/ВИМКН (A)

- Ручний режим (B)
- Режим програми (C)
- Режим ECO (D)
- Регулювання температури (F)
- Кількість душових кабін (H)
- Час, що залишився (G)

Прокручуючи у право, ви побачите інші сторінки.

Опис стану з'єднання

Кнопка WiFi 	Повільне блимання	Модуль Wi-Fi увімкнено
	Швидке блимання	Модуль Wi-Fi знаходиться в режимі точки доступу
	Подвійне блимання	Модуль Wi-Fi підключається до домашньої мережі
	Горить	Модуль Wi-Fi увімкнено та підключено до домашньої мережі
	Згасла	Модуль Wi-Fi вимкнено

КОРИСНІ ПОРАДИ

Перед тим, як виконувати будь-яку операцію з чищення, переконайтеся, що ви вимкнули пристрій, повернувши зовнішній перемикач у положення OFF. Не використовуйте агресивні інсектициди, розчинники або миючі засоби, які можуть пошкодити пофарбовані або пластмасові деталі.

ЯКЩО ВОДА НА ВИХОДІ ХОЛОДНА

(Модель з інтерфейсом, показана на рис. 8a/b)

Вимкніть подання електричного струму та перевірте:

- наявність напруги на клеммах живлення плати (М мал. 7);
- електронну плату;
- нагрівальні елементи;
- огляньте байпасну трубку (X, мал. 5);
- стрижні для утримання датчика (K, мал. 7)

(Модель з інтерфейсом, показана на рис. 8c)

- Переконайтесь, що прилад підключено до джерела живлення, а зовнішній двополюсний вимикач перебуває в положенні УВІМКНІ;
- Переконайтесь, що ручка регулювання температури не встановлена на мінімум.
- Перевірте нагрівальні елементи опору;
- Огляньте байпасну трубку (мал. 5a, поз. X);

ЯКЩО ВОДА КИПИТЬ (НАЯВНІСТЬ ПАРИ В КРАНАХ)

(Модель з інтерфейсом, показана на рис. 8a/b)

Вимкніть подання електричного струму та перевірте:

- електронну плату
- рівень відкладень у котлі і компонентах;
- стрижні для утримання датчика (K, мал. 7).

(Модель з інтерфейсом, показана на рис. 8c)

Відключіть прилад від електромережі та зверніться до служби технічної допомоги.

НЕДОСТАТНЄ ПОДАННЯ ГАРЯЧОЇ ВОДИ

Вимкніть подання електричного струму та перевірте:

- тиск водопровідної мережі;
- стан дефлектора (розсікача) труби для подачі холодної води;
- стан труби для збирання гарячої води;
- електричні компоненти.

ВИТІК ВОДИ З ПРИСТРОЮ ДЛЯ ЗАХИСТУ ВІД НАДЛИШКОВОГО ТИСКУ

Вихід крапель води з пристрою слід вважати нормальним під час фази нагрівання. Якщо таких крапель слід уникати, встановіть розширювальний бак у системі подачі.

Якщо витік продовжується протягом періоду, коли нагрівання відсутнє, перевірте:

- калібрування пристрою;
- тиск водопровідної мережі.

Увага: Ніколи не блокуйте отвір для виведення води пристрою!

У БУДЬ-ЯКОМУ ВИПАДКУ НЕ НАМАГАЙТЕСЯ ВІДРЕМОНТУВАТИ ПРИЛАД, ЗАВЖДИ ЗВЕРТАЙТЕСЯ ДО КВАЛІФІКОВАНОГО ПЕРСОНАЛУ.

Наведені дані та характеристики не є зобов'язуючими для компанії-виробника, яка залишає за собою право вносити будь-які зміни, які вона вважає необхідними, без попереднього повідомлення або заміни.

Норма щодо для води, призначеної для споживання людиною.

Цей продукт відповідає директиві 98/83/ЄС щодо якості води, призначеної для споживання людиною.

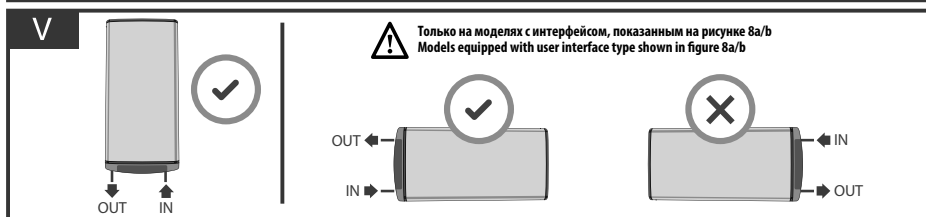
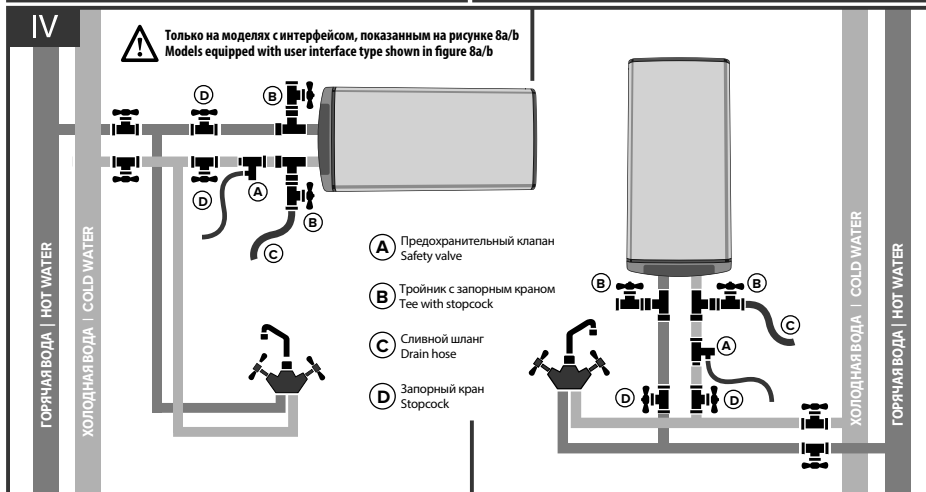
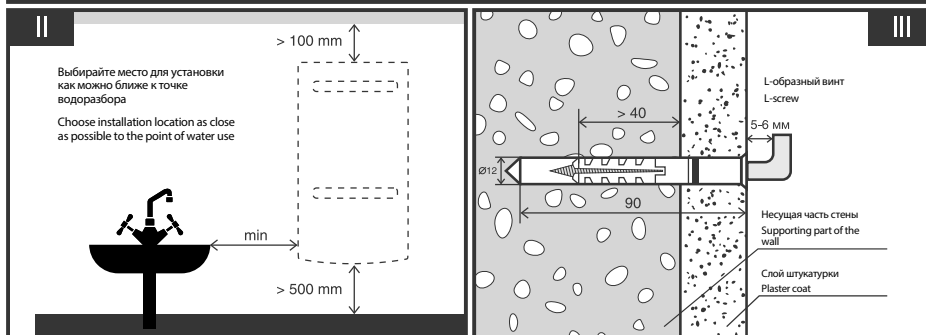
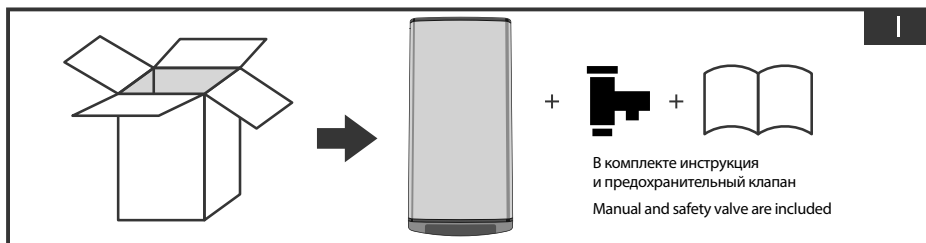
Цей продукт відповідає Регламенту REACH.

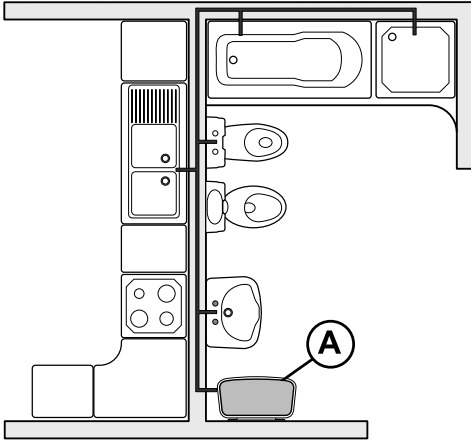
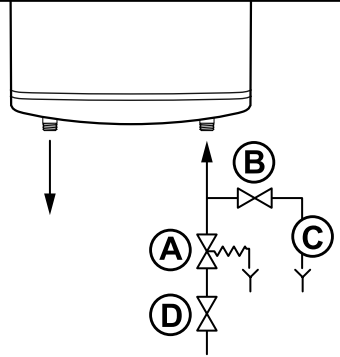


Реалізація Директиви 2012/19/ЄС про відходи електричного та електронного обладнання (WEEE)

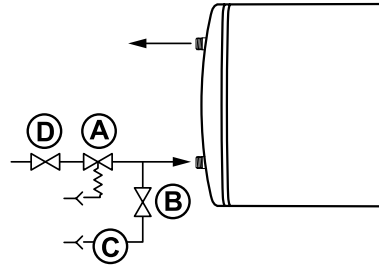
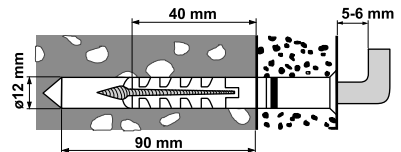
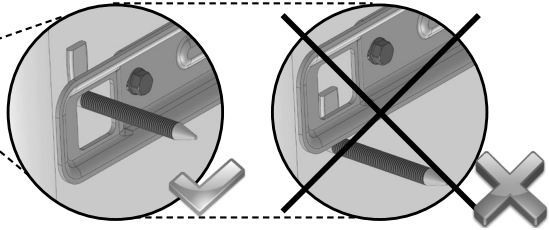
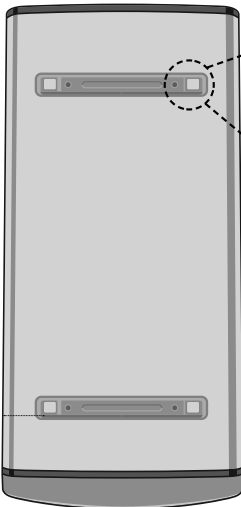
Символ перекресленого контейнера-сміттєзбірника на упаковці виробу вказує, що продукт в кінці терміну його корисного використання повинен збиратися окремо від інших відходів. Виходячи з цього, користувач після завершення терміну служби повинен доставити його до відповідного пункту утилізації електронних та електротехнічних приладів і обладнання. В якості альтернативного варіанту — обладнання можна повернути в торговельно-сервісне підприємство в момент придбання нового аналогічного виробу. Допускається безкоштовне повернення електронного обладнання розмірами менше 25 см підприємству з торговою площею менше 400 м² для утилізації. При цьому клієнт не зобов'язаний придбати новий товар. Роздільний збір та подальша переробка, утилізація і повторне використання обладнання та приладів дозволить зменшити шкоду, завдану навколишньому середовищу і здоров'ю, а також полегшити переробку і (або) вторинне використання комплектуючих даного обладнання.

Рекомендации по монтажу накопительного электрического водонагревателя Recommendation on the storage water heater installation

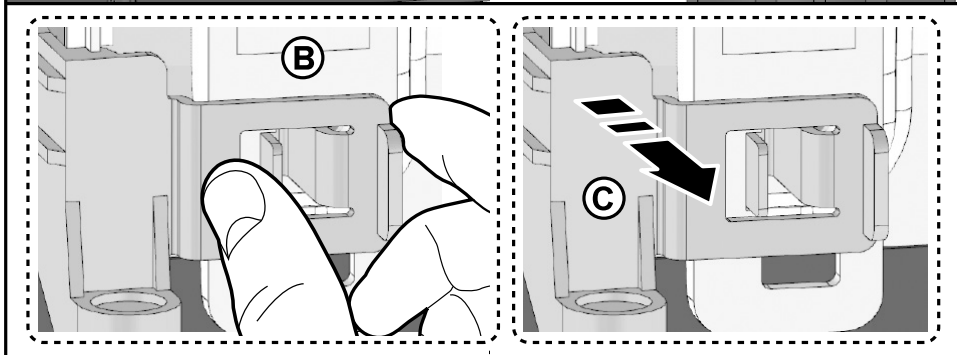
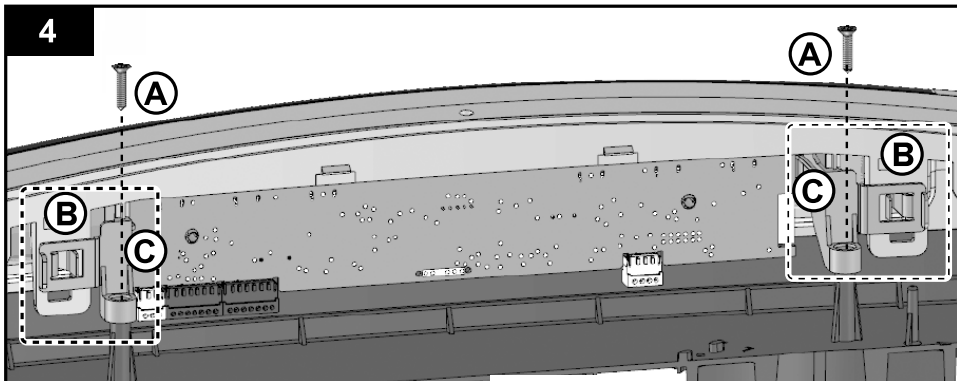


1**2**

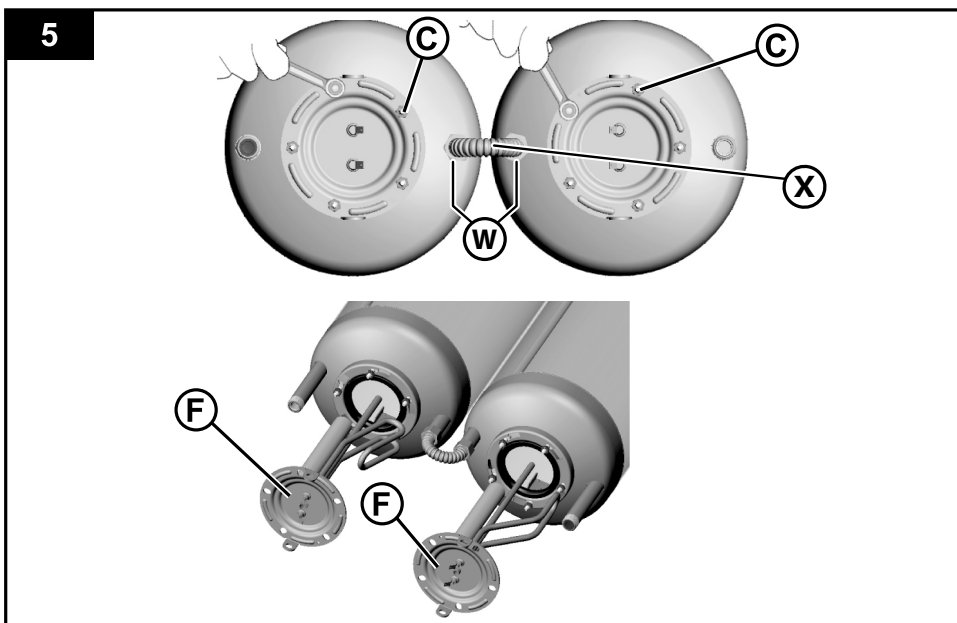
Только на моделях с интерфейсом, показанным на рисунке 8a/b
 Only for models equipped with user interface shown in figure 8a/b
 8a/b суретінде көрсетілген интерфейс бар модельдер
 Лише моделі з інтерфейсом, показаним на рис. 8a/b

**3**

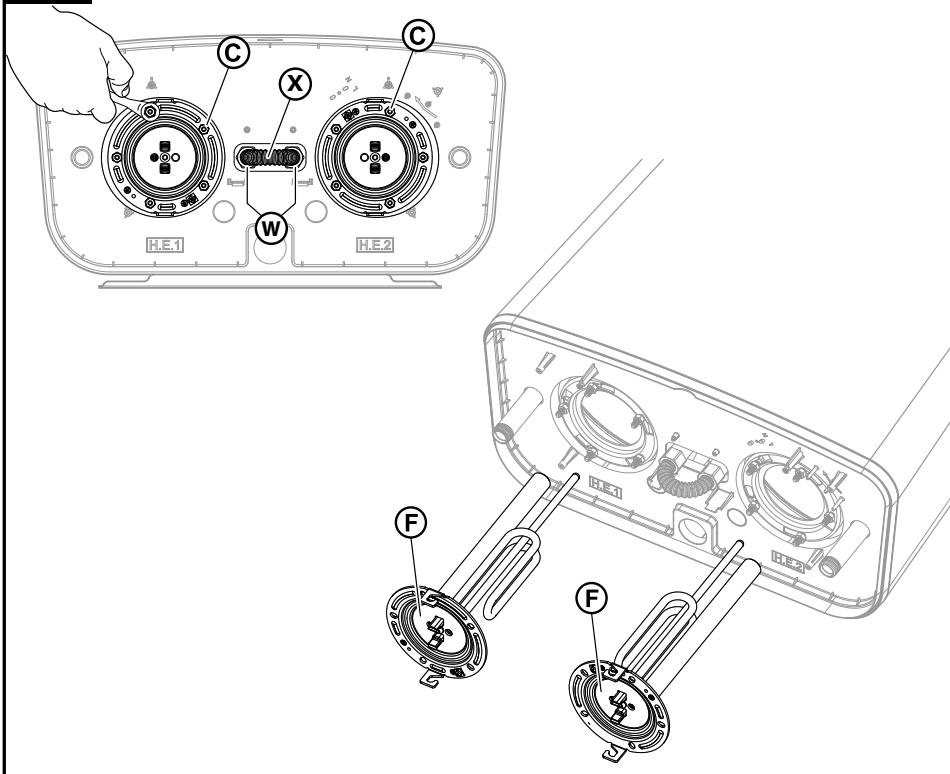
4



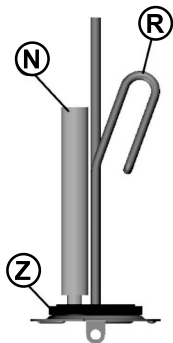
5



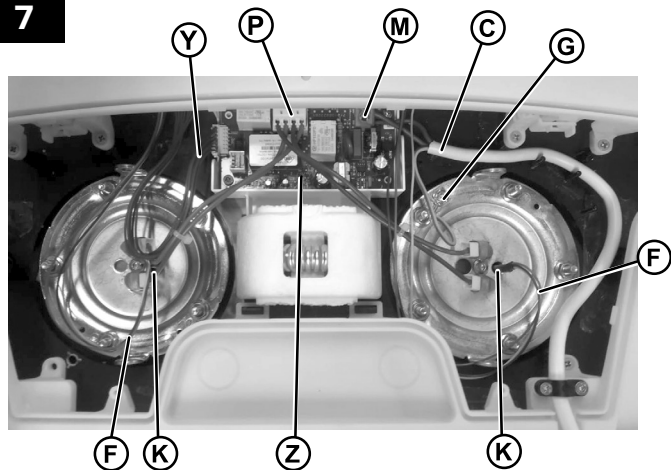
5a

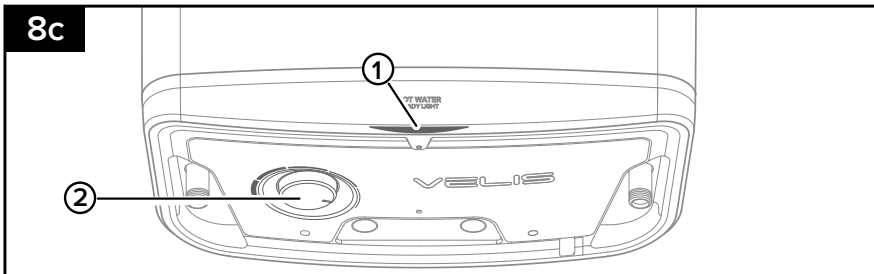
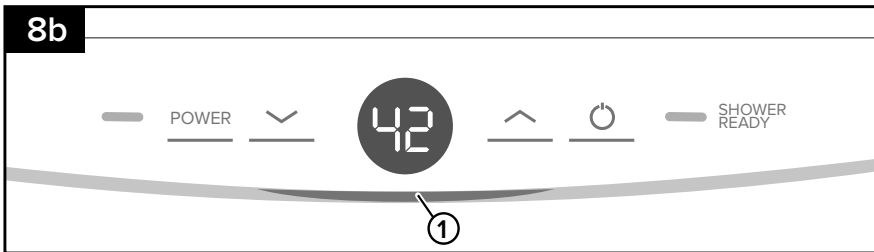
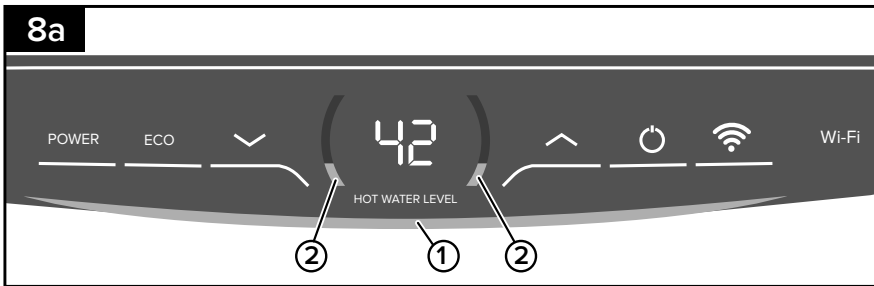
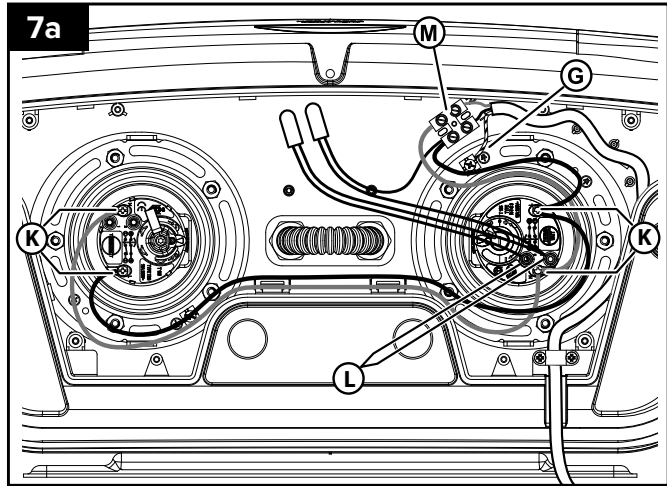
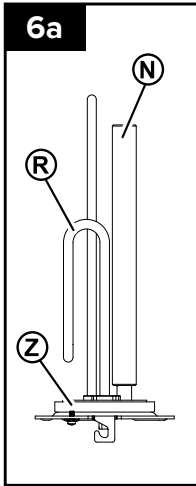


6

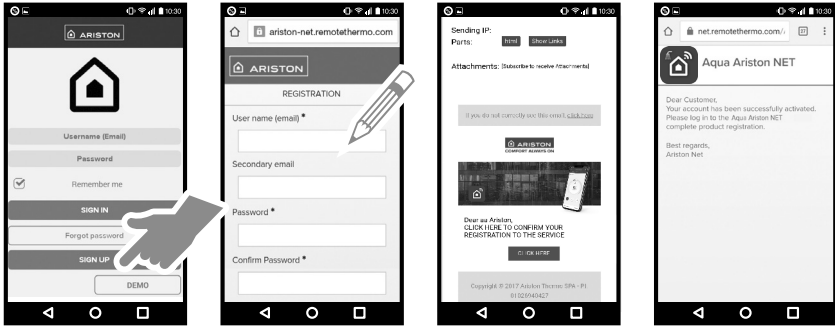


7





9



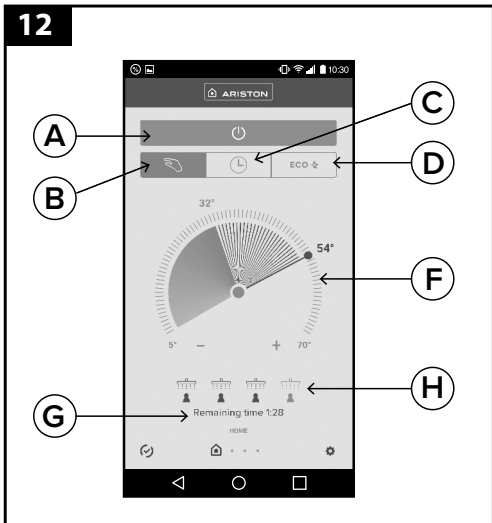
10




11



12



Идентификационная табличка Data plate

1			
2			
Nr			
Mod .		3	4
MPa		5	6
7	W	V~ 8	9 Hz
10		11	
			

- | | |
|--|--|
| <ol style="list-style-type: none"> 1. Торговая марка 2. Серийный номер или код модели 3. Модель 4. Материал бака
Fe+Enamel – сталь с эмалевым покрытием
Inox – нержавеющая сталь 5. Максимальное давление 6. Объем 7. Номинальная мощность 8. Напряжение 9. Частота тока 10. Страна-изготовитель 11. Класс защиты | <ol style="list-style-type: none"> 1. Brand 2. Serial number or product code 3. Model 4. Tank material
Fe+Enamel - enamel steel
Inox - stainless steel 5. Maximum pressure 6. Volume 7. Rated power 8. Voltage 9. Current frequency 10. Country of origin 11. Protection rating |
|--|--|

Серийный номер Serial number

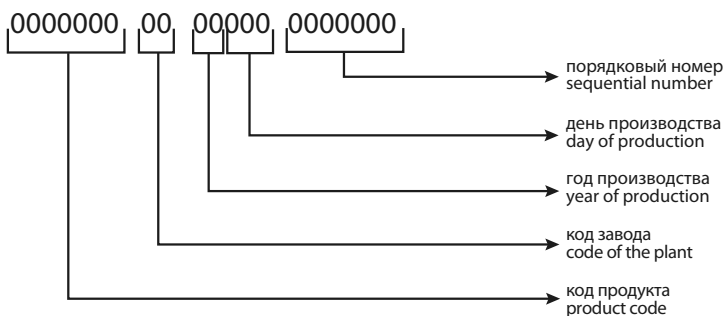
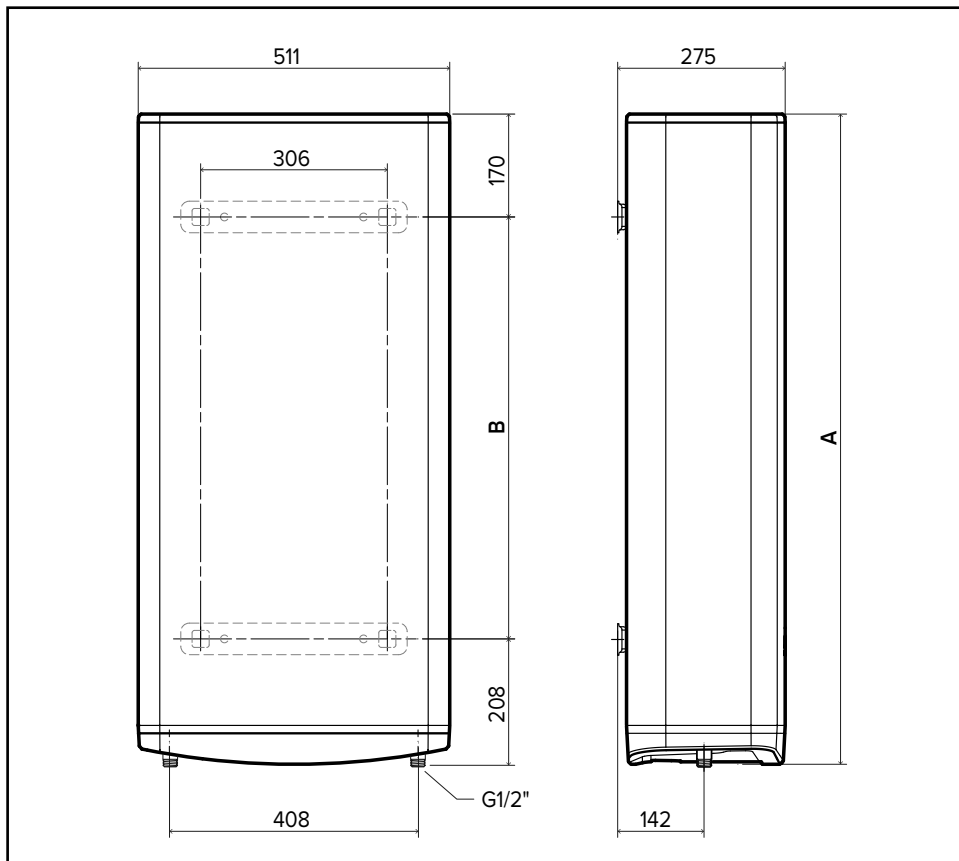
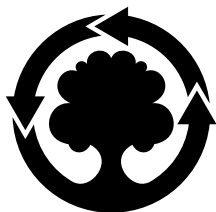


Схема встановлення



Model	A	B
VELIS 30 PW	541	165
VELIS 50 PW	781	405
VELIS 80 PW	1071	695
VELIS 100 PW	1256	880
VELIS 30 LUX	557	165
VELIS 50 LUX	797	405
VELIS 80 LUX	1087	695
VELIS 100 LUX	1272	880

Model	A	B
VELIS R 30	541	165
VELIS R 50	781	405
VELIS R 80	1071	695
VELIS R 100	1256	880



WE MAKE USE OF
RECYCLED PAPER

Ariston Thermo SpA

Viale Aristide Merloni 45 - 60044 Fabriano (AN) Italy

Telefono 0732 6011 - Fax 0732 602331

info.it@aristonthermo.com

