

ЗАГАЛЬНІ ВКАЗІВКИ З БЕЗПЕКИ




УВАГА!

1. Даний посібник є невід'ємною частиною виробу. Посібник має дбайливо зберігатися разом з виробом. В разі передачі виробу іншому власнику або користувачу, а також в разі його переміщення на інше місце монтажу, посібник має бути переданий в комплекті з виробом.
2. Уважно прочитайте інструкції та рекомендації, що наведені в даному посібнику, вони містять важливі вказівки з безпеки, яких необхідно дотримуватися під час монтажу, експлуатації та технічного обслуговування виробу.
3. Монтаж і введення водонагрівача в експлуатацію повинні виконуватися професійним, компетентним персоналом, при дотриманні діючих вітчизняних правил монтажу, приписів місцевих органів влади та організацій охорони здоров'я. Перед початком роботи з клемними роз'ємами необхідно знеструмити всі ланцюги живлення, які підключаються до водонагрівача.
4. Забороняється використання водонагрівача в цілях, що не передбачені даним посібником. Виробник не несе відповідальності за пошкодження внаслідок нецільового, неправильного, нераціонального використання водонагрівача, або за пошкодження чи несправності, що є наслідком недотримання інструкцій, які містяться в цьому посібнику.
5. Виробник не несе відповідальності за шкоду, заподіяну людям, тваринам або предметам, внаслідок неправильно виконаного монтажу.
6. Забороняється залишати пакувальний матеріал (скоби, пластикові пакети, пінопласт і т.д.) в присутності дітей, він може бути потенційним джерелом небезпеки.
7. Дозволяється використання водонагрівача дітьми старше 8 років, а також людьми з обмеженими фізичними, розумовими здібностями і людьми з порушеннями сприйняття, які є під наглядом, або які пройшли попередній інструктаж щодо безпечного використання водонагрівача і інструктовані особи усвідомлюють усі небезпечні наслідки використання виробу. Діти не повинні грати з водонагрівачем. Чищення і технічне обслуговування, що проводяться користувачем, не повинні виконуватися дітьми без нагляду.
8. Забороняється торкатися водонагрівача вологими частинами тіла або стоячи на підлозі босими ногами.
9. Ремонт, технічне обслуговування, виконання гідравлічних











і електричних підключень повинні виконуватися тільки кваліфікованим персоналом, з використанням оригінальних запасних частин. Недотримання наведених вище інструкцій ставить під загрозу безпечне використання приладу і звільняє виробника від будь-якого типу відповідальності.

10. Температури води регулюється термостатом, який є також запобіжним пристроєм з перезавпуском. Це необхідно, щоб вода не нагрівалася до небезпечних температур.
11. Електричне підключення повинно виконуватися згідно відповідного розділу даного посібника.
12. Якщо прилад обладнаний кабелем живлення, то для його заміни необхідно звернутися до авторизованого центру технічної підтримки, або до кваліфікованих фахівців.
13. Якщо в комплекті з водонагрівачем поставляється пристрій для захисту від надлишкового тиску, то його налаштування не повинні змінюватися користувачем. Необхідно періодично перевіряти працездатність пристрою методом спрацьовування, щоб переконатися в тому, що воно не заблоковано, а також для того, щоб видалити вапняний наліт. При монтажі водонагрівача на території держав, які затвердили стандарт EN 1487, на лінії входу води в прилад необхідно встановити групу безпеки, що відповідає даному стандарту, з максимальним тиском 0,7 МПа. У групі має бути як мінімум один відсікаючий кран, запірний клапан, запобіжний клапан, пристрій відключення гідравлічного навантаження.
14. Поява крапель води з пристрою для захисту від надлишкового тиску і групи безпеки EN 1487, є нормальним під час нагріву. З цієї причини до зливу, який в будь-якому випадку повинен бути розташований у відкритому місці, необхідно підключити дренажну трубу, що встановлюється в місці, вільному від льоду, під постійним ухилом.
15. Якщо водонагрівач не буде використовуватися протягом тривалого часу і/або буде перебувати в місцях з низькими температурами, необхідно обов'язково злити воду.
16. Гаряча вода, яка подається в крани при температурі, що перевищує 50 °C, може викликати серйозні опіки тіла. Ризику отримання опіків в першу чергу піддаються діти, люди з обмеженими можливостями та літні люди. На трубі виходу води з водонагрівача рекомендується встановити змішувальний термостатичний клапан. Клапан необхідно позначити червоним хомутом.
17. Легкозаймісті предмети або матеріали не повинні знаходитися поблизу до водонагрівача або бути з ним в контакті.

Перелік позначень:

| Символ | Значення |
|---|---|
|  | Недотримання даного попередження веде до ризику заподіяння тілесних ушкоджень, які в деяких випадках можуть бути смертельними. |
|  | Недотримання даного попередження веде до ризику нанесення збитку предметам, рослинам або тваринам, який в деяких випадках може бути серйозним |
|  | Обов'язкове виконання загальних та спеціальних правила безпеки водонагрівача. |

ЗАГАЛЬНІ ВИМОГИ БЕЗПЕКИ

| № | Попередження | Ризик | Симв. |
|----|---|--|---|
| 1 | Не розкривайте водонагрівач і не знімайте його з місця установки. | Ризик ураження електричним струмом. Внутрішні компоненти під напругою. Тілесні ушкодження, спричинені опіками від нагрітих компонентів, або порізи, що викликані контактом з ріжучими бортами та поверхнями. |  |
| 2 | Не вмикайте та не вимикайте водонагрівач вилкою проводу електричного живлення. | Ураження електричним струмом при пошкодженому кабелі, вилці або розетці. |  |
| 3 | Слідкуйте за справністю кабелю електричного живлення | Ризик ураження електричним струмом при контакті з відкритими кабелем під напругою. |  |
| 4 | Не залишайте предмети на водонагрівачі. | Тілесні ушкодження через падіння предметів внаслідок вібрації. |  |
| | | Пошкодження водонагрівача або предметів, що знаходяться під ним, внаслідок вібрації. |  |
| 5 | Не вставляйте на водонагрівач. | Тілесні ушкодження, спричинені падінням з водонагрівача. |  |
| | | Пошкодження водонагрівача або предметів, що знаходяться під ним, через його падіння внаслідок від'єднання від елементів кріплення |  |
| 6 | Не виконуйте чистку водонагрівача, якщо ви не виключили його, не вийняли вилку з розетки або попередньо не відключили вимикач, спеціально призначений для цього. | Ризик ураження електричним струмом. Внутрішні компоненти під напругою. |  |
| 7 | Встановлюйте прилад на стійкій стіні, що не підлягає впливу вібрації. | Падіння водонагрівача внаслідок руйнування стіни або шум під час роботи. |  |
| 8 | Виконуйте електричні з'єднання за допомогою електричного дроту відповідного перетину. | Пожежа через перегрів проводки з причини проходження струму по кабелю з малим перетином. |  |
| 9 | Перш, ніж виконати введення в експлуатацію, повторно запустіть всі функції захисту і контролю, призначені до спрацьовування на водонагрівачі і переконайтеся в їх працездатності. | Пошкодження або блокування водонагрівача внаслідок його роботи без систем захисту. |  |
| 10 | Перед початком роботи з компонентами, в яких може перебувати гаряча вода, злийте її. Для цього використовуйте всі можливі системи видалення води. | Тілесні ушкодження у вигляді опіків. |  |
| 11 | Виконуйте видалення вапняного нальоту з компонентів водонагрівача згідно з «паспортом безпеки» речовини, що використовується. Провітрійте приміщення, користуйтеся захисним одягом. Не допускайте домішок інших речовин до речовини, що використовується. Оберегайте прилад і всі навколишні предмети від пошкоджень. | Тілесні ушкодження, спричинені контактом шкіри або очей з кислотними речовинами, вдиханням, ковтанням шкідливих хімічних речовин. |  |
| | | Ушкодження, корозія водонагрівача або навколишніх предметів, викликані впливом кислотних речовин. |  |
| 12 | Для чищення водонагрівача не використовуйте агресивні інсектициди, розчинники або миючі засоби. | Пошкодження забарвлених або пластмасових компонентів. |  |

Вказівки щодо попередження розповсюдження легіонельозу (згідно європейської нормативі CEN / TR 16355).

До відома

Легіонелла - це бактерія невеликих розмірів, що має форму палички, є натуральною складовою всієї прісної води. Хвороба легіонерів - це гостра легенева інфекція, що передається повітряно-крапельним шляхом при вдиханні бактерії. Бактерію часто виявляють у системах водопостачання житлових приміщень, готелів, а також у воді, що використовується в системах кондиціонування або охолодження повітря. З цієї причини, єдиним дієвим засобом боротьби із захворюванням є його профілактика, що здійснюється за допомогою спостереження за наявністю мікроорганізму в системах водопостачання. *Legionella pneumophila* або іншого виду *легіонелли*.

Європейська норматива CEN / TR 16355 наводить опис найбільш дієвого засобу з профілактики поширення легіонелли в системах постачання питної води, який не суперечить існуючим вітчизняним нормам.

Загальні рекомендації

«Сприятливі умови для поширення легіонелли». Умови, які сприяють поширенню легіонелли:

- Температура води від 25°С до 50°С. Для мінімізації поширення бактерії легіонелли температура води повинна підтримуватися в таких межах, щоб не допустити або звести до мінімуму ріст бактерії там, де це можливо. В іншому випадку необхідно провести санітарну обробку водопроводу питної води за допомогою теплового впливу;
- Вода, що застоюлася. Щоб уникнути тривалого застою питної води, необхідно як мінімум раз на тиждень використовувати воду у всіх частинах водопроводу або включати воду на максимальний напір.
- Живильні речовини, біоплівка і осад всередині водопровідних систем, включаючи водонагрівачі та ін. Осад може сприяти поширенню легіонелли, і тому повинен регулярно видалятися з систем збору води, водонагрівачів, розширювальних баків, в яких застоюється вода (наприклад, раз на рік).

Що стосується даного типу акумулюючих водонагрівачів, якщо

- 1) водонагрівач відключений протягом певного періоду часу [місяці] або
- 2) температура води постійно підтримується в межах від 25°С до 50°С, температура води постійно підтримується в межах від 25°С до 50°С, усередині резервуара може розмножуватися бактерія легіонелли. У цих випадках, щоб попередити поширення легіонелли необхідно використовувати так звані «цикл теплової санітарної обробки».

Такий цикл може бути проведений в системах виробництва гарячої води для побутових і гігієнічних потреб і відповідає рекомендаціям щодо запобігання розповсюдження легіонелли, наведеним в Таблиці 2 нормативу CEN / TR 16355.

Таблиця 2 - Типи систем подачі гарячої води.

| | Роздільна подача холодної та гарячої води. | | | | Змішана подача холодної і гарячої води | | | | | | |
|----------------|--|----------------------------|---|-----------------------------|--|----------------------------------|---|-----------------------------|--|----------------------------------|----------------------------------|
| | Без накопичувача. | | З накопичувачем. | | Без накопичувача до змішувальних вентилів. | | З накопичувачем до змішувальних вентилів. | | Без накопичувача до змішувальних вентилів. | | |
| | Немає циркуляції гарячої води. | Є циркуляція гарячої води. | Немає циркуляції змішаної води. | Є циркуляція змішаної води. | Немає циркуляції змішаної води. | Є циркуляція змішаної води. | Немає циркуляції змішаної води. | Є циркуляція змішаної води. | Немає циркуляції змішаної води. | Є циркуляція змішаної води. | |
| Див. Додаток С | С.1 | С.2 | С.3 | С.4 | С.5 | С.6 | С.7 | С.8 | С.9 | С.10 | |
| Температура | - | ≥ 50°С ^e | у водонагрівачі накопичувача ^a | ≥ 50°С ^e | Теплова дезінфекція ^d | Теплова дезінфекція ^d | у водонагрівачі накопичувача ^a | ≥ 50°С ^e | Теплова дезінфекція ^d | Теплова дезінфекція ^d | Теплова дезінфекція ^d |
| Застій | - | ≥ 3 l ^b | - | ≥ 3 l ^b | - | ≥ 3 l ^b | - | ≥ 3 l ^b | - | ≥ 3 l ^b | |
| Осад | - | - | видалити ^c | видалити ^c | - | - | видалити ^c | видалити ^c | - | - | |

^a При температурі >55°С протягом усього дня, або протягом 1 години раз на день >60°С.
^b Об'єм води в трубопроводах, що ведуть від системи циркуляції до крана, має більшу довжину, ніж довжина самої системи..
^c Видаляють осад з накопичувача водонагрівача за необхідністю, але не рідше 1 разу на рік.
^d Теплова дезінфекція протягом 20 хвилин при температурі 60°, протягом 10 хвилин при температурі 65°С або протягом 5 хвилин при температурі 70°С в усіх пунктах відбору не рідше одного разу на тиждень.
^e Температура води в кільці циркуляції не повинна бути нижче 50°С.
 - Немає необхідності.

Цей накопичувальний водонагрівач продається з функцією циклу термічної дезінфекції, що не задіяна за початковими налаштуваннями; відповідно, якщо, з будь-якої причини, однією з перелічених вище підтвердиться "Сприятливі умови для поширення Legionella", настійно рекомендується активувати цю функцію, повернувши ручку до максимальної температури води (>60°С).

У будь-якому випадку цикл теплової дезінфекції не здатний знищити повністю всі бактерії легіонелли, що присутні в накопичувальному резервуарі. Тому, якщо встановлена температура води буде опущена нижче 55°С, бактерія легіонелли може знову з'явитися.

Увага: вплив температури води всередині резервуару може викликати моментальні, сильні опіки. Діти, люди з обмеженими можливостями і літні люди найбільш схильні до ризику опіків. Перш, ніж приймати ванну або душ, обов'язково перевірте температуру води.

ОПИС ВОДОНАГРІВАЧА

(див. малюнок 7)

- F) Сигнальна лампа
- A) Ковпачок
- M) Ручка регулювання
- B) Труба входу води
- C) Труба виходу води

ТЕХНІЧНІ ХАРАКТЕРИСТИКИ

Щоб ознайомитися з технічними характеристиками, дивіться номінальні дані на таблиці (розташована поруч з трубами входу і виходу води).

| Дані про виріб | | | | | |
|---------------------|--------------------------------------|------------------|------------------|------------------|------------------|
| Модельний ряд | 10 | | 15 | | 30 |
| Вага (кг) | 6,6 | | 7,4 | | 12,8 |
| Тип монтажу | Над умивальником | Під умивальником | Над умивальником | Під умивальником | Над умивальником |
| Модель | Див. таблицю технічних характеристик | | | | |
| Q електр. (кВт·год) | 2,442 | 2,691 | 2,462 | 2,675 | 2,640 |
| Графік навантаження | XXS | | | | S |
| L _{wa} | 15 dB | | | | |
| η _{wh} | 35,5% | 32,9% | 35,3% | 33,0% | 33,4% |
| Об'єм (л) | 10 | | 15 | | 30 |

Дані таблиці, а також дані Паспорта Виробу (Додаток А, який є невід'ємною частиною даного посібника) були отримані згідно Директив ЄС 812/2013 та 814/2013.

Вироби без етикетки і відповідного паспорта для комплексних систем нагріву води та систем сонячних батарей, передбачених регламентом 812/2013, не призначені для реалізації таких систем.

На водонагрівачах, що поставляються з ручкою регулювання, передбачений термостат, який встановлений у положення установки <готовий до використання>, яка описується в Паспорті виробу (Додаток А), що відповідає класу енергоспоживання, який заявлено виробником.

Даний виріб відповідає міжнародним нормам електробезпеки IEC 60335-1; IEC 60335-2-21. Маркування CE гарантує відповідність виробу наступним Європейським Директивам і задовольняє їх основним вимогам:

- LVD Low Voltage Directive: 60335-1, EN 60335-2-21, EN 60529, EN 62233, EN 50106.
- EMC Electro-Magnetic Compatibility: EN 55014-1, EN 55014-2, EN 61000-3-2, EN 61000-3-3
- RoHS2 Risk of Hazardous Substances: EN 50581.
- ErP Energy related Products: EN 50440.

МОНТАЖ ВОДОНАГРІВАЧА (посібник монтажника)



УВАГА! Ретельно дотримуйтесь обов'язкових для виконання загальних вказівок та правил з техніки безпеки, які вказані на початку документа.

Монтаж і введення водонагрівача в експлуатацію мають виконуватися професійними та компетентними фахівцями, з дотриманням діючих вітчизняних правил монтажу, а також приписів місцевих органів

влади та організації охорони здоров'я.

Рекомендується встановлювати водонагрівач якомога ближче до місць користування, щоб максимально обмежити теплові втрати по довжині трубопроводів.

Вітчизняні нормативи можуть передбачати обмеження при монтажі виробу у ванних і туалетних кімнатах, таким чином рекомендується дотримуватися мінімальної відстані, що передбачена діючими нормативами. Модельний ряд водонагрівачів передбачає моделі для монтажу над місцем користування і під ним (умивальник, мийка або душ). Моделі, призначені для монтажу під місцем користування, іменуються «монтаж під умивальником»

Щоб максимально полегшити експлуатацію, рекомендується передбачити не менше 50 см внутрішнього вільного місця поблизу ковпачка, щоб забезпечити доступ до електричної частини. Кріпильний кронштейн, який поставляється в комплекті, треба закріпити на стіні за допомогою двох шурупів і дюбелів, з розмірами, відповідними до типу стіни. Закріпіть водонагрівач на кронштейні і потягніть вниз, щоб переконатися в правильності виконаного кріплення.

ГІДРАВЛІЧНІ З'ЄДНАННЯ

Під'єднайте вхід та вихід водонагрівача до труб або фітінгів, що здатні витримати не тільки робочий тиск, а й температуру води, яка може досягати і навіть перевищувати 80°С. Вкрай небажано застосовувати матеріали, що не витримують такі температури.

Накрутити трійник на вхідну трубу для води водонагрівача, зазначену маленьким синім хомутом. До цього трійника з одного боку прикрутити зливний клапан водонагрівача (A рис. 1), для роботи з яким потрібен інструмент, а з іншого боку пристрій захисту від надвисокого тиску (B рис. 1).

УВАГА! Для країн, які затвердили у себе європейський норматив EN 1487, пристрій захисту від надвисокого тиску, що йде в комплекті, можливо не буде відповідати цій нормі. Згідно з нормою пристрій повинен бути розрахований на максимальний тиск 0,7МПа (7 бар) і складатися з відсікаючого клапана, зворотного клапана, пристрою, що контролює зворотній клапан, запобіжного клапана, пристрою обмеження гідравлічного напору.

У деяких країнах вимагають застосування інших запобіжних пристроїв згідно з положеннями місцевих законів; кваліфікований монтажник, який виконує монтаж, має оцінити придатність запобіжного пристрою для використання в даній ситуації. Між запобіжним пристроєм і водонагрівачем заборонено встановлювати будь-які відсікаючі вузли (клапани, крани, тощо).

Зливний отвір пристрою має бути приєднаний через ліжку до зливної труби рівного або більшого діаметру, за допомогою ліжки утворюється зазор, як мінімум, 20 мм для візуального контролю, що, у разі спрацювання пристрою, допоможе уникнути нанесення шкоди людям, тваринам і речам, за які виробник не несе відповідальність. З'єднати трубу з холодною водою і вхід пристрою захисту від надмірного тиску за допомогою гнучкого з'єднання; при необхідності використовувати відсікаючий клапан, (D мал. 1). Крім того, на випадок відкриття зливного клапана передбачити трубу для зливу води, яка підключена до виходу (C рис. 1).

При підключенні пристрою захисту від надмірного тиску треба не затягувати його до кінця і не порушувати цілісність пристрою. Поява крапель води з пристрою захисту від надмірного тиску вважається допустимим у фазі нагріву. З цієї причини необхідно підключити дренажну трубу, встановлену під постійним ухилом, в місці, вільному від льоду, до зливу, який в будь-якому випадку розташований у відкритому місці. Якщо значення тиску в мережі близько до значень налаштування клапана, необхідно встановити редуктор тиску якомога далі від пристрою. При можливому встановленні змішувальних вузлів (кранів або душа), слід продути трубопровід для усунення залишків бруду, які можуть пошкодити ці вузли.

Пристрій не розрахований на роботу з водою, яка має жорсткість менше 12° F і, навпаки, при воді з жорсткістю вище 25° F рекомендується використовувати пом'якшувач, що налаштований належним чином і відстежується. В даному випадку залишкова жорсткість води не повинна опускатися нижче 15° F.

Перш ніж почати експлуатувати водонагрівач, слід наповнити водою бак і повністю спустити воду для того, щоб позбутися залишків бруду.

Водонагрівач з «вільним зливом».

Для даного типу монтажу необхідно використовувати передбачені вузли клапанів згідно монтажної схеми, зображеної на мал. 2. В даному випадку водонагрівач може працювати при будь-якому тиску в мережі та у вихідній трубі, яка виконує функцію відведення повітря; установлення кранів тут не потрібно.

Електричне підключення

Перш ніж виконувати будь-які роботи, слід від'єднати пристрій від електричної мережі за допомогою зовнішнього вимикача.

До монтажу пристрою рекомендується ретельно перевірити електричне обладнання на предмет його відповідності чинним нормативам, так як виробник пристрою не несе відповідальність за шкоду, заподіяну відсутністю заземлення контуру або неполадками з електричним живленням.

Переконайтеся в тому, що контур максимальної споживаної потужності водонагрівача (зверіться з даними на

шильдї), а перетин кабелів для електричної проводки підходить і відповідає діючим нормам. Заборонено застосовувати розетки з багатьма гніздами, подовжувачі та перехідні пристрої.

Заборонено використовувати труби для водопостачання, опалення та газу з метою заземлення пристрою.

Якщо кабель живлення пристрою, що поставляється в комплекті, необхідно замінити, слід використовувати кабель з аналогічними параметрами (тип H05VV-F 3x1 мм², діаметр 8,5 мм). Кабель живлення (тип H05VV-F 3x1 мм², діаметр 8,5 мм) слід вставити у відповідний отвір (F рис. 3), розташований на задній поверхні пристрою, і підвести його до клем термостата (M мал. 6). Для відключення пристрою від електричної мережі слід використовувати двополюсний вимикач, який відповідає чинним нормативам CEI-EN (рознесення контактів мінімум на 3 мм, бажано наявність запобіжника).

Заземлення є обов'язковим: кабель заземлення, який має бути жовто-зеленого кольору і перевищувати по довжині фазні кабелі, кріпиться до клем з символом \oplus (T мал. 6).

Перед запуском пристрою перевірити відповідність напруги мережі значенням на шильді пристрою. Якщо пристрій не укомплектовано кабелем живлення, необхідно вибрати один із таких способів під'єднання до мережі:

- За допомогою жорсткого шлангу (якщо в комплекті з пристроєм не поставляється кабельний затискач);

- За допомогою гнучкого кабелю (тип H05VV-F 3x1 мм², діаметр 8,5 мм), якщо в комплекті з пристроєм поставляється кабельний затискач.

Запуск пристрою і проведення випробувань.

Перш ніж подати напругу, необхідно наповнити водонагрівач водою з водопроводу.

Дана операція виконується до повного випуску повітря з котла при відкритому крані місцевої водопровідної мережі і відкритому крані гарячої води. Візуально перевірити витік води, в тому числі з фланця, при необхідності обережно підтягнути болти (A мал. 4).

За допомогою вимикача подати напругу; для моделей без вимикачів, напруга подається шляхом повороту ручки за годинниковою стрілкою.

ТЕХНІЧНЕ ОБСЛУГОВУВАННЯ (для авторизованих фахівців).



УВАГА! Ретельно дотримуйтесь обов'язкових для виконання загальних вказівок та правил з техніки безпеки, які вказані на початку документа.

Будь-які роботи і операції з технічного обслуговування повинні проводитися навченим персоналом, що володіє необхідними навичками роботи згідно нормативів, що діють в даній області.

Тим не менш, при підозрі на несправність, перш, ніж звернутися до служби технічної підтримки, треба перевірити причини, що викликали помилку в роботі пристрою, такі, як відсутність води та електроживлення.

Злив води з водонагрівача.

Перед тривалими простоями водонагрівача і (або) при перебуванні його в місцях з низькими температурами необхідно обов'язково злити воду.

При необхідності злити воду з водонагрівача слід виконати наступні кроки:

- повністю від'єднати пристрій від електричної мережі;
- закрити відсікаючий клапан, якщо він встановлений (D мал. 1), або центральний кран у місцевій водопровідній мережі;
- відкрити кран з гарячою водою умивальника або ванни;
- відкрити кран B (мал. 1).

Можлива заміна деталей.

Від'єднати пристрій від електричної мережі.

Після зняття купольної кришки, можна отримати доступ до електричних компонентів.

Для операцій з термостатом необхідно зняти його з місця кріплення і від'єднати від електричної мережі.

Для операцій з ТЕН і анодом, спочатку необхідно злити воду з водонагрівача.

Використовувати тільки оригінальні запчастини.

Періодичне технічне обслуговування.

Для підтримання ефективної роботи пристрою необхідно виконувати операції з видалення накипу (R рис. 5) кожні два роки.

Якщо немає можливості використовувати для даної операції спеціальні рідини, можна акуратно зчистити кальцієву кірку, намагаючись не пошкодити поверхню ТЕНа.

Магнієвий анод (N рис. 5) слід міняти кожні два роки (крім систем з котлами з нержавіючої сталі), однак, при агресивній і багатій хлоридами воді стан анода необхідно перевіряти кожен рік. Для заміни анода необхідно

спочатку демонтувати ТЕН, а потім відкрити сам анод від кріпильної пластини.

У ході робіт по плановому і позаплановому ремонту слід наповнити водою бак водонагрівача і ще раз повністю спустити воду для того, щоб позбутися залишків бруду.

Використовувати тільки оригінальні запчастини сервісних центрів, які мають дозвіл від виробника, в іншому випадку гарантія втратить свою силу у відповідності с Міністерським декретом № 174.

Спрацювання двополюсного автоматичного вимикача.

У разі аномального перегріву води тепловий запобіжний вимикач, що відповідає нормам CEI-EN, відключає електричну мережу від обох фаз живлення ТЕНу; в даному випадку необхідне втручання служби технічної підтримки.

Пристрій захисту від надвисокого тиску.

Періодично перевіряти пристрій захисту від надвисокого тиску на предмет його блокування або пошкодження; при необхідності замінити його або очистити від накипу.

Якщо пристрій захисту від надвисокого тиску оснащено важелем або ручкою, з їх допомогою можна:

- при необхідності зливати воду з водонагрівача ;
- періодично перевіряти працездатність пристрою.

Термоелектричні моделі.

Інструкції, які надані в цій брошурі, також можна застосовувати до термоелектричних моделей. Додаткова операція для даного обладнання - підключення пристрою до труб термосифона. Під'єднати верхній вихід гарячої води водонагрівача до верхнього стояку термосифона, а нижній вихід до нижнього стояку, встановивши між з'єднаннями два крани відповідно.

Нижній, більш доступний кран, необхідний для ізоляції пристрою при відключеному термосифоні.

ПРАВИЛА ЕКСПЛУАТАЦІЇ ДЛЯ КОРИСТУВАЧА



УВАГА! Ретельно дотримуйтесь обов'язкових для виконання загальних вказівок та правил з техніки безпеки, які вказані на початку документа.

Рекомендації для користувача

- Не ставити під водонагрівачем будь-які предмети і (або) обладнання, які можуть бути пошкоджені внаслідок можливого попадання на них води.
- При тривалій відсутності води рекомендується:
 - > відключити пристрій від електричного живлення, встановити вимикач в положення "OFF";
 - > закрити крани водяного контура.
- Гаряча вода в змішувачах, температурою більше 50°C може стати причиною ряду травм або смерті внаслідок опіку. Діти, люди з обмеженими можливостями та літні люди в першу чергу схильні до ризику отримання опіків.

Користувачу заборонено самостійно проводити планове і позапланове технічне обслуговування пристрою.

Принцип роботи і регулювання робочої температури

Включення

Включення водонагрівача відбувається за допомогою двополюсного вимикача. Для моделей без вимикачів, напруга подається шляхом повороту ручки за годинниковою стрілкою. Сигнальна лампочка світиться тільки у фазі нагріву. Термостат автоматично вимкне ТЕН при досягненні встановленої робочої температури.

Регулювання робочої температури.

Для моделей, що регулюються ззовні, температура води може змінюватися за допомогою ручки (М рис. 7), підключеної до термостата, за графічними вказівками.

Антиобмерзальна функція

Повернути ручку на символ ❄️ (тільки для моделей з цією функцією).

КОРИСНІ ВІДОМОСТІ

Якщо вода на виході холодна, слід перевірити:

- наявність напруги в термостаті або в клемній коробці;

- нагрівальні елементи ТЕНу.

При закипанні води (вихід пара зі змішувачів).

Від'єднати пристрій від електричного живлення і перевірити:

- термостат;
- наявність накипу в котлі і на ТЕНі.

При недостатній кількості гарячої води на виході слід перевірити:

- тиск у водопровідній мережі;
- стан дефлектора (розсікача) в трубі, що подає з холодною водою;
- стан труби відбору гарячої води;
- електричні компоненти.

Поява крапель води з пристрою захисту від надвисокого тиску.

Поява крапель води з пристрою вважається допустимою у фазі нагріву. Для усунення даного явища необхідно встановити розширювальний бак у вхідний контур. Якщо поява крапель води спостерігається не тільки у фазі нагріву, слід перевірити:

- налаштування пристрою;
- тиск у водопровідній мережі.

Увага: Категорично забороняється перекривати отвір пристрою, що відводить воду!

НИКОЛИ НЕ НАМАГАЙТЕСЯ САМОСТІЙНО ВІДРЕМОНТУВАТИ ПРИСТРІЙ, ЗАВЖДИ ЗВЕРТАЙТЕСЯ ДО ФАХІВЦІВ.

Фірма-виробник не несе будь-якої відповідальності за відомості і технічні характеристики, наведені в цій брошурі, і залишає за собою право вносити необхідні зміни без попередження або заміни інформаційних матеріалів.

Цей виріб відповідає технічному регламенту REACH.



Згідно ст. № 26 Законодавчого декрету № 49 від 14 березня 2014 «Введення в дію директиви 2012/19 / UE на відходи від електричного та електронного обладнання (WEEE)»

■ Перекреслений символ контейнера на обладнанні або його упаковці означає, що виріб підлягає утилізації окремо від інших типів відходів після закінчення терміну його служби . Виходячи з цього, користувач після закінчення терміну служби виробу повинен доставити його у відповідний пункт утилізації електронних та електротехнічних приладів та обладнання.

Як альтернативний варіант обладнання можна повернути в торговельне підприємство в момент придбання нового аналогічного виробу. Допускається безкоштовне повернення електричного устаткування розмірами менше 25 см у фірму з торговою площею менше 400 кв.м для утилізації без зобов'язання покупки нового товару.

Роздільний збір і подальша переробка, утилізація і повторне використання обладнання та приладів дозволить зменшити шкоду, яку завдають довкіллю і здоров'ю, а також полегшити переробку та (або) вторинне використання комплектуючих даного обладнання.

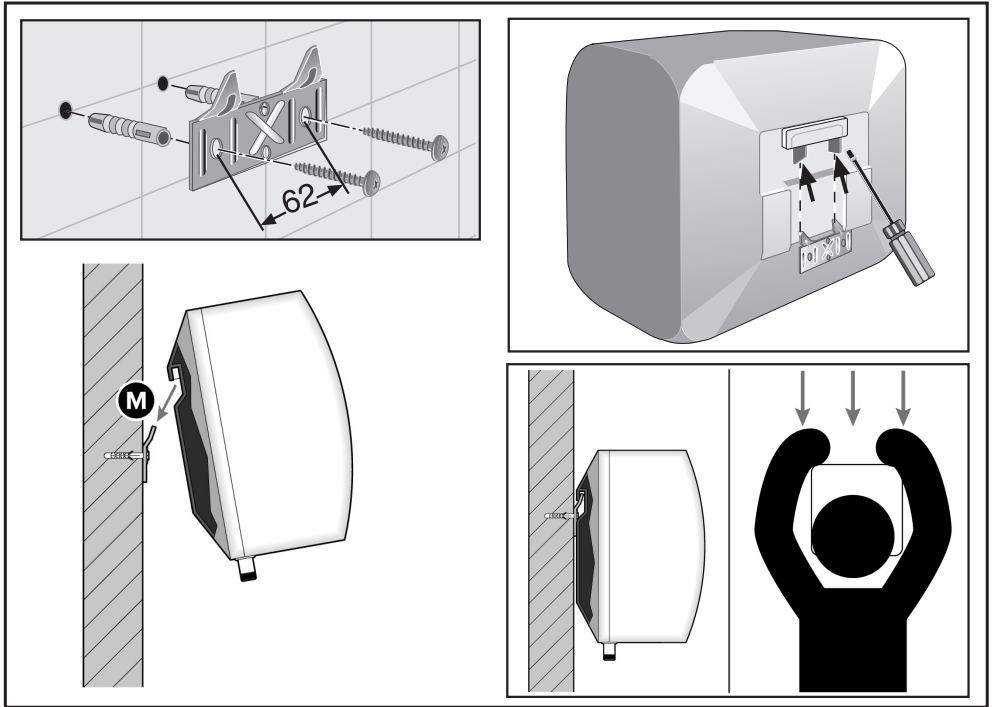
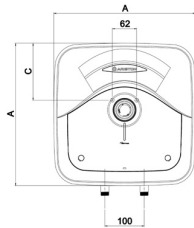


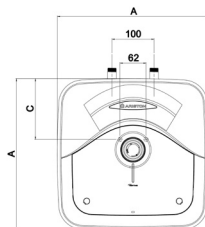
Схема установки

Над мойкою



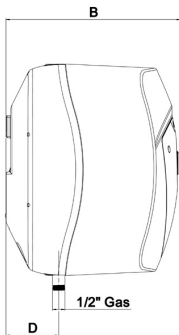
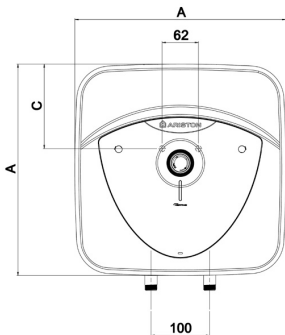
| MOD. | 10 | 15 | 30 |
|------|-----|-----|-----|
| A | 360 | 360 | 347 |
| B | 276 | 324 | 389 |
| C | 144 | 144 | 165 |
| D | 92 | 78 | 115 |

Під мойкою



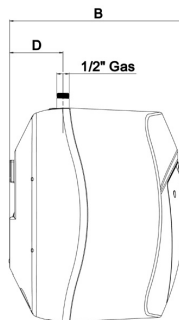
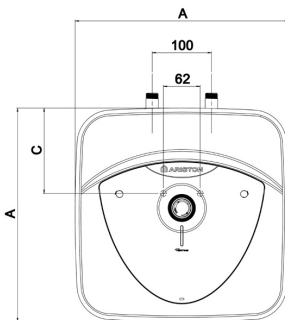
| MOD. | 10 | 15 |
|------|-----|-----|
| A | 360 | 360 |
| B | 276 | 324 |
| C | 144 | 144 |
| D | 92 | 78 |

Над мойкою

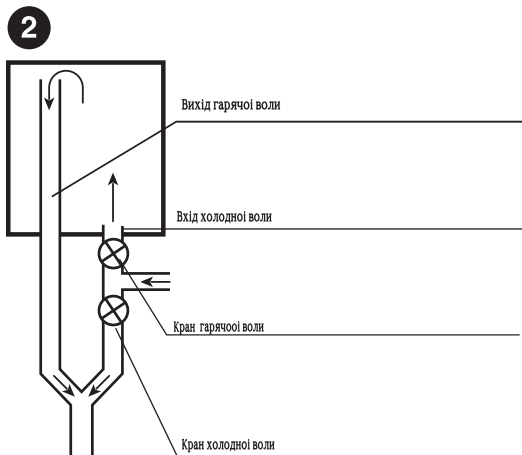
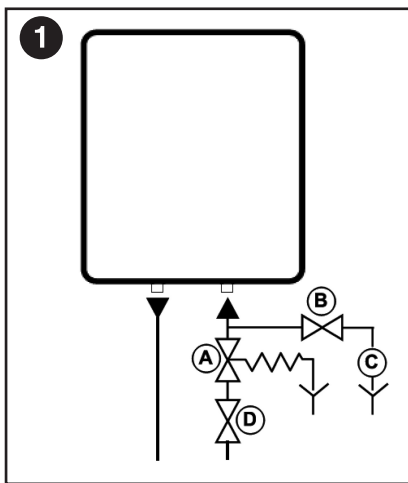


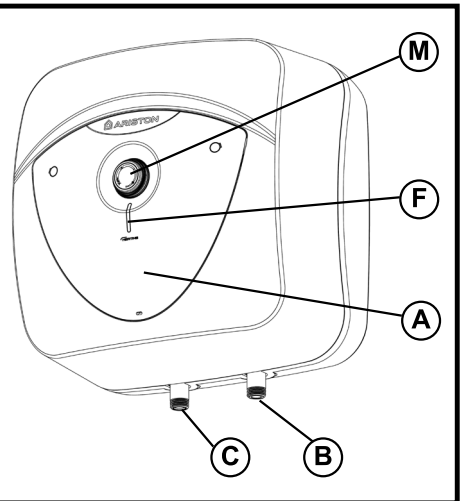
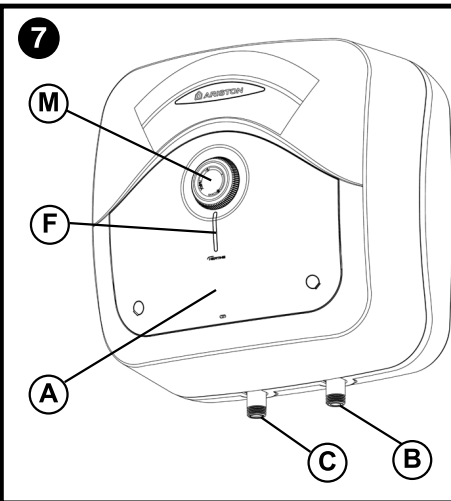
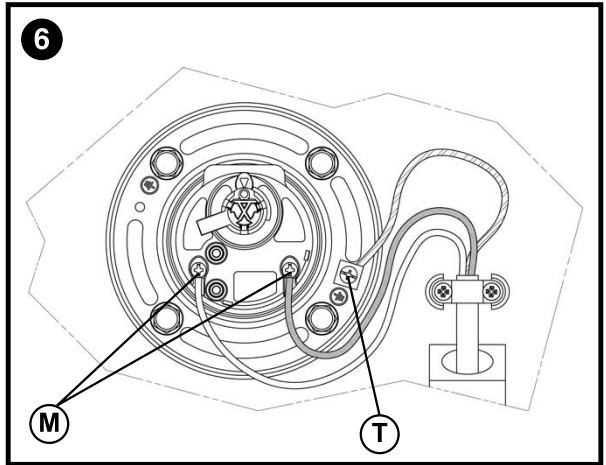
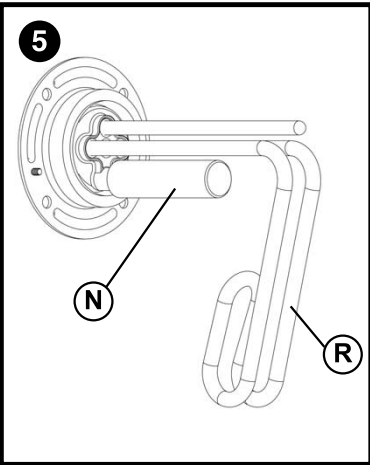
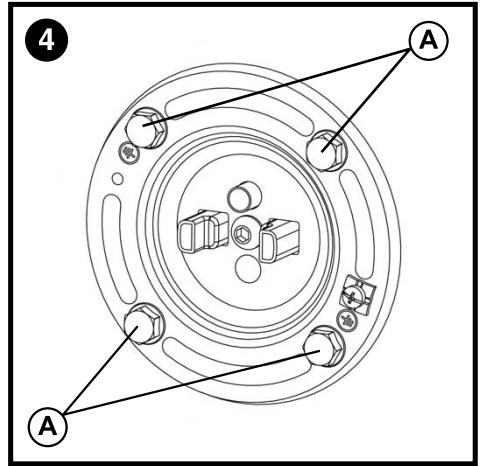
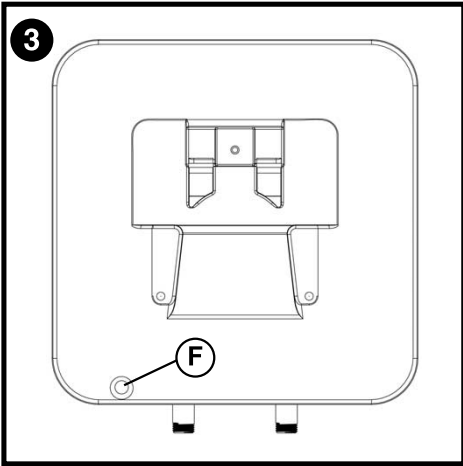
| MOD. | 10 | 15 | 30 |
|------|-----|-----|-----|
| A | 360 | 360 | 447 |
| B | 298 | 346 | 410 |
| C | 144 | 144 | 165 |
| D | 92 | 78 | 114 |

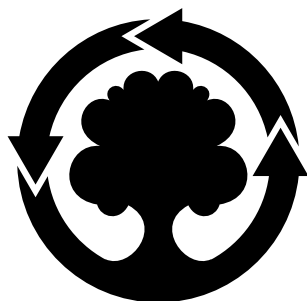
Під мойкою



| MOD. | 10 | 15 |
|------|-----|-----|
| A | 360 | 360 |
| B | 298 | 346 |
| C | 144 | 144 |
| D | 92 | 78 |







**WE MAKE USE OF
RECYCLED PAPER**

Ariston Thermo S.p.A.