

ARI



ПРОСТИЙ
ДОГЛЯД



ТИТАНОВИЙ
ЗАХИСТ



ПРОГРАМА
ПІДТРИМКИ



ІТАЛІЙСЬКИЙ
ДИЗАЙН



- / Елегантний італійський дизайн
- / Титанове покриття внутрішнього бака
- / Збільшений магнієвий анод
- / Просте і зручне обслуговування
- / Високий ступінь захисту IP

КЛАС
ЕНЕРГОЕФЕКТИВНОСТІ



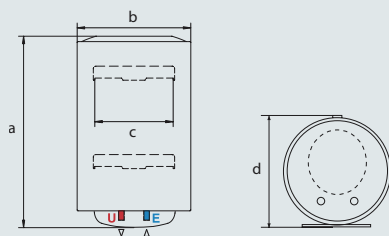
СПЕЦИФІКАЦІЇ

		ARI 150 VERT	ARI 200 VERT	ARI 300 STAB
Літраж	л	150	200	300
Потужність	кВт	1,8	2,2	3
Напруга	В	230	230	230/400
Час нагріву води (T= 45°C)	год.хв	5,16	4,26	4,26
Максимальна робоча температура	°С	75	70	70
Тепловитрати при 65°C	кВт/24 год	1,76	1,88	1,88
Максимальний робочий тиск	бар	8	6	6
Вага	кг	49	50	50
Захист	IP	X5	X5	X5

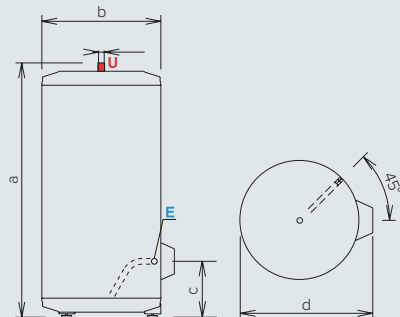
РОЗМІРИ

		ARI 150 VERT	ARI 200 VERT	ARI 300 STAB
a	мм	1010	1270	1300
b	мм	560	560	570
c	мм	440	440	365
d	мм	575	575	630

150-200 VERT



300 STAB



УМОВНІ ПОЗНАЧЕННЯ

E Вхід холодної води G 3/4" (200-300)
U Вихід гарячої води G 3/4" (200-300)

		ARI 150 VERT	ARI 200 VERT	ARI 300 STAB
Клас енергоефективності		C	C	C
КОД		3000326	3000327	3000597

Потужність, зазначена у цьому каталозі, визначає категорію продукту. Ефективна місткість продукту наведена у відповідній технічній документації, що постачається разом із продуктом.