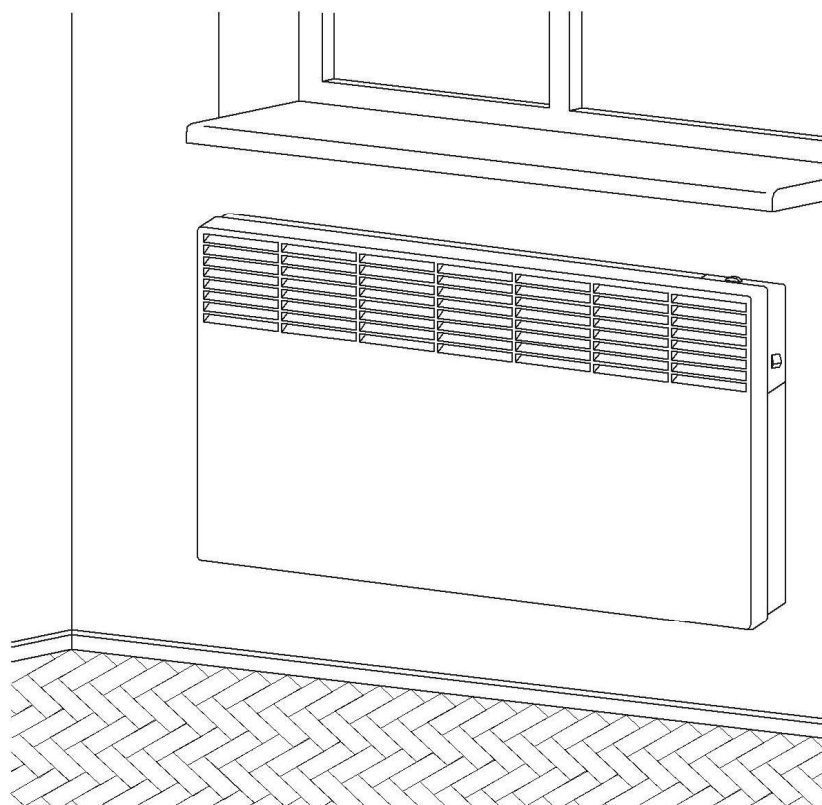


## **GRZEJNIK ELEKTRYCZNY**

**PRZENOŚNY, Z NÓŻKAMI I PRZEWODEM ZASILAJĄCYM Z WTYCZKĄ W KOMPLECIE  
ORAZ Z MOŻLIWOŚCIĄ MONTAŻU NA ŚCIANIE**

---

### **MODEL TX , T17**



## **INSTRUKCJA OBSŁUGI**

---

"elektryczny przenośny miejscowy ogrzewacz pomieszczeń"

"Ten produkt jest odpowiedni tylko do sporadycznego użytku lub do stosowania w dobrze izolowanych pomieszczeniach"

Dyrektywa Parlamentu Europejskiego i Rady 2009/125/WE



## UWAGA!

Przed przystąpieniem do instalacji i eksploatacji urządzenia, należy zapoznać się z "Instrukcją obsługi" (dalej „instrukcja”).

W związku z ciągle trwającymi pracami w celu poprawy jakości wyrobu, do projektu produktów mogą zostać wprowadzone zmiany, nieuwzględnione w niniejszej instrukcji, jednak nie pogarszające właściwości użytkowych produktu.

## BARDZO WAŻNE !

**GRZEJNIK MOŻE BYĆ INSTALOWANY WYŁĄCZNIE W POMIĘSZCZENIACH, GDZIE TEMPERATURA POWIETRZA NIE SPADA PONIŻEJ +5°C I NIE JEST WYŻSZA NIŻ +35°C**

## 1. UWAGI OGÓLNE

Niniejsza instrukcja jest przeznaczona dla konwektorowych ogrzewaczy elektrycznych THERMOVAL model T17 i TX (dalej zwane grzejnikami) oraz dla pochodnych modeli.

Grzejniki:

- należą do klasy nowoczesnych urządzeń grzewczych wykorzystujących gorące powietrze dla ogrzewania pomieszczeń budynków i instalacji budowlanych,
- modele ze stopniem ochrony IP20 są przeznaczone do użytku w tradycyjnych pomieszczeniach, modele IP24 zapewniają ochronę przed kroplami wody i są przeznaczone do eksploatacji we wszystkich typach pomieszczeń mieszkalnych,
- są przeznaczone do użytkowania jako urządzenia stojące na podłodze na nóżkach ( w komplecie ) lub na kółkach ( dopłata ), jednak ich konstrukcja pozwala również na montaż na ścianie,
- są wyposażone w termostat umożliwiający nastawienie i utrzymanie pożądanej temperatury w pomieszczeniu, w regulator stopniowego sterowania poboru mocy (lub bez regulatora), w funkcję ochrony przed przegrzaniem oraz ochrony pomieszczeń przed mrozem (w celu utrzymania temperatury w pomieszczeniu w zakresie od 5°C do 7°C, co zapobiega wychłodzeniu pomieszczenia przy utrzymaniu najniższego poziomu poboru energii elektrycznej).

Reżim pracy – całodobowy, automatyczny.

Przy zakupie grzejnika należy koniecznie sprawdzić, czy urządzenie funkcjonuje prawidłowo i jest wolne od uszkodzeń mechanicznych. Należy dokładnie sprawdzić poprawność wypełnienia gwarancji oraz obecność pieczętki sprzedawcy.

Prosimy zachować dowód zakupu, niniejszą instrukcję, kartę gwarancyjną i opakowanie w czasie trwania gwarancji grzejnika. Załączona do grzejnika podczas sprzedaży dokumentacja w przypadku zgubienia nie podlega odtworzeniu.

**WAŻNA UWAGA !** Nieprzestrzeganie powyższych zaleceń, w przypadku powstania uszkodzeń mechanicznych, może prowadzić do utraty prawa do bezpłatnej obsługi gwarancyjnej.

## 2 . DANE TECHNICZNE

Napięcie sieciowe	~230 V ± 10
Częstotliwość	50 Hz
Klasa ochrony przed porażeniem prądem elektrycznym	II
Stopień ochrony zapewnianej przez obudowę	IP20 [TX] lub IP24 [T17]
Inne dane podano w tabeli 1.	

Tabela 1

Nominalny pobór mocy, kW	0,5	1,0	1,5	2,0	2,5
Prąd nominalny, A	2,1	4,3	6,5	8,7	10,8
Wymiary, mm, nie więcej niż (długość×szerokość×wysokość)	400×115×455	490×115×455	600×115×455	740×115×455	890×115×455

### 3 KOMPLETNOŚĆ

Grzejnik zapakowany jest w tekturowe opakowanie wraz z instrukcją instalacji i użytkowania. Przy zakupie dołączona jest również karta gwarancyjna. Od 1 stycznia 2018 do zestawu dołączone są nożyki.

### 4 BEZPIECZEŃSTWO

Przed podłączeniem grzejnika do gniazdka zasilania należy sprawdzić, czy przewód zasilający nie posiada uszkodzeń mechanicznych. W przypadku stwierdzenia uszkodzeń, należy niezwłocznie skontaktować się ze sprzedawcą lub centrum serwisowym w celu wymiany na nowe urządzenie. Kategorycznie zabrania się podłączenia urządzenia do sieci, dopóki uszkodzenie nie zostanie naprawione.

Grzejnik z II klasą ochrony nie wymaga uziemienia.

Podstawowe zasady:

- każdorazowo odłączyć przewód zasilający grzejnika podczas prowadzenia jego konserwacji oraz w trakcie mycia na wilgotno powierzchni wokół urządzenia, stojącego na podłodze. Odłączanie grzejnika należy wykonać poprzez wyjęcie wtyczki z gniazdka elektrycznego,
- chronić przed wilgocią grzejnik ze stopniem ochrony IP20,
- grzejniki ze stopniem ochrony IP24 muszą być zainstalowane tak, aby nie były dostępne (w zasięgu) dla osób znajdujących się w wannie lub pod prysznicem,
- chronić urządzenie przed dostaniem się do wnętrza obcych obiektów, np.: drutu, papieru.

Urządzenie należy użytkować wyłącznie zgodnie z jego przeznaczeniem (grzejnik nie jest przeznaczony do użytku na zewnątrz).

Nie wolno eksploatować grzejnika z uszkodzonym przewodem zasilającym. Trzeba uważać, aby przewód zasilający nie dotykał rozgrzanych powierzchni grzejnika.

Aby uniknąć poparzenia, nie należy dotykać nieosłoniętą ręką kratki wylotowej oraz powierzchni w jej otoczeniu podczas pracy grzejnika.

**OSTRZEŻENIE!** W przypadku uszkodzenia przewodu zasilającego, jego wymiany powinien dokonać producent, pracownik centrum obsługi bądź osoba z odpowiednimi kwalifikacjami.

Dzieci do lat 3 mogą przebywać w pobliżu urządzenia tylko pod stałą kontrolą osób dorosłych.

Grzejnik może być użytkowany przez dzieci w wieku co najmniej 8 lat i przez osoby o ograniczonych możliwościach fizycznych, umysłowych lub osoby bez doświadczenia i znajomości sprzętu, jeżeli zapewniony zostanie nadzór lub instruktaż bezpiecznego użytkowania sprzętu i dotyczący potencjalnych zagrożeń. Dzieci nie powinny bawić się urządzeniem. Czyszczenie i konserwacja sprzętu przez dzieci jest zabroniona.

Nie wolno używać ogrzewacza w małych pomieszczeniach, gdy znajdują się w nich osoby niezdolne do samodzielnego ich opuszczenia chyba, że znajdują się pod stałym nadzorem.

Niektóre części urządzenia mogą być gorące i powodować oparzenia. Powinna być zachowana szczególna ostrożność, jeżeli w pobliżu urządzenia przebywają dzieci oraz osoby niepełnosprawne.

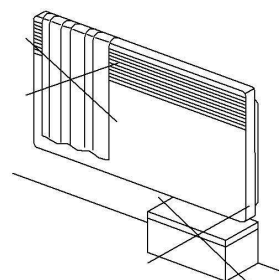
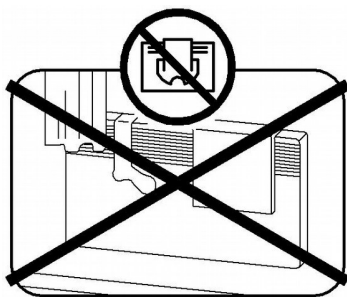
Urządzenie powinno być używane na poziomej, stabilnej powierzchni (tak, by nie mogło się przewrócić) lub być przymocowane do ściany.

**OSTRZEŻENIE!** Aby zmniejszyć ryzyko wystąpienia pożaru, materiały włókiennicze, zasłony lub inne łatwopalne materiały powinny znajdować się w odległości nie mniejszej niż 1 m od wylotu powietrza w grzejniku.

**OSTRZEŻENIE!** W celu uniknięcia przegrzania nie wolno przykrywać grzejnika.

#### **NIE WOLNO:**

- częściowo lub całkowicie blokować otworów wentylacyjnych w kratkach grzejnika;
- włączać grzejnika, jeśli został upuszczony;
- używać grzejnika, jeśli ma widoczne ślady uszkodzeń;
- umieszczać w pobliżu grzejnika łatwopalnych materiałów i przedmiotów;
- instalować grzejnika bezpośrednio pod gniazdkiem elektrycznym;
- używać grzejnika bezpośrednio przy wannie, natrysku lub przy basenie kąpielowym;
- dotykać wtyczki lub powierzchni włączonego grzejnika mokrymi rękami.



## 5 PRZYGOTOWANIA DO PRACY

5.1 Należy wyjąć grzejnik z opakowania. Zaleca się zachowanie opakowania w celu jego dalszego wykorzystania w przypadku demontażu grzejnika i długoterminowego przechowywania.

W przypadku przechowywania lub transportowania grzejnika w niskiej temperaturze (niebezpieczeństwo rosenia), przed podłączeniem urządzenia do prądu, konieczne jest odczekanie co najmniej 2 godzin w temperaturze pokojowej.

5.2 Należy określić miejsce, w którym grzejnik będzie eksploatowany. Nie powinno się stosować grzejnika w przeciągu, pod otworami wentylacyjnymi, w strefie bezpośredniego nasłonecznienia.

5.3 Należy sprawdzić, czy instalacja elektryczna wraz z zabezpieczeniami, do której będzie podłączony grzejnik jest przystosowana do prądu pobieranego przez urządzenie. Jeśli to konieczne, należy skontaktować się ze sprzedawcą lub oficjalnym przedstawicielem serwisu.

5.4 W przypadku montażu naściennego grzejnika należy zaznaczyć miejsce otworów montażowych (patrz rysunek 1, tabela 2) oraz przymocować uchwyty montażowe grzejnika za pomocą dostarczonych kołków montażowych, zachowując odległości powierzchni grzejnika do przedmiotów w pomieszczeniu, jak pokazano na rysunku 2, 3 (odległości podane są w centymetrach).

### **TECHNIKA WIESZANIA GRZEJNIKA NA UCHWYTACH ŚCIENNYCH**

1 – włóż górne druciane oczka od uchwyty w kwadratowe otwory montażowe, znajdujące się na tylnej ścianie grzejnika.

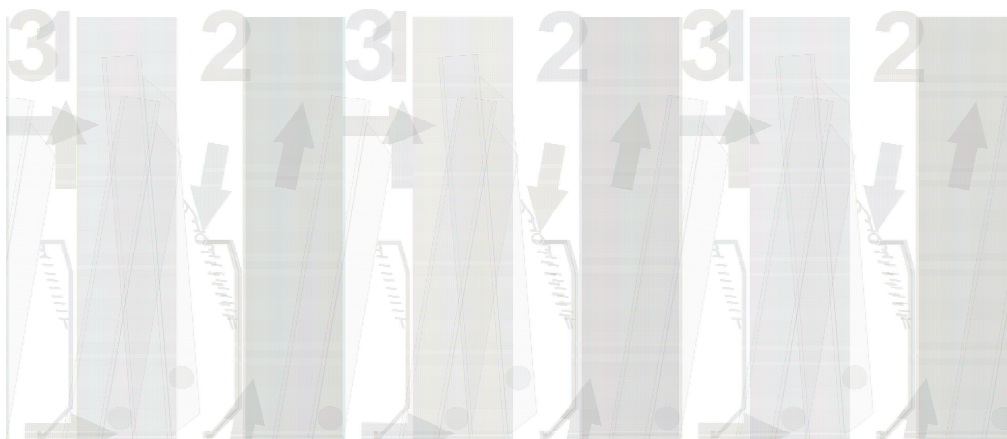
2 – naciągnij sprężyny uchwytów podnosząc grzejnik do góry, lekko pochylony górną częścią do ściany.

3 – nasadź grzejnik na dolne ząbki uchwytów tak, aby weszły pomiędzy otwory dolnej kratki wlotowej powietrza.

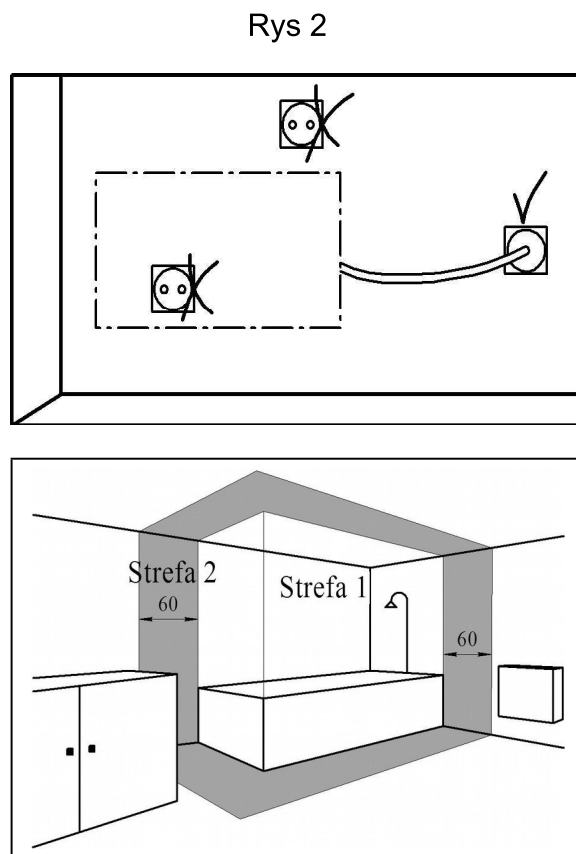
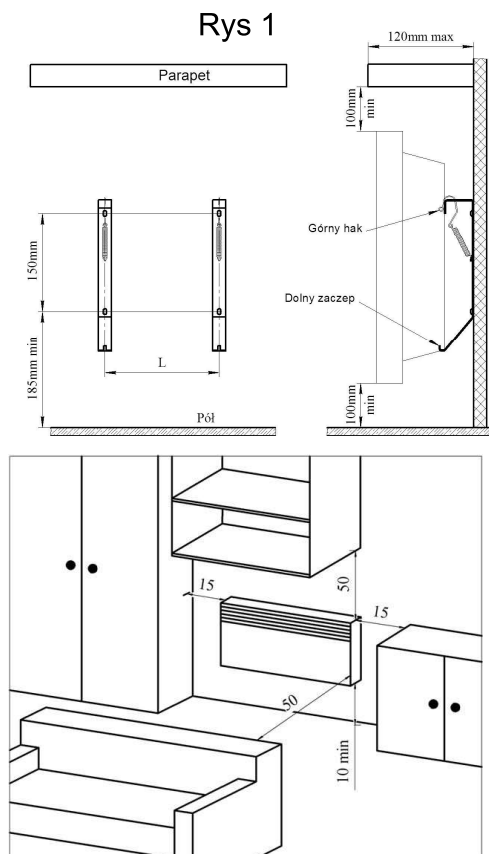
Czynność tą wykonuj z dużą uwagą, tak by nie porysować obudowy grzejnika.

Tabela 2

Moc znamionowa, kW	0,5	1,0	1,5	2,0	2,5
L, MM	177	267	377	517	667



**Technika  
Instalacji na  
uchwytych  
ściennych**



5.5 Grzejniki typu IP24 mogą być montowane w pomieszczeniach o podwyższonej wilgotności powietrza (patrz rys. 4).

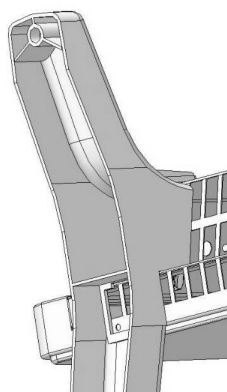
Instalacja jest zabroniona:

1 - w strefie 1 łazienki, basenu, etc.;

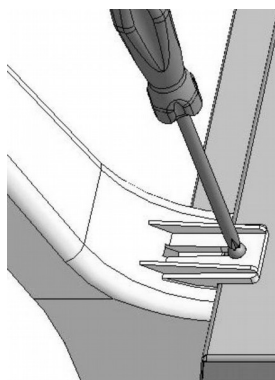
2 - w strefie 2, jeżeli osoba znajdująca się w wannie, pod prysznicem bądź w basenie może sięgnąć do grzejnika lub jego przewodu zasilającego.

Gniazdko zasilające do grzejnika powinno być instalowane co najmniej 25 cm powyżej poziomu podłogi i poza strefą 2.

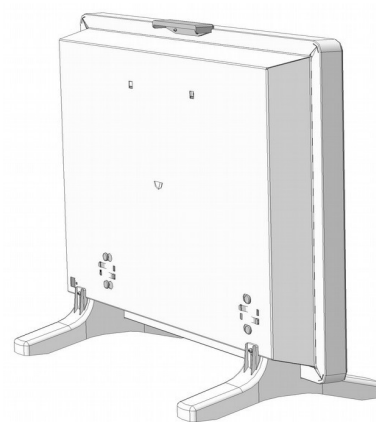
5.6 Poniższe rys. 5.1 – 5.3 przedstawiają prawidłowy sposób mocowania nóżek



Rys. 5.1  
Rys. 5.3



Rys. 5.2



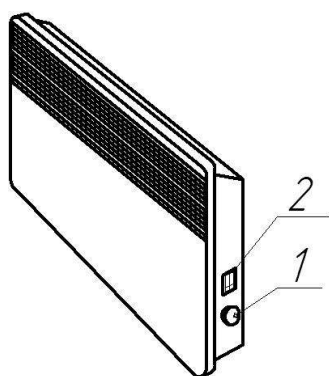
Montaż nóżek przeprowadzamy na poziomej powierzchni. Podczas instalowania nóżek należy zwrócić uwagę na ich prawidłową orientację względem konwektora oraz uważać, aby nie używać nadmiernej siły tak, by uniknąć zerwania zaczepek.

Wsuń zaczepy (rys. 5.1) w otwory grzejnika, a następnie przymocuj nóżki za pomocą wkrętów (rys. 5.2).

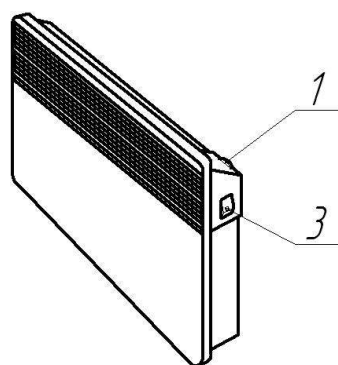
Ustaw konwektor w pozycji roboczej (patrz rys. 5.3).

Ustaw konwektor na nóżkach (patrz rys. 3). Odległość tylnej ścianki konwektora do przedmiotów (mebli, zasłon itp.) musi wynosić co najmniej 15 cm

5.7 Należy wcisnąć klawisz na pozycję włączenia, a następnie obrócić pokrętło stopniowego sterowania mocą z pozycji wyłączenia "0", pokrętło termostatu należy ustawić w pozycji «\*» (znak «\*» na pokrętle powinien być ustawiony naprzeciw oznaczenia na obudowie grzejnika lub bloku sterowania). Grzejnik jest gotowy do działania (układ elementów sterowania grzejnika jest przedstawiony na rys. 6.1, 6.2).



Rys.6.1 Rozmieszczenie elementów sterowania grzejnika (IP20)



Rys.6.2 Rozmieszczenie elementów sterowania grzejnika (IP24)

1 – pokrętło termostatu  
2 – klawisz sterowania mocą (klawisz wyłączenia dla modeli grzejnika bez regulatora mocy)  
3 – klawisz wyłączenia

## 6 TRYB PRACY

**Uwaga!** Zabronione jest włączenie i eksploatacja grzejnika nie ustawionego na podłodze - na nóżkach lub kółkach lub nie przymocowanego go do ściany.

### 6.1 Podłączenie grzejnika

Przewód zasilający należy podłączyć do gniazdka sieciowego grzejnika. Pokrętło termostatu ustawia się na pozycji blisko "MAX". Należy włączyć grzejnik przesuwając klawisz wyłącznika na pozycję «I» (klawisz stopniowego regulatora – na pozycje «I» i «II»).

Gdy temperatura w pomieszczeniu osiągnie pożądaną wartość, należy powoli cofnąć pokrętło termostatu do momentu wyłączenia termostatu, czemu towarzyszy charakterystyczne "kliknięcie". Zaznaczona temperatura będzie automatycznie utrzymywać się w pomieszczeniu. W celu obniżenia temperatury w pomieszczeniu, należy ustawić pokrętło termostatu na niższą wartość liczbową.

Aby przełączyć grzejnik w tryb oszczędzający połowę mocy (dla grzejników ze stopniową regulacją mocy) wystarczy ustawić kontrolny klawisz w pozycji "0".

### 6.2 Uruchomienie funkcji przeciw zamarzaniu.

Pokrętło termostatu należy ustawić w pozycji «\*» i włączyć grzejnik.

### 6.3 Odłączenie grzejnika od sieci.

Klawisz regulatora należy ustawić (klawisz stopniowej regulacji mocą) na pozycję "0", po czym odłączyć przewód zasilający z gniazda z grzejnika.

### 6.4 Demontaż grzejnika

Przed demontażem grzejnika należy odłączyć urządzenie od sieci, zgodnie z informacją w p. 6.3 niniejszej instrukcji.

W celu demontażu grzejnik pociąga się do góry oraz na siebie aż do momentu wyjścia dolnych zaczepek uchwytu z otworów dolnej kratki wylotowej grzejnika, a następnie pociąga się grzejnik w dół i zdejmuje się go z górnych zaczepek uchwytów.

6.5 Poniżej przedstawiono zalecenia, przydatne przy wyborze modeli grzejników oraz podczas obsługi. Wybór mocy znamionowej grzejników w przypadku, kiedy one stanowią podstawowe źródło ciepła, powinien być przeprowadzony w oparciu o obliczenia, zakładające 100W na każdy 1m<sup>2</sup> powierzchni (dla pomieszczeń z normalną izolacją o wysokości ścian nie więcej niż 3 m). W pozostałych przypadkach doboru grzejników powinien dokonać wykwalifikowany specjalista, zgodnie z rzeczywistymi stratami ciepła danego pomieszczenia.

Zaleca się montaż grzejników w pomieszczeniach dobrze izolowanych.

W celu zmniejszenia kosztów energii należy:

- sprawdzić w porę osiągnięcie pożądanej temperatury w pomieszczeniu;
- wyłączyć grzejnik na czas wietrzenia pomieszczenia;
- w przypadku nieobecności użytkownika w pokoju w okresie do 2 godzin – nie zmieniać ustawień termostatu, w przeciwnym razie (kiedy planuje się wyjście na dłużej, między 2 a 24 godziny) – ustawić pokrętko termostatu w położeniu «❄»;
- jeśli w pokoju zostało zainstalowanych kilka grzejników, należy zsynchronizować ich pracę, ustawiając pokrętła termostatów na tą samą pozycję.

## 7 KONSERWACJA

Należy co najmniej raz w miesiącu oczyścić kratę grzejnika z kurzu przy pomocy szczotki i odkurzacza, przetrzeć obudowę wilgotną szmatką. Nie należy używać materiałów ściernych bądź agresywnych.

## 8. TRANSPORT I PRZECHOWYWANIE

8.1 Grzejniki w opakowaniu producenta mogą być transportowane przez wszystkie rodzaje krytych środków transportu, które zapewnią ochronę przed deszczem i uszkodzeniami mechanicznymi, zgodnie z zasadami obowiązującymi dla przewozu przez wybrany typ transportu. W przewozie indywidualnym, należy unikać uderzeń oraz niekontrolowanych przemieszczeń wewnątrz pojazdu transportującego. W czasie transportowania temperatura powinna mieścić się w przedziale od 0°C do +50°C, a przed włączeniem, grzejnik powinien osiągnąć temperaturę równą min +5°C i być suchy.

8.2 Grzejniki powinny być przechowywane w opakowaniu producenta w suchych ogrzewanych pomieszczeniach w temperaturze od +5°C do +40°C przy względnej wilgotności nie wyżej 80%.

Zabrania się przechowywania grzejników w warunkach mogących spowodować korozję elementów konstrukcyjnych lub uszkodzenie izolacji przewodów.

## 9 ZASADY UTYLIZACJI

Wyrób nie zawiera materiałów, wymagających specjalnych technik unieszkodliwiania.

Zużyte grzejniki należy rozmontować i posegregować złom na metale kolorowe i czarne, po czym zutylizować zgodnie z zasadami, przepisami oraz metodami przyjętymi w zakresie segregacji odpadów.

Produkt nie zawiera metali szlachetnych.

## 10 GWARANCJA PRODUCENTA

10.1 Okres gwarancji – 5 lat od daty zakupu na element grzewczy, 2 lata na pozostałe elementy.

10.2 Producent gwarantuje, że produkt spełnia wymogi bezpieczeństwa zgodnie z dyrektywą LVD (niskonapięciową) i dyrektywą EMC (kompatybilności elektromagnetycznej).

W okresie gwarancyjnym, w przypadku ujawnienia istotnych defektów, które powstały z winy producenta, konsument ma prawo do bezpłatnej naprawy, wymiany towaru lub zwrotu jego wartości zgodnie z wymogami ustawy „O ochronie praw konsumentów”.

### Warunki obsługi gwarancyjnej:

#### **Naprawa gwarancyjna obejmuje wady fabryczne ujawnione w okresie gwarancyjnym.**

Warunkiem bezpłatnego gwarancyjnego serwisu jest przestrzeganie przez konsumenta zasad montażu oraz eksploatacji, wymienionych w niniejszej instrukcji.

Naprawy gwarancyjne są realizowane pod warunkiem dostarczenia:

- czystego i nieuszkodzonego mechanicznie produktu w opakowaniu
- dowodu zakupu grzejnika

- właściwie wypełnionej karty gwarancyjnej.

Warunki gwarancji nie obejmują czyszczenia oraz potrzeby wykonania działań profilaktycznych.

Prace te wykonywane są za dodatkową opłatą.

Gwarancją nie obejmuje:

- produktów, których uszkodzenia powstały na skutek działania czynników zewnętrznych, takich jak: spadek napięcia, wyładowania atmosferyczne, pożar, zalanie wodą, a także zaniedbania i inne czynniki, nie podlegające kontroli producenta
- produktów, które przestały działać w wyniku niewłaściwego podłączenia do sieci, a także z powodu odchylenia parametrów sieci elektrycznej od wymaganych norm ( awarii sieci )
- produktów ze śladami nieuzasadnionego odkrywania, naprawy lub zmiany konstrukcji
- w przypadku zastosowania wyrobu do innych celów, niż przewiduje producent
- naruszenia przez konsumenta wymogów niniejszej instrukcji.

Naprawy powinny być wykonywane w autoryzowanych punktach serwisowych.

Niezbędne informacje o okresie gwarancyjnym, użytkowaniu, obsłudze w okresie gwarancyjnym i pogwarancyjnym można otrzymać u sprzedawcy.



**UWAGA ! URZĄDZENIA NIE WOLNO WRZUCAĆ DO ODPADÓW DOMOWYCH.**

Zgodnie z obowiązującym prawem, nie nadające się do użycia urządzenia zasilane prądem elektrycznym należy zbierać osobno, w specjalnie do tego celu wyznaczonych miejscach, celem ich przetworzenia i ponownego wykorzystania, na podstawie obowiązujących norm ochrony środowiska (Dee 2002/96/CE).

Thermoval Polska

02 - 690 Warszawa ul. Bokserska 25

www.thermoval.pl

**Dane i informacje produktowe, zgodne z Dyrektywą 2009/125/WE**

Model grzejnika:	TX-0,5	T17-0,5	TX-1,0	T17-1,0	TX-1,5	T17-1,5	TX-2,0	T17-2,0	TX-2,5	T17-2,5
Moc cieplna:										
Nominalna $P_{nom}$ , kW	0,5		1,0		1,5		2,0		2,5	
Minimalna $P_{min}$ , kW	N/D	N/D	N/D	N/D	0,75	N/D	1,0	N/D	1,25	N/D
Maksymalna (ciągła) $P_{max,c}$ , kW	1,0		1,0		1,5		2,0		2,5	
Pobór prądu:										
Nominalny ( $e_{lmax}$ ), kW	1,0		1,0		1,5		2,0		2,5	
Minimalny ( $e_{lmin}$ ), kW	N/D		N/D		N/D		N/D		N/D	
W trybie gotowości ( $e_{lSB}$ ), kW	N/D		N/D		N/D		N/D		N/D	
Kontrola mocy i temp. pomieszczenia	Termostat mechaniczny									
N/D-nie dotyczy										