

# Лінія SIMPLICITY

СЕРІЯ GBFU SIMPLICITY – НАПІРНІ ВОДОНАГРІВАЧІ



У водонагрівачах нового покоління SIMPLICITY поєдналися витончений дизайн, простота використання та досконалі технології. Завдяки ергономічному дизайну дисковий регулятор надзвичайно зручний у використанні. Одним легким обертом можна миттєво налаштувати різноманітні функції, зокрема ECO та функцію захисту від замерзання. Моделі доступні в білому та чорному кольорі.

## ПЕРЕВАГИ:

- Об'єми: 50, 80, 100, 120, 150 л.
- Вертикальний або горизонтальний монтаж на стіні (з'єднувальні трубки розташовані ЛІВОРУЧ).
- Компактні габарити (для малих приміщень — діаметр лише 454 мм).
- Спрощений догляд і сервісне обслуговування завдяки трубчастим нагрівальним елементам
- Термін гарантії на бак – 10 років
- Термін гарантії на електричну частину – 2 роки



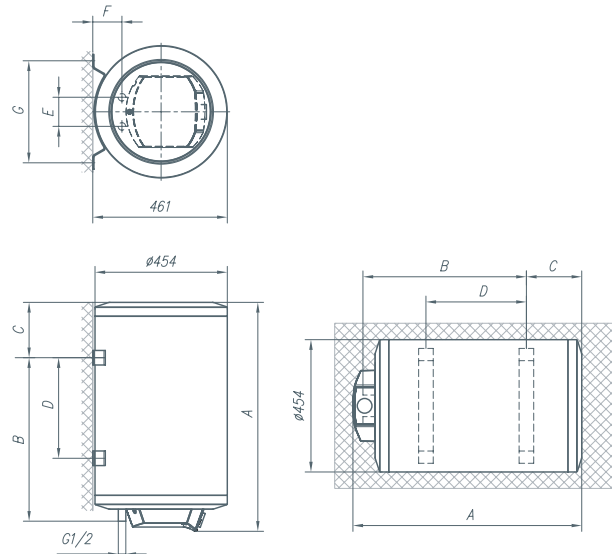
## СЕРІЯ GBFU SIMPLICITY – НАПІРНІ ВОДОНАГРІВАЧІ



МОДЕЛЬ	ОД.	GBFU 50 SIM	GBFU 80 SIM	GBFU 100 SIM	GBFU 120 SIM	GBFU 150 SIM
Оголошений профіль навантаження		M	M	L	L	XL
Клас енергетичної ефективності <sup>(1)</sup>		C	C	C	C	D
Особливі застереження (збирання, монтаж, обслуговування) Якщо водонагрівач підключено як напірний, використання запобіжного клапана є обов'язковим		+	+	+	+	+
Значення наявності інтелектуальних функцій		0	0	0	0	0
Об'єм накопичення V	л	47,1	75,1	96,2	116,1	146,1
Змішана вода при 40 °C V 40 <sup>(2)</sup>	л	73	124	139	183	216
<b>ПРИЗНАЧЕННЯ</b>						
Одна або кілька точок забору води		+	+	+	+	+
Вертикальний або горизонтальний монтаж на стіні		+	+	+	+	+
<b>МОНТАЖНІ РОЗМІРИ</b>						
Висота	мм	596	816	961	1116	1331
Ширина	мм	454	454	454	454	454
Глибина	мм	461	461	461	461	461
Підключення до водопроводу		G 1/2	G 1/2	G 1/2	G 1/2	G 1/2
Вага нетто / бруто / з водою	кг	24/27/74	30/32/110	34/36/134	41/43/161	50/50/200
<b>ТЕХНІЧНІ ХАРАКТЕРИСТИКИ</b>						
Робочий тиск	МПа (бар)	0,9 (9)	0,9 (9)	0,9 (9)	0,9 (9)	0,9 (9)
Сталевий емальований бак		+	+	+	+	+
Захисний магнісвий анод		+	+	+	+	+
Вибір температури до 65 °C		+	+	+	+	+
Індикатор нагрівального елемента		+	+	+	+	+
Захист від замерзання		+	+	+	+	+
Термометр		+	+	+	+	+
Ступінь захисту		IP 24	IP 24	IP 24	IP 24	IP 24
<b>ПІДКЛЮЧЕННЯ ДО ЕЛЕКТРОМЕРЕЖІ</b>						
Кількість нагрівальних елементів x потужність (Вт)		2x1000	2x1000	2x1000	2x1000	2x1000
Номінальна вихідна потужність Вт		2000	2000	2000	2000	2000
Напруга 230 В ~		+	+	+	+	+
Номінальний струм	A	8,7	8,7	8,7	8,7	8,7
<b>ФУНКЦІОНАЛЬНІ ХАРАКТЕРИСТИКИ</b>						
Час нагрівання від 10 до 65 °C		1 год. 38 хв.	2 год. 37 хв.	3 год. 16 хв.	3 год. 55 хв.	4 год. 54 хв.
<b>ДАНІ ДЛЯ ТРАНСПОРТУВАННЯ</b>						
Габарити упаковки	мм	480x490x600	480x490x820	480x490x970	480x490x1120	480x490x1340

<sup>(1)</sup> Постанова ЄС 812/2013; EN 50440

<sup>(2)</sup> EN 50440



МОДЕЛЬ	GBFU 50 SIM	GBFU 80 SIM	GBFU 100 SIM	GBFU 120 SIM
A (мм)	596	816	961	1116
B (мм)	365	565	715	865
C (мм)	185	205	200	205
D (мм)	145	345	495	645
E (мм)	100	100	100	100
F (мм)	100	100	100	100
G (мм)	350	350	350	350