



ЕЛЕКТРИЧНИЙ ВОДОНАГРІВАЧ
- інструкція з експлуатації



ГАРАНТІЙНИЙ ТАЛОН

ЕЛЕКТРИЧНІ ВОДОНАГРІВАЧІ

На території України товар супроводжується окремим гарантійним талоном Українського зразку. Будь які інші гарантійні талони та вказані в них терміни та умови обслуговування товару мають інформаційний характер та є недійсними на території України.

Гарантійний термін, строк служби та умови гарантійного обслуговування товару на території України можуть відрізнятись від вказаних в цьому талоні.

Зберігайте гарантійний талон протягом дії гарантійного терміну. При покупці вимагайте заповнення гарантійного талона та перевіряйте комплектність та зовнішній стан виробу.

Претензії щодо механічних або косметичних пошкоджень, або некомплектності виробу після продажу не приймаються.

Для безкоштовного усунення недоліків, що виникли протягом гарантійного терміну пред'являйте гарантійний талон разом з документом, що визначає дату покупки виробу.

Без пред'явлення гарантійного талона, або при його неправильному заповненні, вимоги щодо якості товару та усунення його недоліків не розглядаються.

Модель _____

Код моделі _____

Серійний номер _____

Торгівельна організація _____

(найменування, місце знаходження і печатка підприємства-продавця)

Перевіряв та продав _____

(ПІБ, підпис продавця)

Дата продажу « ____ » _____ 20 ____ року

З умовами гарантії згоден _____

(ПІБ, підпис покупця)

1. Гарантійний термін

Гарантійний термін на всі водонагрівачі - **1 рік**.

На перераховані нижче складові частини окремих серій:

Сталь з емалевим покриттям

- Водовмісні емність серії PRO R - **3 роки**;

- Водовмісні емність серії SG1, PRO1 R, BLU1 R, PRO1 R ABS, BLU1 R ABS, DUNE1 R, COMFORT R ABS - **5 років**;

Нержавіюча сталь

- Водовмісні емність серії PRO1 R INOX ABS, DUNE1 R INOX - **7 років**.

2. Умови гарантійного обслуговування

Гарантійний талон при дотриманні передбачених умов надає право на безкоштовний гарантійний ремонт водонагрівача і його складових частин. Гарантійний ремонт здійснюється за місцем установки водонагрівача силами авторизованого сервісного центру, інформація про який знаходиться у додатку до даного талону. За її відсутності чи недостовірності, а також порушенні сервісним центром умов гарантії, Ви можете звернутися до торгівельної організації або до представництва компанії-виробника.

Зазначені в п. 1 гарантійні терміни обчислюються з дня продажу виробу.

Дата продажу виробу вказується у гарантійному талоні та чеку покупки.

За відсутності в талоні або у чеку дати продажу, гарантійний термін обчислюється з моменту виготовлення виробу. Дата виготовлення і технічні характеристики водонагрівача вказані на ідентифікаційній табличці, розміщеній на корпусі виробу.

Гарантійні терміни відносно водонагрівачів та їх складових частин, переданих споживачеві натомість водонагрівачів та їх складових частин неналежної якості, закінчуються в останній день гарантійного терміну, встановленого на замінений водонагрівач або складову частину.

Магнісвий анод є витратним матеріалом і не підлягає заміні по гарантії.

3. Термін служби виробу

При дотриманні правил установки, експлуатації та технічного обслуговування термін служби складає не менше 3 років.

На перераховані нижче окремі серії термін служби складає:

Сталь з емалевим покриттям

- Водонагрівачі серії PRO R - **3 роки**;

- Водонагрівачі серії SG1, PRO1 R, BLU1 R, PRO1 R ABS, BLU1 R ABS, DUNE1 R, COMFORT R ABS - **5 років**;

Нержавіюча сталь

- Водонагрівачі серії PRO1 R INOX ABS, DUNE1 R INOX - **7 років**.

4. Дострокове припинення гарантійного терміну

Гарантійний термін припиняється до закінчення вказаного в п. 1 періоду часу, при наявності одного або декількох обставин:

- Порушення споживачем правил установки, зберігання, транспортування та експлуатації виробу;
- Невиконання технічного обслуговування, зокрема заміни магнієвого анода кожні 24 місяці починаючи з дати покупки водонагрівача, або якщо залишковий об'єм магнієвого анода складає менше 30% від початкового (не розповсюджується на вироби з водомісткими баками із нержавіючої сталі);
- Самостійний ремонт і заміна складових частин, що порушують працездатність виробу;
- Самостійний демонтаж водонагрівача з місця установки. Огляд, перевірка якості і експертиза водонагрівача, що вийшов з ладу, проводиться авторизованим сервісним центром виробника лише за місцем установки приладу;
- Нанесення виробу механічних пошкоджень;
- Невідповідність параметрів мереж електро- або водопостачання існуючим нормам та стандартам;
- Використання виробу не за призначенням, та не в побутових цілях;
- Відсутність на корпусі виробу ідентифікаційної таблички з серійним номером;
- Відсутність перед запобіжним клапаном редуктора тиску води при тиску у водопровідній мережі вище 3 бар;
- Відсутність безпосередньо на вході у водонагрівач запобіжного клапана, його пошкодження чи засмічення;
- Наявність електричного потенціалу на водомісткими ємності водонагрівача.

5. Додаткова інформація

Для встановлення придбаного обладнання рекомендуємо скористатися послугами авторизованих сервісних центрів. У мережі авторизованих сервісних центрів Ви також можете отримати необхідну технічну консультацію щодо встановлення та експлуатації водонагрівача.

Для збереження права на безоплатне усунення недоліків протягом гарантійного терміну будь-яке технічне обслуговування, ремонтні роботи, або демонтаж несправного виробу мають виконуватись авторизованим сервісним центром з використанням оригінальних запчастин.

Комплект поставки:

- Водонагрівач;
- Запобіжний клапан;
- Кронштейн;
- Інструкція з установки та експлуатації;
- Гарантійний талон;
- Заводська упаковка.

Перед установкою та використанням виробу уважно ознайомтесь з інструкцією, що додається.

Виробник: ТОВ «Арістон Термо Русь», Росія, 188676, Ленінградська область, Всеволожський район, м. Всеволожьк, Промислова зона виробнича зона міста Всеволожька, вул. Індустріальна б. №9, корпус літ. А

Імпортер, уповноважена організація: ТОВ «АРИСТОН ТЕРМО УКРАЇНА», Україна, 03680, Київ, вул. Боженка, 86Е, корп. 6

Знайдіть найближчий до Вас сервісний центр:

www.ariston.com/ua

service.ua@aristonthermo.com

+380 44 496 25 15


 ARISTON

ВІДРИВНИЙ ТАЛОН 1

Модель	
Серійний номер	
Дата продажу	
Фірма-продавець	

заповнюється фірмою-продавцем


 ARISTON

ВІДРИВНИЙ ТАЛОН 2

Модель	
Серійний номер	
Дата продажу	
Фірма-продавець	

заповнюється фірмою-продавцем


 ARISTON

ВІДРИВНИЙ ТАЛОН 3

Модель	
Серійний номер	
Дата продажу	
Фірма-продавець	

заповнюється фірмою-продавцем


 ARISTON

ВІДРИВНИЙ ТАЛОН 4

Модель	
Серійний номер	
Дата продажу	
Фірма-продавець	

заповнюється фірмою-продавцем





Дата отримання	
Дата видачі	
Дефект	
Виконана робота	
Майстер (П.І.Б.)	

Печатка
сервісного центру

заповнюється сервісним центром



Дата отримання	
Дата видачі	
Дефект	
Виконана робота	
Майстер (П.І.Б.)	

Печатка
сервісного центру

заповнюється сервісним центром



Дата отримання	
Дата видачі	
Дефект	
Виконана робота	
Майстер (П.І.Б.)	

Печатка
сервісного центру

заповнюється сервісним центром



Дата отримання	
Дата видачі	
Дефект	
Виконана робота	
Майстер (П.І.Б.)	


Печатка
сервісного центру

заповнюється сервісним центром






ЗАГАЛЬНІ ВИМОГИ











1. Дана інструкція входить у комплект поставки водонагрівача. Зберігайте інструкцію в доступному місці на випадок передачі приладу іншому користувачеві і / або переміщення на інше місце експлуатації.
2. Уважно вивчіть дану інструкцію. У керівництві міститься необхідна інформація про заходи безпеки при установці, експлуатації та обслуговуванні водонагрівача.
3. Монтаж приладу здійснюється за рахунок користувача.
4. Категорично забороняється використовувати прилад не за призначенням. Фірма-виробник не несе відповідальності за пошкодження, що виникли в результаті невиконання вимог даної інструкції.
5. Всі роботи з монтажу та технічного обслуговування повинен виконувати кваліфікований фахівець відповідно до діючих норм і правил, а також до вимог фірми-виробника.
6. Експлуатація неправильно встановленого приладу може призвести до травм і пошкодження майна. Виробник не несе відповідальності за пошкодження, отримані в результаті неправильного монтажу обладнання.
7. Зберігайте пакувальні матеріали (затискачі, поліетиленові пакети, пінополістирол і т.д.) в недоступному для дітей місці. Пакувальний матеріал є шкідливий для здоров'я.
8. Прилад не призначений для використання особами (включаючи дітей до 8 років) зі зниженими фізичними, чуттєвими або розумовими здібностями або при відсутності у них життєвого досвіду і знань, якщо вони не знаходяться під контролем і не проінструктовані про використання приладу особою, відповідальною за їх безпеку. Дітям ЗАБОРОНЕНО грати з приладом: Очищення і технічне обслуговування приладу не повинні проводитися дітьми, в тому числі під контролем особи відповідальної за їх безпеку
9. Не торкайтеся приладу, якщо Ви без взуття або у Вас мокрі руки і/ або ноги.
10. Ремонтні роботи повинен виконувати кваліфікований фахівець з використанням запасних частин, вироблених фірмою-виробником. При недотриманні даної вимоги виробник знімає з себе всі гарантійні зобов'язання.
11. Температура гарячої води регулюється термостатом, який виконує функції захисту від перегріву.

12. Водопостачання повинно виконуватися відповідно до пункту «Гідравлічне підключення».
13. Електромонтаж повинен виконуватися відповідно до пункту «Електричне підключення».
14. Суворо забороняється модифікувати або замінювати запобіжний клапан на інший, що не відповідає чинним вимогам і нормам, якщо він не включений в комплект.
15. У режимі нагріву з дренажного отвору запобіжного клапана можлива поява крапель води. Це є природним процесом, пов'язаним з тепловим розширенням води. З цієї причини, дренажний отвір не повинен бути заблокований, необхідно з'єднати дренажний отвір запобіжного клапана з дренажною трубою, встановленою під постійним ухилом, в місці, де відсутня ймовірність обмерзання.
16. Не тримайте легкозаймисті речовини в безпосередній близькості від обладнання.
17. Водонагрівач є технічно складним електричним приладом побутового призначення.
18. Якщо встановлення електричного водонагрівача спричинить переобладнання (перебудову) житлових та нежитлових приміщень в житлових будинках, то допускається виконувати його встановлення тільки після отримання відповідних дозволів в установленому порядку.
19. Транспортувати водонагрівач необхідно у вертикальному або горизонтальному положенні (залежно від моделі) будь-яким видом критого транспорту, надійно закріпивши його, щоб виключити можливі удари, переміщення і падіння всередині транспортного засобу.
20. Забороняється піддавати водонагрівач ударних навантажень при вантажно-розвантажувальних роботах.
21. При необхідності захоплення упаковки зажимами при транспортуванні рекомендується здійснювати захоплення з бічних сторін упаковки, на яких розміщений символ .
22. У складських приміщеннях, де зберігаються вироби, повинна забезпечуватися температура повітря від +5°C до +40°C і відносна вологість повітря не більше 80% при температурі +25°C, при більш низькій температурі без конденсації вологи.
23. Виріб повинен зберігатися в упаковці в складських приміщеннях, що захищають від впливу атмосферних опадів, при відсутності в повітрі парів кислот, лугів та інших домішок.





СИМВОЛИ, ЩО ВИКОРИСТОВУЮТЬСЯ В ІНСТРУКЦІЇ

Символ	Значення
	Недотримання даних вимог може призвести до важких травм, аж до смертельного результату
	При недотриманні даних вимог може бути завдана шкода майну, рослинам або тваринам
	Загальні вимоги та правила безпечної експлуатації

ЗАГАЛЬНІ ПРАВИЛА БЕЗПЕЧНОЇ ЕКСПЛУАТАЦІЇ

№	Правило	Небезпека	Символ
1	Не відкривайте корпус водонагрівача	Ураження електричним струмом Отримання опіків при дотику до гарячих компонентів. Отримання травм при дотику до гострих країв і виступів	
2	Не вмикайте і не вимикайте водонагрівач, вставляючи або виймаючи штекер із розетки. Користуйтеся для цієї мети вимикачем	Ураження електричним струмом у разі пошкодження кабелю, вилки або розетки	
3	Не використовуйте водонагрівач з пошкодженим кабелем електроживлення	Ураження електричним струмом при дотику до дротів з пошкодженою ізоляцією, що знаходяться під напругою	
4	Не кладіть сторонні предмети на водонагрівач	Отримання травм при падінні предметів в результаті вібрації водонагрівача	
		Пошкодження приладу або предметів, розташованих під ним, при падінні сторонніх предметів внаслідок вібрації	
5	Не вставляйте на водонагрівач	Отримання травм при падінні приладу	
		Пошкодження приладу або предметів, розташованих під ним, при падінні приладу	
6	Перед очисткою водонагрівача відключіть його від мережі електроживлення, вийнявши штекер із розетки або розімкнувши мережевий вимикач	Ураження електричним струмом	
7	Закріпіть прилад на міцній стіні, яка не сприяє посиленню вібрації	Підвищений рівень шуму	
8	Для електричних з'єднань використовуйте кабелі з жилами відповідного перерізу	Якщо переріз жил недостатній, то кабелі будуть перегріватися. Це може призвести до пожежі	
9	Перед запуском приладу переконайтеся, що всі пристрої управління та захисту функціонують нормально і перебувають у робочому стані	Відключення або пошкодження приладу, як наслідок роботи з несправною або нерегульованою системою управління	

ДОДАТКОВІ ПРАВИЛА ТЕХНІКИ БЕЗПЕКИ

10	Перед переміщенням водонагрівача злийте гарячу воду	Отримання опіків	
11	Очищення водонагрівача від накипу виконують згідно з інструкцією, що знаходиться у відповідному документі. Приміщення повинно бути добре провітрено. Роботу слід виконувати в захисному одязі, уникаючи змішування різних компонентів. Водонагрівач і прилеглі до нього об'єкти повинні бути захищені від попадання засобів для чищення	Отримання травм унаслідок попадання кислот на шкіру або в очі, а також вдихання шкідливих парів хімічних речовин	
		Пошкодження приладу або об'єктів, які його оточують, внаслідок корозії, викликані взаємодією з кислотами	
12	Не використовуйте інсектициди, розчинники або агресивні засоби для чищення водонагрівача	Пошкодження пластика і забарвлених частин	

Вітаємо Вас з придбанням електричного водонагрівача, виробленого компанією «Арістон Термо Груп». Дане обладнання розроблено згідно з європейськими стандартами якості і відповідає заявленим технічним характеристикам. Водонагрівач простий у використанні, має високі споживчі властивості і є довговічним в експлуатації. Сподіваємося, що Ви залишитеся задоволені його роботою. Ми просимо Вас уважно прочитати дану інструкцію для забезпечення коректної установки та експлуатації водонагрівача.

1. ЗАГАЛЬНІ ВІДОМОСТІ

1.1. Комплект поставки та призначення

- 1.1.1. Водонагрівач
- 1.1.2. Запобіжний клапан
- 1.1.3. Кронштейн
- 1.1.4. Інструкція з установки та експлуатації
- 1.1.5. Гарантійний талон
- 1.1.6. Заводська упаковка

Цей прилад розроблений для встановлення всередині будівель, в побутових та господарських приміщеннях та призначений для нагріву води нижче рівня кипіння, з можливістю використання гарячою водою (не призначеною для пиття) в декількох точках водорозбору (ванна кімната, кухня, туалет) та подальшої підтримки заданої температури в автоматичному режимі.

Час нагрівання води залежить від об'єму водонагрівача і потужності нагрівального елемента.

1.2. Основні елементи

- 1.2.1. Внутрішній бак
- 1.2.2. Теплоізоляція з пінополіуретану, яка забезпечує мінімальні втрати тепла
- 1.2.3. Нагрівальний елемент (ТЕН)
- 1.2.4. Регулятор температури, що дозволяє встановити бажану температуру нагріву води
- 1.2.5. Термостат, що контролює задану температуру нагрівання води всередині водонагрівача
- 1.2.6. Запобіжний клапан, який встановлюється на вході холодної води в бойлер і виконує функції запобігання повернення води з водонагрівача при відсутності води в магістралі холодного водопостачання та захисту внутрішнього бака від надлишкового тиску
- 1.2.7. Магнієвий анод, який забезпечує додатковий захист внутрішнього баку від корозії

ТЕХНІЧНІ ХАРАКТЕРИСТИКИ

Модельний ряд		30 SLIM	40 SLIM	50 SLIM	65 SLIM	80 SLIM	50	80	100	120	150
Вага (кг)	Емаль	12	14	17	19	21	15	19	23	28	32
	Нерж. сталь	9	11	12	14	16	12	15	17	20	25

Цей пристрій відповідає наступним міжнародним стандартам:

- Electrical safety standards IEC 60335-1 and IEC 60335-2-1.
- EMC Electro-Magnetic Compatibility: EN 55014-1, EN 55014-2, EN 61000-3-2, EN 61000-3-3.

Дане обладнання відповідає таким вимогам Технічного регламенту Митного союзу:

- TP TC 004/2011 «Про безпеку низьковольтного обладнання».
- TP TC 020/2011 «Електромагнітна сумісність технічних засобів».

2. УСТАНОВКА

Увага! Монтаж і налаштування водонагрівача повинен виконувати кваліфікований фахівець відповідно до діючих правил та санітарно-гігієнічних норм, а також вимог, які наведені в цій інструкції.

2.1. Кріплення водонагрівача до стіни

2.1.1. Установка водонагрівача відбувається на капітальній стіні за допомогою кронштейнів і гаків. Рекомендується використовувати гаки (не входять в комплект поставки) з діаметром не менше 12 мм.

Залежно від обраної моделі, Вам може знадобляться 2 або 4 таких гака.

2.1.2. Підготовлене кріплення повинно витримувати трикратну вагу наповненою водою водонагрівача.

2.1.3. Для зменшення тепловтрат, прилад слід встановити на мінімальній відстані від водорозбірного вузла (А рис. 1).

2.1.4. Для проведення технічного обслуговування необхідно забезпечити під приладом вільний простір не менше 50 см, а від стелі - 10 см.

2.1.5. Монтаж гаків у стіні повинен виключати можливість самочинного переміщення по них кронштейна водонагрівача. Після установки обов'язково перевірте надійність кріплення.

2.1.6. Щоб уникнути заповідання шкоди майну споживача і (або) третіх осіб у разі несправностей в системі гарячого водопостачання, рекомендується робити монтаж водонагрівача в приміщеннях, що мають гідроізоляцію підлог і дренаж в каналізацію, і не розмішувати під водонагрівачем предмети, схильні до дії води.

2.1.7. При розміщенні водонагрівача в незахищених приміщеннях необхідно встановити під ним захисний піддон з дренажем в каналізацію.

2.2. Гідравлічне підключення

Увага! Встановлення запобіжного клапану, що входить в комплект поставки, є обов'язковою вимогою.

Забороняється встановлювати будь-яку запірну арматуру між запобіжним клапаном та входом холодної води до водонагрівача, а також блокувати зливний отвір запобіжного клапану.

Підключення водонагрівача до системи водопостачання повинно здійснюватися за допомогою роз'ємних з'єднань. Для деяких моделей, в силу особливостей конструкції, монтаж гідравлічних з'єднань, включаючи монтаж запобіжного клапану, проводиться тільки зі знятою пластиковою кришкою приладу. Після виконання робіт кришку необхідно встановити назад, зафіксувавши відповідними гвинтами

Стандартне підключення

2.2.1. Запобіжний клапан (А рис. 2), що входить в комплект поставки, необхідно встановити на вході холодної води в водонагрівач (позначений синім кільцем).

2.2.2. Приєднайте вхідний патрубков запобіжного клапану до магістралі холодної води за допомогою труби або гнучкого шланга.

2.2.3. Підключіть до виходу гарячої води з водонагрівача (позначений червоним кільцем) трубу або гнучкий шланг для відведення гарячої води до місця водорозбору.

2.2.4. Для зручності обслуговування водонагрівача рекомендується встановити трійник з запірним краном (В рис. 2) між входом холодної води у водонагрівач і запобіжним клапаном. Даний трійник допоможе зливати воду з водонагрівача, не викручуючи запобіжний клапан.

2.2.5. Для полегшення доступу повітря в бак при зливні води рекомендується встановити трійник з запорним краном на виході гарячої води з водонагрівача.

2.2.6. При тиску водопровідної мережі вище 3 бар необхідно встановити перед запобіжним клапаном редуктор тиску води.

2.2.7. Пристрій не розраховано на роботу з водою, жорсткістю менше 12°F. При воді з жорсткістю вище 25°F, для зменшення утворення накипу та ймовірності виходу з ладу нагрівального елемента, необхідно використовувати пом'якшувач. При цьому жорсткість води не повинна опускатися нижче 15°F.

Цей пристрій відповідає Європейському стандарту безпеки EN 1487. У деяких країнах існують вимоги щодо застосування спеціальних запобіжних пристроїв, вимоги до яких можуть різнитися в залежності від країни. Завдання кваліфікованого персоналу, що виробляє установку - переконатися у відповідності запобіжного пристрою локальним стандартам.

Зливний отвір повинен бути приєднано до трубки рівного або більшого діаметру, необхідно організувати повітряний зазор мінімум 20 мм, для візуального контролю з використанням воронки. Використовуйте шланг для підключення до ХВП,

при необхідності використовуйте відскакуючий вентиль (D рис.1) Так само в разі потреби, встановіть шланг для зливу води, встановивши його на виході зливного отвору (С рис.1). При установці запобіжного пристрою не затягуйте різьбу повністю і не розбирайте пристрій. У режимі нагріву з дренажного отвору запобіжного клапану можлива поява крапель води. Це є природною процесом, пов'язаним з тепловим розширенням води. З цієї причини, дренажний отвір не повинен бути заблокований, необхідно з'єднати дренажний отвір запобіжного клапану з дренажною трубою, встановленою під постійним ухилом, в місці, де відсутня ймовірність обмерзання. При значенні тиску у водопровідній мережі близького до номінального значення тиску запобіжного клапану, необхідна установка редуктора тиску води, якнайдалі від приладу. Для уникнення пошкодження змішувачів (кран або душ), необхідно видалити забруднення труб водопроводу.



Коди для аксесуарів

Група гідравлічної безпеки 1/2"
(Для приладів з впускними трубами діаметром 1/2") **Код 877084**

Група гідравлічної безпеки 3/4"
(Для приладів з впускними трубами діаметром 3/4") **Код 877085**

Група гідравлічної безпеки 1"
(Для приладів з впускними трубами діаметром 1") **Код 885516**

Група гідравлічної безпеки 1"
Сифон 1" **Код 877086**

Під'єднання до відкритого резервуару з водою


2.2.8. Вода надходить у водонагрівач самопливом з резервуару. При цьому резервуар повинен знаходитися вище 2 метрів від верхньої точки водонагрівача. При даному варіанті приєднання запобіжний клапан не обов'язковий.

2.3. Електричне підключення

Електромонтаж приладу повинен виконувати кваліфікований фахівець, дотримуючись правил техніки безпеки. Фірма-виробник не несе відповідальності за пошкодження приладу внаслідок неправильного заземлення або неправильних параметрів джерела електроживлення.

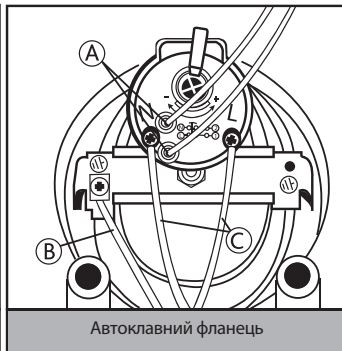
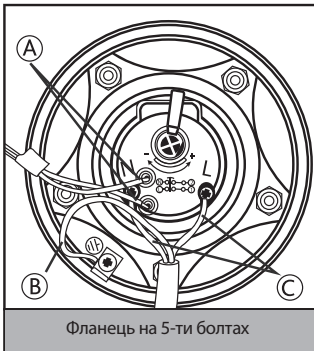
2.3.1. Якщо прилад поставляється з електричним кабелем і виделкою - просто підключіть його до джерела електроживлення.

2.3.2. Якщо водонагрівач поставляється без кабелю електроживлення, для підключення до мережі електропостачання використовуйте кабель відповідного типу (тип H05VV-F 3x1,5 мм², Ø 8,5 мм). Протягніть кабель електроживлення у відповідний отвір, який знаходиться на кришці приладу і приєднайте до клем на термостаті. Потім кожен дріт повинен бути зафіксований відповідним гвинтом.

2.3.3. Водонагрівач повинен бути заземлений. Схема заземлення повинна забезпечувати відсутність електричного потенціалу на корпусі водонагрівача. Дріт заземлення (жовто-зеленого кольору) слід приєднати до клемі, позначенної символом . Закріпіть кабель електроживлення за допомогою кабельних затискачів.

Переконайтеся, що параметри джерела електроживлення відповідають технічним характеристикам приладу водонагрівача, вказаними на ідентифікаційній таблиці.

Для відключення приладу від мережі необхідно використовувати двополюсний вимикач, який відповідає чинним національним стандартам (Відстань між контактами 3 мм, рекомендується установка плавких запобіжників.



- (A) Контакти індикаторної лампи
- (B) Заземлення
- (C) Електроживлення

3. ВМИКАННЯ І РОБОТА

3.1. Введення в експлуатацію

3.1.1. Перекрийте подачу гарячої води системи центрального водопостачання. Перед підключенням водонагрівача до джерела електроживлення обов'язково заповніть бак водою. Для цього відкрийте кран гарячої води на змішувачі, потім кран подачі холодної води у водонагрівач.

3.1.2. Як тільки водонагрівач наповниться, із змішувача потече вода. Перевірте фланець на наявність протікань. Відцентруйте його і підтягніть гайки на фланці, якщо це необхідно.

3.1.3. Закрийте кран гарячої води на змішувачі.

3.1.4. Підключіть прилад до джерела електроживлення.

3.2. Регулювання температури

3.2.1. У моделях, оснащених зовнішнім регулятором температури, температура нагріву води може регулюватися ручкою, з'єднаною з термостатом відповідно до позначеннями.

3.2.2. Температура встановлюється обертанням ручки регулювання за годинниковою стрілкою для збільшення температури нагріву і проти годинникової стрілки для її зменшення.

3.2.3. Індикаторна лампа буде постійно горіти під час фази нагрівання і згасне після досягнення заданої температури.

3.2.4. Якщо модель не має зовнішнього регулятора температури, то її можна встановити, обертаючи регульовальний гвинт термостата в діапазоні, зазначеному знаками «+» і «-». Для цього необхідно відключити водонагрівач від джерела електроживлення і зняти пластикову кришку приладу.

3.2.5. Рекомендується встановити регульовальний гвинт термостата в положення, відповідне приблизно 75% від максимального. У цьому випадку апарат працює в економічному режимі, значно знижуючи швидкість утворення накипу.

4. ТЕХНІЧНЕ ОБСЛУГОВУВАННЯ І РЕМОНТ

Увага! Не намагайтеся ремонтувати прилад самостійно. Усі роботи з технічного обслуговування і ремонту повинен виконувати кваліфікований фахівець, дотримуючись правил техніки безпеки, а також вимог, які наведені в цій інструкції.

4.1. Злив води

Необхідно злити воду з водонагрівача, якщо в місці установки приладу існує ймовірність зниження температури нижче 0°C.

4.1.1. Вимкніть електроживлення приладу.

4.1.2. Переконайтеся, що вода всередині приладу має безпечну температуру.

4.1.3. Перекрийте подачу холодної води у водонагрівач.

4.1.4. Відкрийте кран гарячої води на змішувачі для скидання тиску всередині бака.

4.1.5. Для полегшення доступу повітря в бак, відкрийте запорний кран на трійнику, встановлений на виході гарячої води з водонагрівача (позначений червоним кільцем). При його відсутності необхідно демонтувати під'єднання на виході з водонагрівача.

4.1.6. Приєднайте спрямований в каналізацію дренажний шланг до запірною крану на трійнику, встановленому на вході холодної води у водонагрівач (позначений синім кільцем) і відкрийте його. При його відсутності дренажний шланг необхідно встановити на вході у водонагрівач.

4.1.7. Після зливу переконайтеся, що вода відсутня всередині водонагрівача.

Замержання води всередині водонагрівача призводить до безповоротних змін і дефектів.

У цьому випадку виробник знімає з себе всі гарантійні зобов'язання.

4.2. Заміна внутрішніх елементів

Перед початком робіт відключіть прилад від джерела електроживлення і злийте воду з водонагрівача.

Зніміть кришку приладу.

Для заміни термостата, висуňte його з гнізда і від'єднайте від мережі живлення.

Для заміни нагрівального елемента і магнієвого анода (моделі з автоклавієм фланцем) відкрутіть гайку (D рис. 3), зніміть скобу фланця (S рис. 3) і відкрийте фланець (F рис. 3), видававши його всередину. Зніміть фланець, повернувши його навколо осі.

Для заміни нагрівального елемента і магнієвого анода (моделі з фланцем на 5-ти болтах), викрутіть 5 гайок (C рис. 4) і зніміть фланець (F рис. 4).

Після заміни, будь ласка, переконайтеся, що всі компоненти встановлені назад на їх штатні місця.

Прокладку фланця рекомендується замінювати кожного разу при повторній зборці.

Перед проведенням будь-якої операції з ремонту або обслуговування відключіть прилад від електричної мережі. Застосуйте запасні частини, що випускаються тільки заводом-виробником.

4.3. Регулярне обслуговування

4.3.1. Магнієвий анод

Магнієвий анод є невід'ємною складовою частиною системи захисту водомісткої ємності і нагрівального елемента (ТЕНА) від корозії.

Необхідно ЩОРОКУ перевіряти стан магнієвого анода. При сильному зношуванні магнієвий анод необхідно замінити. Гарантія на водомісткість і нагрівальний елемент при зношенню магнієвому аноді (залишковий обсяг менше 30% від початкового) є недійсною. Для заміни анода демонтуйте нагрівальний елемент і відкрутіть магнієвий анод від крипильного кронштейна. Заміну магнієвого анода необхідно проводити не рідше 1 разу в 24 місяці (за винятком водонагрівачів з водомісткими ємністю з нержавіючої сталі).

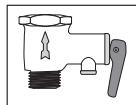
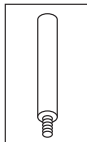
Магнієвий анод є витратним матеріалом, і не підлягає заміні за гарантією.

4.3.2. Запобіжний клапан

Запобіжний клапан запобігають повернення води з водонагрівача при відсутності води в магістралі холодного водопостачання; забезпечує скидання надлишкового тиску, що виникає у внутрішньому баку через збільшення об'єму води в результаті нагріву, в магістраль холодного водопостачання (при різниці тиску між внутрішнім баком і магістраллю холодного водопостачання вище атмосфери) та/або через дренажний отвір запобіжного клапана.

Регулярно перевіряйте, щоб запобіжний клапан (пристрій захисту від надлишкового тиску) не був заблокований або пошкоджений. При необхідності замінити його або видаляти вапняний наліт.

Якщо запобіжний клапан оснащений важелем, підняття останнього можна використовувати для регулярної перевірки справної роботи клапана.



У режимі нагріву з дренажного отвору запобіжного клапана можлива поява крапель води. Це є природним процесом, пов'язаним з тепловим розширенням води в процесі нагрівання. Рекомендується з'єднати дренажний отвір запобіжного клапана з системою каналізації.

При тиску водопровідної мережі вище 3 бар необхідно встановити перед запобіжним клапаном редуктор тиску води.

4.3.3. ПЗВ (пристрій захисного відключення)

Якщо прилад постачається з пристроєм захисного відключення (ПЗВ), розташованим на кабелі живлення, то після заповнення бака водонагрівача водою і перевірки герметичності системи увімкніть вологозахиснену електричну вилку водонагрівача в розетку і виконайте наступні дії:

- Натисніть кнопку «RESET» на корпусі ПЗВ, загориться індикатор, що свідчить про подачу живлення.

- Натисніть кнопку «TEST». Напруга перестане подаватися і згасне індикатор живлення.

- Знову натисніть кнопку «RESET». Якщо індикатор живлення загориться, це означає, що пристрій можна безпечно використовувати.

- Якщо після натискання кнопки «RESET» індикатор не загориться – зверніться до авторизованого сервісного центру до кваліфікованого фахівця за консультацією.

4.3.4. Нагрівальний елемент (ТЕН)

Трубастиий електричний нагрівач (ТЕН) призначений для нагріву води у внутрішньому резервуарі шляхом перетворення електричної енергії в теплову.

Утворення на його поверхні вапняного осаду (накипу) може призвести до погіршення тепловіддачі, перегріву і передчасного виходу з ладу нагрівального елемента. Регулярно оглядайте і при необхідності видаляйте накип з його поверхні за допомогою засобу для видалення накипу.

Гарантія на нагрівальний елемент не дієсна при виконанні одного або декількох умов:

- жорсткість води перевищує 25°F;

- товщина шару накипу на поверхні ТЕНа становить більше 5 мм;

- залишковий розмір магнієвого анода складає менше 30% від початкового.

4.4. Зверніть увагу

4.4.1. Виробник не несе відповідальності за шкоду, завдану внаслідок неправильного підключення або недотримання вимог даного керівництва.

4.4.2. Сантехнічна підводка і запірна арматура повинні відповідати параметрам водопровідної мережі.

4.4.3. Водонагрівач є технічно складним електричним приладом побутового призначення.

4.4.4. Гаряча вода понад 50°C може викликати сильні опіки, в тому числі до смертельного результату. Діти, літні люди та люди з ослабленим здоров'ям найбільш схильні до ризику отримати опік.

4.4.5. З водонагрівача може капати вода, тому не залишайте цінні предмети і обладнання під приладом.

4.4.6. Якщо в приміщенні, в якому встановлено прилад виникає ймовірність зниження температури нижче 0°C, необхідно злити воду з водонагрівача.

4.4.7. Монтаж і підключення водонагрівача виконується за рахунок покупця.

4.4.8. Следи від термоізоляції на зовнішньому корпусі виробу, є технологічною особливістю виробничого процесу і не є дефектом.

4.4.9. Усі ремонтні роботи та обслуговування приладу необхідно проводити тільки після відключення водонагрівача від джерела електроживлення.

4.4.10. Усі несправності усуваються тільки фахівцями ремонтних організацій.

4.4.11. При виникненні несправності відключіть водонагрівач від джерела електроживлення, перекрийте подачу холодної води і сповістіть про несправність сервісну службу.

4.4.12. Перш, ніж звернутися в сервісний центр, переконайтеся, що несправність не пов'язана з перебоєм водопостачання або електроживлення.

З усіх питань гарантійного обслуговування звертайтеся до найближчого авторизованого сервісного центру.

4.5. Забороняється

4.5.1. Змінювати конструкцію водонагрівача.

4.5.2. Встановлювати вертикальні моделі горизонтально, а горизонтальні – вертикально.

4.5.3. Використовувати водонагрівач не за призначенням.

4.5.4. Нахилити, переміщувати або перевертати водонагрівач під час експлуатації.

4.5.5. Закривати або заглушати зливний отвір запобіжного клапана.

4.5.6. Підключати електроживлення, якщо водонагрівач не заповнено водою.

4.5.7. Знімати пластикову кришку приладу при включеному електроживленні.

4.5.8. Включати водонагрівач при несправному заземленні або його відсутності.

4.5.9. Використовувати як заземлення трубопроводи опалення або холодної та гарячої водопостачання.

4.5.10. Застосовувати трійники, подовжувачі та перехідники для підключення до джерела електроживлення.

4.5.11. Включати водонагрівач при виході з ладу нагрівального елемента або термостата.

4.5.12. Використовувати водонагрівач без редуктора тиску води при тиску водопровідної мережі вище 3 бар.

4.5.13. Приєднувати водонагрівач до труб і фітінгів, що не розраховані на температуру більше 80°C при максимальному тиску.

4.5.14. Підключати у водопровідну мережу водонагрівач без запобіжного клапана або з клапаном, що має інші характеристики, ніж поставляється в комплекті.

4.5.15. Приєднувати запобіжний клапан до виходу гарячої води водонагрівача.

4.5.16. Встановлювати прилад в непровітрюваних і сирих приміщеннях.

4.5.17. Експлуатувати водонагрівач при негативних температурах.

4.5.18. Піддавати прилад дії прямих сонячних променів.

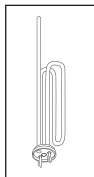
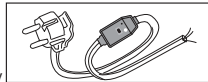
Виробник залишає за собою право вносити незначні зміни в конструкцію, дизайн, комплектацію та інші характеристики виробу без попереднього повідомлення.




Даний виріб відповідає вимогам Директиви WEEE 2012/19/EU.

Символ перекресленого сміткового кошика означає, що у відповідності з діючими нормами чинного законодавства, даний виріб слід утилізувати окремо від побутових відходів.

Споживач несе відповідальність за правильність утилізації обладнання, сприяючи цим захисту навколишнього середовища і забезпечуючи повторне використання матеріалів, з яких виготовлено виріб.

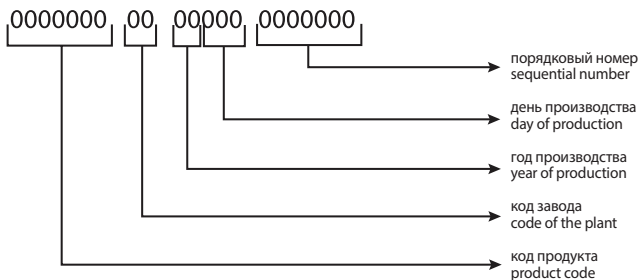


Идентификационная табличка Data plate

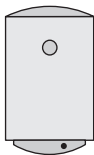
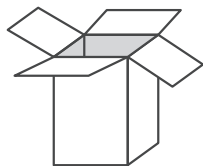
1					
2					
Nr					
3			4		
Mod .					
5			6		
MPa					
7	V ~	8	9	Hz	
10			11		
					

- | | |
|--|---|
| <ol style="list-style-type: none"> 1. Торговая марка 2. Серийный номер или код модели 3. Модель 4. Материал бака
Fe+Enamel - сталь с эмалевым покрытием
Inox или Stainless Steel - нержавеющая сталь 5. Максимальное давление 6. Объем 7. Номинальная мощность 8. Напряжение 9. Частота тока 10. Страна-изготовитель 11. Класс защиты | <ol style="list-style-type: none"> 1. Brand 2. Serial number or product code 3. Model 4. Tank material
Fe+Enamel - enamel steel
Inox or Stainless Steel - stainless steel 5. Maximum pressure 6. Volume 7. Rated power 8. Voltage 9. Current frequency 10. Country of origin 11. Protection rating |
|--|---|

Серийный номер Serial number



Рекомендации по монтажу накопительного электрического водонагревателя Recommendation on the storage water heater installation



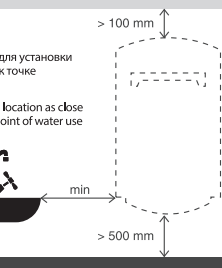
В комплекте инструкция
и предохранительный клапан
Manual and safety valve are included

I

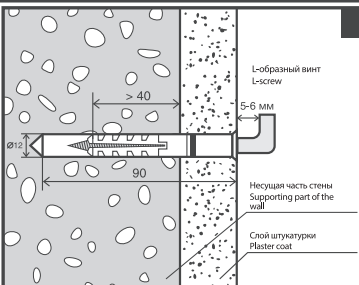
II

Выбирайте место для установки
как можно ближе к точке
водоразбора

Choose installation location as close
as possible to the point of water use

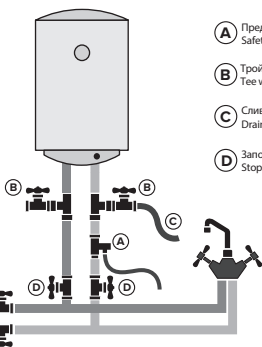


III

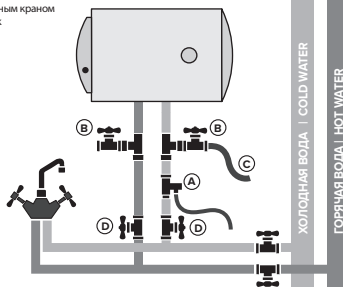


IV

ГОРЯЧАЯ ВОДА | HOT WATER
ХОЛОДНАЯ ВОДА | COLD WATER

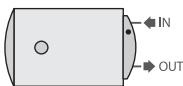
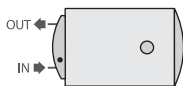
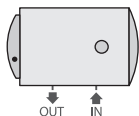
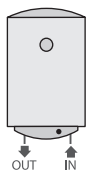


- A Предохранительный клапан
Safety valve
- B Тройник с запорным краном
Tee with stopcock
- C Сливной шланг
Drain hose
- D Запорный кран
Stopcock

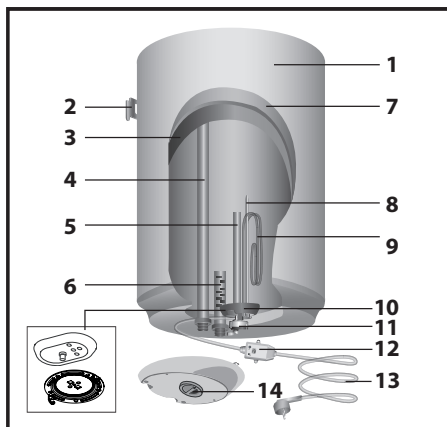


ХОЛОДНАЯ ВОДА | COLD WATER
ГОРЯЧАЯ ВОДА | HOT WATER

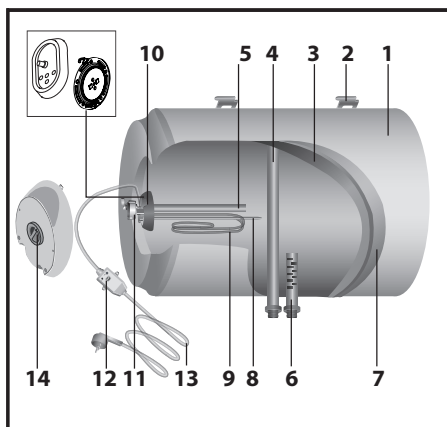
V



Устройство водонагревателя Water heater device

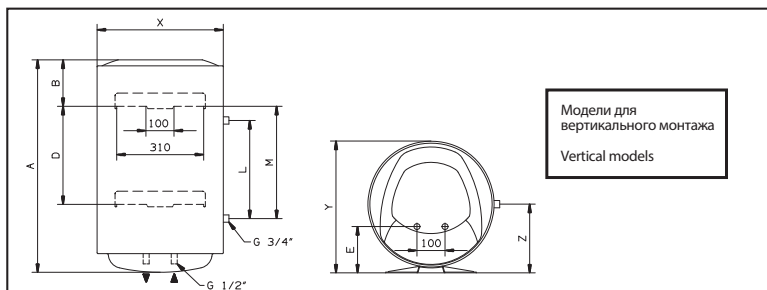


1. Внешний корпус
2. Кронштейн
3. Внутренний бак
4. Выход горячей воды
5. Магнийевый анод
6. Вход холодной воды
7. Теплоизоляция
8. Гильза термостата
9. Нагревательный элемент (ТЭН)
10. Фланец
11. Термостат
12. УЗО (опционально)
13. Кабель питания (опционально)
14. Ручка регулировки (опционально)

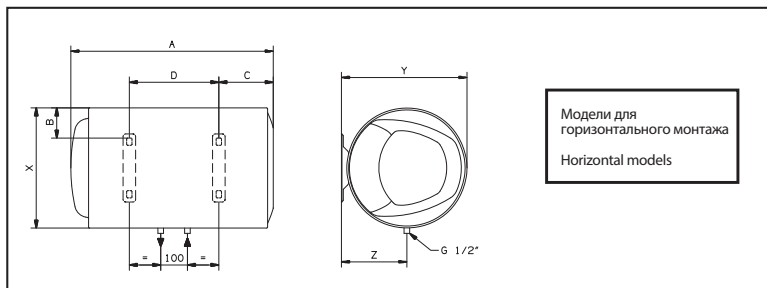


1. Outer housing
2. Bracket
3. Inner tank
4. Hot water outlet
5. Magnesium anode
6. Cold water inlet
7. Thermal insulation
8. Thermostat shell
9. Heating element
10. Flange
11. Thermostat
12. RCD (optional)
13. Power supply cable (optional)
14. Knob (optional)

Схема установки Installation scheme



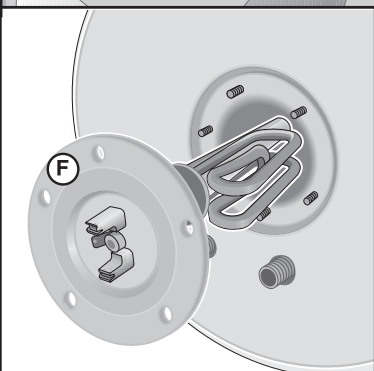
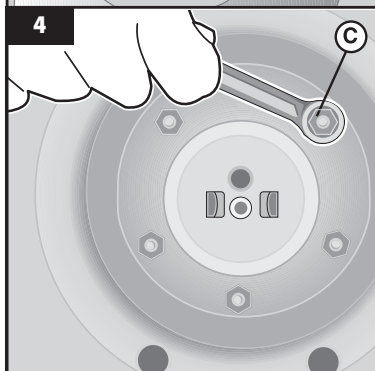
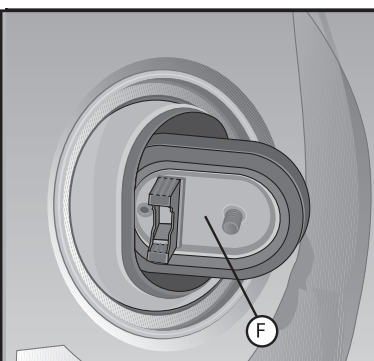
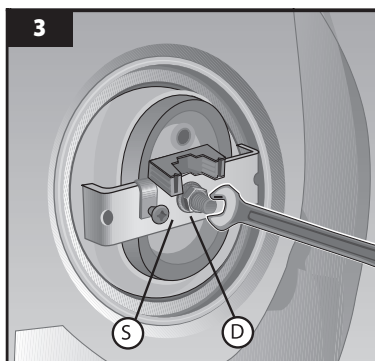
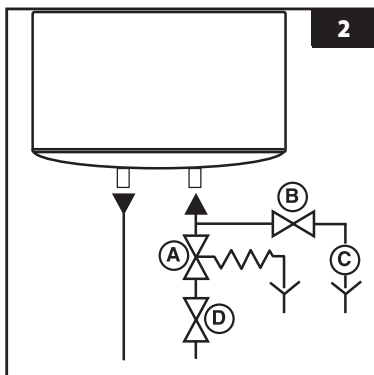
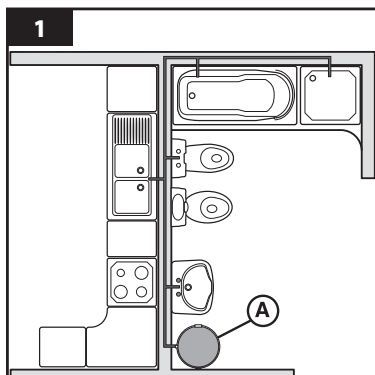
Модели для
вертикального монтажа
Vertical models



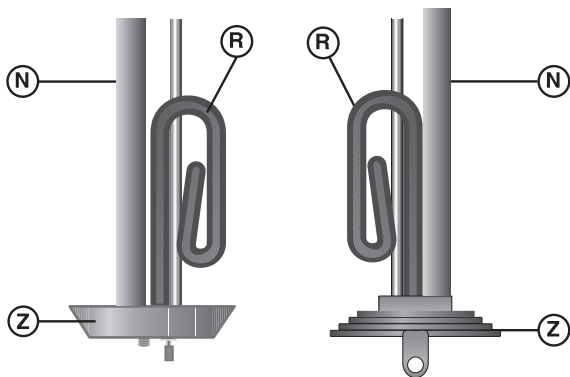
Модели для
горизонтального монтажа
Horizontal models

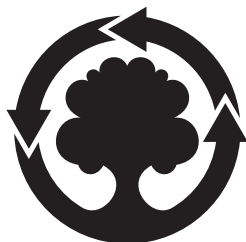
Размеры Dimensions

Ø	MODEL	A	B	C	D	E	L	M	X	Y	Z
353	30V	588	145	-	-	96,5	-	-	353	383	-
	40V	719	145	-	-	96,5	-	-	353	383	-
	50V	837	145	-	-	96,5	-	-	353	383	-
	65V	981	145	-	-	96,5	-	-	353	383	-
	80V	1178	145	-	-	96,5	-	-	353	383	-
	30H	588	64,5	141	242	-	-	-	353	383	196,5
	40H	719	64,5	141	373	-	-	-	353	383	196,5
	50H	837	64,5	141	491	-	-	-	353	383	196,5
	65H	981	64,5	141	635	-	-	-	353	383	196,5
80H	1178	64,5	141	832	-	-	-	353	383	196,5	
450	50V	553	163	-	-	165	-	-	450	480	-
	80V	758	163	-	-	165	-	-	450	480	-
	100V	913	166	-	-	165	-	-	450	480	-
	120V	1108	166	-	-	165	-	-	450	480	-
	150V	1338	164	-	944	165	-	-	450	480	-
	50H	553	113	159	160	-	-	-	450	480	245
	80H	758	113	174	335	-	-	-	450	480	245
	100H	913	113	177	487	-	-	-	450	480	245



5





**WE MAKE USE OF
RECYCLED PAPER**

Ariston Thermo S.p.A.

Viale Aristide Merloni, 45
60044 Fabriano (AN)
Tel. (+39) 0732.6011
ariston.com