



protherm

Завжди на Вашому боці

Посібник зі встановлення та технічного обслуговування

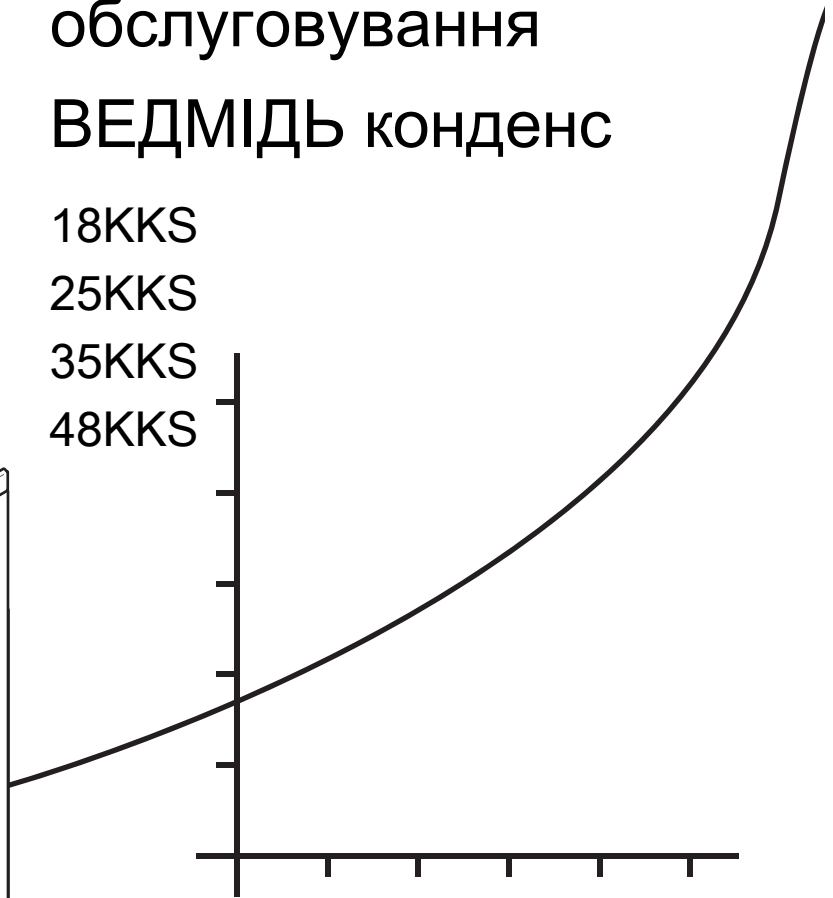
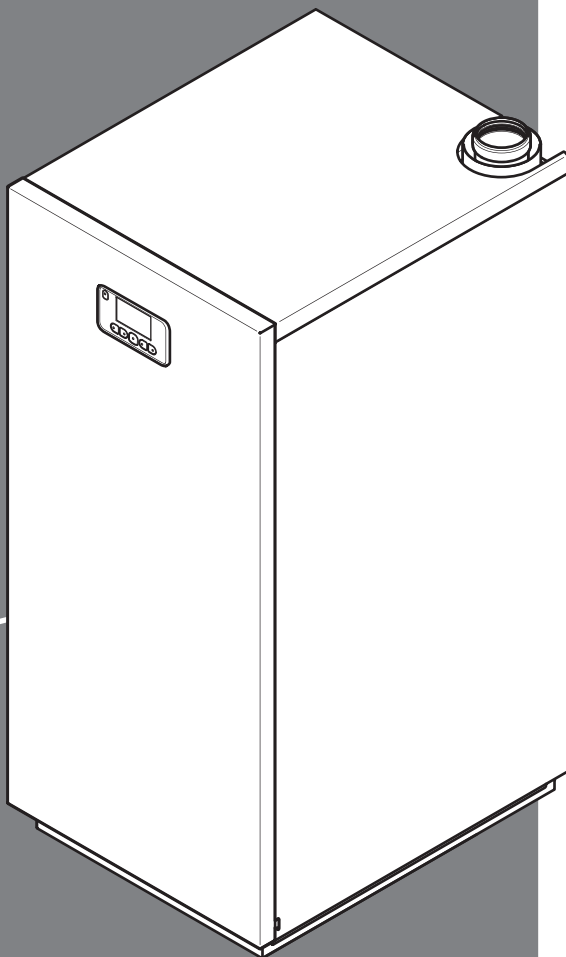
ВЕДМІДЬ конденс

18KKS

25KKS

35KKS

48KKS



UA

Зміст			
1	Безпека	4	
1.1	Пов'язані з діями застережні вказівки	4	
1.2	Небезпека у випадку недостатньої кваліфікації спеціаліста	4	
1.3	Використання за призначенням	4	
1.4	Загальні вказівки з безпеки	4	
1.5	Додаткові вказівки з безпеки та приписи для систем підведення повітря та відведення відпрацьованих газів.....	6	
1.6	Приписи (директиви, закони, стандарти)	9	
2	Вказівки до документації	10	
2.1	Дотримання вимог спільно діючої документації	10	
2.2	Зберігання документації.....	10	
2.3	Сфера застосування посібника	10	
3	Опис виробу	10	
3.1	Серійний номер.....	10	
3.2	Інформація на паспортній табличці.....	10	
3.3	Маркування CE.....	10	
3.4	Правила упаковки, транспортування і зберігання	10	
3.5	Термін зберігання	10	
3.6	Термін служби	10	
3.7	Дата виготовлення.....	10	
3.8	Конструкція виробу	11	
4	Монтаж	11	
4.1	Транспортування виробу.....	11	
4.2	Перевірка обсягу поставки.....	11	
4.3	Місце встановлення.....	12	
4.4	Габарити виробу та розміри підключення	12	
4.5	Відстані до займистих деталей.....	13	
4.6	Вирівнювання виробу	13	
4.7	Демонтаж та монтаж переднього облицювання	13	
4.8	Демонтаж та монтаж верхньої обшивки.....	13	
5	Встановлення	13	
5.1	Підготовка до встановлення	13	
5.2	Приналежності	14	
5.3	Газовий монтаж.....	14	
5.4	Монтаж гідравліки.....	15	
5.5	Наповнення сифону для конденсату.....	16	
5.6	Електромонтаж.....	16	
6	Монтаж системи підведення повітря та відведення відпрацьованих газів	19	
6.1	Можливості монтажу системи підведення повітря та відведення відпрацьованих газів концентричної форми (поліпропілен) ø 80/125 мм.....	19	
6.2	Можливості монтажу системи підведення повітря та відведення відпрацьованих газів неконцентричної форми (поліпропілен) ø 80/80 мм.....	20	
			6.3 Сертифіковані системи підведення повітря та відведення відпрацьованих газів і вузли..... 20
			6.4 Умови системи
			22
			6.5 Монтаж.....
			25
			7 Введення в експлуатацію
			38
			7.1 Виконання першого введення в експлуатацію
			38
			7.2 Введення сервісного коду
			38
			7.3 Перевірка та підготовка води системи опалення, води для наповнення та води для доливання.....
			39
			7.4 Виклик програм перевірок.....
			40
			7.5 Перевірка кодів стану
			40
			7.6 Наповнення опалювальної установки та видалення з неї повітря.....
			40
			7.7 Перевірка та адаптація газової системи.....
			41
			7.8 Перевірка роботи виробу та герметичності.....
			43
			8 Адаптація до опалювальної установки
			43
			8.1 Виклик кодів діагностики
			43
			8.2 Настроювання максимальної температури лінії подачі
			43
			8.3 Настроювання часу вибігу та режиму роботи насоса
			43
			8.4 Налаштування часу блокування пальника.....
			44
			8.5 Порядок запуску
			44
			8.6 Передача виробу користувачу.....
			44
			9 Огляд та технічне обслуговування
			44
			9.1 Дотримання інтервалів огляду та технічного обслуговування
			44
			9.2 Придбання запасних частин
			45
			9.3 Відображення робочих годин.....
			45
			9.4 Робота в режимі сажотруса.....
			45
			9.5 Демонтаж вузла пальника
			45
			9.6 Очищення топочної камери.....
			46
			9.7 Очищення сифону для конденсату
			46
			9.8 Перевірка пальника
			46
			9.9 Монтаж вузла пальника.....
			46
			9.10 Завершення робіт з огляду та технічного обслуговування
			47
			10 Усунення несправностей
			47
			10.1 Звернення до сервісного партнера
			47
			10.2 Виклик сервісних повідомлень.....
			47
			10.3 Зчитування кодів помилки
			48
			10.4 Опитування пам'яті помилок.....
			48
			10.5 Скидання параметрів на заводські налаштування.....
			48
			10.6 Розблокування виробу після вимкнення запобіжним обмежувачем температури.....
			48
			10.7 Несправність виробу.....
			48
			10.8 Очищення внутрішнього тракту відпрацьованих газів та відведення конденсату.....
			49
			10.9 Заміна запобіжного обмежувача температури або датчика температури лінії подачі
			49
			10.10 Заміна електродів
			50

11	Виведення з експлуатації	50
11.1	Виведення виробу з експлуатації	50
11.2	Спорожнення виробу та опалювальної установки	51
12	Вторинна переробка та утилізація	51
12.1	Вторинна переробка та утилізація.....	51
13	Сервісна служба	51
Додаток.....		52
A	Коди діагностики – огляд	52
B	Роботи з технічного обслуговування – огляд.....	54
C	Коди стану – огляд	55
D	Коди помилки – огляд.....	56
E	Схема електричних з'єднань	57
F	Контрольний перелік для введення в експлуатацію.....	58
G	Технічні характеристики	59
Предметний покажчик		63



1 Безпека

1.1 Пов'язані з діями застережні вказівки

Класифікація застережних вказівок за типом дій

Застережні вказівки за типом дій класифіковані наступним чином: застережними знаками і сигнальними словами щодо ступеня можливої небезпеки, на яку вони вказують:

Застережні знаки та сигнальні слова



Небезпека!

безпосередня небезпека для життя або небезпека тяжкого травмування



Небезпека!

Небезпека для життя внаслідок ураження електричним струмом



Попередження!

небезпека легкого травмування



Обережно!

вірогідність матеріальних збитків або завдання шкоди навколишньому середовищу

1.2 Небезпека у випадку недостатньої кваліфікації спеціаліста

Монтаж і демонтаж, встановлення, введення в експлуатацію, технічне обслуговування, ремонт і виведення з експлуатації повинні виконуватися лише спеціально навченим кваліфікованим спеціалістом за умови дотримання всіх відповідних посібників з урахуванням сучасного технічного рівня, а також із обов'язковим дотриманням відповідних директив, стандартів, законів та інших приписів.

1.3 Використання за призначенням

При неналежному використанні або використанні не за призначенням може виникати небезпека для здоров'я та життя користувача або третіх осіб, а також небезпека завдання шкоди виробу та іншим матеріальним цінностям.

Виріб призначений для використання у якості теплогенератора для замкнених опа-

лювальних установок та систем нагрівання води.

Зазначені в цьому посібнику вироби повинні встановлюватись та експлуатуватись лише разом зі вказаними в спільно діючій документації приналежностями до системи підведення повітря та газовідводу.

До використання за призначенням належить:

- дотримання вимог посібників, що входять до комплекту поставки, з експлуатації, встановлення та технічного обслуговування виробу, а також - інших деталей та вузлів установки
- здійснення встановлення та монтажу згідно з допуском для приладу та системи
- дотримання всіх наведених в посібниках умов огляду та технічного обслуговування.

До використання за призначенням, поміж іншого, належить і виконання встановлення у відповідності до вимог класу IP.

Інше, ніж описане в цьому посібнику використання, або використання, що виходить за межі описаного, вважається використанням не за призначенням. Використанням не за призначенням вважається також будь-яке безпосередньо комерційне та промислове використання.

Увага!

Будь-яке неналежне використання заборонено.

1.4 Загальні вказівки з безпеки

1.4.1 Небезпека в результаті неправильного поводження

- ▶ Ретельно ознайомтесь з цим посібником.
- ▶ При виконанні будь-яких дій з виробом дотримуйтесь загальних вказівок з безпеки та застережних вказівок.
- ▶ Виконуйте роботи тільки у відповідності до описів у цьому посібнику.

1.4.2 Небезпека для життя в результаті витоку газу

При наявності запаху газу в будівлях:





- ▶ Не заходьте в приміщення із запахом газу.
- ▶ За можливості відкрийте навстіж вікна та двері, створивши протяг.
- ▶ Не користуйтеся відкритим вогнем (наприклад, запальничками, сірниками).
- ▶ Не паліть.
- ▶ Не використовуйте у будівлі електричні вимикачі, мережеві штекери, дзвінки, телефони та інші переговорні пристрої.
- ▶ Закрийте запірний пристрій лічильника газу або головний запірний пристрій.
- ▶ Якщо можливо, закрийте газовий запірний кран на виробі.
- ▶ Попередьте мешканців будинку про небезпеку, що виникла (криком і стуком).
- ▶ негайно покиньте будівлю і не дозволяйте іншим входити в неї.
- ▶ Повідомте міліцію та пожежну службу телефоном за межами будинку.
- ▶ Повідомте чергову частину підприємства газопостачання телефоном, що знаходиться за межами будівлі.

1.4.3 Небезпека для життя з-за забитих або не герметичних трактів відпрацьованих газів

До виходу відпрацьованих газів та отруєння ними призводять помилки під час встановлення, пошкодження, виконання неналежних дій з виробом, невідповідне місце встановлення і т. п.

При наявності запаху відпрацьованих газів у будівлях:

- ▶ Відкрийте всі двері і вікна, до яких ви маєте доступ і створіть протяг.
- ▶ Вимкніть виріб.
- ▶ Перевірте тракти відпрацьованих газів у виробі та відведення для відпрацьованих газів.

1.4.4 Небезпека отруєння і опіків внаслідок витоків відпрацьованих гарячих газів

- ▶ Експлуатуйте виріб тільки з повністю змонтованою системою підведення повітря та газівідводу.

1.4.5 Небезпека для життя, пов'язана з вибухонебезпечними та займистими речовинами

- ▶ Не використовуйте та не зберігайте вибухонебезпечні або займисті речовини (наприклад, бензин, папір, фарби і т. п.) у приміщенні, у якому встановлений виріб.

1.4.6 Небезпека для життя при відсутності захисних пристосувань

На схемах, що містяться в цьому документі, не вказані всі необхідні для належного встановлення захисні пристосування.

- ▶ Встановіть в установку всі необхідні захисні пристосування.
- ▶ Дотримуйтесь діючих внутрішньодержавних та міжнародних законів, стандартів та директив.

1.4.7 Небезпека для життя внаслідок ураження електричним струмом

При доторканні до струмоведучих вузлів виникає небезпека для життя внаслідок ураження електричним струмом.

Перед початком роботи на виробі:

- ▶ Знеструмте виріб. Це означає від'єднання від усіх джерел електричного живлення (за допомогою електричного розділювального пристрою із зазором контактів не менше 3 мм, наприклад, запобіжника або лінійного захисного автомата).
- ▶ Унеможливіть повторне увімкнення.
- ▶ Почекайте не менше 3 хвилин, поки не розрядяться конденсатори.
- ▶ Переконайтеся у відсутності напруги.

1.4.8 Небезпека опіків та ошпарювання гарячими деталями

- ▶ Починайте роботу з деталями лише тоді, коли вони охолонуть.

1.4.9 Небезпека для життя через витік відпрацьованих газів

При роботі виробу з порожнім сифоном для конденсату відпрацьовані гази можуть виходити у повітря в приміщенні.



1 Безпека



- ▶ Переконайтесь, що під час роботи виробу сифон для конденсату заповнений.

1.4.10 Небезпека ошпарювання гарячою питною водою

На точках відбору температура гарячої води може перевищувати 60°C, що становить собою небезпеку ошпарювання. Малі діти та люди похилого віку можуть отримати опіки також при менших температурах.

- ▶ Виберіть доцільну температуру.
- ▶ Поясніть користувачеві небезпеку ошпарювання при ввімкненій функції термічної дезінфекції.

1.4.11 Небезпека матеріальних збитків через непридатний інструмент

- ▶ Для затягування або відпускання різьбових з'єднань використовуйте належний інструмент.

1.4.12 Небезпека матеріальних збитків, викликаних морозом

- ▶ Встановлюйте прилад лише в захищених від морозу приміщеннях.

1.4.13 Небезпека корозійного пошкодження через непридатне повітря для підтримки горіння та повітря приміщення

Аерозолі, розчинники, хлоровмісні миючі засоби, фарби, клеї, аміачні сполуки, пил і т. п. можуть призвести до виникнення корозії на виробі та системі підведення повітря та газівідводу.

- ▶ Постійно стежте, щоб повітря, що подається для підтримки горіння, не містило фтору, хлору, сірки, пилу і т. п.
- ▶ В місці встановлення не повинні зберігатись хімікати.
- ▶ Проконтролюйте, щоб повітря для підтримки горіння не подавалося через димарі, які раніше експлуатувалися з рідкопаливними опалювальними котлами або іншими опалювальними приладами, що можуть спричинити забруднення димаря сажею.
- ▶ Якщо ви плануєте використовувати виріб у перукарнях, фарбувальних або столярних майстернях, мийках, і т. п.,

виберіть окреме приміщення встановлення, що забезпечує технічну чистоту подачі повітря для підтримки горіння від хімічних речовин.

1.4.14 Небезпека для життя через порушення герметичності при встановленні нижче рівня поверхні землі!

Зріджений збирається біля поверхні підлоги. Якщо виріб встановлений нижче рівня поверхні землі, при негерметичності зріджений газ може накопичуватись в певних місцях. У цьому випадку виникає небезпека вибуху.

- ▶ Переконайтесь, що зріджений газ жодним чином не може витікати з виробу та газопроводу.

1.5 Додаткові вказівки з безпеки та приписи для систем підведення повітря та відведення відпрацьованих газів

1.5.1 Небезпека отруєння через витік відпрацьованих газів

Через неналежним чином змонтований димохід може відбуватись витік відпрацьованих газів.

- ▶ Перед введенням в експлуатацію виробу перевірте всю систему підведення повітря та газівідводу на надійність посадки та на герметичність.

Існує можливість пошкодження димоходу в результаті впливу непередбачених зовнішніх факторів.

- ▶ Під час проведення щорічного технічного обслуговування перевірте системи випуску відпрацьованих газів на предмет наступного:
 - зовнішні дефекти, поява ламкості матеріалів, пошкодження
 - надійність з'єднань труб та кріплень

1.5.2 Небезпека для життя в результаті порушення герметичності в тракці відпрацьованих газів

Витік відпрацьованих газів може відбуватись через негерметичні труби та пошкоджені ущільнення. Змазки на мінеральній основі можуть пошкодити ущільнення.





- ▶ При встановленні системи випуску відпрацьованих газів використовуйте тільки труби димоходу з однакового матеріалу.
- ▶ Не встановлюйте пошкоджені труби.
- ▶ Перед монтажем труб зніміть з них задирки та фаски, щоб не пошкодити ущільнення і видаліть стружку.
- ▶ У жодному разі не використовуйте для монтажу консистентне мастило на мінеральній основі.
- ▶ За необхідності для полегшення монтажу використовуйте тільки воду або звичайне рідке мило.

Залишки будівельного розчину, стружки тощо в системі підведення повітря та газівідводу можуть завадити виходу відпрацьованих газів. Відпрацьовані гази можуть потрапляти у приміщення.

- ▶ Після монтажу приберіть залишки будівельного розчину, стружку тощо з системи підведення повітря та газівідводу.

Не закріплені на стіні або стелі подовжувачі можуть прогинатись і роз'єднуватись в результаті теплового розширення.

- ▶ Закріпіть подовжувачі трубними хомутами до стіни або стелі. Відстань між двома трубними хомутами не повинна перевищувати довжини подовжувача.

Застійний конденсат може пошкодити ущільнення димоходу.

- ▶ Прокладайте горизонтальну трубу димоходу до теплогенератора з нахилом.
 - Нахил відносно виробу: 3°



Вказівка

3° відповідають нахилу приблизно 50 мм на метр довжини труби.

У спорудах димохід повинен прокладатися у вільних і постійно провітрюваних приміщеннях. Розмір перетину отвору, що веде назовні, у світлі повинен складати 150 см².

1.5.3 Небезпека для життя внаслідок витоку відпрацьованих газів через розрідження

Під час роботи в режимі забору повітря із приміщення забороняється встановлювати виробу в приміщеннях, з яких здійснюється

втяжка повітря вентиляторами (наприклад, вентиляційними установками, витяжними ковпаками, витяжними сушарками білизни). Ці пристрої створюють у приміщенні розрідження. В результаті розрідження відпрацьовані гази з устя можуть всмоктуватись через кільцеву щілину між димоходом та шахтою в приміщення встановлення. Експлуатація виробу в залежному від подачі повітря з приміщення режимі роботи допускається лише тоді, коли одночасна робота виробу та вентилятора неможлива.

- ▶ Для забезпечення взаємного блокування роботи вентилятора та виробу встановіть багатофункціональний модуль 2 з 7.

1.5.4 Небезпека для життя внаслідок витоку відпрацьованих газів з отворів системи підведення повітря та газівідводу

Усі отвори системи підведення повітря та газівідводу, які можуть відкриватися для проведення перевірок, повинні бути закритими перед введенням в експлуатацію та під час експлуатації.

- ▶ Отвори системи підведення повітря та газівідводу дозволяється відкривати лише спеціалісту.

1.5.5 Небезпека пожежі та пошкодження електроніки через удар блискавки

- ▶ Якщо будівля оснащена системою захисту від блискавки, підключіть до неї систему підведення повітря та газівідводу.
- ▶ Якщо димохід (частини системи підведення повітря та газівідводу за межами будівлі) має конструктивні елементи з металу, підключіть димохід до системи вирівнювання потенціалів.

1.5.6 Небезпека травм через обледеніння

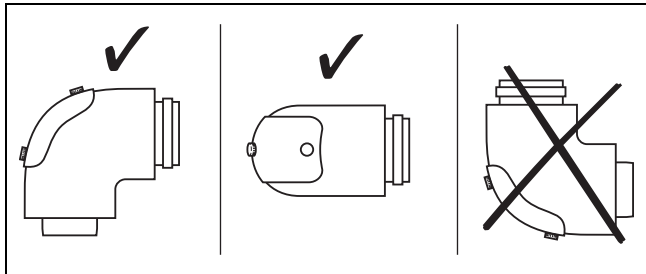
При проходженні через дах системи підведення повітря та газівідводу водяна пара, яка міститься у відпрацьованих газах, може осідати на даху або надбудовах даху у вигляді льоду.



1 Безпека

- ▶ Замовник повинен потурбуватись, щоб ці утворення льоду не падали з даху.

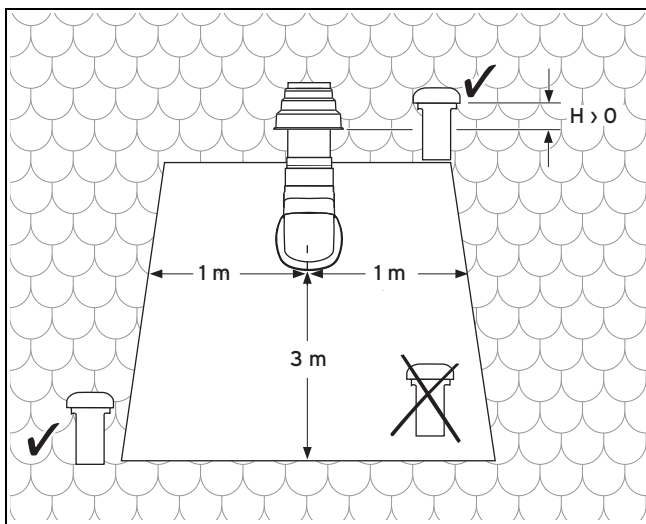
1.5.7 Небезпека пошкодження вологою в результаті неправильного монтажного положення ревізійного коліна



Неправильне монтажне положення призводить до виток конденсату з-під кришки ревізійного отвору і може стати причиною корозійних пошкоджень.

- ▶ Встановлюйте ревізійне коліно згідно з малюнком.

1.5.8 Пошкодження виробу через прилягання витяжного каналу



З витяжних каналів виходить дуже вологе відпрацьоване повітря. Воно може конденсуватись у трубі подачі повітря і призвести до пошкоджень виробу.

- ▶ Дотримуйтесь мінімальних відстаней, вказаних на малюнку.

1.5.9 Використання за призначенням

Описані тут системи підведення повітря та газівідводу виготовлені відповідно до сучасного рівня розвитку техніки та з урахуванням загальноновизнаних правил техніки безпеки. Однак, під час неналежного

використання або використанні не за призначенням може виникнути небезпека для здоров'я та життя користувача або третіх осіб, а також небезпека завдання шкоди виробам та іншим матеріальним цінностям.

Зазначені в цьому посібнику системи підведення повітря та газівідводу дозволяється використовувати лише в поєднанні з типами виробів, вказаними в цьому посібнику.

Інше, ніж описане в цьому посібнику використання, або використання, що виходить за межі описаного, вважається використанням не за призначенням.

До використання за призначенням належить:

- дотримання посібників з експлуатації, встановлення та технічного обслуговування до всіх вузлів установки
- здійснення встановлення та монтажу згідно з допуском для приладу та системи
- дотримання всіх наведених в посібниках умов огляду та технічного обслуговування.

1.5.10 Сертифікація системи підведення повітря та відведення відпрацьованих газів

Прилади сертифіковано у відповідності до директиви ЄС щодо газових приладів 2009/142/EG як системи з опалювальним котлом, оснащені відповідними системами випуску відпрацьованих газів. Цей посібник зі встановлення є складовою частиною сертифікації, посилання на яку містяться у свідоцтві про випробування прототипу виробу. За умови дотримання положень з виконання, що містяться в цьому посібнику зі встановлення, підтверджується придатність до використання позначених артикульними номерами protherm виробів для підведення повітря та газівідводу.

Використання інших виробів для підведення повітря та газівідводу може стати причиною травм та матеріальних збитків, а також функціональних порушень. Тільки для типу приладу B23P дозволено також використовувати приналежності сторонніх



виробників (див. технічні характеристики в додатку)

1.6 Приписи (директиви, закони, стандарти)

- ▶ Дотримуйтеся вимог внутрішньодержавних приписів, норм, директив та законів.



2 Вказівки до документації

2 Вказівки до документації

2.1 Дотримання вимог спільно діючої документації

- ▶ Обов'язково дотримуйтесь вимог всіх посібників з експлуатації та встановлення, що додаються до вузлів установки.

2.2 Зберігання документації

- ▶ Передавайте цей посібник та всю спільно діючу документацію наступному користувачу установки.

2.3 Сфера застосування посібника

Дія цього посібника розповсюджується винятково на:

Виріб - артикульний номер

18KKS	0010013664
25KKS	0010013665
35KKS	0010013666
48KKS	0010013667

3 Опис виробу


3.1 Серійний номер

Серійний номер знаходиться на паспортній табличці.

3.2 Інформація на паспортній табличці

Паспортна табличка встановлена на зворотному боці блоку електроніки та на зворотному боці виробу.

Дані на паспортній табличці	Значення
Серійний номер	для ідентифікації; цифри з 7 по 16 = артикульний номер виробу
KKS...	конденсаційний, опалювальний прилад, що встановлюється на підлогу
2Н, G20 - 20 мбар (2,0 кПа)	Заводська група газу і тиск газу на вході
Kat. (напр., I _{2H})	Категорія газового пристрою
Тип (напр., C ₃₃)	Типи газових приладів
Q _n	Діапазон теплового навантаження
P _n	Діапазон номінальної теплової потужності
Робочий тиск води (наприклад, 3 бар (0,3 МПа))	Допустимий загальний надлишковий тиск
T _{макс.} (наприклад, 85°C)	Макс. температура лінії подачі
NO _x	Клас NO _x
230 В 50 Гц (наприклад, 40) Вт	Електричне підключення Макс. споживання електричної потужності
IP (напр., 20)	Ступінь захисту
Q _n	Діапазон теплового навантаження
Маркування CE	Виріб відповідає європейським стандартам і директивам

Дані на паспортній табличці	Значення
	Ознайомитись з посібником!



Вказівка

Переконайтесь у відповідності групи газу, наявного на місці встановлення.

3.3 Маркування CE



Маркування CE документально підтверджує відповідність виробів згідно з параметрами, вказаними на паспортній табличці, основним вимогам діючих нормативів.

Декларацію про відповідність можна проглянути у виробника.

3.4 Правила упаковки, транспортування і зберігання

Вироби поставляються в упаковці підприємства-виробника.

Вироби транспортуються автомобільним, водним і залізничним транспортом відповідно до правил перевезення вантажів, що діють на конкретному вигляді транспорту. При транспортуванні необхідно передбачити надійне закріплення виробів від горизонтальних і вертикальних переміщень.

Невстановлені вироби зберігаються в упаковці підприємства-виробника. Зберігати вироби необхідно в закритих приміщеннях з природною циркуляцією повітря в стандартних умовах (неагресивна середовище без пилу, температура зберігання від -10 °C до +37 °C, вологість повітря до 80 %, без ударів і вібрацій).

3.5 Термін зберігання

- Термін зберігання: 2 роки

3.6 Термін служби

За умови дотримання правил транспортування, зберігання, монтажу і експлуатації, очікуваний термін служби виробу складає 10 років.

3.7 Дата виготовлення

Дата виготовлення (тиждень, рік) вказані в серійному номері на паспортній табличці:

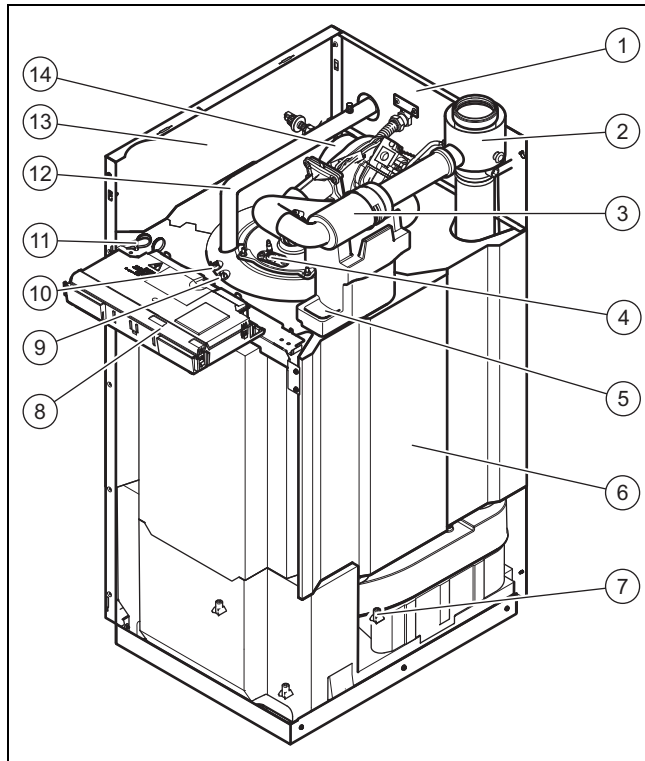
- третій і четвертий знак серійного номера вказують рік виробництва (у двозначному форматі).
- п'ятий і шостий знак серійного номера вказують тиждень виробництва (від 01 до 52).

Тиждень 01-05	Тиждень 05-09	Тиждень 09-13	Тиждень 14-18
Січень	Лютий	Березень	Квітень
Тиждень 18-22	Тиждень 23-27	Тиждень 27-31	Тиждень 31-35

Травень	Червень	Липень	Серпень
Тиждень 36-40	Тиждень 40-44	Тиждень 44-48	Тиждень 49-52
Вересень	Жовтень	Листопад	Грудень

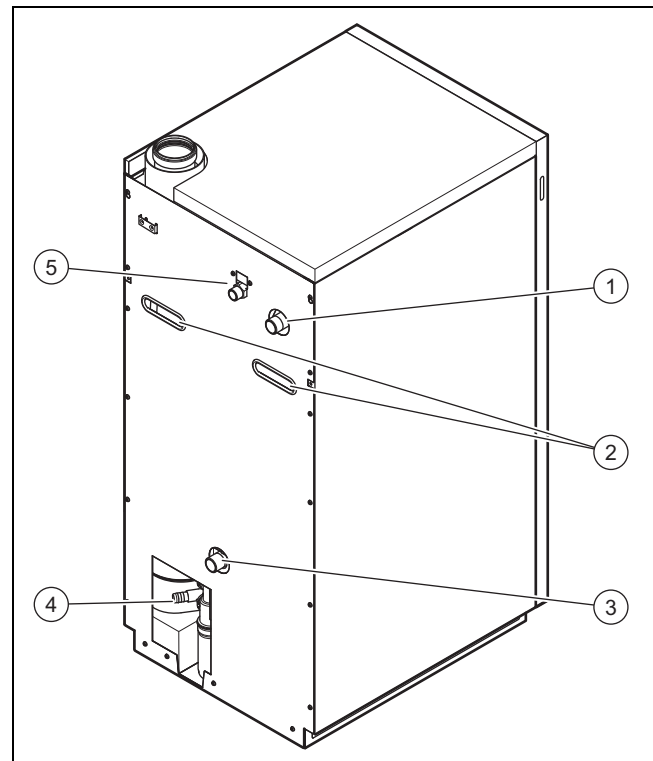
3.8 Конструкція виробу

3.8.1 Функціональні елементи



- | | |
|---|--|
| 1 Задня стінка | 8 Блок електроніки |
| 2 Підключення для системи підведення повітря та газівідводу | 9 Датчик температури лінії подачі |
| 3 Глушник шуму впуску | 10 Запобіжний обмежувач температури |
| 4 Електрод розпалювання і контрольний електрод | 11 кабельна стяжка, що застібається, для прокладання кабелів на місці встановлення |
| 5 Піддон для кріпильних гвинтів та ін. | 12 Труба лінії подачі опалення |
| 6 Теплообмінник з ізолювальними обшивками | 13 Бічна частина обшивки |
| 7 Регульовані ніжки | 14 Вентилятор з газовою арматурою |

3.8.2 Підключення на задній стороні



- | | |
|--|--|
| 1 Підключення лінії подачі опалення | 3 Підключення зворотної лінії опалення |
| 2 Потайні ручки (права потайна ручка одночасно виконує функцію кабельного вводу) | 4 Підключення стоку конденсату |
| | 5 Приєднувальний патрубок газу |

4 Монтаж

4.1 Транспортування виробу

1. Якщо ви бажаєте транспортувати виріб в горизонтальному положенні, то виріб повинен знаходитись в упаковці, задньою стінкою донизу.
2. При використанні візка для перевезення мішків транспоруйте виріб в упаковці задньою стінкою до візка для перевезення мішків. Виконуйте інструкції у вигляді піктограм на упаковці.
3. При транспортуванні без упаковки використовуйте потайні ручки в задній стінці та потайні ручки спереду в листі днища.

4.2 Перевірка обсягу поставки

- Перевірте комплектність обсягу поставки та відсутність пошкоджень.

4.2.1 Комплект поставки

Кількість	Позначення
1	Теплогенератор
1	Додатковий пакет документації (у верхній упаковці)

4 Монтаж

4.3 Місце встановлення

Експлуатація виробу можлива за навколишньої температури від близько 5°C до близько 50°C.



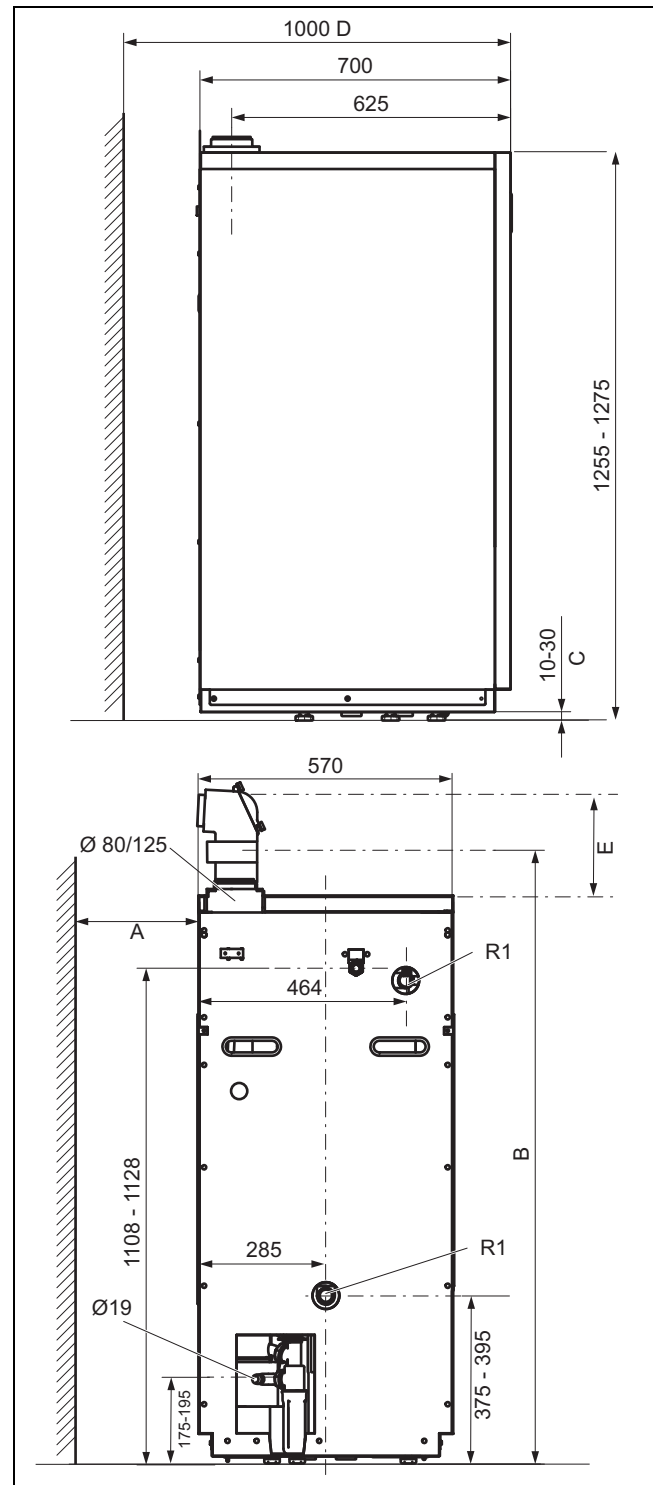
Вказівка

При виборі місця встановлення враховуйте вагу котла разом з водою, що знаходиться в ньому, у відповідності до Технічні характеристики (→ сторінка 59).

З метою звукоізоляції можна використовувати підставку (звукоізолювальну) опалювального котла і т. п.; рекомендується встановлювати виріб на фундаменті котла висотою від 5 см до 10 см.

- ▶ Встановіть виріб у захищеному від морозу приміщенні.

4.4 Габарити виробу та розміри підключення



- | | | | |
|---|--|---|---|
| A | мін. 500 мм | D | Необхідна відстань до стіни
300 мм для приналежностей трубно-обв'язки та насоса конденсату |
| B | мін. 1185 мм (підключення для відведення відпрацьованих газів з проміжним елементом з отвором для вимірювання) | E | мін. 500 мм |
| C | Ніжки з регулюванням по висоті на 20 мм | | |

4.5 Відстані до займистих деталей

Дотримання відстані від виробу до деталей із займистих матеріалів не вимагається, оскільки при номінальній тепловій потужності виробу не виникає температур, які б перевищували максимально допустиму температуру 85°C.



Вказівка

Проте майте на увазі, що за виробом і поряд з ним повинно бути достатньо вільного місця для безперешкодного встановлення стічної труби конденсату над стоком, або, за необхідності - для підключення насоса конденсату. Необхідно забезпечити можливість візуального контролю стоку.

4.6 Вирівнювання виробу

- ▶ Вирівняйте виріб за допомогою регульованих по висоті ніжок в горизонтальній площині таким чином, щоб забезпечити стік конденсату з колектора відпрацьованих газів.

4.7 Демонтаж та монтаж переднього облицювання

4.7.1 Демонтаж переднього облицювання

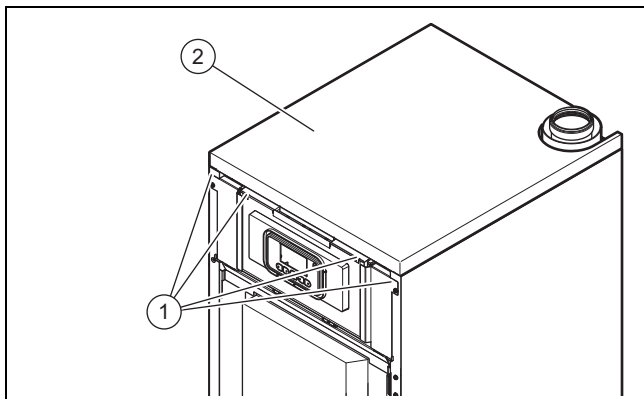
1. Потягніть переднє облицювання за верхній край на себе.
2. Вийміть переднє облицювання з нижнього тримача.

4.7.2 Монтаж переднього облицювання

- ▶ Встановіть переднє облицювання на нижній тримач і зафіксуйте переднє облицювання угорі.

4.8 Демонтаж та монтаж верхньої обшивки

4.8.1 Демонтаж верхньої обшивки



1. Послабте й викрутіть кріпильні гвинти (1) на панелях поряд із розподільчою коробкою.
2. Підніміть верхню обшивку (2) і потягніть рухом уперед.

4.8.2 Монтаж верхньої обшивки

1. Установіть верхню обшивку позаду в тримач бічної частини обшивки та всуньте її рухом назад.
2. Притисніть верхню обшивку донизу.
3. Змонтуйте дві панелі поряд із блоком електроніки та зафіксуйте їх кріпильними гвинтами.

5 Встановлення

5.1 Підготовка до встановлення



Небезпека!

Небезпека опарювання та/або небезпека пошкоджень через неналежне встановлення та пов'язаний з цим витік води!

Механічне напруження на приєднувальних трубопроводах може призвести до порушення герметичності.

- ▶ Забезпечте монтаж приєднувальних трубопроводів без механічного напруження.



Обережно!

Небезпека пошкодження з-за засмічених трубопроводів!

Сторонні предмети, такі як залишки шлаку від зварки або бруд у водопроводах, можуть призвести до пошкоджень опалювального приладу.

- ▶ Перед встановленням ретельно сполосніть опалювальну установку.

- ▶ Змонтуйте на місці встановлення запобіжний клапан.
- ▶ Проведіть від випускного каналу запобіжного клапана на місці встановлення стічну трубу з лійкою та сифоном до підходячого стоку в приміщенні встановлення. Необхідно забезпечити можливість візуального контролю стоку!
- ▶ В найвищій точці опалювальної установки встановіть пристосування для видалення повітря.
- ▶ Встановіть на зворотну лінію системи опалення пристосування для наповнення та спорожнення.
- ▶ Перевірте, чи не потребується насос конденсату для відведення конденсату зі сифону.

Встановлений у газовий опалювальний котел запобіжний обмежувач температури додатково працює як запобіжний пристрій від недостатньої кількості води для датчика тиску води.

Температура вимкнення газового опалювального котла у разі виникнення несправності становить близько 107°C (номінальна температура вимкнення 107°C, допуск -6 K).

Якщо в опалювальній установці використовуються пластмасові труби, на місці встановлення необхідно змонтувати підходящий термостат на лінії подачі системи опалення. Він потрібен для захисту опалювальної установки від викликаних температурою пошкоджень. Термостат можна підключити до клем для накладного термостата (клеми "Burner-Off").

5 Встановлення

Якщо в опалювальній установці не використовуються антидифузійні пластмасові труби, для розділення системи необхідно підключити пластинчатий теплообмінник, що дозволить запобігти утворенню корозії в опалювальному котлові.

Ущільнення з гумоподібних матеріалів можуть піддаватись пластичній деформації і викликати втрату тиску. Рекомендується використовувати ущільнення з матеріалів, подібних до волокнистого картону.

5.2 Приналежності

Для встановлення потрібні наступні принадлежности:

- Система підведення повітря та газовідводу
Необхідно встановити на виробі проміжний елемент 80/125 мм з отвором для вимірювання повітря/відпрацьованих газів.
- Регулюючий прилад
- Сервісні крани (лінія подачі та зворотна лінія опалення)
- Запірний газовий кран з протипожежним пристроєм
- Запобіжний клапан, до опалювальної системи
- Кран наповнення та зливний кран на зворотній лінії
- Розширювальний бак, до опалювальної системи
- Опалювальний насос
- за наявності - насос конденсату

5.3 Газовий монтаж

5.3.1 Вказівки щодо експлуатації на зрідженому газі

В стані поставки з заводу-виробника виріб попередньо настроєний на роботу з групою газу, вказаною на паспортній табличці.

Якщо ваш виріб розрахований на роботу на природному газі, його необхідно переналаштувати на роботу на зрідженому газі. Для цього потрібен комплект для переналадки. Процедура переналадки описана в посібнику, що додається до комплекту для переналадки.

5.3.1.1 Видалення повітря з резервуару для зрідженого газу

При недостатньому видаленні повітря з резервуару можуть виникати проблеми з запалюванням.

- ▶ Перед встановленням продукту переконайтеся в тому, з резервуару для зрідженого газу належним чином видалили повітря.
- ▶ При потребі зверніться на заправну станцію або до постачальника зрідженого газу.

5.3.1.2 Слід використовувати належний сорт газу

Використання неправильного сорту газу може стати причиною аварійного відключення виробу. Можлива поява шумів при розпалюванні та згорянні газу у виробі.

- ▶ Слід використовувати лише газ, вказаний на паспортній табличці.

5.3.2 Виконання підключення газу



Обережно!

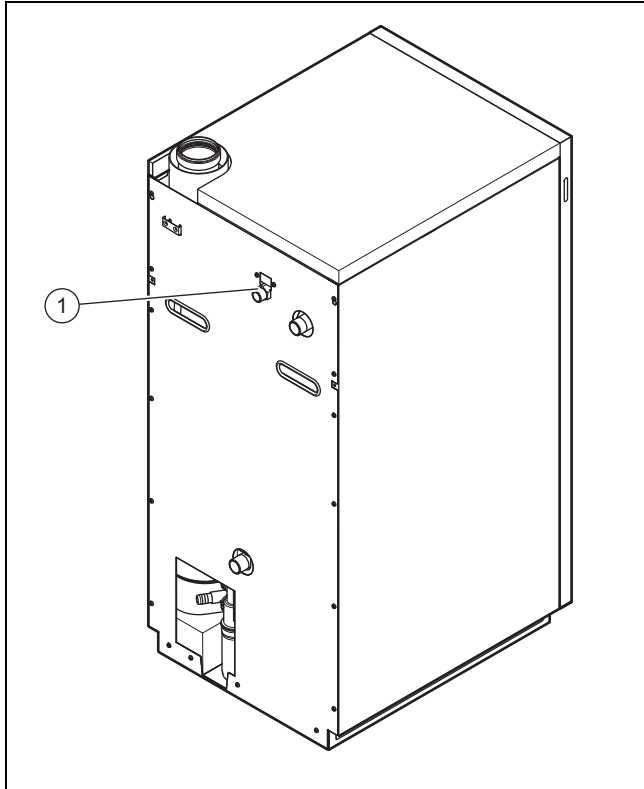
Вірогідність матеріальних збитків при перевірці герметичності газової частини!

Виконання перевірки герметичності газової частини при випробувальному тиску >1,1 кПа (110 мбар) може призвести до пошкоджень газової арматури.

- ▶ Якщо під час перевірки герметичності газової частини тиск подається також і на газопроводи та газову арматуру виробу, використовуйте випробувальний тиск не вище 1,1 кПа (110 мбар).
- ▶ Якщо неможливо обмежити випробувальний тиск до 1,1 кПа (110 мбар), перед виконанням перевірки герметичності газової частини перекрийте встановлений перед виробом запірний газовий кран.
- ▶ Якщо при виконанні перевірки герметичності газової частини ви перекрили встановлений перед виробом запірний газовий кран, перш ніж відкрити цей запірний газовий кран, скиньте з газопроводу тиск.

5.4 Монтаж гідраліки

5.4.1 Підключення лінії подачі та зворотної лінії системи опалення



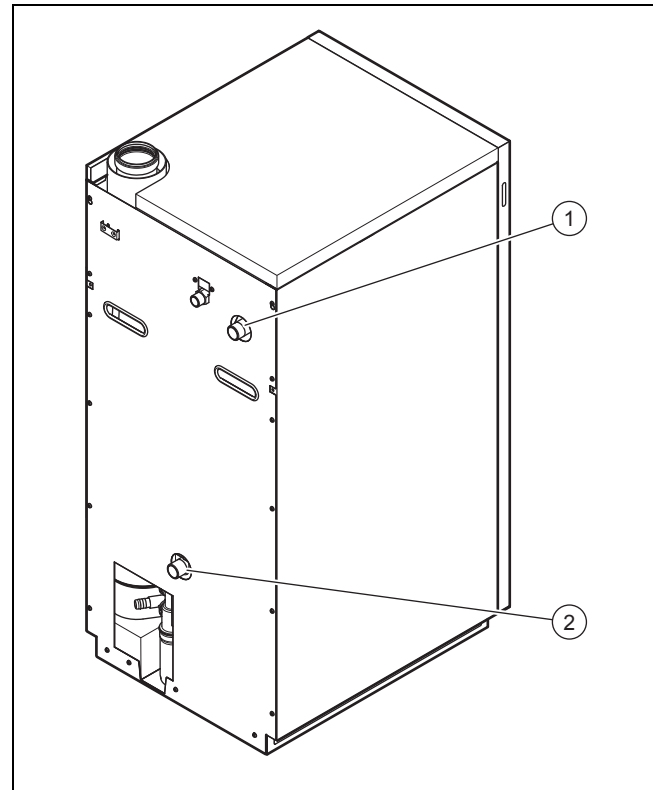
- ▶ Змонтуйте газопровід до місця підключення виробу (1) у відповідності до загальноприйнятих технічних правил, не допускаючи механічного напруження.
- ▶ Усуньте забруднення з газопроводу, попередньо продувши його.
- ▶ Встановіть на газопровід перед виробом у добре доступному місці запірний газовий кран з протипожежним пристроєм.
- ▶ Перед введенням в експлуатацію видаліть повітря з газопроводу.
- ▶ Перевірте газопровід на герметичність (→ сторінка 43).

У стані поставки з заводу-виробника виріб розрахований на роботу тільки на природному газі G20; сервісна служба може виконати його переналадку на інші види природного газу, або, за допомогою комплекту для переналадки - з природного газу на пропан для роботи на пропані G31.



Вказівка

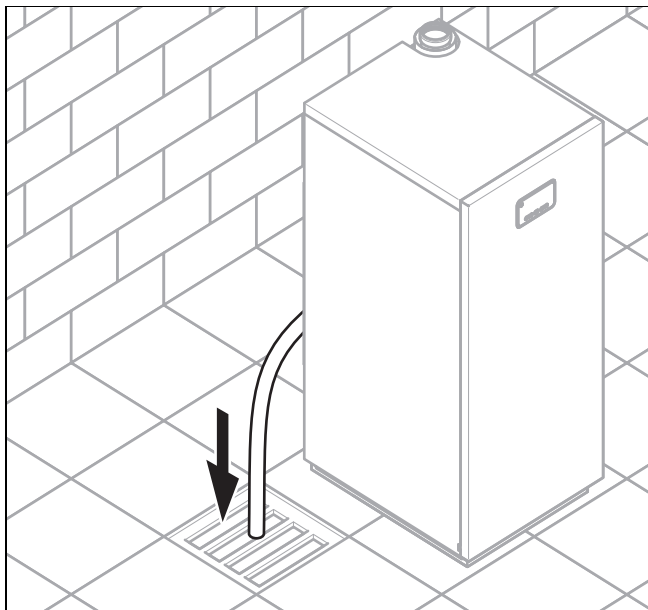
При переналадці на інший вид газу наклейте наклейку для розширення паспортної таблички поряд з паспортною табличкою (наклейка для природного газу постачається разом з виробом, наклейка для пропану знаходиться в комплекті для переналадки).



1. Підключіть лінію подачі системи опалення до підключення лінії подачі системи опалення (1).
2. Підключіть зворотну лінію системи опалення до підключення зворотної лінії подачі системи опалення (2).
3. На зворотній лінії системи опалення над трійником змонтуйте зливний/наповнювальний кран для виробу.

5 Встановлення

5.4.2 Підключення стічної труби конденсату



Небезпека! **Небезпека для життя внаслідок витoku відпрацьованих газів!**

Стічна труба конденсату сифона не повинна герметично з'єднуватись з каналізаційною трубою, оскільки при цьому буде відбуватись висмоктання вмісту сифона для конденсату, що може призвести до витoku відпрацьованих газів.

- ▶ Не з'єднуйте стічну трубу конденсату герметично з каналізаційним трубопроводом.

- ▶ Проведіть стічну трубу конденсату до насоса конденсату або до приймального отвору в підлозі на місці встановлення.



Вказівка

Насос конденсату можна придбати як приналежність.



Вказівка

Якщо під час встановлення необхідно подовжити наявну на місці встановлення стічну трубу конденсату, для цього можна використовувати дозволені стандартами EN14241-1 та EN14471 стічні труби.



Вказівка

Майте на увазі, що трубопроводи відведення конденсату від стоку конденсату виробу повинні прокладатись з нахилом і без перегинів. В іншому випадку рівень конденсату в сифоні буде підніматись і це призведе до несправності.

- ▶ При використанні насоса конденсату переконайтесь, що конденсат відводиться належним чином.

5.5 Наповнення сифону для конденсату

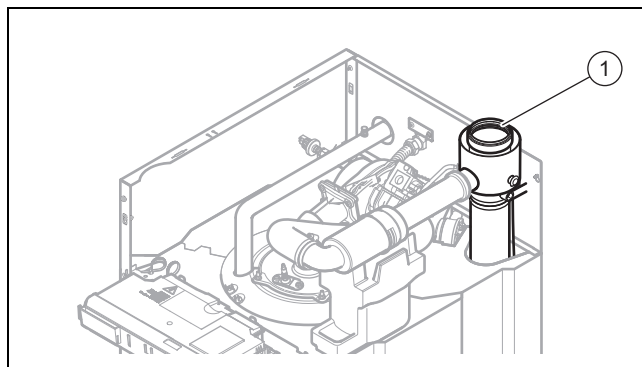


Небезпека!

Небезпека отруєння через витік відпрацьованих газів!

Якщо сифон для конденсату порожній або недостатньо заповнений, відпрацьовані гази можуть виходити в повітря в приміщенні.

- ▶ Перед введенням опалювального приладу в експлуатацію наповніть сифон для конденсату водою.



1. Перед наповненням сифону підключіть стічну трубу конденсату на задній стороні виробу. Враховуйте вказівки щодо прокладання стічної труби конденсату, наведені у главі "Підключення стічної труби конденсату" (→ сторінка 16).
2. Наповніть сифон для конденсату через випускний патрубок (1) (кількість наповнення близько 0,5 л).

5.6 Електромонтаж



Небезпека!

Небезпека для життя внаслідок ураження електричним струмом при неналежно виконаному електричному підключенні!

Неналежно виконане електричне підключення може негативно вплинути на експлуатаційну безпеку виробу і призвести до травм та матеріальних збитків.

- ▶ Виконуйте електромонтаж тільки тоді, коли ви є спеціалістом з відповідною освітою та кваліфікацією для виконання цієї роботи.
- ▶ При цьому дотримуйтесь всіх діючих законів, стандартів та директив.



Небезпека!

Небезпека для життя внаслідок ураження електричним струмом!

Доторкання до струмоведучих частин може призвести до тяжких травм.

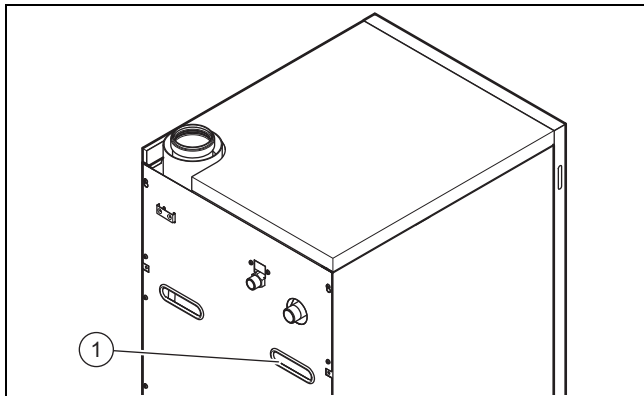
- ▶ Вимкніть подачу живлення.
- ▶ Унеможливіть повторне увімкнення живлення.



Небезпека!

Небезпека для життя внаслідок ураження електричним струмом при доторканні до проводів під напругою!

- ▶ Прокладайте мережеві кабелі окремо від низьковольтних кабелів (наприклад, від проводу датчика).

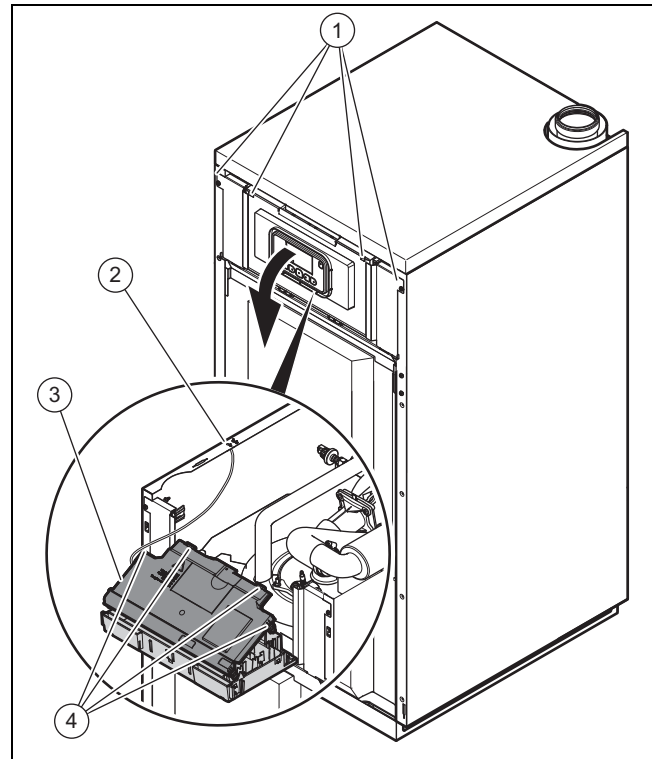


- ▶ Проведіть кабель через потайну ручку (1) по ізоляції між трубою лінії подачі та бічною частиною обшивки до блока електроніки.
- ▶ При проведенні кабелю використовуйте також кабельні стяжки зліва поряд з розподільчою коробкою.
- ▶ Встановіть головний мережевий вимикач (забезпечується замовником) в лінію подачі живлення виробу.

Виріб оснащений штекерами підключення і має готову до підключення електричну проводку. Кабель підключення до мережі і насоси можна підключити за допомогою спеціально передбачених штекерів підключення.

5.6.1 Відкривання та закривання блоку електроніки

5.6.1.1 Відкривання блоку електроніки



1. Демонтуйте переднє облицювання. (→ сторінка 13)
2. Викрутіть чотири гвинти (1).
3. Демонтуйте панель поряд із блоком електроніки та верхню обшивку. (→ сторінка 13)
4. Послабте стрічковий обмежувач (2) на лівій бічній частині, щоб повністю захлопнути блок електроніки рухом уперед.
5. Звільніть чотири затискачі (4) з тримачів.
6. Відкиньте кришку (3) догори.

5.6.1.2 Закривання блоку електроніки

1. Закрийте кришку (2), втиснувши її донизу в блок електроніки.
2. Слідкуйте, щоб всі затискачі (3) зафіксувались у тримачах з добре чутиим звуком.
3. Поверніть блок електроніки догори.
4. Зафіксуйте стрічковий обмежувач на лівій бічній частині.
5. Змонтуйте верхню обшивку. (→ сторінка 13)
6. Установіть обидві панелі поряд із блоком електроніки та зафіксуйте їх чотирма гвинтами.

5.6.2 Забезпечення електроживлення



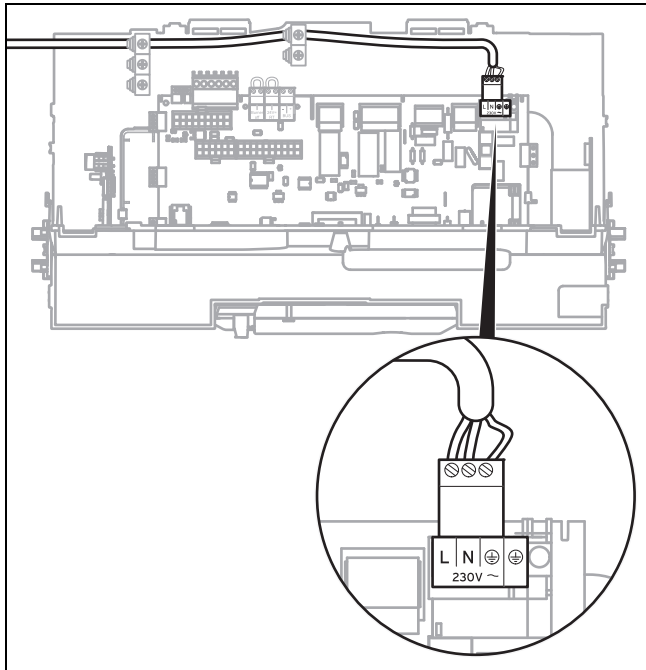
Обережно!

Вірогідність матеріальних збитків через занадто високу напругу підключення!

При мережній напрузі понад 253 В можливе руйнування електронних вузлів.

- ▶ Переконайтесь, що номінальна напруга мережі становить 230 В.

5 Встановлення



1. Дотримуйтесь всіх діючих приписів.
2. Відкрийте блок електроніки. (→ сторінка 17)
3. Підключіть виріб шляхом стаціонарного підключення та за допомогою головного мережевого вимикача та розділювального пристрою з розкриттям контактів не менше 3 мм (наприклад, запобіжники або перемикачі потужності).
4. У якості мережного кабелю підключення до мережі, що проходить через кабельний ввід у виріб, використовуйте гнучкий провід.
5. Прокладіть кабель підключення до мережі на рівні підключення до блоку електроніки, як показано на малюнку.
6. Виконайте монтаж проводки. (→ сторінка 18)
7. Дотримуйтеся схеми електричних з'єднань в додатку.
8. Пригвинтіть змонтований праворуч на блоці електроніки бірюзовий штекер на придатний гнучкий трижильний мережний кабель, що відповідає вимогам стандарту, та підключіть його до штекеру X1 на платі.
9. Закрийте блок електроніки. (→ сторінка 17)
10. Забезпечте можливість постійного доступу до підключення мережі. Він не повинен бути перекритим або перегородженим.

5.6.3 Виконання монтажу проводки



Обережно!

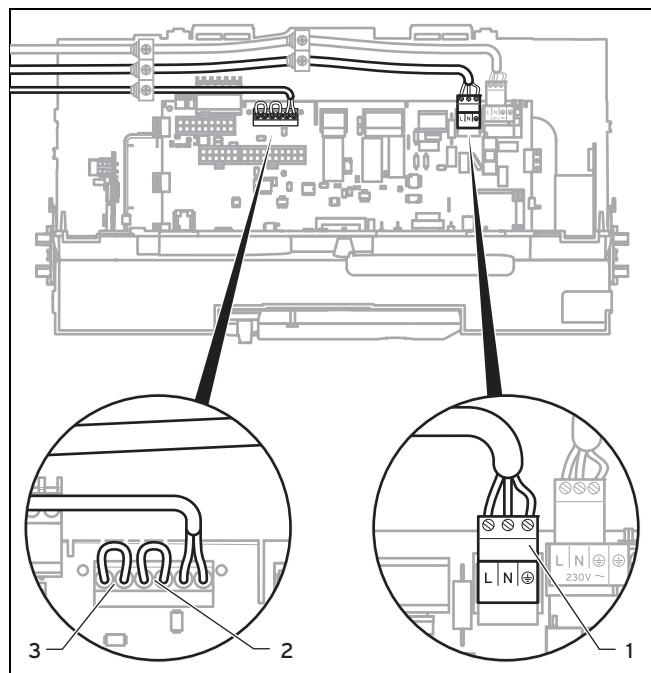
Вірогідність матеріальних збитків в результаті неналежного встановлення!

При підключенні мережної напруги до невідповідних клем можливий вихід з ладу електроніки.

- ▶ Не підключайте мережну напругу до клем eBUS (+/-).
- ▶ Приєднуйте мережний кабель тільки до позначених відповідним чином клем!

1. Проведіть проводи підключення вузлів, що підключаються, через кабельний ввід до блоку електроніки.
2. Використовуйте розвантажувальні затискачі, що містяться в упаковці.
3. При необхідності вкоротіть проводи підключення.
4. Для запобігання короткому замиканню при непередбаченому звільненні жили кабелю, знімайте зовнішню оболонку гнучких проводів на відрізок не більше 30 мм.
5. Переконайтесь, що ізоляція внутрішніх жил при знятті зовнішньої оболонки не пошкоджена.
6. Знімайте ізоляцію внутрішніх жил тільки настільки, щоб забезпечити добре і надійне з'єднання.
7. Для запобігання короткому замиканню, викликаному незакріпленими проводами, надягніть на звільнені від ізоляції кінці жил спеціальні обжимні закінчення.
8. Пригвинтіть відповідний штекер на провід підключення.
9. Переконайтесь, що всі жили механічно міцно вставлені в штекерні клеми штекера. При необхідності усуньте невідповідність.
10. Вставте штекер у відповідне гніздо плати.
11. Закріпіть кабель в блоці електроніки за допомогою розвантажувальних затискачів.

5.6.4 Підключення електричних приналежностей та внутрішньої проводки



- ▶ Відкрийте блок електроніки. (→ сторінка 17)
- ▶ Виконайте монтаж проводки. (→ сторінка 18)
- ▶ Підключіть кабель підключення до відповідних клем або гнізд електроніки.
- ▶ За необхідності підключіть таким самим чином і приналежності.
- ▶ Якщо кімнатний/таймерний термостат 24 В із контактним виходом не використовується, то між клеммами «RT» необхідно встановити перемичку (2).

Підключення опалювального насоса

- ▶ За допомогою зеленого штекера (1) (X18) підключіть до колодки підключення опалювальний насос.

Підключення зовнішнього термостата лінії подачі

- ▶ Підключіть термостат лінії подачі до клем "Burner Off" (3), щоб задіяти його в запобіжному ланцюгу, наприклад для захисту підлогового опалення.

Підключення насоса конденсату

- ▶ Підключіть мережевий вхід насоса конденсату до постійного електропостачання 230 В.
- ▶ Підключіть вихід аварійного сигналу насоса конденсату до клем "Burner Off" (3).



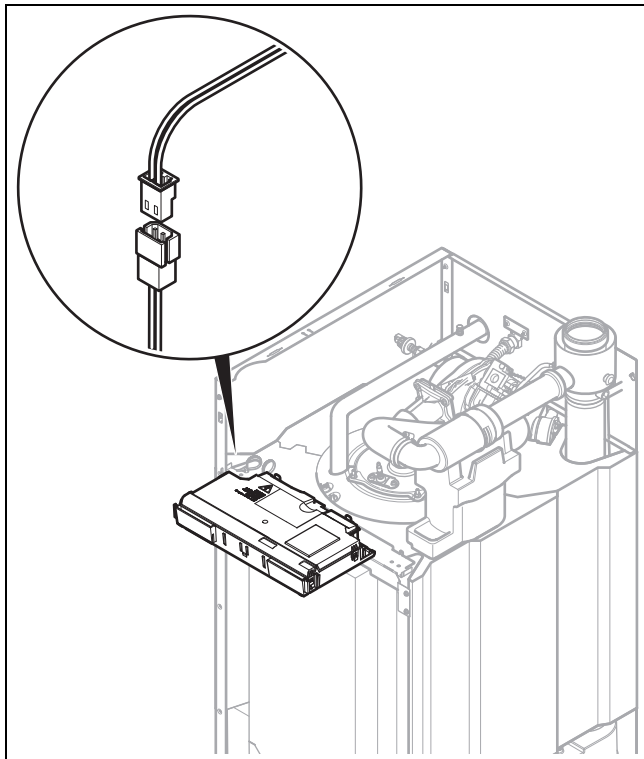
Вказівка

Якщо до клем "Burner Off" підключено декілька контактів, підключайте їх не паралельно, а послідовно.

Підключення насоса завантаження накопичувача

- ▶ За допомогою рожевого штекера (X13) підключіть до колодки підключення насос завантаження накопичувача.

5.6.5 Підключення накопичувача гарячої води



1. Підключіть датчик температури накопичувача до джгута проводки.
2. При виконанні електричного підключення дотримуйтесь посібника з монтажу накопичувача гарячої води та прналежностей.

5.6.6 Підключення регулятора

Для регулювання опалювальної установки можна встановити залежний від погодних умов регулятор або регулятор температури приміщення з модулюючим управлінням пальником (регулятор eBUS). Датчик і вузли установки, не наведені в главі «Підключення електричних приналежностей та внутрішньої проводки», підключаються до регулювального приладу.

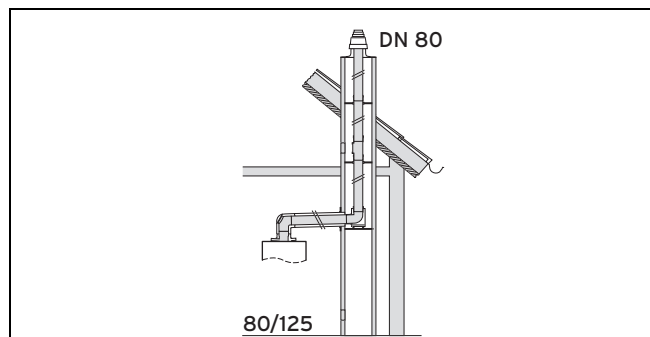
- ▶ Дотримуйтесь вказівок, наведених в Посібнику зі встановлення регулятора.
- ▶ Перш ніж відкрити блок електроніки, відключіть електричне живлення виробу та унеможливіть його повторне увімкнення.
- ▶ З'єднайте підключення "Bus" 2-жильним кабелем з підключеннями регулятора з таким самим позначенням. Перемичка між клемми "RT" залишається.

6 Монтаж системи підведення повітря та відведення відпрацьованих газів

6.1 Можливості монтажу системи підведення повітря та відведення відпрацьованих газів концентричної форми (поліпропілен) ø 80/125 мм

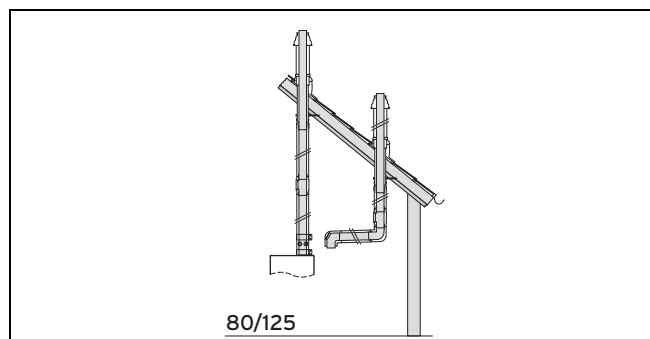
- ▶ Враховуйте максимальні довжини труб, вказані в главі "Умови системи".
- ▶ Зверніть увагу, що безпосередньо на виріб необхідно встановити проміжний елемент із отворами для вимірювання, арт. № 0020189629.

6.1.1 Підключення патрубку шахти до жорсткого димоходу DN 80 (поліпропілен)



- ▶ Змонтуйте жорсткий димохід (→ сторінка 28)
- ▶ Монтаж шахтної насадки з пластмаси (поліпропілен) (→ сторінка 32)
- ▶ Монтаж патрубка шахти/стінного патрубка (→ сторінка 28)
- ▶ Підключення виробу (→ сторінка 33)

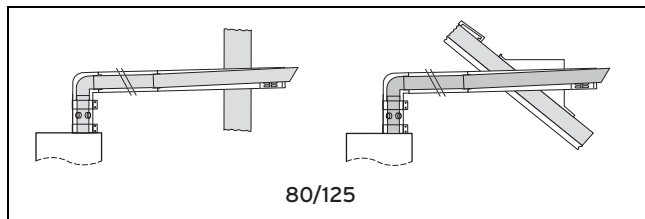
6.1.2 Вертикальний прохід через плоский та похилий дах



- ▶ Монтаж проходу через похилий дах (→ сторінка 25)
- ▶ Монтаж проходу через плоский дах (→ сторінка 26)

6 Монтаж системи підведення повітря та відведення...

6.1.3 Горизонтальний прохід через стіну та дах

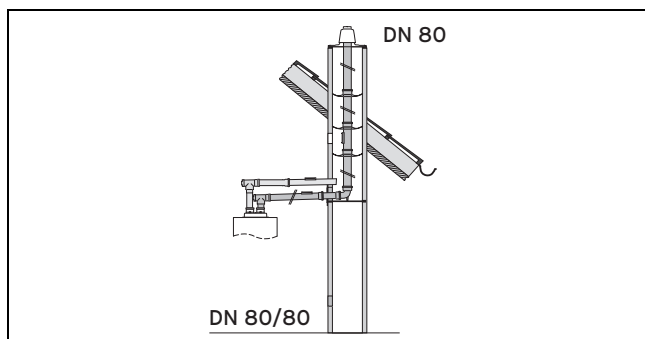


- ▶ Монтаж проходу через стіну (→ сторінка 27)
- ▶ Монтаж проходу через дах (→ сторінка 27)

6.2 Можливості монтажу системи підведення повітря та відведення відпрацьованих газів неконцентричної форми (поліпропілен) \varnothing 80/80 мм

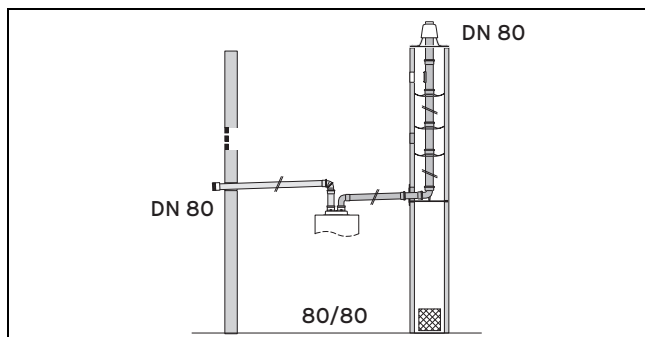
- ▶ Врахуйте максимальні довжини труб, вказані в главі «Умови системи».
- ▶ Зверніть увагу, що безпосередньо на виріб необхідно встановити неконцентричне підключення з отворами для вимірювання, арт. № 0020218684.

6.2.1 Підключення патрубку шахти до жорсткого димоходу DN 80 (поліпропілен)



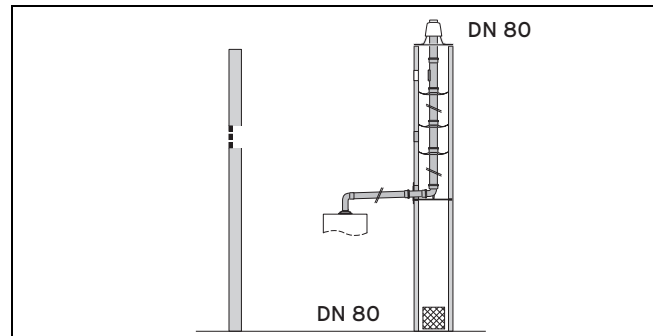
- ▶ Монтаж патрубка підключення не концентричної форми до жорсткого димоходу DN 80 (поліпропілен) (→ сторінка 30)

6.2.2 Підключення патрубку шахти до жорсткого димоходу DN 80 (поліпропілен) з відокремленим підведенням повітря



- ▶ Монтаж патрубка підключення не концентричної форми до жорсткого димоходу DN 80 (поліпропілен) (→ сторінка 30)

6.2.3 Підключення патрубку шахти до жорсткого димоходу DN 80 (поліпропілен), експлуатація в залежному від подачі повітря з приміщення режимі



- ▶ Монтаж патрубка підключення не концентричної форми до жорсткого димоходу DN 80 (поліпропілен) (→ сторінка 30)

6.3 Сертифіковані системи підведення повітря та відведення відпрацьованих газів і вузли

6.3.1 Огляд системи \varnothing 80/125 мм

Арт. №	Система підведення повітря та відведення відпрацьованих газів
0020109182	Вертикальний прохід через дах (чорний, RAL 9005)
0020109183	Горизонтальний прохід через стіну та дах
0020079336	Патрубок шахти концентричної форми для підключення до жорсткого/гнучкого димоходу DN 80

6.3.2 Спільно сертифіковані системи підведення повітря та відведення відпрацьованих газів і деталі ø 80/125 мм

	Арт. №	0020109182	0020109183	0020079336
Система концентричної форми (поліпропілен) ø 80/125 мм				
Проміжний елемент з отвором для вимірювання (PP), 0,10 м, ø 80/125 мм	0020189629	X	X	X
Подовжувач (поліпропілен), концентричної форми, 0,5 м, ø 80/125 мм	0020109179	X	X	X
Подовжувач (поліпропілен), концентричної форми, 1,0 м, ø 80/125 мм	0020109180	X	X	X
Подовжувачі, димохід (поліпропілен) – 0,5 м – ø 80 мм	0020132438	X	X	X
Подовжувачі, димохід (поліпропілен) – 1,0 м – ø 80 мм	0020049382	X	X	X
Подовжувачі, димохід (поліпропілен) – 2,0 м, ø 80 мм	0020132439	X	X	X
Коліно (поліпропілен), концентричної форми (2 х), 45°, ø 80/125 мм	0020109176	X	X	X
Коліно (поліпропілен), концентричної форми 87°, ø 80/125 мм	0020109178	X	X	X
Розпірка – ø 80 мм – (7х)	0020079295	X	X	X
Ревізійний трійник, концентричної форми 87°, з ревізійним отвором, ø 80/125 мм, для експлуатації в незалежному від подачі повітря з приміщення режимі	0020109177	X	X	X
Ревізійний отвір (поліпропілен), 0,25 м, ø 80/125 мм	0020131255	X	X	X
Шахтна насадка (поліпропілен)	0020079293			X
Манжета для похилого даху, гнучка (свинець)	7754	X		
Манжета для плаского даху	2845	X		

6.3.3 Огляд системи ø 80/80 мм

Арт. №	Система підведення повітря та відведення відпрацьованих газів
0020132440	Опорне коліно з опорною шиною для встановлення в шахті

6.3.3.1 Вузли ø 80/80 мм

В наступній таблиці наводяться допущені в ході сертифікації системи підведення повітря та відведення відпрацьованих газів та їхні сертифіковані вузли.

Вузли	Арт. №	0020132440
Димохід системи (поліпропілен) - жорсткий - ø 80 мм		
Приєднувальний фітинг для системи підведення повітря та газовідводу ø 80/80 мм	0020221288	X
Подовжувачі, димохід (поліпропілен) - 0,5 м - ø 80 мм	0020132438	X
Подовжувачі, димохід (поліпропілен) - 1,0 м - ø 80 мм	0020049382	X
Подовжувачі, димохід (поліпропілен) - 2,0 м - ø 80 мм	0020132439	X
Коліно, димохід (поліпропілен) – 87° – ø 80 мм	0020049385	X
Коліно, димохід (поліпропілен) - 45° - ø 80 мм	0020049383	X
Розпірка – ø 80 мм – (7х)	0020079295	X
Шахтна насадка (поліпропілен)	0020079293	X
Трубні хомути ø 80 мм (5 х)	7756	X
Вітрозахисний щиток	0020049381	X

6 Монтаж системи підведення повітря та відведення...

6.4 Умови системи

6.4.1 Довжини труб \varnothing 80/125 мм

Елементи	Арт. №	Максимальні довжини труб	18KKS	25KKS	35KKS	48KKS
Вертикальний прохід через дах	0020109182	макс. довжина труби концентричної форми ¹⁾	15,0 м плюс 3 коліна 87°			
Горизонтальний прохід через стіну та дах	0020109183	макс. довжина труби концентричної форми ¹⁾	15,0 м плюс 3 коліна 87°			
Патрубок підключення концентричної форми до: <ul style="list-style-type: none"> - Димохід DN 80 (жорсткий) в шахті Поперечний переріз шахти повинен становити не менше: <ul style="list-style-type: none"> - кругла: 140 мм - кутова: 120 x 120, експлуатація в залежному від подачі повітря з приміщення режимі - Димохід DN 80 (гнучкий) в шахті Поперечний переріз шахти повинен становити не менше: <ul style="list-style-type: none"> - кругла: 160 мм - кутова: 140 x 140 	0020218682	макс. загальна довжина труб ¹⁾ (частина концентричної форми та димохід DN 80 в шахті)	25,0 м плюс 3 коліна 87° та опорне коліно 3 того макс. 5 на холодній ділянці.			
Патрубок підключення концентричної форми до димоходу DN 80 (жорсткий) в шахті <ul style="list-style-type: none"> - Експлуатація в незалежному від подачі повітря з приміщення режимі - Поперечний переріз шахти повинен становити не менше: <ul style="list-style-type: none"> - кругла: 113 мм²⁾ - кутова: 100 мм x 100 мм²⁾ експлуатація в залежному від подачі повітря з приміщення режимі 	0020218682	макс. загальна довжина труб ¹⁾ (частина концентричної форми та димохід DN 80 в шахті)	7,0 м плюс 1 коліно 87° та опорне коліно			
Патрубок підключення концентричної форми до димоходу DN 80 в шахті <ul style="list-style-type: none"> - Експлуатація в незалежному від подачі повітря з приміщення режимі - Поперечний переріз шахти повинен становити не менше: <ul style="list-style-type: none"> - кругла: 120 мм¹⁾ - кутова: 110 мм x 110 мм²⁾ 	0020218682	макс. загальна довжина труб (частина концентричної форми та димохід DN 80 в шахті) ¹⁾	13,0 м плюс 1 коліно 87° та опорне коліно			
<p>1) З цієї величини - не більше 5 м на холодній ділянці. При розміщенні додаткових вигинів у системі випуску відпрацьованих газів максимальна довжина труб зменшується наступним чином:</p> <ul style="list-style-type: none"> - На кожен вигин 87° - на 2,5 м - На кожен вигин 45° - на 1,0 м <p>2) Не встановлюйте розпірок, якщо шахта має діаметр від 113 мм до 120 мм або довжину сторони від 100 мм до 110 мм.</p>						

Елементи	Арт. №	Максимальні довжини труб	18KKS	25KKS	35KKS	48KKS
<p>Патрубок підключення концентричної форми до димоходу DN 80 (жорсткий) в шахті</p> <ul style="list-style-type: none"> - Експлуатація в незалежному від подачі повітря з приміщення режимі - Поперечний переріз шахти повинен становити не менше: <ul style="list-style-type: none"> - кругла: 130 мм²⁾ - кутова: 120 мм x 120 мм²⁾ 	0020218682	макс. загальна довжина труб (частина концентричної форми та димохід DN 80 в шахті) ¹⁾	18,0 м плюс 1 коліно 87° та опорне коліно			
<p>Патрубок підключення концентричної форми до димоходу DN 80 (жорсткий) в шахті</p> <ul style="list-style-type: none"> - Експлуатація в незалежному від подачі повітря з приміщення режимі - Поперечний переріз шахти повинен становити не менше: <ul style="list-style-type: none"> - кругла: 150 мм - кутова: 130 мм x 130 мм 	0020218682	макс. довжина труби концентричної форми (горизонтальна частина) - макс. довжина труби DN 80 в шахті ¹⁾	2,0 м плюс 1 коліно 87° та опорне коліно - 22,0 м			
<p>Патрубок підключення концентричної форми до димоходу DN 80 (жорсткий) в шахті</p> <ul style="list-style-type: none"> - Експлуатація в незалежному від подачі повітря з приміщення режимі - Поперечний переріз шахти повинен становити не менше: <ul style="list-style-type: none"> - кругла: 180 мм - кутова: 140 мм x 140 мм 	0020218682	макс. довжина труби концентричної форми (горизонтальна частина) - макс. довжина труби DN 80 в шахті ¹⁾	2,0 м плюс 3 коліна 87° та опорне коліно - 30,0 м			
<p>1) З цієї величини - не більше 5 м на холодній ділянці. При розміщенні додаткових вигинів у системі випуску відпрацьованих газів максимальна довжина труб зменшується наступним чином:</p> <ul style="list-style-type: none"> - На кожен вигин 87° - на 2,5 м - На кожен вигин 45° - на 1,0 м <p>2) Не встановлюйте розпірок, якщо шахта має діаметр від 113 мм до 120 мм або довжину сторони від 100 мм до 110 мм.</p>						

6.4.2 Довжини труб ø 80/80 мм

Елементи	Арт. №	Максимальні довжини труб	18KKS	25KKS	35KKS	48KKS
<p>Патрубок підключення до димоходу на зовнішній стіні (експлуатація в режимі забору повітря з приміщення) DN 80 в шахті</p> <p>Поперечний переріз шахти повинен становити не менше:</p> <ul style="list-style-type: none"> - кругла: 140 мм - кутова: 120 x 120 мм 	0020132440	макс. загальна довжина труб (горизонтальний димохід та димохід в шахті)	25,0 м плюс 3 коліна 87° та опорне коліно 3 того макс. 5,0 на холодній ділянці.			

6 Монтаж системи підведення повітря та відведення...

Елементи	Арт. №	Максимальні довжини труб	18KKS	25KKS	35KKS	48KKS
<p>Патрубок підключення до димоходу на зовнішній стіні (експлуатація в незалежному від подачі повітря з приміщення режимі) DN 80 в шахті</p> <p>Поперечний переріз шахти повинен становити не менше:</p> <ul style="list-style-type: none"> – кругла: 140 мм – кутова: 120 x 120 мм <p>в поєднанні з окремим підведенням повітря, див. наступний рядок</p>	0020132440	макс. загальна довжина труб (горизонтальний димохід та димохід в шахті)	<p>17,0 м</p> <p>плюс 1 коліно 87° та опорне коліно</p> <p>З цієї величини - не більше 5 м на холодній ділянці.</p> <p>При розміщенні додаткових вигинів у системі випуску відпрацьованих газів максимальна довжина труб зменшується наступним чином:</p> <p>На кожен вигин 87° - на 2,5 м</p> <p>на кожен вигин 45° - на 1,0 м</p>			
Окреме підведення повітря DN 80	0020132440	макс. довжина труби підведення повітря	<p>4 м</p> <p>плюс 1 коліно 87°</p> <p>При розміщенні додаткових вигинів у системі випуску відпрацьованих газів максимальна довжина труб зменшується наступним чином:</p> <p>На кожен вигин 87° - на 2,5 м</p> <p>на кожен вигин 45° - на 1,0 м</p>			
<p>Патрубок відокремленого підключення до димоходу на зовнішній стіні (експлуатація в незалежному від подачі повітря з приміщення режимі) DN 80 в шахті</p> <p>Поперечний переріз шахти повинен становити не менше:</p> <ul style="list-style-type: none"> – кругла: 130 мм – кутова: 120 x 120 мм 	0020132440	макс. загальна довжина труб димоходу (горизонтальний димохід і димохід у шахті) (якщо повітропровід має більшу довжину, ніж димохід, то це значення береться за основу)	<p>18 м</p> <p>плюс по 1 коліну 87° у повітропровід і димохід</p> <p>плюс 1 опорне коліно</p> <p>При розміщенні додаткових вигинів у системі випуску відпрацьованих газів максимальна довжина труб зменшується наступним чином:</p> <p>На кожен вигин 87° - на 2,5 м</p> <p>на кожен вигин 45° - на 1,0 м</p>			

6.4.3 Технічні властивості систем підведення повітря та відведення відпрацьованих газів Protherm для виробів, що працюють за конденсаційним принципом

Системи підведення повітря та відведення відпрацьованих газів Protherm мають наступні технічні властивості:

Технічні властивості	Опис
Термостійкість	Розрахована на максимальну температуру відпрацьованих газів виробу.
Герметичність	Розрахована на виріб, що працює в приміщенні або на відкритому просторі
Стійкість до конденсату	Для газоподібного та рідкого палива
Корозійна стійкість	Розрахована на спалювання газоподібного та рідкого палива в конденсаційному приладі
Відстань до горючих будівельних матеріалів	– Повітропровід/димохід концентричної форми: відстань не потрібна
Місце монтажу	Згідно з інструкціями зі встановлення
Пожежні характеристики	Нормально займисті (згідно з EN 13501-1, клас E)
Час опору вогню	відсутній: Зовнішні труби концентричних систем виготовлені з негорючого матеріалу. Потрібний час опору вогню досягається за рахунок шахти всередині будівлі.

6.4.4 Прокладання системи підведення повітря та газівідводу в будівлях

Прокладання системи підведення повітря та газівідводу повинне здійснюватись по якомога коротшому та прямому шляху між виробом та устям системи випуску відпрацьованих газів, система повинна мати якомога менше вигинів.

- ▶ Не розташовуйте кілька колін або ревізійних елементів безпосередньо один за одним.

Для забезпечення гігієнічних властивостей питної води трубопроводи питної води повинні бути захищеними від неприпустимого нагрівання.

- ▶ Прокладайте систему підведення повітря та газівідводу окремо від трубопроводів питної води.

Тракт відпрацьованих газів потрібно перевірити по всій довжині, а за необхідності - очистити.

Систему підведення повітря та газівідводу можна демонтувати з невеликими витратами (не потрібно дорогих довальних робіт у житловій зоні, досить зняти закріплені гвинтами обшивки). Оскільки система розташована в шахті, це, як правило, забезпечує можливість легкого демонтажу.

6.4.5 Розташування устя

Розташування устя системи випуску відпрацьованих газів повинне відповідати міжнародним, національним та/або місцевим приписам.

- ▶ Розташуйте устя системи випуску відпрацьованих газів таким чином, щоб забезпечувалась належний розподіл відпрацьованих газів та унеможливилось їх зворотне проникнення в будівлю через отвори (вікна, приточні отвори повітря та балкони).

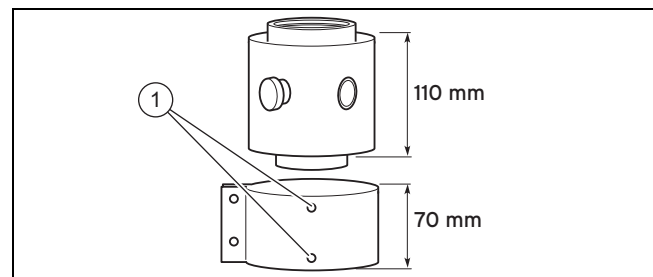
6.4.6 Видалення конденсату

Місцеві приписи можуть регламентувати властивості конденсату, який дозволяється зливати у загальну каналізаційну мережу. За необхідності слід використовувати пристрій нейтралізації.

- ▶ При утилізації конденсату в загальну каналізаційну мережу дотримуйтесь місцевих приписів.
- ▶ Для відведення конденсату використовуйте лише трубопроводи зі стійкого до корозії матеріалу.

6.5 Монтаж

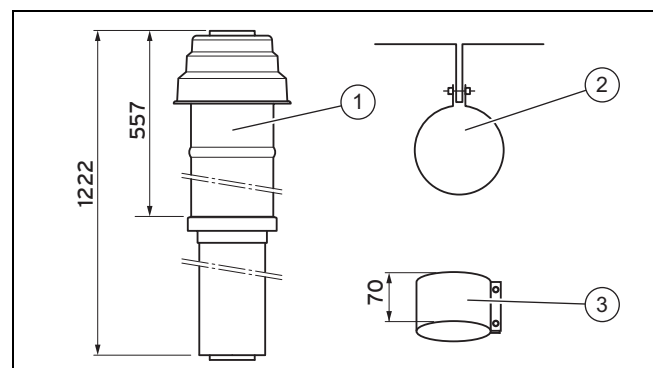
6.5.1 Монтаж проміжного елемента з отворами для вимірювання



1. Надягніть проміжний елемент на підключення для відведення відпрацьованих газів виробу.
2. З'єднайте всі стики за допомогою хомутів труби подачі повітря. (→ сторінка 38)
3. Закріпіть хомути труби гвинтами, що постачаються в комплекті, через кріпильні отвори (1) на трубі подачі повітря.

6.5.2 Монтаж вертикального проходу через дах

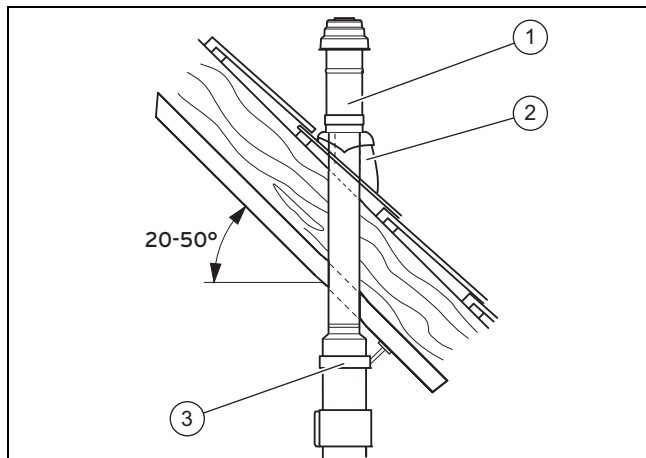
6.5.2.1 Комплект поставки арт. № 0020109182 (чорний)



- | | | | |
|---|-------------------------------|---|----------------------------------|
| 1 | Вертикальний прохід через дах | 3 | Хомут труби подачі повітря 70 мм |
| 2 | Скоба кріплення | | |

6 Монтаж системи підведення повітря та відведення...

6.5.2.2 Монтаж проходу через похилий дах



1. Визначте місце монтажу проходу через дах таким чином, щоб забезпечувалась достатня відстань за виробом для підключення виробу до опалювальної установки.
2. Використовуйте голландську черепицю (2).
3. Вставте прохід через дах (1) згори через голландську черепицю, щоб він щільно сів на місце.
4. Вирівняйте прохід через дах вертикально.
5. Закріпіть прохід через дах за допомогою скоби кріплення(3) до конструкції даху.
6. З'єднайте прохід через дах з виробом, за необхідності - за допомогою подовжувачів та колін:
7. Змонтуйте коліна 45°. (→ сторінка 34)
8. Змонтуйте коліна 87°. (→ сторінка 36)
9. З'єднайте всі стики за допомогою хомутів труби подачі повітря. (→ сторінка 38)

6.5.2.3 Монтаж проходу через плоский дах

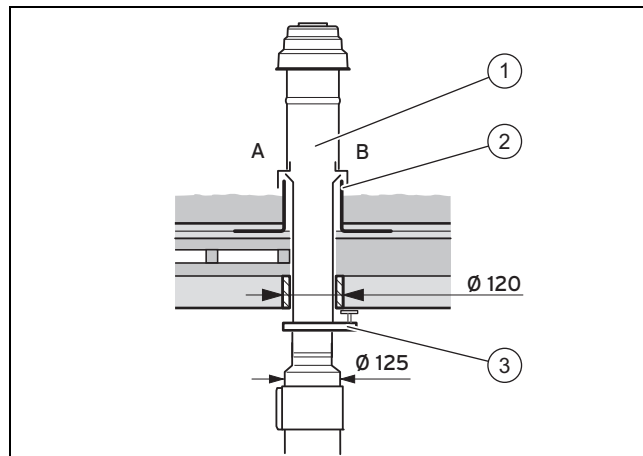


Обережно!

Небезпека пошкодження будівельних матеріалів!

В результаті неналежного монтажу можливе потрапляння води в будівлю і спричинення матеріальних збитків.

- ▶ Дотримуйтесь положень директив з планування та спорудження дахів з ущільненнями.



A Не утеплений дах B Утеплений дах

1. Визначте місце монтажу проходу через дах.
2. Вставте ізоляційний рукав для плоского даху (2).
3. Щільно вклейте ізоляційний рукав для плоского даху.
4. Вставте прохід через дах (1) згори через ізоляційний рукав для плоского даху, щоб він щільно сів на місце.
5. Вирівняйте прохід через дах вертикально.
6. Закріпіть прохід через дах за допомогою скоби кріплення(3) до конструкції даху.
7. З'єднайте прохід через дах з виробом, за необхідності - за допомогою подовжувачів та колін:
8. Змонтуйте коліна 45°. (→ сторінка 34)
9. Змонтуйте коліна 87°. (→ сторінка 36)
10. З'єднайте всі стики за допомогою хомутів труби подачі повітря. (→ сторінка 38)

6.5.3 Монтаж горизонтального проходу через стіну та дах

6.5.3.1 Підготовка монтажу



Небезпека!

Небезпека отруєння через потрапляння відпрацьованих газів!

При невдалому виборі місця встановлення системи підведення повітря та газовідводу відпрацьовані гази можуть проникати в будівлю.

- ▶ Визначаючи відстані до вікон або вентиляційних отворів, дотримуйтесь чинних приписів.



Небезпека!

Небезпека отруєння через потрапляння відпрацьованих газів!

Застійний конденсат може пошкодити ущільнення димоходу.

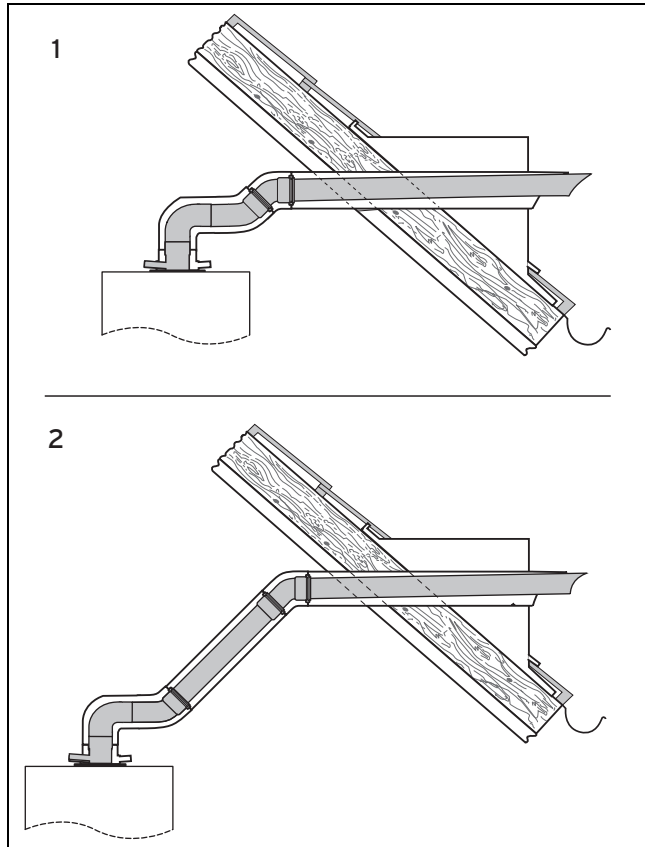
- ▶ Прокладіть горизонтальну трубу димоходу з нахилом 3° до виробу, 3° відповідають нахилу приблизно 50 мм на метр довжини труби.

- ▶ При цьому слідкуйте, щоб система підведення повітря та газовідводу розташовувалася в отворі в стіні по центру.

- ▶ Визначте місце монтажу системи підведення повітря та газовідводу.
- ▶ Поясніть користувачу, що устя потребує регулярного очищення, якщо монтаж виконується поруч з джерелом світла. Інакше, через велику кількість комах, що летять на світло, може статись забруднення устя.

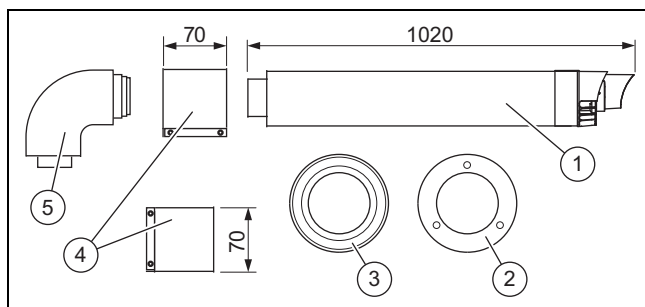
Приклад монтажу

Горизонтальний прохід через дах



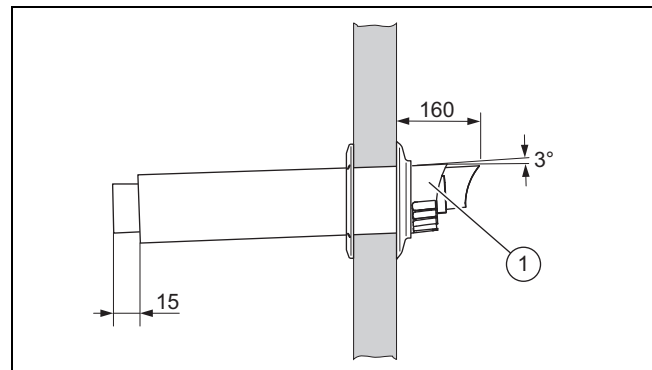
- | | | | |
|---|---------------------------|---|------------------------|
| 1 | Безпосереднє встановлення | 2 | Віддалене встановлення |
|---|---------------------------|---|------------------------|
- Мінімальні розміри ковпака даху: Висота x ширина: 300 мм x 300 мм

6.5.3.2 Комплект поставки, арт. № 0020109183



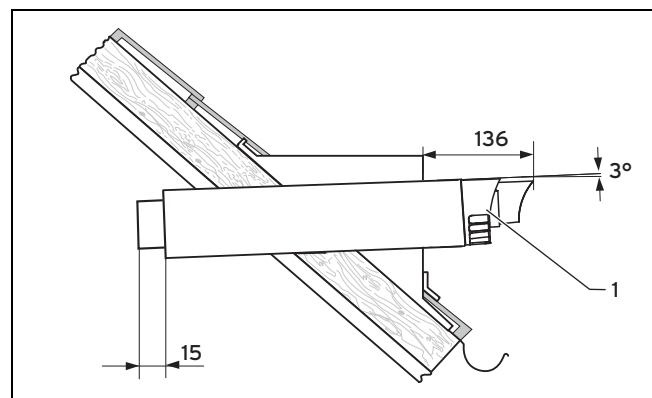
- | | | | |
|---|--|---|---------------------------------|
| 1 | Горизонтальний прохід через стіну та дах | 3 | Стінна накладка Ø 125, зовнішня |
| 2 | Стінна накладка Ø 125, внутрішня | 4 | Хомут 70 мм (2 х) |
| | | 5 | Коліно 87° |

6.5.3.3 Монтаж проходу через стіну



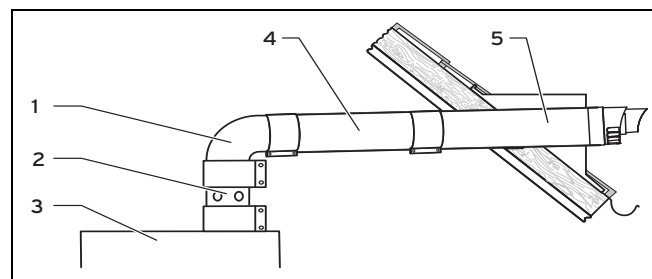
1. Просвердліть отвір.
– Діаметр: 130 мм
2. Установіть систему підведення повітря та газовідводу (1) в отвір у стіні.
3. Закріпіть систему підведення повітря та газовідводу будівельним розчином і дайте йому затвердіти.
4. Змонтуйте стінну накладку на внутрішній та зовнішній стороні стіни.

6.5.3.4 Монтаж проходу через дах



- ▶ Установіть систему підведення повітря та газовідводу (1) без зовнішньої накладки в ковпак даху.

6.5.3.5 Підключення виробу



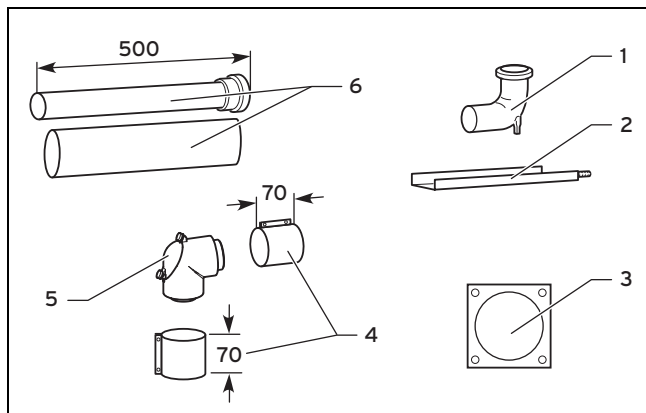
1. Встановіть виріб (3), див. посібник зі встановлення виробу.
2. З'єднайте коліно (1) з проміжним елементом з отвором для вимірювання(2).
3. З'єднайте прохід через дах (5), за необхідності - за допомогою подовжувачів (6) та колін з виробом:
4. Змонтуйте коліна 45°. (→ сторінка 34)
5. Змонтуйте коліна 87°. (→ сторінка 36)
6. З'єднайте всі стики за допомогою хомутів труби подачі повітря. (→ сторінка 38)

6 Монтаж системи підведення повітря та відведення...

6.5.4 Змонтуйте жорсткий димохід

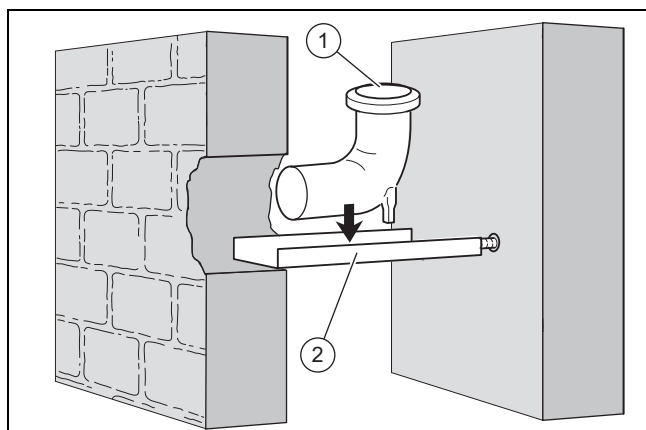
Для монтажу жорсткого димоходу в шахті спочатку виконується прохід в шахту і монтується опорна шина з опорним коліном. Після цього в шахті монтується труба.

6.5.4.1 Комплект поставки, арт. № 0020218682



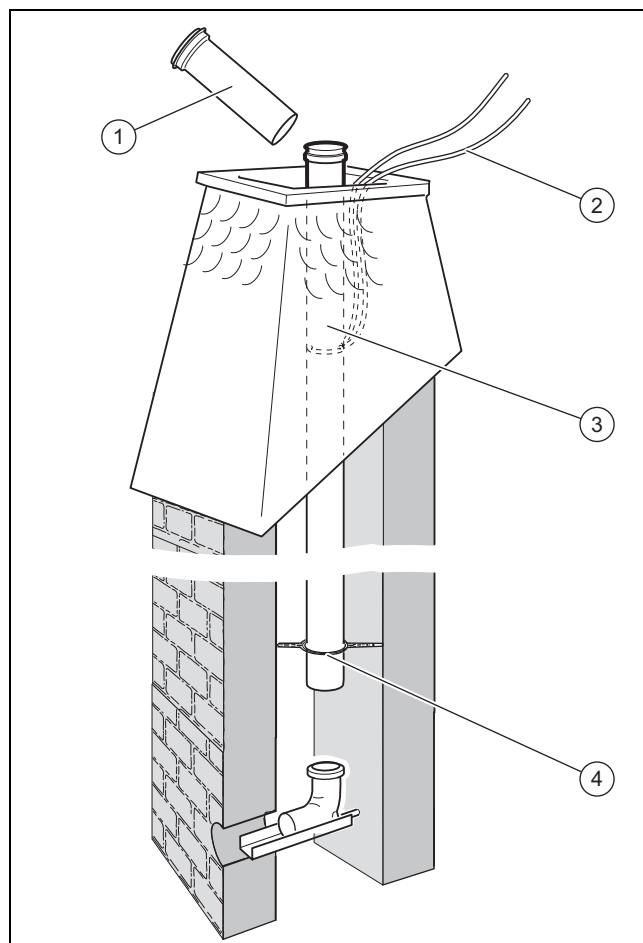
- | | | | |
|---|-----------------|---|--|
| 1 | Опорне коліно | 4 | Хомут труби подачі повітря 70 мм (2 x) |
| 2 | Опорна шина | 5 | Ревізійне коліно |
| 3 | Стінна накладка | 6 | Подовжувач 0,5 м |

6.5.4.2 Монтаж опорної шини та опорного коліна



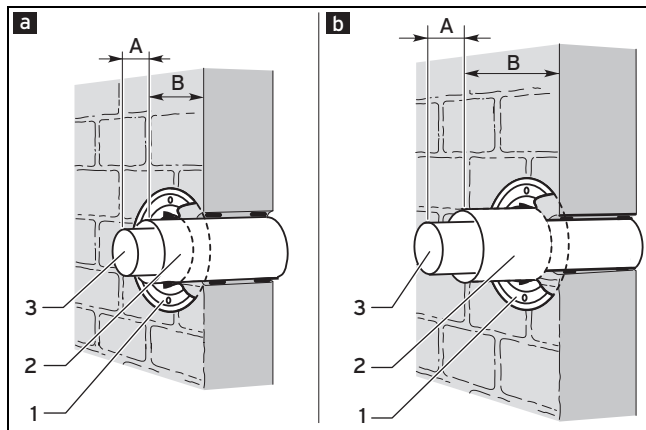
1. Визначте місце встановлення.
2. Зробіть в шахті прохід достатнього розміру.
3. Просвердліть отвір в задній бічній стінці шахти.
4. Вкоротіть за необхідності опорну шину (2).
5. Закріпіть опорне коліно (1) на опорній шині таким чином, щоб після монтажу труба димоходу розташовувалась по центру шахти.
6. Встановіть опорну шину з опорним коліном в шахту.
 - У більшості випадків опорне коліно можна опустити згори з подовжувачами.

6.5.4.3 Монтаж жорсткого димоходу в шахті



1. Опустіть першу трубу димоходу (3) за допомогою стропи (2) настільки донизу, щоб можна було надягнути наступну трубу димоходу (1).
2. Надіньте з інтервалом не більше 5 м по одній розпірці (4) на кожну трубу димоходу.
 - Не встановлюйте розпірок, якщо шахта має діаметр від 113 мм до 120 мм або довжину сторони від 100 мм до 110 мм.
3. При встановленні ревізійного отвору в жорсткий димохід встановіть додатково до ревізійного отвору та за ним по одній розпірці.
4. Продовжуйте стикувати труби до того часу, поки найнижча труба не ввійде в опорне коліно і положення найвищої труби не дозволить змонтувати шахтну насадку.
 - Сторона труб димоходу з муфтою повинна завжди спрямовуватись догори.
5. Заберіть стропу з шахти.
6. Змонтуйте шахтну насадку з пластмаси (поліпропілен). (→ сторінка 32)

6.5.4.4 Монтаж патрубків шахти/стінного патрубка



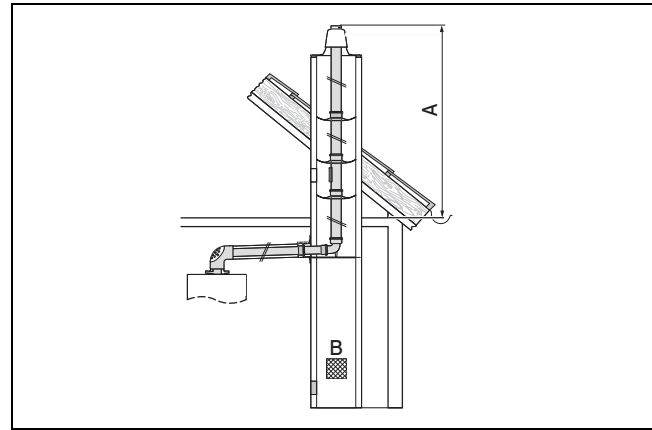
- | | |
|---|---|
| <p>a Експлуатація в незалежному від подачі повітря з приміщення режимі</p> | <p>b Експлуатація в залежному від подачі повітря з приміщення режимі</p> |
| | 1 Стінна накладка |
| | 2 Труба подачі повітря |
| | 3 Труба димоходу |

1. Вкоротіть трубу димоходу (3) до потрібної довжини і надіньте її на опорне коліно.

Розмір	ø 80/125 мм
A	25
b	25

Монтаж патрубків шахти для експлуатації в залежному від подачі повітря з приміщення режимі

2. Закріпіть трубу димоходу будівельним розчином і дайте йому затвердіти.
3. Вкоротіть трубу подачі повітря (2) до потрібної довжини. При цьому не вкорочуйте кінець зі стопорним пристосуванням, оскільки центрування відбувається за рахунок стопорного пристосування, стінної накладки та хомута труби подачі повітря.
4. Насуньте трубу подачі повітря на трубу димоходу аж до стіни.
5. Змонтуйте стінну накладку (1).
6. Підключіть виріб до патрубків подачі повітря та відведення відпрацьованих газів. (→ сторінка 33)



- | | |
|----------------|---|
| A макс. 5 м | B Вентиляція димаря
V _{мін.} = 75 см ² (для димоходів DN 60), 125 см ² (для димоходів ≥ DN 80) |
|----------------|---|



Обережно! Небезпека пошкодження будівельних матеріалів!

Можливе просочення шахти конденсатом, що витікає.

- Вбудуйте на нижньому кінці шахти вхідний отвір повітря (поперечний переріз отвору: для димоходів ≥ DN 80 не менше 125 см²).



Обережно! Небезпека збою в роботі виробу!

При експлуатації в залежному від подачі повітря з приміщення режимі необхідно забезпечити достатнє підведення свіжого повітря.

- Зробіть або безпосередньо отвір площею 150 см² назовні, або забезпечте підключення до вентиляційної системи приміщення достатньої потужності.
- Не закривайте отвори для притоку повітря! Інакше безперешкодна робота виробу не забезпечуватиметься.

7. При експлуатації в залежному від подачі повітря режимі змініть зовнішню кришку ревізійного отвору.

Монтаж патрубків шахти для експлуатації в незалежному від подачі повітря з приміщення режимі

8. Надіньте трубу димоходу (3) на перехідне коліно.
9. Вкоротіть трубу подачі повітря (2) до потрібної довжини. При цьому не вкорочуйте кінець зі стопорним пристосуванням, оскільки центрування відбувається за рахунок стопорного пристосування, стінної накладки та хомута труби подачі повітря.
10. Надягніть трубу подачі повітря на трубу димоходу в шахті, щоб вона порівнялась з внутрішньою стіною.
11. Закріпіть трубу подачі повітря будівельним розчином і дайте йому затвердіти.
12. Змонтуйте стінну накладку (1).

6 Монтаж системи підведення повітря та відведення...

13. Переконайтесь, що при експлуатації в незалежному від подачі повітря з приміщення режимі на ревізійне коліно змонтована закрита кришка.
14. Підключіть виріб до патрубку подачі повітря та відведення відпрацьованих газів. (→ сторінка 33)

6.5.5 Монтаж патрубка підключення не концентричної форми до жорсткого димоходу DN 80 (поліпропілен)

Вказівки з монтажу

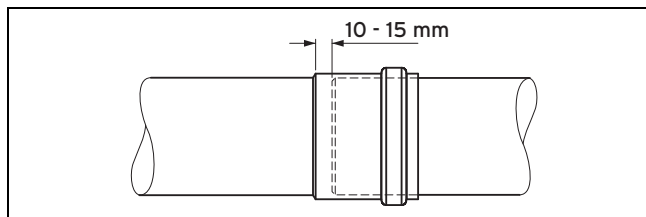
Для обох режимів експлуатації потрібні різноманітні фітинги:

- Для експлуатації в режимі, незалежному від подачі повітря з приміщення: \varnothing 80/80 мм
- Для експлуатації в режимі, залежному від подачі повітря з приміщення: \varnothing 80/125 мм
- ▶ Витримуйте відстань від газовідводу до деталей з горючих будівельних матеріалів.
 - Мінімальна відстань: 5 см
- ▶ Прокладайте димохід всередині будівель тільки в приміщеннях, що мають постійну вентиляцію ззовні.
 - Розмір перетину отвору у світлі залежно від потужності теплогенератора: $\geq 150 \text{ см}^2$
 - Якщо неможливо забезпечити достатню вентиляцію приміщень, оберіть систему підведення повітря та газовідводу концентричної форми.
- ▶ Якщо шахта не використовується для підведення повітря для підтримки горіння, то необхідно забезпечити тильну вентиляцію димоходу по всій його довжині та по всій його окружності. Для цього потрібно встановити в шахті вентиляційний отвір.
 - Площа поперечного перерізу вентиляційного отвору: $\geq 150 \text{ см}^2$
- ▶ Прокладайте горизонтальну трубу димоходу до теплогенератора з нахилом.
 - Нахил відносно виробу: $\geq 3^\circ$
- ▶ Прокладайте горизонтальну трубу подачі повітря з нахилом назовні.
 - Нахил труби подачі повітря назовні: 2°



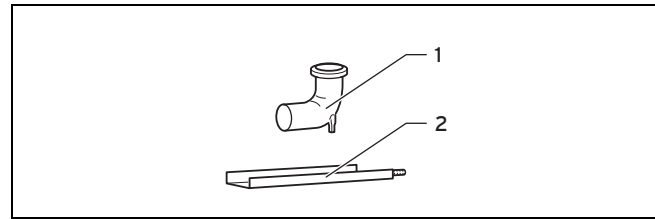
Вказівка

2° відповідають нахилу приблизно 30 мм на метр довжини труб.



- ▶ Не вставляйте труби між виробом та вертикальною частиною димоходу до упору одна в одну.

6.5.5.1 Комплект поставки, арт. № 0020132440

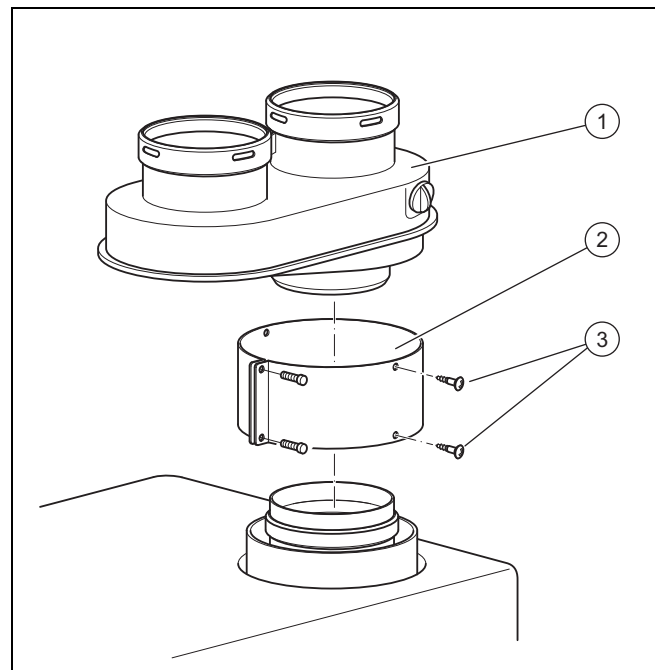


1 Опорне коліно 2 Опорна шина

6.5.5.2 Підготовка монтажу

- ▶ Змонтуйте опорну шину та опорне коліно. (→ сторінка 28)

6.5.5.3 Монтаж приєднувального фітинга для системи підведення повітря та газовідводу \varnothing 80/80 мм

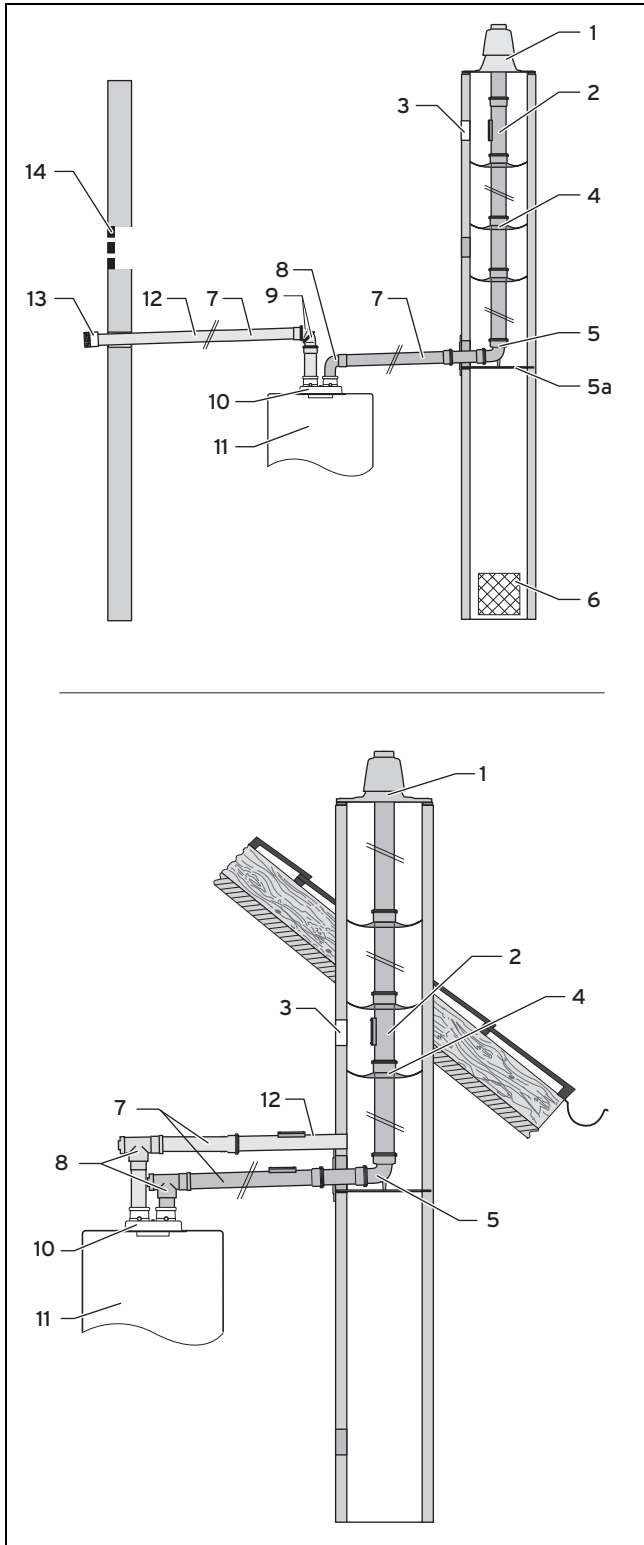


1. Змонтуйте приєднувальний фітинг (1) на підключенні виробу.
2. Міцно затягніть гвинти хомута повітропроводу (2).
3. Закріпіть приєднувальний фітинг за допомогою самонарізних гвинтів (3), що постачаються в комплекті.

6.5.5.4 Монтаж патрубка шахти

1. Надіньте трубу димоходу на опорне коліно.
2. Закріпіть трубу димоходу будівельним розчином і дайте йому затвердіти.

6.5.5.5 Монтаж патрубків шахти/стінного патрубка для підведення повітря (експлуатація в незалежному від подачі повітря з приміщення режимі)



- | | | | |
|---|---------------------------------|----|---------------------------------------|
| 1 | Шахтна насадка | 6 | Вентиляційний отвір в шахті |
| 2 | Подовжувач з ревізійним отвором | 7 | Прямі подовжувачі |
| 3 | Ревізійний отвір шахти | 8 | Коліно 87° або ревізійний трійник 87° |
| 4 | Розпірка | 9 | Коліно 45° |
| 5 | Коліно 87° з опорною шиною (5a) | 10 | Приєднувальний патрубков виробу |

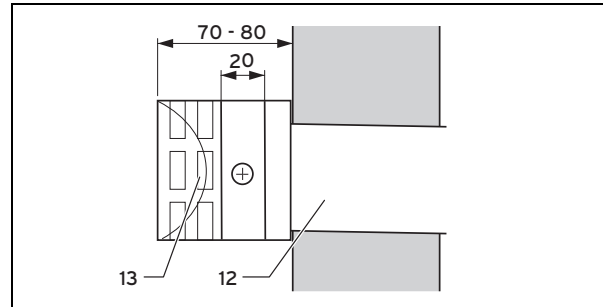
- | | | | |
|----|----------------------|----|-----------------------|
| 11 | Виріб | 13 | Вітрозахисний щиток |
| 12 | Труба подачі повітря | 14 | Вентиляція приміщення |

1. Визначте місце монтажу труби підведення повітря для підтримки горіння на зовнішній стіні або на стіні шахти.

2. Альтернатива 1 / 2

Умови: Підведення повітря для підтримки горіння через зовнішню стіну

- Зніміть муфту труби подачі повітря, на якій монтується вітрозахисний щиток (13).



- Зсуньте вітрозахисний щиток (13) приблизно на 20 мм на трубу подачі повітря (12).
- Зафіксуйте вітрозахисний щиток гвинтом із комплекту поставки.
- Закріпіть трубу подачі повітря зсередини та ззовні будівельним розчином.
- Дайте будівельному розчину затвердіти.
- Змонтуйте з обох сторін (зсередини та ззовні) зовнішньої стіни по одній накладці (арт. № 009477) на трубі подачі повітря.

2. Альтернатива 2 / 2

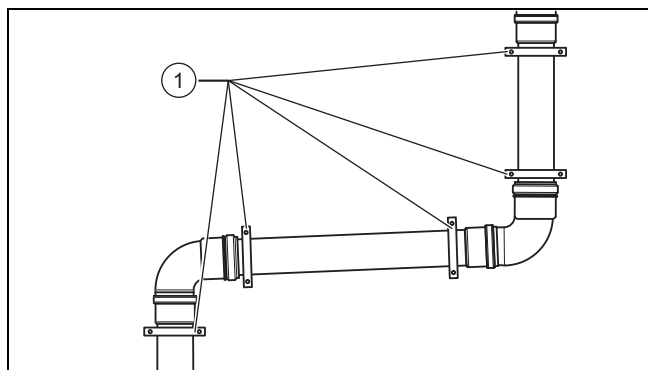
Умови: Підведення повітря для підтримки горіння з шахти

- Вставте трубу подачі повітря (12) в прохід в шахту таким чином, щоб зовнішній кінець порівнявся зі стіною шахти.
- Закріпіть трубу подачі повітря будівельним розчином.
- Дайте будівельному розчину затвердіти.
- Змонтуйте накладку (арт. № 009477) на повітряну шахту.

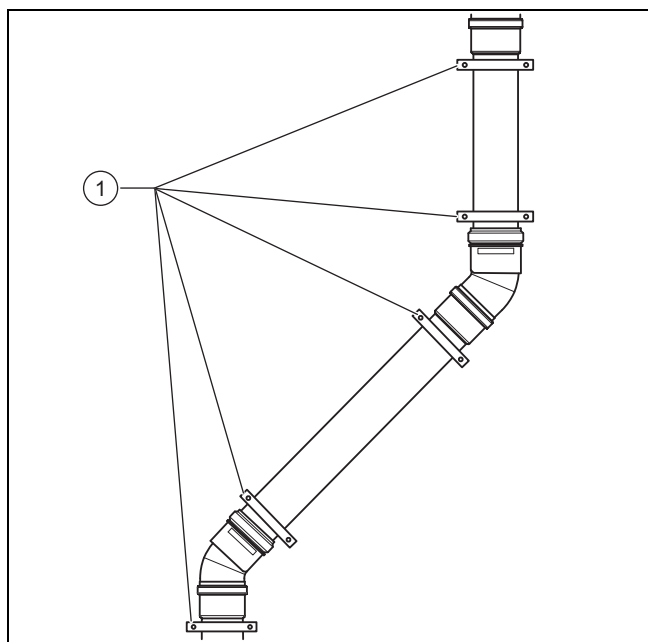
6.5.5.6 Монтаж горизонтального димоходу та повітропроводу

1. Змонтуйте подовжувачі, починаючи від шахти або зовнішньої стіни в напрямку до опалювального приладу.
2. За потреби вкоротіть подовжувачі за допомогою пилки.
3. Змонтуйте на кожен подовжувач по одному кріпильному хомуту безпосередньо поруч з муфтою.

6 Монтаж системи підведення повітря та відведення...



4. Змонтуйте на подовжувач після кожного коліна 87° додатковий хомут (1).



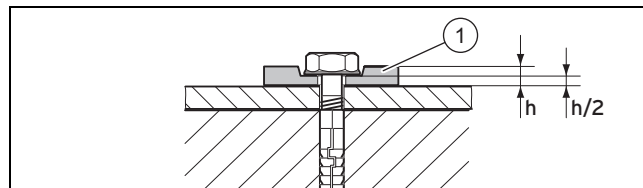
5. Змонтуйте на подовжувач після кожного коліна 45° додатковий хомут (1).
6. Вставте спочатку коліна або ревізійні трійники повітропроводу та димохід у відповідні патрубки опалювального приладу.

6.5.5.7 Змонтуйте трубу підведення повітря для підтримки горіння з приміщення встановлення (експлуатація в залежному від подачі повітря з приміщення режимі)

1. За необхідності замініть приєднувальний фітинг для системи підведення повітря та газовідводу.
2. Змонтуйте жорсткий димохід. (→ сторінка 28)

6.5.6 Монтаж шахтної насадки

6.5.6.1 Вказівка з монтажу шахтних насадок з пластмаси



- ▶ Закріпіть основу шахтної насадки 4 гвинтами на краю устя.
- ▶ Щоб урівноважити розтягування матеріалу, обов'язково використовуйте 4 гнучких шайби-підкладки (1).
- ▶ Стисніть шайби-підкладки на 50% ($h/2$).

6.5.6.2 Монтаж шахтної насадки з пластмаси (поліпропілен)

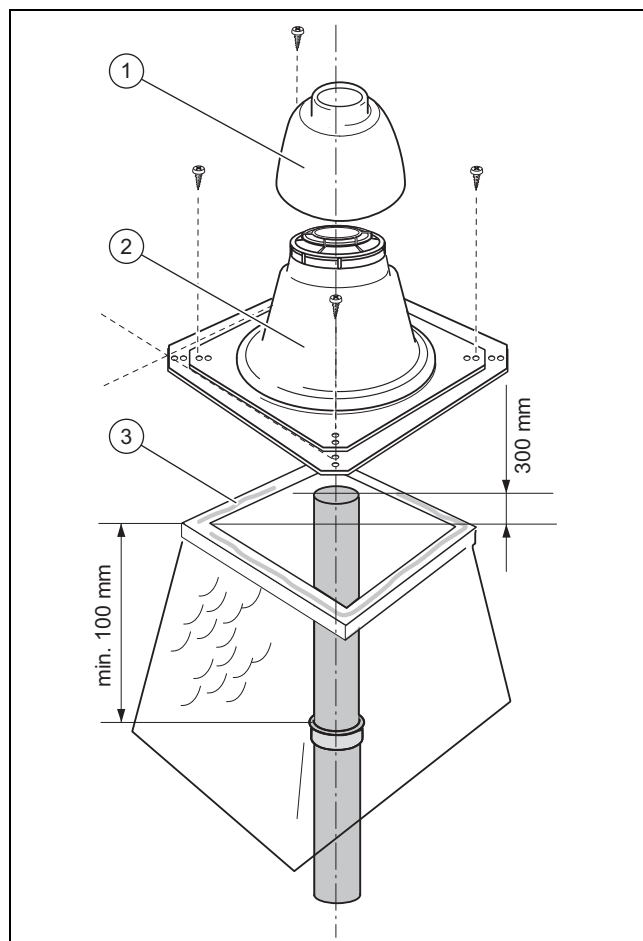


Обережно!

Небезпека пошкодження в результаті теплового розширення!

Внаслідок термічного розширення випускного трубопроводу, кришка може періодично підніматись до 2 см!

- ▶ Переконайтесь у наявності достатнього вільного простору над кришкою.



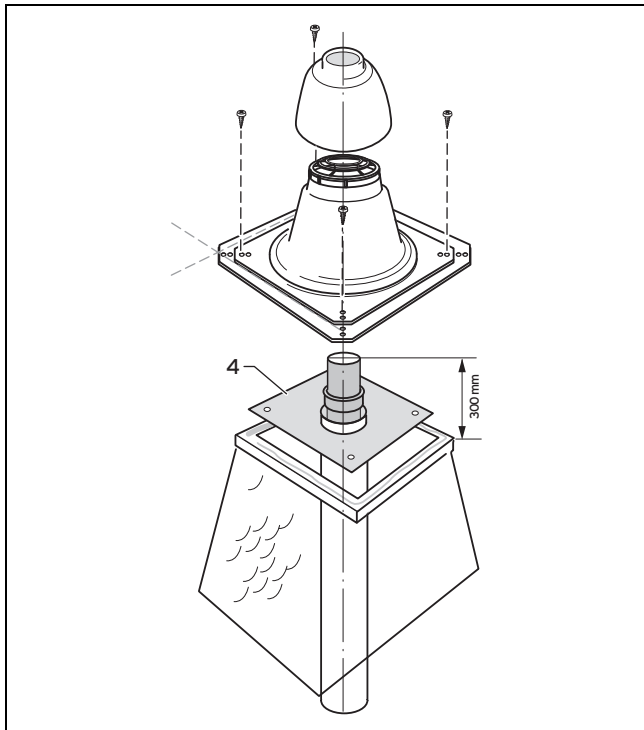
1 Ковпак

2 Основа

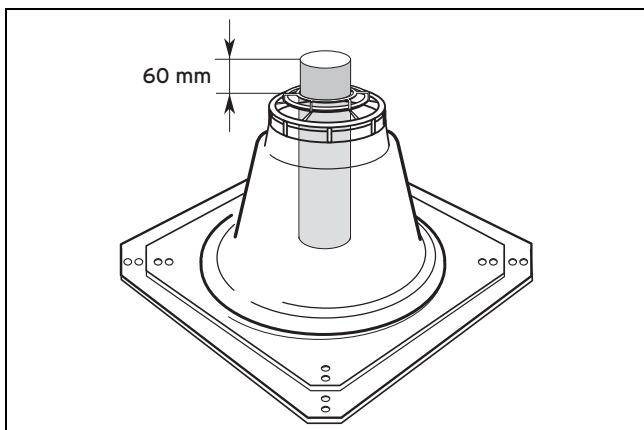
3

Край устя

1. Встановивши найвищу трубу димоходу, зніміть муфту труби і вкоротіть трубу до потрібної довжини.
 - Над устям шахти повинно виступати 300 мм.



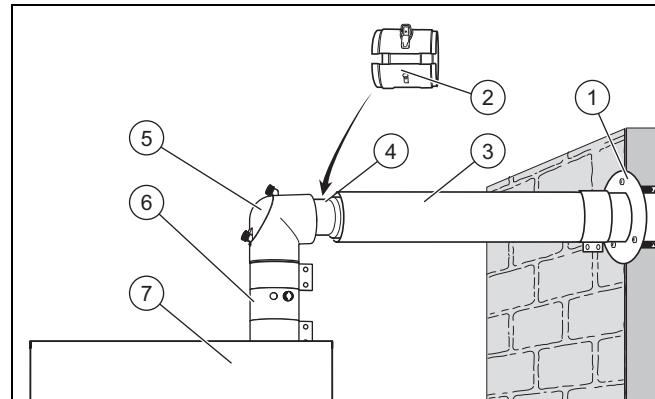
2. **Тільки димохід концентричної форми** : змонтуйте ущільнювальну пластину (4) на краю устя.
3. Зніміть з труби димоходу задирки.
4. Ущільніть край устя (3) шахти силіконом.
5. Закріпіть основу шахтної насадки, див. "Вказівка з монтажу шахтних насадок з пластмаси" (→ сторінка 32).
6. За необхідності можна зменшити основу шахтної насадки пилкою.



7. Переконайтесь, що шахтна насадка виступає на 60 мм над основою.
8. Затисніть ковпак (1) шахтної насадки (2) кінцем стикування у верхній кінець жорсткого димоходу і міцно втисніть його.

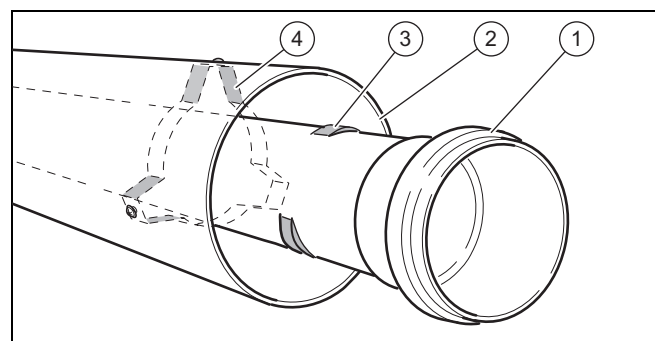
6.5.7 Підключення виробу до патрубку подачі повітря та відведення відпрацьованих газів

6.5.7.1 Підключення виробу



1. Змонтуйте стінну накладку (1).
2. Встановіть виріб (7), див. посібник зі встановлення виробу.
 - Нахил горизонтальної труби димоходу до виробу: 3° (3° відповідають нахилу приблизно 50 мм на метр довжини труб)
3. З'єднайте ревізійне коліно (5) з проміжним елементом (6).
4. Якщо виріб **встановлюється безпосередньо на цегляну кладку**: з'єднайте ревізійне коліно з димоходом. Використання розділювального пристрою при цьому неможливе.
5. Якщо виріб **встановлюється на відстані від цегляної кладки**: надіньте розділювальний пристрій (4) з муфтою до упору на подовжувач (3).
6. За необхідності вкоротіть подовжувач у відповідності до відстані до виробу.
7. З'єднайте подовжувач з димоходом.
8. Змонтуйте подовжувачі \varnothing 80/125 мм. (→ сторінка 33)
9. З'єднайте розділювальний пристрій з ревізійним коліном.
10. Змонтуйте хомут повітропроводу (2) розділювального пристрою.
11. З'єднайте всі стики за допомогою хомутів труби подачі повітря. (→ сторінка 38)
12. При експлуатації в залежному від подачі повітря режимі зніміть зовнішню кришку ревізійного отвору.

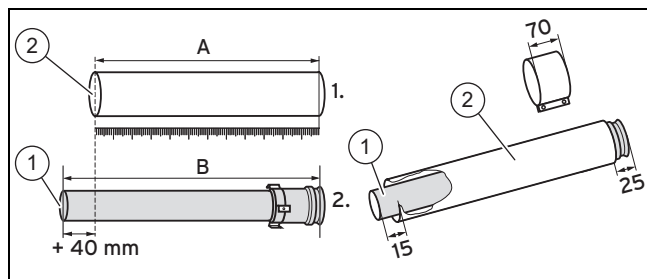
6.5.7.2 Монтаж подовжувачів \varnothing 80/125 мм



1. Проверніть трубу димоходу (1) в положення, при якому можна просунути виступи (3) на пластмасовій трубі через розпірку (4).

6 Монтаж системи підведення повітря та відведення...

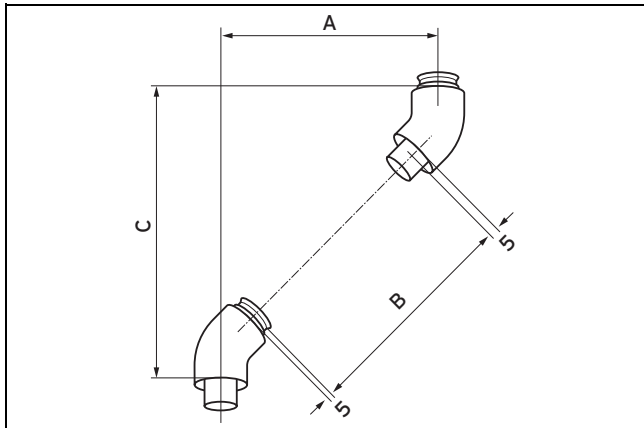
2. Вийміть трубу димоходу з труби подачі повітря.



3. Спочатку виміряйте довжину потрібного відрізка труби подачі повітря (**A**) і в залежності від цього розрахуйте відповідну довжину труби димоходу (**B**):
- Довжина труби димоходу: Довжина труби подачі повітря + 40 мм
 - Мінімальна довжина подовжувача труби подачі повітря: 100 мм.
4. Вкоротіть труби, наприклад, пилкою.
5. Після вкорочування знову зафіксуйте трубу димоходу (**1**) в трубі подачі повітря (**2**).

6.5.8 Монтаж колін

6.5.8.1 Монтаж колін 45° ø 80/125 мм



- A Зміщення
- B Довжина труби подачі повітря
- C Висота

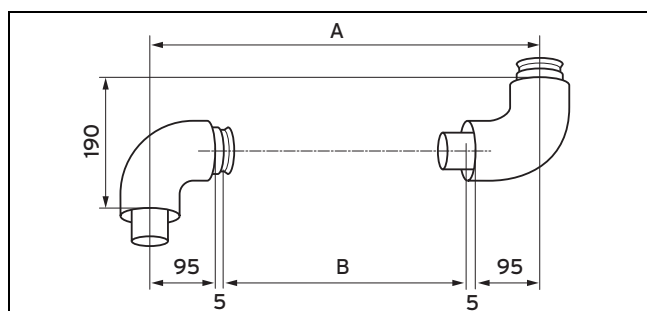
1. Виміряйте зміщення (**A**), наприклад, 300 мм.
Таблиця розмірів зміщення (→ сторінка 35)
2. За цим значенням визначте за допомогою таблиці довжину труби подачі повітря (**B**) = 294 мм, а також висоту (**C**) = 420 мм.
 - ◁ Отримана таким чином довжина труби димоходу становить 294 + 40 = 334 мм.

Зміщення	Довжина труби подачі повітря	Висота	Зміщення	Довжина труби подачі повітря	Висота в	Зміщення	Довжина труби подачі повітря	Висота в
85	-10	205	330	337	450	535	627	655
90	-3	210	335	344	455	540	634	660
95	4	215	340	351	460	545	641	665
100	11	220	345	358	465	550	648	670
> 100 до < 170	неможливе	неможливе	350	365	470	555	655	675
			355	372	475	560	662	680
			360	379	480	565	669	685
			365	386	485	570	676	690
165	103	285	370	393	490	575	683	695
170	110	290	375	400	495	580	690	700
175	117	295	380	407	500	585	697	705
180	125	300	385	414	505	590	704	710
185	132	305	390	422	510	595	711	715
190	139	310	395	429	515	600	719	720
195	146	315	400	436	520	605	726	725
200	153	320	405	443	525	610	733	730
205	160	325	410	450	530	615	740	735
210	167	330	415	457	535	620	747	740
215	174	335	420	464	540	625	754	745
220	181	340	425	471	545	630	761	750
225	188	345	430	478	550	635	768	755
230	195	350	435	485	555	640	775	760
235	202	355	440	492	560	645	782	765
240	209	360	445	499	565	650	789	770
245	216	365	450	506	570	655	796	775
250	224	370	455	513	575	660	803	780

6 Монтаж системи підведення повітря та відведення...

Зміщення	Довжина труби подачі повітря	Висота	Зміщення	Довжина труби подачі повітря	Висота в	Зміщення	Довжина труби подачі повітря	Висота в
255	231	375	460	520	580	665	810	785
260	238	380	465	528	585	670	818	790
265	245	385	470	535	590	675	825	795
270	252	390	475	542	595	680	832	800
275	259	395	480	549	600	685	839	805
280	266	400	485	556	605	690	846	810
285	273	405	490	563	610	695	853	815
290	280	410	495	570	615	700	860	820
295	287	415	500	577	620	705	867	825
300	294	420	505	584	625	710	874	830
305	301	425	510	591	630	715	881	835
310	308	430	515	598	635	720	888	840
315	315	435	520	605	640	725	895	845
320	323	440	525	612	645	730	902	850
325	330	445	530	620	650	-	-	-

6.5.8.2 Монтаж колін 87° ø 80/125 мм



A Зміщення

B Довжина труби подачі повітря

1. Виміряйте зміщення (**A**), наприклад, 400 мм.
Таблиця розмірів зміщення (→ сторінка 36)
2. За цим значенням визначте за допомогою таблиці довжину труби подачі повітря (**B**) = 200 мм.
◁ Отримана таким чином довжина труби димоходу становить $200 + 40 = 240$ мм

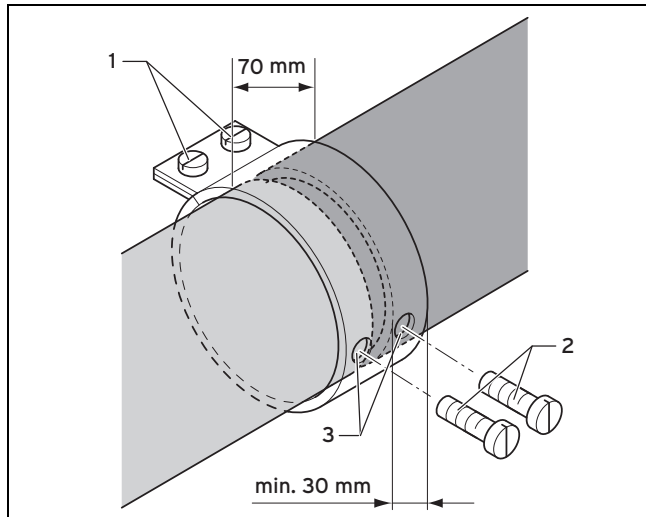
Зміщення	Довжина труби подачі повітря	Зміщення	Довжина труби подачі повітря	Зміщення	Довжина труби подачі повітря
190	0	500	300	735	535
195	0	505	305	740	540
200	0	510	310	745	545
> 200 до < 300	неможливе	515	315	750	550
		520	320	755	555
		525	325	760	560
		530	330	765	565
300	100	535	335	770	570
305	105	540	340	775	575
310	110	545	345	780	580
315	115	550	350	785	585
320	120	555	355	790	590
325	125	560	360	795	595
330	130	565	365	800	600

Монтаж системи підведення повітря та відведення... 6

Зміщення	Довжина труби подачі повітря	Зміщення	Довжина труби подачі повітря	Зміщення	Довжина труби подачі повітря
335	135	570	370	805	605
340	140	575	375	810	610
345	145	580	380	815	605
350	150	585	385	820	620
355	155	590	390	825	625
360	160	595	395	830	630
365	165	600	400	835	635
370	170	605	405	840	640
375	175	610	410	845	645
380	180	615	415	850	650
385	185	620	420	855	655
390	190	625	425	860	660
395	195	630	430	865	665
400	200	635	435	870	670
405	205	640	440	875	675
410	210	645	445	880	680
415	215	650	450	885	685
420	220	655	455	890	690
425	225	660	460	895	695
430	230	665	465	900	700
435	235	670	470	905	705
440	240	675	475	910	710
445	245	680	480	915	715
450	250	685	485	920	720
455	255	690	490	925	725
460	260	695	495	930	730
465	265	700	500	935	735
470	270	705	505	940	740
475	275	710	510	945	745
480	280	715	515	950	750
485	285	720	520	955	755
490	290	725	525	960	760
495	295	730	530	–	–

7 Введення в експлуатацію

6.5.9 Монтаж хомутів труби подачі повітря



Небезпека! **Небезпека отруєння через потраплення відпрацьованих газів!**

У місцях ненадійного з'єднання труб можливі витік відпрацьованих газів.

- ▶ Закріпіть хомути та труби подачі повітря гвинтами, що входять в комплект поставки.



Небезпека! **Небезпека отруєння через потраплення відпрацьованих газів!**

Відпрацьовані гази можуть витікати через пошкоджену трубу димоходу.

- ▶ Слідкуйте, щоб не пошкодити трубу димоходу під час свердління отворів.

1. Насуньте хомут труби подачі повітря на стик труби подачі повітря і затягніть гвинти (1).
 - Відстані труб подачі повітря: ≤ 5 мм
2. Через отвори хомута труби подачі повітря (3) просвердліть отвори в трубі подачі повітря.
 - Діаметр: 3 мм
3. Використовуйте кріпильні гвинти (2).
4. З'єднайте всі стики за допомогою хомутів труби подачі повітря.

7 Введення в експлуатацію

7.1 Виконання першого введення в експлуатацію

Перше введення в експлуатацію виконується сервісним майстром або офіційним спеціалістом.

Подальше введення в експлуатацію/керування користувач виконує згідно з описом у посібнику з експлуатації.



Небезпека! **Небезпека в результаті витіку газу!**

Неналежним чином виконаний газовий монтаж або наявність несправності можуть порушити експлуатаційну безпеку виробу і призвести до травм та матеріальних збитків.

- ▶ Перевіряйте герметичність газових частин виробу перед введенням в експлуатацію, а також після кожного огляду, технічного обслуговування або ремонту!

Керування виробом та налаштування різних параметрів або експлуатаційних станів здійснюються за допомогою панелі управління на розподільчій коробці. Вхід на рівень спеціаліста з параметрами та характерними для установки налаштуваннями здійснюється шляхом введення сервісного коду.

- ▶ Під час введення в експлуатацію виконуйте роботи згідно з контрольним переліком, що міститься у додатку.

Контрольний перелік для введення в експлуатацію (→ сторінка 58)

7.2 Введення сервісного коду

1. Активуйте рівень спеціаліста, натиснувши і утримуючи кнопку **[mode]** протягом семи секунд.
2. За допомогою кнопок **[←]** або **[→]** (**[↔]**) установіть значення «35».
3. Збережіть це значення, короткочасно натиснувши кнопку **[mode]**.



Вказівка

Через 15 хвилин відбувається автоматичний вихід з рівня спеціаліста. При натисканні кнопок **[→]** або **[←]** відбувається продовження часу на 15 хвилин.

7.3 Перевірка та підготовка води системи опалення, води для наповнення та води для доливання



Обережно!

Небезпека матеріальних збитків через низьку якість води системи опалення

- ▶ Подбайте про воду системи опалення достатньої якості.

- ▶ Перед наповненням установки або доливанням в неї води перевірте якість води системи опалення.

Перевірка якості води системи опалення

- ▶ Відберіть трохи води з опалювального контуру.
- ▶ Перевірте зовнішній вигляд води системи опалення.
- ▶ При виявленні твердих відкладень установку необхідно очистити від накипу.
- ▶ За допомогою магнітного стержня перевірте наявність магнетиту (оксиду заліза).
- ▶ При виявленні магнетиту очистіть установку і прийміть міри по захисту від корозії. Як варіант - встановіть магнітний фільтр.
- ▶ Перевірте значення рН відібраної води при 25 °С.
- ▶ При значеннях нижчих від 8,2 або вищих від 10,0 очистіть установку і підготуйте воду системи опалення.

Перевірка води для наповнення та доливання

- ▶ Перед наповненням установки виміряйте жорсткість води для наповнення та доливання.

Підготовка води для наповнення та доливання

- ▶ При підготовці води для наповнення системи та доливання дотримуйтесь діючих внутрішньодержавних приписів та технічних вимог.

Якщо внутрішньодержавні приписи та технічні вимоги не є більш суворими, то діє наступне:

Підготовка води системи опалення потрібна,

- якщо кількість всієї води для наповнення системи і доливання під час терміну служби установки перевищила в три рази номінальний об'єм опалювальної установки, або
- у випадку недотримання вказаних у наступній таблиці орієнтовних значень, або
- якщо значення рН води системи опалення є нижчим від 8,2 чи вищим від 10,0.

Загальна тепло-продуктивність	Жорсткість води при певному об'ємі установки ¹⁾					
	≤ 20 л/кВт		> 20 л/кВт ≤ 50 л/кВт		> 50 л/кВт	
	ppm CaCO ₃	моль/м ³	ppm CaCO ₃	моль/м ³	ppm CaCO ₃	моль/м ³
< 50	< 300	< 3	200	2	2	0,02
від > 50 до ≤ 200	200	2	150	1,5	2	0,02
від > 200 до ≤ 600	150	1,5	2	0,02	2	0,02
> 600	2	0,02	2	0,02	2	0,02

Загальна тепло-продуктивність	Жорсткість води при певному об'ємі установки ¹⁾					
	≤ 20 л/кВт		> 20 л/кВт ≤ 50 л/кВт		> 50 л/кВт	
	ppm CaCO ₃	моль/м ³	ppm CaCO ₃	моль/м ³	ppm CaCO ₃	моль/м ³
1) Літри номінальної місткості/потужність опалення; для установок з кількома котлами слід використовувати найменшу окрему потужність.						



Обережно!

Небезпека матеріальних збитків через наявність у воді системи опалення невідповідних присадок!

Невідповідні присадки можуть викликати зміни в деталях, шум у режимі опалення та можливі подальші негативні наслідки.

- ▶ Не використовуйте невідповідні засоби для захисту від замерзання та корозії, засоби для дезінфекції та герметики.

При належному використанні наступних присадок до цього часу не було виявлено жодних випадків несумісності з нашими приладами.

- ▶ При використанні обов'язково виконуйте вказівки виробника присадок.

За сумісність будь-яких присадок в іншій частині опалювальної системи та за їх ефективність ми не несемо жодної відповідальності.

Присадки для очищення (потрібна наступна промивка)

- Fernox F3
- Sentinel X 300
- Sentinel X 400

Присадки, розраховані на тривале перебування в установці

- Fernox F1
- Fernox F2
- Sentinel X 100
- Sentinel X 200

Присадки для захисту від замерзання, розраховані на тривале перебування в установці

- Fernox Antifreeze Alphi 11
- Sentinel X 500

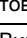

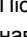
- ▶ Якщо ви використали зазначені вище присадки, проінформуйте користувача про супутні заходи.

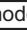
- ▶ Поясніть користувачу необхідні заходи із захисту від замерзання.

7 Введення в експлуатацію


7.4 Виклик програм перевірок

Шляхом активування різних програм перевірок можна викликати особливі функції виробу.


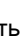

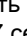

Індикація	Значення
P.01	Збільшення регульованої потужності пальника в режимі опалення: Виріб працює при регульованій потужності від «Lo» (0% = Pмін.) до «Hi» (100% = Pмакс.). Для цього після успішного розпалювання використовуються кнопки  або  під символами  .
P.02	Виведення пальника на навантаження розпалювання: Після успішного розпалювання виріб працює з навантаженням розпалювання.
P.04	Функція сажотруса: 15 хвилин максимального навантаження
P.06	Видалення повітря з опалювального контуру: Функція активується в опалювальному контурі в межах часового проміжку в 5 хвилин. Переконайтеся, що пристрій видалення повітря, який надається замовником, відкритий. Опалювальний насос почергово вмикається та вимикається.
P.07	Видалення повітря з контуру завантаження накопичувача: Функція активується в контурі завантаження накопичувача в межах часового проміжку в 5 хвилин. Насос завантаження накопичувача почергово вмикається та вимикається.
P.10	Тест STB Пальник вводиться в експлуатацію при увімкненому насосі, регулювання вимкнене, досягається температура вимкнення STB.
P.22	Виконується управління вентилятором, щоб забезпечити перевірку герметичності системи випуску відпрацьованих газів та, перш за все, ущільнення топкової камери.

- ▶ Натискайте кнопку скидання збоку понад 3 секунди, після чого утримуйте її  протягом 5 секунд.


На екрані відобразиться **P.00** (Програма перевірок «Вимк.»).

- ▶ Натисніть  або  функції , щоб вибрати правильну програму перевірок.
- ▶ Натисніть , щоб запустити програму перевірок. На екрані відображається "P.0X".

Програма перевірок "P.01"



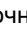

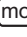
- ▶ Натисніть . На дисплеї відображається «P.01» та «0».
- ▶ Натисніть  або  функції , щоб змінити регульоване значення з "0" (0%) на "100" (100%).
- ▶ Натисніть , щоб вийти з підменю або утримуйте довше 7 секунд, щоб увійти в меню конфігурації.

Програма перевірок автоматично вимикається через 15 хвилин.

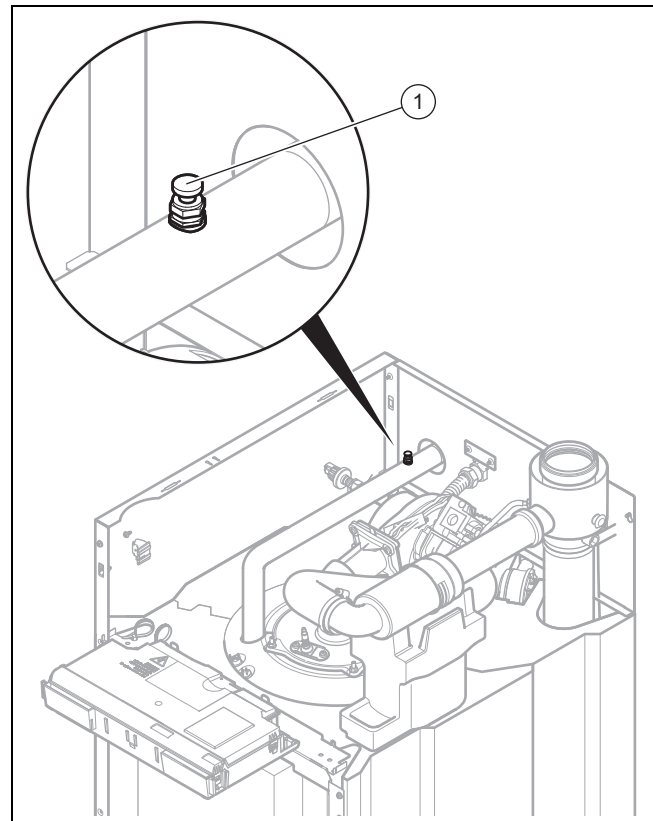
- ▶ Після завершення натисніть  на 5 секунд, щоб вийти з програми перевірок.

7.5 Перевірка кодів стану

Коди стану можна виводити на дисплей. Код стану повідомляє поточний експлуатаційний стан виробу.

- ▶ Натискайте  та  та  та  понад 3 с, щоб відобразити поточний стан приладу.
– Відображається стан приладу: **S.XX**.
Коди стану – огляд (→ сторінка 55)
- ▶ Щоб вийти з цього меню, утримуйте кнопку  понад 3 секунди.

7.6 Наповнення опалювальної установки та видалення з неї повітря



1. Перед наповненням опалювальної установки ретельно промийте її.
2. Дотримуйтесь інструкцій до теми Підготовка води системи опалення (→ сторінка 39).
3. Відкрийте всі термостатичні клапани радіаторів опалення.
4. При необхідності відпустіть ковпачок пристрою видалення повітря (1) на виробі на один-два оберти.
5. За допомогою шланга з'єднайте кран наповнення та зливний кран опалювальної установки, що встановлюється на зворотну лінію замовником, з краном відбору холодної води.
6. Повільно відкрийте кран наповнення та зливний кран опалювальної установки і кран відбору, щоб наповнити опалювальну установку.
7. Перекрийте штуцер для видалення повітря на виробі, як тільки почне витікати вода.
8. Наповніть установку до досягнення тиску установки в 0,2 МПа (2,0 бар).



Вказівка

Для опалювальних установок, розташованих на кількох поверхах, може знадобитись більш високий тиск установки.

9. Перекрийте кран відбору.
10. Видаліть повітря з радіаторів опалення.
11. Для видалення повітря з опалювального контуру та контуру завантаження гарячої води виберіть програму перевірок **P.06** або **P.07**.
 - ◁ Виріб не запускається, опалювальний насос або насос завантаження накопичувача на місці установлення працює в повторно-короткочасному режимі. Програма перевірок виконується близько 6,5 хвилин.
12. Долийте води, якщо під час виконання програми перевірок тиск установки впаде нижче 0,08 МПа (0,8 бар).
13. Після завершення програми перевірок зчитайте на дисплеї тиск установки.
 - ▽ Якщо тиск установки впав, ще раз наповніть установку і знову видаліть з неї повітря.
14. Перекрийте кран наповнення та зливний кран опалювальної установки та кран відбору холодної води і приберіть шланг.
15. Перевірте герметичність всіх підключень та всієї системи.

7.7 Перевірка та адаптація газової системи

7.7.1 Перевірка заводської налаштування



Обережно!

Функціональні порушення або скорочення терміну служби опалювального приладу в результаті неправильного настроювання групи газу!

Якщо виконання приладу не відповідає місцевій групі газу, це призведе до збоїв у роботі або до необхідності передчасної заміни деталей опалювального приладу. Наприклад, забороняється експлуатувати на зрідженому газі опалювальний прилад, розрахований на роботу на природному газі.

- ▶ Перед введенням опалювального приладу в експлуатацію порівняйте інформацію щодо групи газу на паспортній таблиці з групою газу, наявною на місці встановлення.

Налаштування забезпечуваного виробом згоряння перевірена на заводі-виробнику. Виріб попередньо налаштований на роботу з групою газу, вказаною на паспортній таблиці.

Умови: Виконання виробу **не відповідає** місцевій групі газу

- ▶ Виконайте переналадку на інший вид газу.
- ▶ На завершення виконайте налаштування газової системи. Перевірка і налаштування в разі необхідності вмісту CO₂ (налаштування коефіцієнту надлишку повітря) (→ сторінка 42).



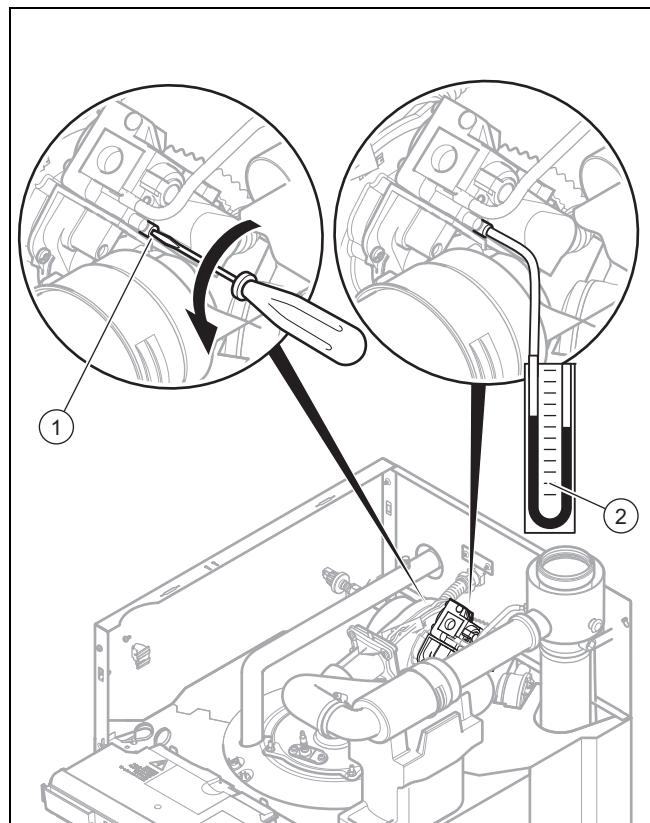
Вказівка

Виконуючи переналадку з природного газу на зріджений газ, керуйтеся відповідним посібником з переналадки.

Умови: Виконання виробу **відповідає** місцевій групі газу

- ▶ Дійте у відповідності до наступного опису.

7.7.2 Перевірка тиску газу на вході (тиск подачі газу)



1. Перекрийте запірний газовий кран.
2. Зніміть верхню частину обшивки приладу.
3. Відпустіть ущільнювальний гвинт з маркуванням "in" (1) на газовій арматурі.
4. Підключіть манометр (2).
5. Відкрийте запірний газовий кран.
6. Введіть виріб в експлуатацію.
7. Виміряйте тиск газу на вході відносно атмосферного тиску.

7 Введення в експлуатацію

Тиск газу на вході

	Україна
Тиск газу на вході G20	1,3 кПа (13,0 мбар)
Тиск газу на вході G31	3,0 кПа (30,0 мбар)



Вказівка

Якщо тиск газу на вході (тиску подачі газу) виходить за межі допустимого діапазону, виконання налаштувань і введення виробу в експлуатацію заборонене. Крім того, статичний тиск не повинен суттєво відрізнятися від тиску подачі газу.

8. Виведіть виріб з експлуатації.
9. Перекрийте запірний газовий кран.
10. Зніміть манометр.
11. Затягніть ущільнювальний гвинт (1).
12. Відкрийте запірний газовий кран.
13. Перевірте газову герметичність вимірювального штуцера.
14. Знову встановіть обшивку приладу.

Умови: Тиск газу на вході **не** в допустимому діапазоні



Обережно!

Вірогідність матеріальних збитків та експлуатаційних порушень в результаті неправильного тиску газу на вході!

Якщо тиск газу на вході знаходиться за межами допустимого діапазону, це може викликати несправності під час експлуатації виробу та пошкодження виробу.

- ▶ Виконайте на виробі настройки.
- ▶ Перевірте газовий монтаж.
- ▶ Не вводьте виріб в експлуатацію.

- ▶ Якщо вам не вдається усунути помилку, зверніться до підприємства газопостачання.
- ▶ Перекрийте запірний газовий кран.

7.7.3 Перевірка і настроювання в разі необхідності вмісту CO₂ (настроювання коефіцієнту надлишку повітря)

1. Зніміть верхню частину обшивки приладу.
2. Введіть виріб в експлуатацію, використовуючи програму перевірок P.03.
3. Почекайте не менше 3 хвилин, до досягнення робочої температури виробу.



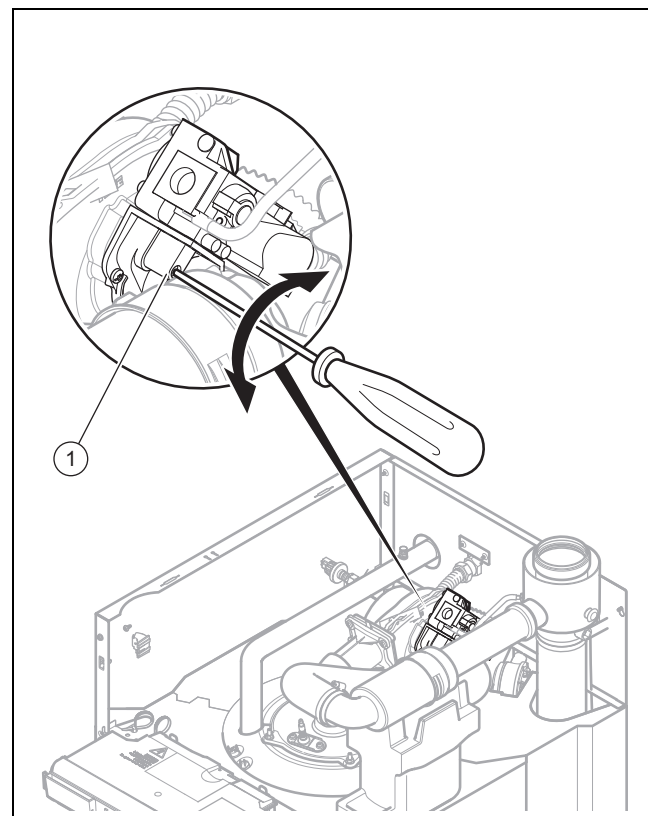
Вказівка

Під час налаштування не можна знімати повітряний шланг з газової арматури. Щоб уникнути спотворення виміряних значень, вимірювання необхідно виконувати з підключеною системою підведення повітря та газівідводу.

4. Виміряйте вміст CO₂- та CO на проміжному елементі з отвором для вимірювання над виробом.
5. Порівняйте виміряні значення з відповідними значеннями у таблиці.

Регульовані значення	Одиниця	Природний газ G20	Зріджений газ G31
CO ₂ через 5 хвилин роботи в режимі повного навантаження	Об.-%	9,2 ±0,3	10,2 ±0,2
Налаштовано для індексу Воббе W _s	кВт/г/м ³	15,0	22,5
O ₂ через 5 хв. роботи в режимі повного навантаження	Об.-%	4,49 ±0,5	5,42 ±0,3
Вміст CO	ppm	≤ 50	< 50

Умови: Потрібне настроювання вмісту CO₂



- ▶ Налаштуйте вміст CO₂, обертаючи гвинт (1) (внутрішній шестигранник 4 мм).



Вказівка

Обертання ліворуч: збільшення вмісту CO₂
Обертання праворуч: зменшення вмісту CO₂

- ▶ Виконуйте регулювання тільки з кроком 1/8 оберту і чекайте після кожного регулювання стабілізацію значення протягом приблизно 1 хвилини.
- ▶ Якщо настроювання в заданому діапазоні неможливе, введення виробу в експлуатацію заборонене.
- ▶ В цьому випадку зверніться в сервісну службу.
- ▶ Перекрийте вимірювальний патрубок відпрацьованих газів пластмасовим різьбовим ковпачком.

- ▶ Перевірте герметичність газопроводу, системи випуску відпрацьованих газів, опалювального котла і опалювальної установки.
- ▶ Натисніть і утримуйте кнопку скидання збою понад 3 секунди, щоб завершити програму перевірок **P.03**.
- ▶ Встановіть обшивку приладу.

7.8 Перевірка роботи виробу та герметичності

1. Перед передачею виробу користувачу перевірте його роботу та герметичність.
2. Введіть виріб в експлуатацію.
3. Перевірте герметичність газопроводу, системи випуску відпрацьованих газів (за допомогою програми перевірок **P.22**), опалювальної установки та трубопроводів гарячої води.
4. Переконайтесь у належній роботі всіх пристроїв управління, регулювальних пристосувань та контрольних пристроїв.
5. Перевірте правильність встановлення й надійність кріплення системи підведення повітря та газовідводу і стічних труб конденсату.
6. Переконайтесь у правильності іскор розпалювання та форми полум'я пальника (точка діагностики **D.44**: < 250 = дуже добре полум'я, > 700 полум'я відсутнє).
7. Переконайтесь, що всі елементи обшивки змонтовані належним чином.

7.8.1 Перевірка режиму опалення

- ▶ Перевірте роботу опалення, настроївши регулятор на більш високу бажану температуру. Насос опалювального контуру повинен почати працювати.

7.8.2 Перевірка приготування гарячої води

Умови: Накопичувач підключений


- ▶ Перевірте роботу функції приготування гарячої води створивши запит тепла підключеним накопичувачем гарячої води.


8 Адаптація до опалювальної установки

8.1 Виклик кодів діагностики

Щоб адаптувати виріб до установки та потреб клієнта, ви можете використовувати параметри, позначені у таблиці кодів діагностики як регульовані.

Коди діагностики – огляд (→ сторінка 52)

- ▶ Натисніть і утримуйте **[mode]** понад 7 секунд, щоб увійти до меню конфігурації. На екрані відображається "0".
- ▶ За допомогою кнопок **[−]** та **[+]** функції  виберіть число 35.
- ▶ Для підтвердження натисніть **[mode]**.
 - ◀ На лівому дисплеї відображається параметр **D.01**, а на правому дисплеї — відповідне значення «XX».

- ▶ Для доступу до параметра, що підлягає зміні, натисніть **[−]** або **[+]** функції .
- ▶ Для зміни значення параметра натисніть **[−]** або **[+]** функції **[III]**.
- ▶ Таким самим чином відредагуйте всі параметри, які необхідно змінити.
- ▶ Натисніть і утримуйте **[mode]** понад 3 секунди, щоб вийти з меню конфігурації.

8.2 Настроювання максимальної температури лінії подачі

В **D.71** можна настроїти максимальну температуру лінії подачі для режиму опалення.

В **D.78** можна настроїти максимальну температуру лінії подачі для режиму роботи накопичувача.

8.3 Настроювання часу вибігу та режиму роботи насоса

В **D.01** можна настроїти час вибігу насоса.

Час вибігу безпосередньо підключеного до виробу насоса завантаження накопичувача настроюється в діагностичному коді **D.72**.

В **D.18** можна настроїти режими роботи насоса **EKO** (1) або **комфорт** (3).

8.3.1 Режим роботи комфорт (насос продовжує працювати)

Насос працює, коли

- запит тепла регулятором температури приміщення через клему RT 24 В, або зі встановленою перемичкою, і
- регулятор температури приміщення або залежний від погодних умов регулятор через eBUS задає температуру понад 20°C, і
- виріб знаходиться в зимовому режимі експлуатації (температура лінії подачі опалення не на мінімальному значенні), і
- вхід "Burner Off" замкнений.

Насос вимикається, коли

- одна зі вказаних вище вимог більше не виконується, і
- час вибігу насоса вийшов.

Час блокування пальника не має жодного впливу на насос. Якщо протягом часу вибігу одна з умов зникає, час вибігу все одно завершується.

8.3.2 Режим роботи EKO (повторно-короткочасне увімкнення насоса)

Eco (заводське налаштування) корисне у випадку дуже малої потреби тепла та великої різниці температур між заданим значенням приготування гарячої води та заданим значенням режиму опалення. Після завершення роботи пальника і часу вибігу насоса, що становить 5 хвилин, насос вимикається і протягом наступних 30 хвилин вмикається ще раз принаймні на 5 хвилин для того, щоб енергія води системи опалення була повністю використана.

9 Огляд та технічне обслуговування

Режим роботи **ЕКО** можна в будь-який час перервати запуском пальника, при цьому насос працюватиме в нормальному режимі опалення.

8.4 Налаштування часу блокування пальника

Для запобігання частому увімкненню та вимкненню пальника та пов'язаним з цим втратам енергії, після кожного вимкнення пальника відбувається активування електронного блокування повторного увімкнення на визначений час. Час блокування пальника можна адаптувати до характеристик опалювальної установки. Час блокування пальника активний лише для режиму опалення. В **D.02** можна налаштувати максимальний час блокування пальника.

Виріб оснащений автоматичним управлінням частковим навантаженням. Часткове навантаження опалення безперервно оптимізується на основі поточного навантаження на пальник. Після переривання подачі живлення від мережі або після натискання кнопки скидання збою поточне визначене значення скидається на максимальну потужність, щоб не перешкоджати процесам налаштування та перевірки.

8.5 Порядок запуску

У випадку запиту тепла виріб прибіл. на 15 секунд переводиться у статус **S.2** (випередження увімкнення насоса), після чого запускається вентилятор (**S.1 ... S.3**).

Після досягнення пускової частоти обертів відкривається газовий клапан і запускається пальник (стан **S.4**).

Виріб тепер працює 30 секунд із початковою потужністю, а потім залежно від відхилення заданого значення налаштовує розрахункове задане значення частоти обертів.

8.6 Передача виробу користувачу

1. Поясніть користувачу розташування та принцип роботи захисних пристосувань.
2. Поясніть користувачу порядок поводження з виробом. Дайте відповідь на всі його питання. Зокрема вкажіть користувачеві на інструкції з техніки безпеки, яких він повинен дотримуватися.
3. Поясніть користувачу необхідність технічного обслуговування виробу із зазначеною періодичністю.
4. Передайте користувачу на зберігання всі посібники та документацію до приладу.
5. Поясніть користувачу вжиті заходи із забезпечення подачі повітря для підтримки горіння та відведення відпрацьованих газів, звернувши його увагу на те, що користувачу заборонено вносити в конструкцію будь-які зміни.
6. Зверніть увагу користувача на те, що посібники повинні зберігатися поруч з виробом.
7. Поясніть користувачу заходи з контролю необхідного тиску установки, а також заходи, що виконуються при необхідності для доливання теплоносія та видалення повітря з установки.
8. Поясніть користувачу правильні (економічні) налаштування температур, регулюючих приладів та термостатичних клапанів.

9 Огляд та технічне обслуговування



Небезпека!

Небезпека для життя від підключень під напругою!

При виконанні робіт в блоці електроніки теплогенератора існує небезпека для життя внаслідок ураження електричним струмом.

- ▶ Від'єднайте теплогенератор від електричної мережі, вимкнувши головний мережевий вимикач або знеструмте теплогенератор за допомогою розділювального пристрою з розкриттям контактів не менше 3 мм (наприклад, запобіжники або перемикачі потужності).
- ▶ Переконайтесь у відсутності напруги на теплогенераторі.
- ▶ Унеможливіть повторне увімкнення живлення.
- ▶ Відкривайте блок електроніки лише тоді, коли теплогенератор знеструмлений.

- ▶ Від'єднайте виріб від електричної мережі.
- ▶ Перекрийте запірний газовий кран.



Вказівка

Необхідність виконання робіт з огляду та технічного обслуговування при увімкненому головному мережевому вимикачеві зазначена в описі роботи з технічного обслуговування.

- ▶ Виконайте всі роботи з огляду та технічного обслуговування в послідовності, зазначеній в таблиці Огляд робіт з огляду та технічного обслуговування. Роботи з технічного обслуговування – огляд (→ сторінка 54)

9.1 Дотримання інтервалів огляду та технічного обслуговування

Належний регулярний огляд (1 раз на рік) та технічне обслуговування (в залежності від результату огляду, але не рідше одного разу на кожні 2 роки), а також використання виключно оригінальних запасних частин мають вирішальне значення для забезпечення безперебійної роботи та тривалого терміну служби виробу.

Ми рекомендуємо вам укласти договір на огляд або технічне обслуговування.

Огляд

Огляд потрібен для визначення фактичного стану виробу і його порівняння з потрібним станом. Ці роботи виконуються шляхом вимірювання, перевірки та спостереження.

Технічне обслуговування

Технічне обслуговування потрібно для усунення можливих відхилень фактичного стану від потрібного стану. Як правило, ці роботи виконуються шляхом очищення, настроювання, і, за необхідності, заміни окремих вузлів, що зазнали зношення.

З досвіду відомо, що при нормальних умовах експлуатації щорічні роботи, наприклад, з очищення теплообмінника, не потрібні. Цей інтервал технічного обслуговування і обсяг робіт ви, як спеціаліст, визначаєте на основі визначеного при проведенні огляду стану виробу, але технічне обслуговування необхідно виконувати не рідше одного разу на кожні 2 роки.

9.2 Придбання запасних частин

Оригінальні деталі виробу пройшли сертифікацію в ході перевірки встановленим вимогам. Якщо при виконанні технічного обслуговування або ремонту не використовуються спільно сертифіковані оригінальні запасні частини Protherm, то виріб втрачає відповідність встановленим вимогам. Тому переконливо рекомендується встановлювати лише оригінальні запасні частини Protherm. Інформацію про наявні оригінальні запасні частини Protherm ви можете отримати за контактною адресою, вказаною на зворотній стороні.

- ▶ Якщо для виконання технічного обслуговування або ремонту потрібні запасні частини, використовуйте винятково оригінальні запасні частини Protherm.

9.3 Відображення робочих годин

Робочі години пальника можна відобразити за допомогою:

- **D.81** для роботи накопичувача
- **D.80** для режиму опалення

9.4 Робота в режимі сажотруса

Для вимірювання рівня викидів для роботи в режимі сажотруса та для подальших вимірювань може знадобитись робота виробу протягом тривалого часу з максимальним навантаженням. Для цього передбачений режим роботи в режимі сажотруса.

- ▶ Натисніть одночасно кнопки **mode** та **+** (III).
 - ◀ На дисплеї відображається **P.04** та "on".
 - ◀ Виріб працює з максимальним навантаженням протягом 15 хвилин.

При повторному натисненні кнопки **mode** можна перервати виконання цієї роботи до завершення цього часу. Після досягнення температури лінії подачі 85 °C функція автоматично переривається (захист від перегріву).

9.5 Демонтаж вузла пальника

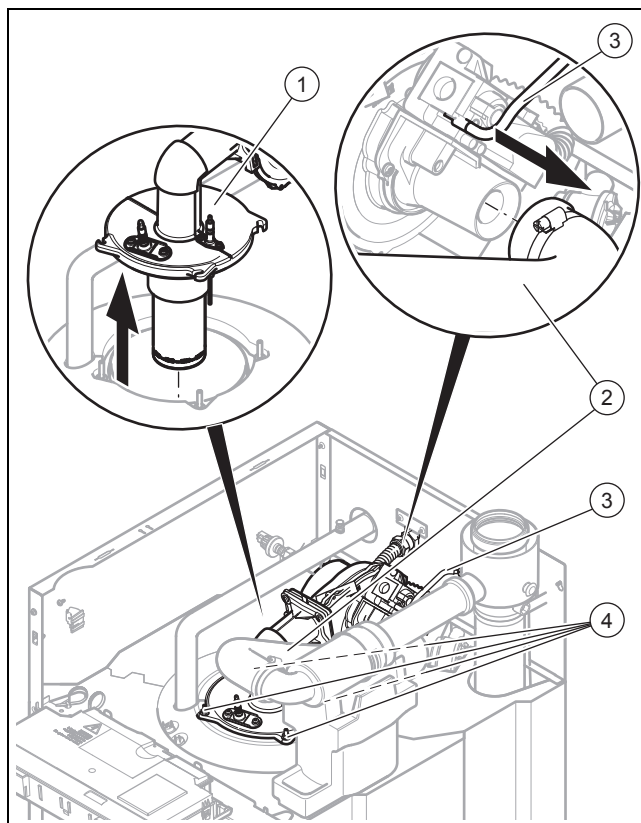


Небезпека!

Небезпека опіків та ошпарювання гарячими деталями!

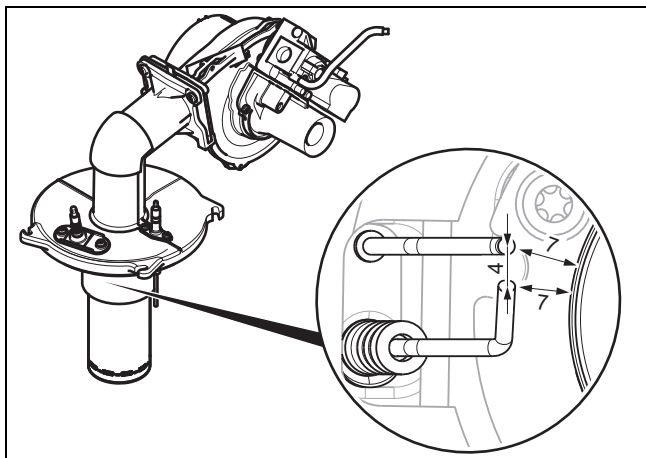
Небезпека опіку та ошпарювання при доторканні до вузла пальника та до всіх деталей, через які протікає вода.

- ▶ Починайте роботу з деталями лише тоді, коли вони охолонуть.



1. Від'єднайте виріб від електричної мережі.
2. Демонтуйте переднє облицювання. (→ сторінка 13)
3. Перекрийте запірний газовий кран.
4. Демонтуйте панель поряд із блоком електроніки та верхню обшивку. (→ сторінка 13)
5. Поверніть блок електроніки в напрямку на себе.
6. Зніміть проводи розпалювання та заземлення.
7. Зніміть провід розпалювання з контрольного електроду.
8. Зніміть кабель з двигуна вентилятора та з газової арматури.
9. Від'єднайте газову трубу на латунному з'єднанні з задньою стінкою. При цьому законтріть латунне з'єднання другим гайковим ключем.
10. Від'єднайте шланг для вимірювання тиску з верхньої сторони газової арматури.
11. Від'єднайте хомут від забірної шлангу повітря з глушника.
12. Зніміть забірний шланг повітря (2) з глушника.
13. Стягніть силіконовий шланг (3) з газового клапана.
14. Відпустіть гайки (4) і поверніть вузол пальника ліворуч.
15. Зніміть вузол пальника (1) з теплообмінника.
16. Перевірте деталі вузла пальника та теплообмінник на предмет пошкоджень і забруднення.

9 Огляд та технічне обслуговування

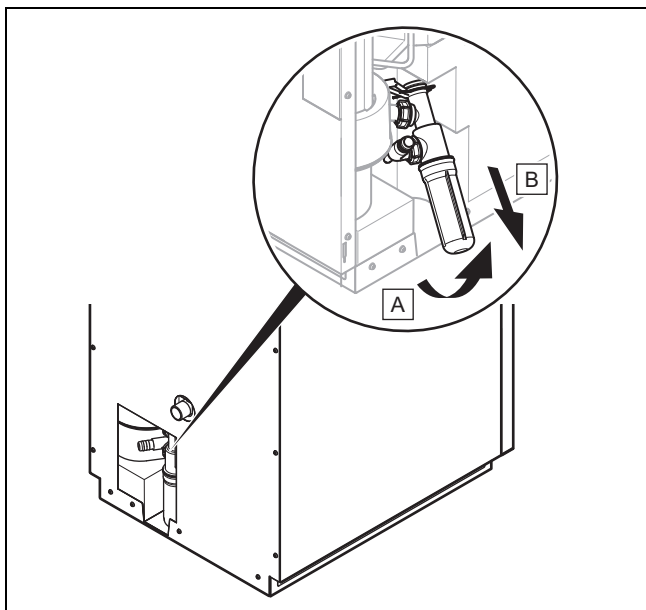


17. Перевірте відстань між електродами та відстань від електродів до пальника і при необхідності приведіть її в норму.
- Значення у міліметрах, див. малюнок

9.6 Очищення топочної камери

1. Необхідно вжити заходів із захисту блока електроніки від бризок води.
2. Очистіть топкову камеру звичайною оцтовою есенцією. Сполосніть її водою.

9.7 Очищення сифону для конденсату



1. Поверніть сифон для конденсату назад.
2. Відкрутіть нижню частину сифона для конденсату.
3. Промийте нижню частину сифона для конденсату водою.
4. Наповніть нижню частину сифона для конденсату водою.
5. Закріпіть нижню частину сифона для конденсату.
6. Знову поверніть вертикально сифон для конденсату.

9.8 Перевірка пальника



Вказівка

Пальник не потребує технічного обслуговування і очищення.

- ▶ Перевірте поверхню пальника на пошкодження. При виникненні пошкоджень замініть пальник разом з ущільненням.

9.9 Монтаж вузла пальника



Небезпека!

Небезпека в результаті витoku газу!

Неналежним чином виконаний газовий монтаж або наявність несправності можуть порушити експлуатаційну безпеку виробу і призвести до травм та матеріальних збитків.

- ▶ Перевіряйте герметичність газових частин виробу перед введенням в експлуатацію, а також після кожного огляду, технічного обслуговування або ремонту!

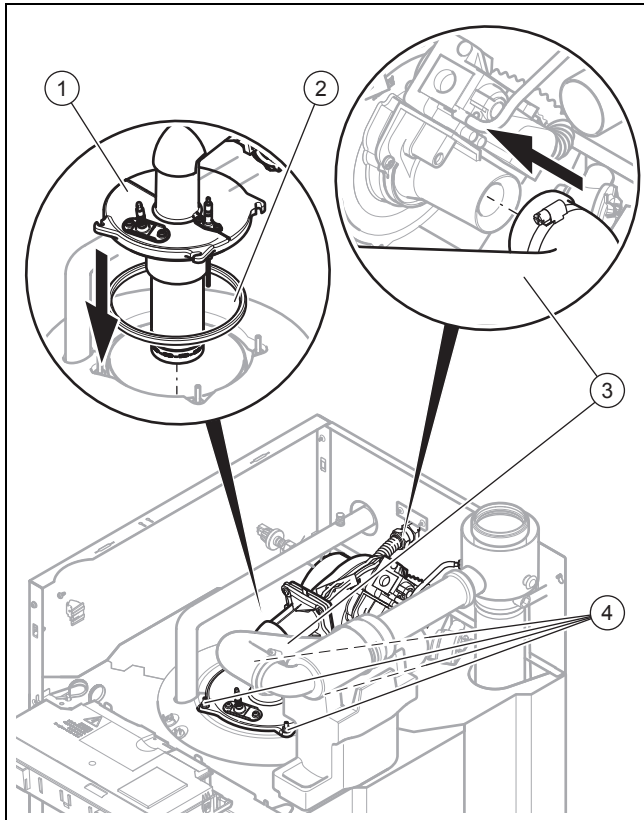


Небезпека!

Небезпека для життя через витік відпрацьованих газів!

Несправне ущільнення топочної камери може порушити експлуатаційну безпеку виробу і призвести до травм та матеріальних збитків.

- ▶ Після кожного огляду замініть ущільнення топочної камери.



1. Замініть ущільнення топкової камери (2) у фланці пальника.
 - Слідкуйте за тим, щоб ущільнення для пальника не перекручувалося та повністю затискалося в жолоб.
2. Установіть вузол пальника (1) на корпус котла і поверніть його праворуч до упору.
3. Затягніть гайки (4) хрест-навхрест.
 - Момент затяжки: 6 Нм
4. Надіньте провід розпалювання та провід заземлення на електрод розпалювання і контрольний електрод.
5. Всуňte провід розпалювання в контрольний електрод.
6. Загвинтіть газову трубу назад у вимірювальний штуцер на задній стінці. При цьому законтріть латунне з'єднання другим гайковим ключем. При цьому за необхідності замініть прокладку.
7. Знову надягніть шланг для вимірювання тиску з верхньої сторони газової арматури.
8. Надіньте забірний шланг повітря (3), не перекручуючи його, на глушник і закріпіть хомутом.
 - Вихід глушника повинен вказувати горизонтально ліворуч.
9. Знову підключіть кабель до двигуна вентилятора та газової арматури.
10. Відкрийте подачу газу на виріб.

9.10 Завершення робіт з огляду та технічного обслуговування

Після завершення всіх робіт з технічного обслуговування:

- ▶ Переконайтесь у належній роботі всіх пристроїв управління, регулювальних пристосувань та контрольних пристроїв.
- ▶ Перевірте герметичність виробу та системи підведення повітря та газовідводу за допомогою програми перевірок **P.22**.
- ▶ Переконайтесь у правильності іскор розпалювання та форми полум'я пальника (точка діагностики **D.44**: < 250 = дуже добре полум'я, > 700 полум'я відсутнє).
- ▶ Перевірте тиск газу на вході (тиск подачі газу). (→ сторінка 41)
- ▶ Перевірте вміст CO₂ і при необхідності настройте його (настроювання коефіцієнту надлишку повітря). (→ сторінка 42)
- ▶ Внесіть в протокол всі виконані роботи з технічного обслуговування.

10 Усунення несправностей

Огляд кодів помилки міститься в додатку.


Коди помилки – огляд (→ сторінка 56)

10.1 Звернення до сервісного партнера

Звертаючись до свого сервісного партнера, за можливою вказівкою вкажіть йому наступне

- відображуваний код помилки (**F.xx**),
- відображуваний стан виробу (**S.xx**).

10.2 Виклик сервісних повідомлень

Якщо на дисплеї з'явився символ технічного обслуговування , це свідчить про наявність сервісного повідомлення.

Якщо виріб знаходиться в режимі помилки, на дисплей виводиться символ технічного обслуговування.

Умови: відображається **S.40**

Виріб знаходиться в режимі забезпечення комфорту. Виріб продовжує працювати з обмеженим рівнем комфорту після виявлення неполадки (наприклад, в результаті сильного урагану).

Почергово відображається причина аварійного режиму і сервісне повідомлення, наприклад, S.40 / F.22 (несправний датчик тиску води).



Вказівка

За відсутності повідомлень про помилку через певний час виріб знову переходить в нормальний режим експлуатації.

10 Усунення несправностей

10.3 Зчитування кодів помилки

При виникненні помилки виробу на дисплеї відображається код помилки **F.xx**.

Коди помилки мають пріоритет перед всіма іншими видами індикації.

При одночасному виникненні кількох помилок дисплей по чергово відображає відповідні коди помилок, на дві секунди кожен.

- ▶ Усуньте помилку.
- ▶ Щоб знову ввести виріб в експлуатацію, натискайте кнопку скидання збою понад 3 секунд (→ посібник з експлуатації).
- ▶ Якщо помилку усунути неможливо й вона знову виникає після кількох спроб скидання збою, зверніться до сервісної служби.

10.4 Опитування пам'яті помилок

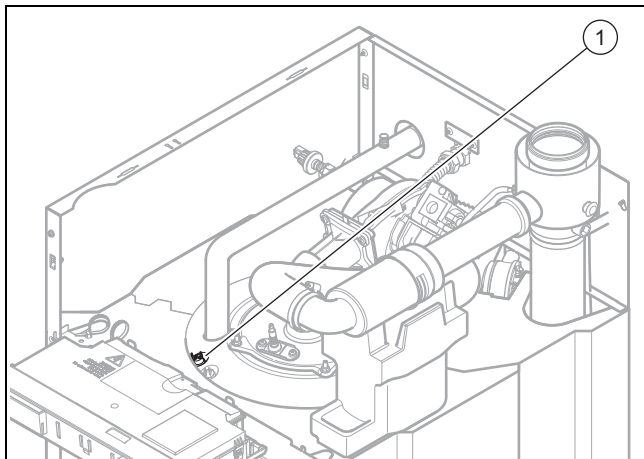
За допомогою цього меню можна переглянути десять кодів помилки, що виникли останніми.

- ▶ Щоб відобразити пам'ять помилок, одночасно натисніть **+** (➕) та **III** і утримуйте понад трьох секунд.
- ▶ Тепер на дисплеї відображається перша помилка "01" (реєстрація) і **F.XX** (код помилки).
- ▶ Натисніть **-** або **+** (➕), щоб перейти до іншої помилки.
- ▶ Щоб вийти з меню, натискайте **mode** понад трьох секунд.
- ▶ Для очищення пам'яті помилок, що виводиться виробом, використовуйте код **D.94**.

10.5 Скидання параметрів на заводські налаштування

- ▶ Щоб одночасно скинути всі параметри на заводські налаштування, встановіть **D.96 1**.

10.6 Розблокування виробу після вимкнення запобіжним обмежувачем температури



Якщо відображається код помилки **F.20**, це означає, що запобіжний обмежувач температури автоматично вимкнув виріб при занадто високій температурі.

- ▶ Зніміть переднє облицювання.

- ▶ Щоб розблокувати запобіжний обмежувач температури, натисніть штифт (1).



Вказівка

Штифт можна натиснути тільки тоді, коли температура виробу становить <math><80^{\circ}\text{C}</math>.

- ▶ Після спрацювання запобіжного обмежувача температури завжди виконуйте пошук помилки і усунення несправності.

10.7 Несправність виробу

Відсутність індикації на дисплеї

Якщо виріб не починає працювати і на дисплеї панелі управління відсутня індикація, перевірте спочатку наступне:

- Виріб знаходиться в режимі очікування? (швидко натисніть кнопку скидання збою)
- Головний мережевий вимикач увімкнений?
- Наявність на бірюзовому штекері 230 В/50 Гц?



Небезпека!

Небезпека для життя внаслідок ураження електричним струмом!

Доторкання до струмоведучих частин може призвести до тяжких травм.

- ▶ Вимкніть подачу живлення.
- ▶ Унеможливіть повторне увімкнення живлення.

- ▶ Перевірте запобіжник 2 АТ на платі в блоці електроніки і за необхідності замініть його.

Виріб не реагує на регульовальний прилад eBUS

- ▶ Перевірте з'єднання між підключеннями «Bus» на регуляторі та виробі.
- ▶ Вимкніть виріб і знову увімкніть його, щоб регулятор заново визначив підключені до шини виробу.

Виріб не реагує на двоточкове регулювання

- ▶ Виконайте вимірювання на клемі «RT», щоб визначити, чи замкнутий зовнішнім регулятором робочий контакт між клеммами.



Вказівка

Якщо після встановлення перемички між клеммами «RT» виріб починає працювати, необхідно перевірити зовнішній регулятор.

Виріб не реагує на запит гарячої води

- ▶ Перевірте налаштування регулюючого приладу.
- ▶ Перевірте насос завантаження.
- ▶ Перевірте в системі DIA налаштування заданих значень для накопичувача.

Шум під час роботи пальника

Гудіння або гуркіт під час запуску або модуляції свідчить про те, що вміст CO_2 знаходиться поза допустимими межами.

- ▶ Перевірте герметичність тракту відпрацьованих газів виробу.
- ▶ Перевірте правильність підключення шланга притічного повітря.
- ▶ Перевірте значення вмісту CO₂ і за необхідності налаштуйте вміст CO₂.

10.8 Очищення внутрішнього тракту відпрацьованих газів та відведення конденсату



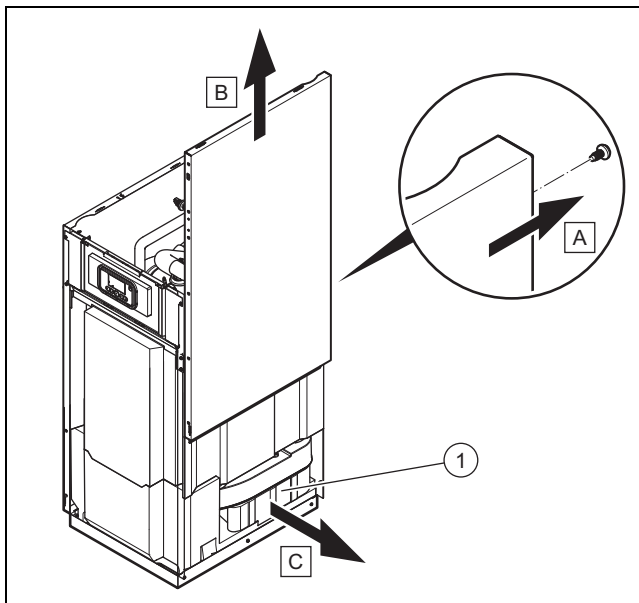
Вказівка

Якщо на дисплеї відображається **F.50**, стічна труба конденсату прокладена на місці встановлення з нахилом, насос конденсату (за наявності) працює, а тракт відведення відпрацьованих газів і підведення повітря, що забезпечується замовником, не засмічений, значить заблокований внутрішній тракт відпрацьованих газів та/або тракт відведення конденсату.

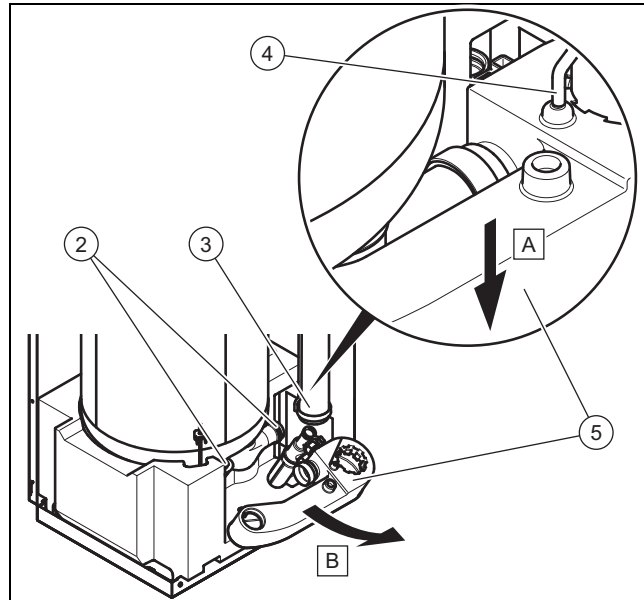
1. Від'єднайте виріб від електричної мережі.
2. Перевірте стічну трубу конденсату.
 - Стічна труба конденсату не повинна блокуватися і має бути прокладена з нахилом.
3. Очистіть сифон для конденсату. (→ сторінка 46)
4. Перевірте герметичність сифона для конденсату.

Умови: Помилка **F.50** не зникає

- ▶ Демонтуйте переднє облицювання. (→ сторінка 13)
- ▶ Демонтуйте панель поряд із блоком електроніки та верхню обшивку. (→ сторінка 13)



- ▶ Викрутіть гвинти на правій бічній частині обшивки: на середньому розкосі (2 гвинти), внизу (3 гвинти) і на задній стінці (6 гвинтів).
- ▶ Зніміть бічну частину обшивки догори.
- ▶ Від'єднайте стік конденсату теплообмінника.
- ▶ Зніміть збоку тримач EPS-Halter (1).



- ▶ Витисніть колектор відпрацьованих газів (5) донизу, щоб відпустити трубу димоходу (3) та підключення теплообмінника (2).



Вказівка

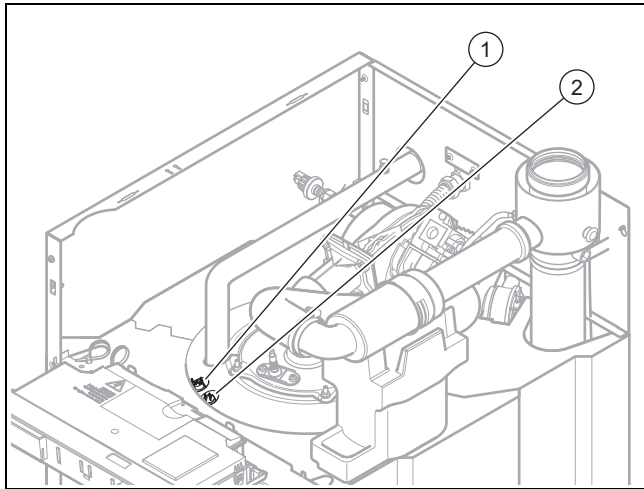
Якщо мале пластикове коліно встановлене надто міцно, за допомогою круглогубців всуньте пластикове коліно рухом донизу.

- ▶ Від'єднайте силіконовий шланг датчика тиску від колектора відпрацьованих газів (4).
- ▶ Вийміть колектор відпрацьованих газів з сифоном навскоси вбік.
- ▶ Очистіть обидві деталі і встановіть їх на місце у зворотній послідовності.
- ▶ Переконайтеся в належному підключенні силіконового шланга до датчика тиску.
- ▶ Підключіть стік конденсату.
- ▶ Знову увімкніть подачу живлення.
- ▶ Перевірте герметичність тракту відпрацьованих газів, запустивши вентилятор програмою перевірок **P.22**. (→ сторінка 40)
- ▶ На завершення змонтуйте обшивку і введіть виріб в експлуатацію.

10.9 Заміна запобіжного обмежувача температури або датчика температури лінії подачі

1. Демонтуйте переднє облицювання. (→ сторінка 13)
2. Демонтуйте панель поряд із блоком електроніки та верхню обшивку. (→ сторінка 13)
3. Поверніть блок електроніки в напрямку на себе.

11 Виведення з експлуатації



4. Зніміть кабель з запобіжного обмежувача температури (1) або датчика температури лінії подачі (2).
5. За допомогою ріжкового ключа (ключа з відкритим зівом) SW17 відпустіть запобіжний обмежувач температури або датчик температури лінії подачі.
6. Вмонуйте новий запобіжний обмежувач температури або датчик температури лінії подачі та міцно затягніть його (зусиллям 1,2 Нм).
7. Надійно надіньте кабель без напруги на кінцях.
8. Змонтуйте обшивку і введіть виріб в експлуатацію.

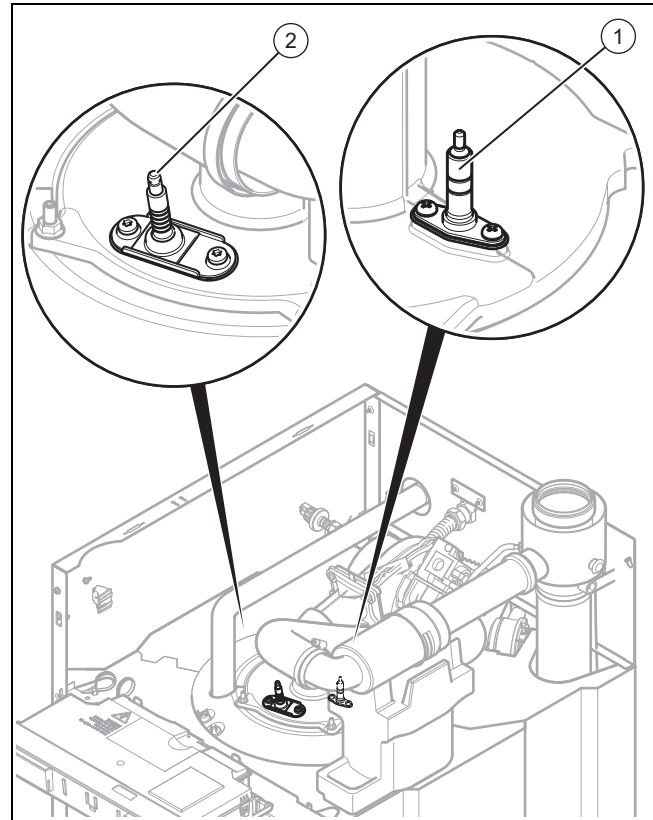
10.10 Заміна електродів



Вказівка

Якщо вміст CO₂ знаходиться в межах допуску, але в D.44 відображається значення понад 350, необхідно замінити електроди

1. Від'єднайте виріб від електричної мережі.
2. Демонтуйте переднє облицювання. (→ сторінка 13)
3. Демонтуйте панель поряд із блоком електроніки та верхню обшивку. (→ сторінка 13)
4. Поверніть блок електроніки в напрямку на себе.



5. Зніміть кабелі з електродів (1) та (2).
6. Відпустіть гвинти і зніміть електроди.
7. Встановіть нові електроди з новими ущільненнями і затягніть гвинти з моментом 2 Нм.
8. Перевірте відстань між електродами та відстань від електродів до пальника (→ сторінка 45).
9. Надіньте на електроди кабелі, щоб вони зафіксувались.
10. На завершення змонтуйте обшивку і введіть виріб в експлуатацію.

11 Виведення з експлуатації

11.1 Виведення виробу з експлуатації



Вказівка

Коротким натисканням кнопки скидання збою (коротше за 3 с) можна перевести виріб у стан спокою. При цьому електроніка перемикається в режим спокою, однак захист від замерзання залишається активним.

- ▶ Вимкніть виріб.
- ▶ Від'єднайте виріб від електричної мережі.
- ▶ Перекрийте запірний газовий кран.
- ▶ За необхідності перекрийте запірний кран холодної води.
- ▶ Спорожніть виріб через кран наповнення та спорожнення котла (забезпечується замовником), встановленим на зворотній лінії системи опалення.

11.2 Спорожнення виробу та опалювальної установки

1. Закріпіть шланг до зливного крану опалювальної установки.
2. Прокладіть шланг до підходящого місця стоку.
3. Переконайтесь, що сервісні крани відкриті.
4. Відкрийте зливний кран.
5. Відкрийте вентилі для видалення повітря на радіаторах опалення та на трубі лінії подачі опалювального котла. Починайте роботу на найвище розташованому радіаторі опалення і продовжуйте працювати, переходячи до розташованих нижче радіаторів опалення.
6. Після того, як вода стече, перекрийте вентилі для видалення повітря на радіаторах опалення, на трубі лінії подачі опалювального котла та зливний кран.

12 Вторинна переробка та утилізація

12.1 Вторинна переробка та утилізація

Утилізація упаковки

- ▶ Здійснюйте утилізацію упаковки належним чином.
- ▶ Дотримуйтесь відповідних приписів.

13 Сервісна служба

Контактна інформація нашої сервісної служби знаходиться за адресою, вказаною на останній сторінці та за адресою www.protherm.ua.

Додаток

А Коди діагностики – огляд

Код	Параметр	Значення або пояснення	Заводське налаштування	Власна налаштування
D.00	регульоване часткове навантаження опалення в кВт	від мінімальної до максимальної потужності максимальна = автоматично	автоматично	
D.01	Час вибігу опалювального насоса, встановленого на місці	2 ... 60 хв	5 хв	
D.02	Макс. час блокування пальника для опалення при температурі лінії подачі 20°C	2 ... 60 хв	20 хв	
D.04	Вимірне значення температури в накопичувачі	Якщо підключений накопичувач гарячої води з датчиком		не налаштується
D.05	Температура лінії подачі, задане значення	Поточне задане значення, визначене за регульованим значенням, регулятором...		не налаштується
D.07	Розр т. бойлера	(15 °C = захист від замерзання, від 40°C до D.20 (макс. 70°C))	65°C	
D.09	Задана температура лінії подачі від зовнішнього регулятора постійної дії, підключеного до шини eBus	Задане значення шини eBus		не налаштується
D.10	Стан зовнішнього опалювального насоса	0 = вимкнено 1 = увімкнено		не налаштується
D.11	Стан додаткового зовнішнього опалювального насоса	0 = вимкнено 1 = увімкнено		не налаштується
D.12	Стан насоса завантаження накопичувача	0 = вимкнено 1 = увімкнено		не налаштується
D.13	Стан циркуляційного насоса Тільки за допомогою приналежностей для багатофункціонального модуля 2 з 7, управління за часом від регулятора eBus	0 = вимкнено 1 = увімкнено		не налаштується
D.14	поточне задане значення потужності насоса	30 .. 100 % 101 = автоматично	101	
D.15	поточна потужність насоса, ШІМ-насос	30 - 100%		
D.16	Вхід 24 В кімнатного термостата	1 = закритий, опалення дозволене 0 = відкритий, опалення заблоковане		не налаштується
D.18	Налаштування режиму роботи насоса	1 = комфорт (насос продовжує працювати) 3 = економ (повторно-короткочасне увімкнення насоса)	3 = економ	
D.20	Макс. регульоване значення для заданого значення накопичувача	Діапазон налаштування: 50 - 70°C	65 °C	
D.22	Стан завантаження накопичувача	0 = немає запиту від накопичувача 1= запит від накопичувача активний		не налаштується
D.23	Літній/зимовий режим (опалення вимкнено/увімкнено)	0 = опалення вимкнено (літній режим) 1 = опалення увімкнено		не налаштується
D.25	Запит від накопичувача від зовнішнього регулятора eBus	0 = немає дозволу 1 = дозвіл		не налаштується
D.27	Перемикання реле приналежності 1 для приналежності багатофункціонального модуля 2 з 7	1 = циркуляційний насос (за замовченням) 2 = другий зовнішній насос 3 = насос завантаження накопичувача 4 = клапан відпрацьованих газів/витажний ковпак 5 = зовнішній газовий клапан 6 = зовнішній сигнал помилки	1 = циркуляційний насос	

Код	Параметр	Значення або пояснення	Заводське налаштування	Власна налаштування
D.28	Перемикання реле приналежності 2 для приналежності багатofункціонального модуля 2 з 7	1 = циркуляційний насос 2 = другий зовнішній насос (за замовченням) 3 = насос завантаження накопичувача 4 = клапан відпрацьованих газів/витажний ковпак 5 = зовнішній газовий клапан 6 = зовнішній сигнал помилки	2 = другий зовнішній насос	
D.33	Задане значення частоти обертання вентилятора	в 1/хв		не налаштується
D.34	Фактичне значення частоти обертання вентилятора	в 1/хв		не налаштується
D.40	Температура лінії подачі	Фактичне значення в °C		не налаштується
D.44	Оцифроване значення іонізації	Діапазон індикації від 0 до 1020 > 700 полум'я відсутнє < 450 полум'я розпізнане < 250 дуже добра форма полум'я		не налаштується
D.47	Зовнішня температура (з залежним від погодних умов регулятором)	Фактичне значення в °C, якщо зовнішній датчик температури підключений до X41		не налаштується
D.54	Гістерезис вмикання	-2 ... -10 K	-2	
D.55	Гістерезис вимикання	0-10 K	6	
D.60	Кількість відключень обмежувача температури	Кількість відключень		не налаштується
D.61	Кількість несправностей топочного автомата	Кількість невдалих розпалювань за останню спробу		не налаштується
D.64	Середній час розпалювання	в секундах		не налаштується
D.65	Максимальний час розпалювання	в секундах		не налаштується
D.67	Залишок часу блокування пального	в хвиликах		не налаштується
D.68	Невдалі розпалювання за 1 спробу	Кількість невдалих розпалювань		не налаштується
D.69	Невдалі розпалювання за 2 спробу	Кількість невдалих розпалювань		не налаштується
D.71	Максимальне задане значення температури лінії подачі опалення	40 ... 85 °C	75 °C	
D.72	Час вибігу зовнішнього опалювального насоса після завантаження накопичувача	Налаштовується від 0 до 10 хв	2 хв	
D.73	Зсув завантаження накопичувача, перевищення температури між заданою температурою накопичувача та заданою температурою лінії подачі при завантаженні накопичувача	0 ... 25 K	25	
D.75	макс. час завантаження для накопичувача гарячої води без власного регулювання	20 - 90 хв	45 хв	
D.77	Обмеження потужності завантаження накопичувача в кВт	Настроювана потужність завантаження накопичувача в кВт	Максимальна потужність	
D.78	Обмеження температури завантаження накопичувача (задана температура лінії подачі при роботі накопичувача) в °C	55°C - 80°C	80 °C	
D.80	Години роботи опалення	за 100 год (100 год = індикація 1)		не налаштується

Додаток

Код	Параметр	Значення або пояснення	Заводське налаштування	Власна налаштування
D.81	Години роботи системи приготування гарячої води	за 100 год (100 год = індикація 1)		не налаштується
D.82	Запуски пальника в режимі опалення	Запуски/100 (100 запусків пальника = індикація 1)		не налаштується
D.83	Запуски пальника в режимі нагрівання води	Запуски/100 (100 запусків пальника = індикація 1)		не налаштується
D.87	Вид газу	0 = природний газ 1 = пропан	0	
D.90	Стан цифрового регулятора	0 = не розпізнаний 1 = розпізнаний		не налаштується
D.93	Налаштування типу приладу (DSN)	18 кВт: 100 25 кВт: 101 35 кВт: 102 48 кВт: 103		
D.94	Очищення списку помилок	1= очистити 0 = не очищувати		
D.95	Версія програмного забезпечення вузлів eBUS	1. плата (BMU) 2. дисплей (AI)		не налаштується
D.96	Заводське налаштування	Скидання всіх регульованих параметрів на заводські налаштування 0 = ні 1 = так		

В Роботи з технічного обслуговування – огляд



Вказівка

При проведенні технічного обслуговування виробу виконайте наступні етапи робіт:

№	Роботи	Виконувати завжди	Виконувати за необхідності
1	Перевірте якість полум'я за допомогою D.44.	X	
2	Перевірте вміст CO ₂ .	X	
3	Від'єднайте виріб від електричної мережі і перекрийте підведення газу.	X	
4	Зніміть вузол пальника	X	
5	Очистіть топкову камеру і сполосніть сифон. Перевірте й за необхідності почистіть сифон для конденсату на виробі.		X
6	Перевірте пальник на предмет пошкоджень.	X	
7	Перевірте відстань між електродами та відстань від електродів до пальника. За необхідності замініть електроди.		X
8	Знову встановіть вузол пальника. Увага: замініть ущільнення топочної камери!	X	
9	Перевірте тиск установки і за необхідності приведіть його в норму.	X	
10	Перевірте загальний стан виробу. Видаліть з виробу всі забруднення.	X	
11	Відкрийте запірний газовий кран, знову підключіть виріб до мережі й увімкніть його. Перевірте виріб на порушення герметичності газової системи.	X	
12	Ще раз перевірте значення вмісту CO ₂ та відрегулюйте його за необхідності.	X	
13	Виконайте пробну експлуатацію виробу та опалювальної установки, в тому числі - системи приготування гарячої води і при необхідності ще раз видаліть з системи повітря.	X	
14	В D.44 перевірте характеристики розпалювання та роботи пальника	X	
15	Перевірте виріб на порушення герметичності системи відведення відпрацьованих газів, гарячої води та конденсату і при необхідності усуньте їх.	X	
16	Перевірте всі захисні пристосування.	X	

№	Роботи	Виконувати завжди	Виконувати за необхідності
17	Перевірте регульовальні пристосування (зовнішні регулятори) і за необхідності заново налаштуйте їх.	X	
18	За наявності: виконайте технічне обслуговування накопичувача гарячої води.	кожні 5 років, незалежно від виробу	
19	Внесіть в протокол виконані роботи з технічного обслуговування та виміряні значення відпрацьованих газів.	X	

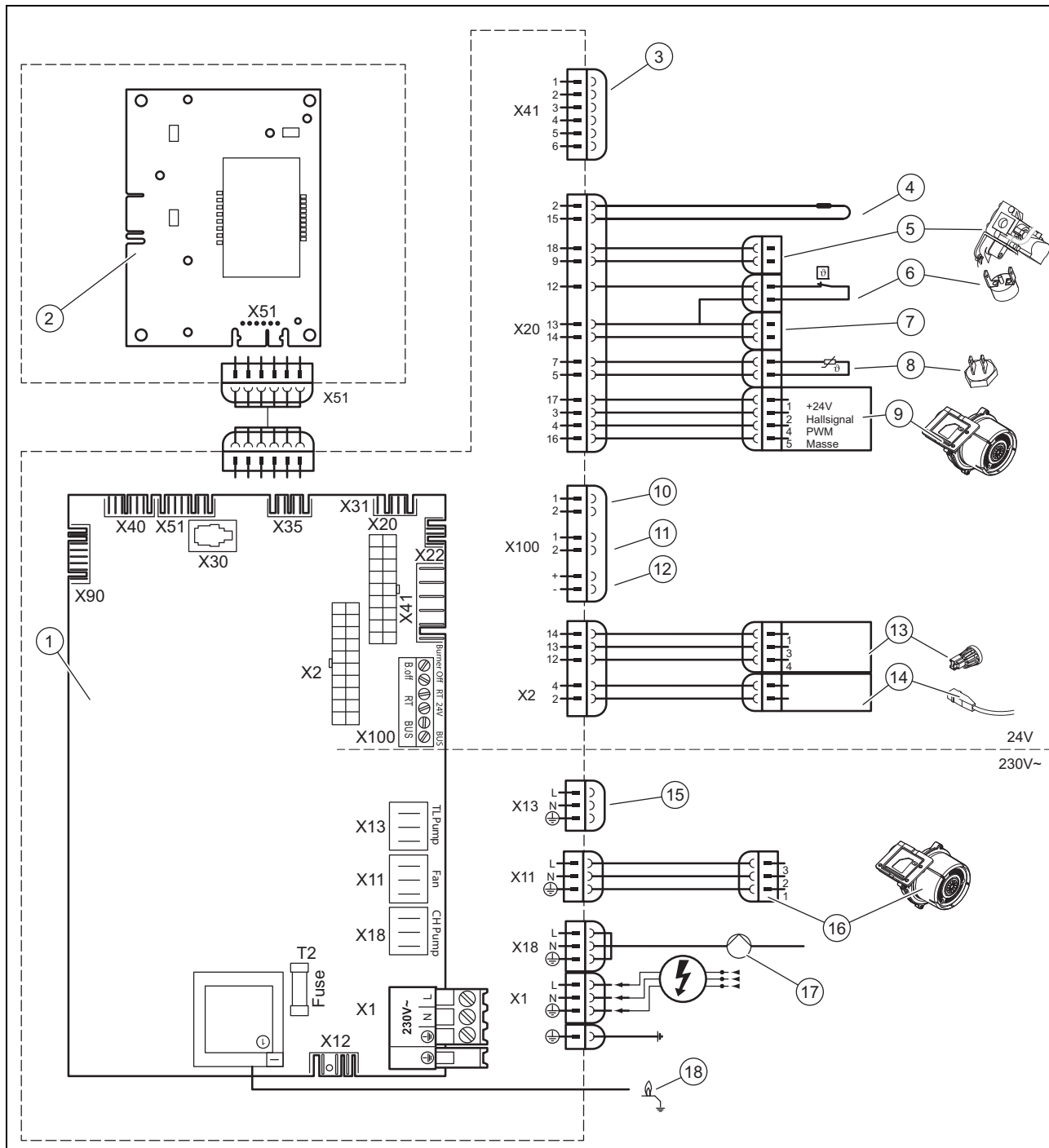
С Коди стану – огляд

Код стану	Значення
Режим опалення	
S.00	Потреба тепла відсутня
S.01	Випередження увімкнення вентилятора
S.02	Випередження увімкнення насоса
S.03	Розпалювання
S.04	Пальник працює
S.05	Режим опалення вибіг насоса/вентилятора
S.06	Вибіг вентилятора
S.07	Вибіг насоса
S.08	Режим опалення, залишок часу блокування
Завантаження накопичувача	
S.20	Режим ГВП, випередження запуску насоса
S.21	Режим нагрівання води, випередження увімкнення вентилятора
S.23	Режим ГВП, розпалювання
S.24	Режим ГВП, пальник працює
S.25	Режим ГВП, вибіг насоса та вентилятора
S.26	Вибіг вентилятора в режимі приготування гарячої води після завантаження накопичувача
S.27	Режим ГВП, вибіг насоса
S.28	Час блокування пальника в режимі приготування гарячої води після завантаження накопичувача (блокування тактового режиму)
Особливі випадки	
S.30	Кімнатний термостат (24V) блокує режим опалення
S.31	Активний літній режим або регулятор eBUS блокує режим опалення
S.32	Час очікування через відхилення частоти обертання вентилятора (надто велике відхилення частоти обертання)
S.34	Режим захисту від замерзання активний
S.36	Задане розрахункове значення eBUS становить < 20°C , тобто, зовнішній регульовальний прилад блокує режим опалення
S.39	Спрацював «burner off contact»
S.40	Активна індикація аварійного режиму експлуатації; виріб працює в режимі обмеженої підтримки комфорту. Почергово з повідомленням стану відображається відповідний код помилки
S.41	Надто високий тиск установки з боку води
S.42	– Зворотній сигнал від клапана відпрацьованих газів блокує роботу пальника (тільки в поєднанні з приналежностями) – Несправний насос конденсату -> вимога блокується
S.49	Спрацював датчик тиску сифона, час очікування
S.60	Час очікування після зникнення полум'я

D Коди помилки – огляд

Код	Значення	Причина
F.00	Обрив проводу датчика температури лінії подачі	Обрив кабелю, кабель не підключений, несправний датчик
F.10	Коротке замикання датчика температури лінії подачі	Коротке замикання кабелю на масу або несправний датчик
F.20	Запобіжне вимикання: обмежувач температури	Повітря в теплообміннику, в поєднанні з несправним датчиком температури лінії подачі F.00
F.22	Запобіжне вимикання: недостатня кількість води	Тиск води нижче 0,03 МПа (0,3 бар)
F.27	"Стороннє світло"	Розпізнавання полум'я при закритому газовому клапані, помилка електроніки
F.28	Збій при запуску: невдале розпалювання	Відсутнє газопостачання, зігнуті, несправні або забруднені електроди, несправна газова арматура
F.29	Збій під час експлуатації: невдалі спроби повторного розпалювання	Помилка у газопостачанні, несправна газова арматура, неправильно змонтована система підведення повітря та газовідводу (система циркуляції відпрацьованих газів)
F.32	Надто велике відхилення частоти обертів, частота обертів вентилятора поза допусками	помилка джгута проводки, помилка вентилятора
F.37	В аварійному режимі, збільшення мінімальної частоти обертів	Тимчасові проблеми у повітряному тракті
F.42	Помилка кодуєчого резистора	Кодуючий резистор у джгуті проводки не розпізнано, невірне значення, штекер хитається
F.49	Помилка eBUS	Коротке замикання шини eBUS, перевантаження шини eBUS або наявність дубльованого електроживлення шини eBUS з різними полярностями
F.50	Помилка манометричного вимикача відпрацьованих газів	Система випуску відпрацьованих газів засмічена, заблокований сифон або стік конденсату заблокований чи прокладений з підйомом
F.61	Помилка управління газовою арматурою	Несправна електроніка
F.62	Помилка затримки вимкнення газової арматури	<ul style="list-style-type: none"> – затримка вимкнення газової арматури – затримка гасіння сигналу полум'я – негерметичність газової арматури – Несправна електроніка
F.63	Помилка EEPROM	Несправна електроніка
F.64	Помилка ADC	Несправна електроніка або коротке замикання датчика температури лінії подачі
F.65	Помилка температури електроніки	Надто сильне нагрівання електроніки під зовнішнім впливом, несправність електроніки
F.67	Помилка електроніка / полум'я	Недостовірний сигнал полум'я, несправна електроніка
F.70	Недійсний код приладу (DSN)	Ідентифікатори електроніки та дисплею не співпадають
F.73	Сигнал датчика тиску води знаходиться в неправильному діапазоні (надто низький)	Датчик тиску не підключений або замкнений накоротко
F.74	Сигнал датчика тиску води знаходиться в неправильному діапазоні (надто високий)	Несправний датчик тиску або обрив кабелю
F.77	Помилка заслінки системи подачі повітря / відпрацьованих газів	лише в поєднанні з модулем приналежностей, сигнал зворотного зв'язку заслінки або всмоктувального насоса конденсату відсутній
F.707	немає зв'язку між електронікою та органом керування	З'єднання кабелю послаблене, несправність органу керування. Відображається у випадку несправного органу керування через дистанційну діагностику.
Err	Помилка зв'язку між панеллю управління та електронікою	Функція кнопки скидання збою залишається активною

Е Схема електричних з'єднань



- | | | | |
|----|--|----|---|
| 1 | Головна плата | 11 | 24 В пост. струму, кімнатний термостат |
| 2 | Плата панелі управління | 12 | Підключення шини (регулятор/кімнатний термостат цифровий) |
| 3 | Зовнішній датчик температури | 13 | Датчик тиску води |
| 4 | Кодуючий резистор | 14 | Датчик температури накопичувача |
| 5 | Газова арматура | 15 | Насос завантаження накопичувача |
| 6 | Запобіжний обмежувач температури | 16 | Підключення 230 В, вентилятор (тільки при 48 кВт) |
| 7 | Манометричний вимикач відпрацьованих газів | 17 | Опалювальний насос |
| 8 | Датчик температури лінії подачі | 18 | Електрод розпалювання |
| 9 | Вентилятор | | |
| 10 | Накладний термостат/Burner off | | |

F Контрольний перелік для введення в експлуатацію

№	Дія	Примітка	Необхідний інструмент
1	Перевірка тиску газу на вході	Тиску подачі газу, виміряний відносно атмосферного тиску, повинен становити для природного газу 17-25 мбар, для зрідженого газу - 25 - 45 мбар. Статичний тиск природного та зрідженого газу не повинен суттєво відрізнятися від тиску подачі.	U-подібний або цифровий манометр
2	Перевірка наповнення сифона	за необхідності наповніть (максимум 0,5 л води)	
3	Перевірка електричного підключення	Підключення до мережі: клема L, N, PE регулятора, клема: "Bus", або RT	
4	Увімкніть виріб, індикація на дисплеї активна	в іншому разі перевірте запобіжники (2 AT)	
5	Активування роботи в режимі сажотруса	Натисніть і протягом трьох секунд утримуйте кнопки (mode) та Опалення- (+)	
6	Перевірка герметичності всього газового тракту	Аерозоль для пошуку витоків або індикатор витоків газу (зокрема - для перевірки герметичності ущільнень пальника рекомендується індикатор витоків газу)	Індикатор витоків газу
7	Вимірювання вмісту CO ₂	Задане значення при номінальному тепловому навантаженні: <ul style="list-style-type: none"> - 9,2 об.% ±0,3 для природного газу - 10,2 об.% ±0,2 для зрідженого газу Вимірювання слід виконувати лише через 5 хвилин роботи в режимі номінального навантаження	Вимірювальний прилад вмісту CO ₂
8	Якщо вміст CO ₂ не знаходиться в межах допуску:	Настроїти вміст CO ₂ , після налаштування перевірити повторно	
9	Вимірювання вмісту CO (задане значення < 50 ppm)		Вимірювальний прилад вмісту CO
10	Перевірка водонепроникності сифона та стоку конденсату	Виконати візуальну перевірку місць ущільнення або додатково - перевірку за допомогою приладів для вимірювання вмісту CO.	
11	Вимкніть виріб та увімкніть знову за допомогою головного вимикача, що забезпечується замовником, або кнопки скидання збою (натискайте довше 3 с)	Завершення роботи в режимі сажотруса	
12	Разом з клієнтом запрограмувати регулятор опалення і перевірити роботу приготування гарячої води/опалення	Передати клієнту посібник з експлуатації	

G Технічні характеристики

Технічні характеристики – загальні

	18KKS	25KKS	35KKS	48KKS
Висота	1 255 ... 1 275 мм	1 255 ... 1 275 мм	1 255 ... 1 275 мм	1 255 ... 1 275 мм
Ширина	570 мм	570 мм	570 мм	570 мм
Глибина	700 мм	700 мм	700 мм	700 мм
Вага з упаковкою	96 кг	96 кг	112 кг	112 кг
Вага	86 кг	86 кг	102 кг	102 кг
Вага, в готовому до експлуатації стані	186 кг	186 кг	197 кг	197 кг
Вміст води системи опалення	100 л	100 л	95 л	95 л
Підключення системи опалення	1"	1"	1"	1"
Газові підключення	3/4"	3/4"	3/4"	3/4"
Підключення для конденсату (шланг, внутрішній діаметр)	21 мм	21 мм	21 мм	21 мм
Патрубок подачі повітря та відведення відпрацьованих газів	80/125 мм	80/125 мм	80/125 мм	80/125 мм
Придатні типи встановлення	C13, C33, C43, C53, C83, C93, B23, B33, B53P	C13, C33, C43, C53, C83, C93, B23, B33, B53P	C13, C33, C43, C53, C83, C93, B23, B33, B53P	C13, C33, C43, C53, C83, C93, B23, B33, B53P
Категорія	II2H3P	II2H3P	II2H3P	II2H3P
Приєднувальний тиск G20	1,3 кПа (13,0 мбар)	1,3 кПа (13,0 мбар)	1,3 кПа (13,0 мбар)	1,3 кПа (13,0 мбар)
Приєднувальний тиск G31	3,0 кПа (30,0 мбар)	3,0 кПа (30,0 мбар)	3,0 кПа (30,0 мбар)	3,0 кПа (30,0 мбар)
Значення підключення G20, при 15 °C та 1013 мбар	1,9 м³/год	2,6 м³/год	3,7 м³/год	5,0 м³/год
Значення підключення G31, при 15 °C та 1013 мбар	0,7 м³/год	1,0 м³/год	1,4 м³/год	2,0 м³/год
Маркування трубки Вентурі	053	053	051	051
Масовий потік відпрацьованих газів G20	2,6 ... 8,5 г/с	3,3 ... 11,8 г/с	4,8 ... 16,2 г/с	6,5 ... 21,7 г/с
Температура відпрацьованих газів 80/60 °C	30 ... 70 °C	30 ... 80 °C	30 ... 75 °C	35 ... 85 °C
Номінальний CO ₂ , природний газ (мін. навантаження)	8,9 % об.	8,9 % об.	8,9 % об.	8,9 % об.
Номінальний CO ₂ , природний газ (макс. навантаження)	9,2 % об.	9,2 % об.	9,2 % об.	9,2 % об.
Номінальний CO ₂ , зріджений газ	10,2 % об.	10,2 % об.	10,2 % об.	10,2 % об.
Клас NO _x	5	5	5	5
Викиди NO _x (EN15502)	40,2 мг/кВт·ч	42,1 мг/кВт·ч	48,8 мг/кВт·ч	51,7 мг/кВт·ч
Викиди CO при Q _n	10 мг/кВт·ч	11 мг/кВт·ч	10 мг/кВт·ч	19 мг/кВт·ч
ККД при номінальному тепловому навантаженні Q _n (стаціонарне), 80/60 °C	95,6 %	97,2 %	95,2 %	98,4 %
ККД при номінальному тепловому навантаженні Q _n (стаціонарне), 60/40 °C	105,2 %	100,5 %	104,0 %	105,0 %
ККД при номінальному тепловому навантаженні Q _n (стаціонарне), 50/30 °C	106,3 %	105,8 %	107,1 %	107,2 %
ККД при номінальному тепловому навантаженні Q _n (стаціонарне), 40/30 °C	107,4 %	104,1 %	106,4 %	107,3 %

Додаток

	18KKS	25KKS	35KKS	48KKS
ККД при тепловому навантаженні Q_a (стаціонарне), 80/60 °C	95,5 %	97,0 %	96,7 %	96,9 %
ККД при тепловому навантаженні $Q_{мін}$. (стаціонарне), 80/60 °C	93,3 %	96,1 %	96,0 %	96,7 %
ККД при тепловому навантаженні $Q_{мін}$. (стаціонарне), 60/40 °C	105,2 %	100,8 %	105,1 %	103,7 %
ККД при тепловому навантаженні $Q_{мін}$. (стаціонарне), 50/30 °C	107,9 %	110,5 %	107,2 %	107,8 %
ККД при тепловому навантаженні $Q_{мін}$. (стаціонарне), 40/30 °C	110,2 %	106,5 %	106,9 %	106,5 %
ККД часткового навантаження при 30 % номінального теплового навантаження Q_p	107,9 %	110,5 %	107,2 %	107,8 %
ККД часткового навантаження при 30 % середнього теплового навантаження Q_a	106,4 %	106,2 %	105,7 %	106,3 %
Рівень акустичної потужності при Q_p	55,7 дБ(А)	57,4 дБ(А)	56,1 дБ(А)	59,5 дБ(А)
Рівень акустичної потужності при Q_p	32,1 дБ(А)	35,3 дБ(А)	38,2 дБ(А)	36,9 дБ(А)

Технічні характеристики – потужність/навантаження G20

при концентричному газовідводі 80/125 мм з 10 м та двома колінами 87°, експлуатація в залежному від подачі повітря з приміщення режимі

	18KKS	25KKS	35KKS	48KKS
Мін. потужність опалення $Q_{мін}$. при 80/60 °C	5,4 кВт	7,2 кВт	10,1 кВт	13,9 кВт
Мін. потужність опалення $Q_{мін}$. при 60/40 °C	5,7 кВт	7,6 кВт	11,0 кВт	14,9 кВт
Мін. потужність опалення $Q_{мін}$. при 50/30 °C	5,8 кВт	8,3 кВт	11,3 кВт	15,5 кВт
Мін. потужність опалення $Q_{мін}$. при 40/30 °C	6,0 кВт	8,0 кВт	11,2 кВт	15,3 кВт
Номінальна теплова потужність Q_p при 80/60 °C	17,2 кВт	24,3 кВт	33,3 кВт	47,2 кВт
Номінальна теплова потужність Q_p при 60/40 °C	18,9 кВт	25,1 кВт	36,4 кВт	50,4 кВт
Номінальна теплова потужність Q_p при 50/30 °C	19,1 кВт	26,5 кВт	37,5 кВт	51,5 кВт
Номінальна теплова потужність Q_p при 40/30 °C	19,3 кВт	26,0 кВт	37,3 кВт	51,5 кВт
Найбільше номінальне теплове навантаження	18,0 кВт	25,0 кВт	35,0 кВт	48,0 кВт
Найменше номінальне теплове навантаження	5,4 кВт	7,5 кВт	10,5 кВт	14,4 кВт

Технічні характеристики – потужність/навантаження G31

при концентричному газовідводі 80/125 мм з 10 м та двома колінами 87°, експлуатація в залежному від подачі повітря з приміщення режимі

	18KKS	25KKS	35KKS	48KKS
Мін. потужність опалення Q _{мін.} при 80/60 °C	5,6 кВт	7,3 кВт	10,1 кВт	13,9 кВт
Мін. потужність опалення Q _{мін.} при 60/40 °C	6,3 кВт	7,9 кВт	10,9 кВт	14,9 кВт
Мін. потужність опалення Q _{мін.} при 50/30 °C	6,4 кВт	8,1 кВт	11,2 кВт	15,5 кВт
Мін. потужність опалення Q _{мін.} при 40/30 °C	6,4 кВт	8,0 кВт	11,2 кВт	15,3 кВт
Номінальна теплова потужність Q _n при 80/60 °C	19,1 кВт	24,0 кВт	33,3 кВт	44,1 кВт
Номінальна теплова потужність Q _n при 60/40 °C	21,2 кВт	25,1 кВт	36,4 кВт	47,0 кВт
Номінальна теплова потужність Q _n при 50/30 °C	21,2 кВт	26,3 кВт	37,5 кВт	48,2 кВт
Номінальна теплова потужність Q _n при 40/30 °C	21,4 кВт	26,0 кВт	37,3 кВт	48,2 кВт
Найбільше номінальне теплове навантаження	20,0 кВт	25,0 кВт	35,0 кВт	45,0 кВт
Найменше номінальне теплове навантаження	6,0 кВт	7,5 кВт	10,5 кВт	14,4 кВт

Технічні характеристики – опалення

	18KKS	25KKS	35KKS	48KKS
Діапазон налаштування максимальної температури лінії подачі (заводська налаштування: 75°C)	40 ... 85 °C	40 ... 85 °C	40 ... 85 °C	40 ... 85 °C
Максимальний робочий тиск	0,3 МПа (3,0 бар)	0,3 МПа (3,0 бар)	0,3 МПа (3,0 бар)	0,3 МПа (3,0 бар)
Кількість циркулюючої води (при ΔT= 20 K)	735 л/ч	1 040 л/ч	1 430 л/ч	1 990 л/ч
Втрата тиску при номінальній кількості циркулюючої води	0,8 кПа (8,0 мбар)	1,2 кПа (12,0 мбар)	1,6 кПа (16,0 мбар)	3 кПа (30 мбар)
Кількість конденсату 50/30 °C	2,9 л/ч	4,0 л/ч	5,7 л/ч	7,7 л/ч
Витрати тепла для роботи в черговому режимі, опалення 30 K	30 Вт/%	30 Вт/%	30 Вт/%	30 Вт/%

Технічні характеристики – електричні

	18KKS	25KKS	35KKS	48KKS
Номінальна напруга	230 В / 50 Гц	230 В / 50 Гц	230 В / 50 Гц	230 В / 50 Гц
Електр. споживання потужності при Q _n	33 Вт	47 Вт	50 Вт	75 Вт
Електр. споживання потужності при Q _{мін.}	14 Вт	14 Вт	15 Вт	16 Вт
Електр. споживання потужності в режимі очікування	3 Вт	3 Вт	3 Вт	3 Вт
Ступінь захисту	IP 20	IP 20	IP 20	IP 20
Клас захисту	2	2	2	2
Вбудований запобіжник	T2	T2	T2	T2

Технічні характеристики — Директива про еко-дизайн

	18KKS	25KKS	35KKS	48KKS
номінальна теплова потужність	18,0 кВт	25,0 кВт	35,0 кВт	48,0 кВт
ККД опалення приміщення, сезонне	90,5 %	90,7 %	90,3 %	91,2 %

Додаток

	18KKS	25KKS	35KKS	48KKS
Корисне тепло при повній потужності опалення та з системами високої температури	17,2 кВт	24,3 кВт	33,3 кВт	47,2 кВт
Корисне тепло при 30 % номінальної теплової потужності та з системами низької температури	3,7 кВт	5,2 кВт	7,2 кВт	9,9 кВт
ККД при номінальній тепловій потужності та з системи високої температури (відповідає теплотворній здатності)	86,0 %	87,5 %	85,7 %	88,6 %
При 30 % номінальної теплової потужності та з системами низької температури (відповідає теплотворній здатності)	95,8 %	95,6 %	95,2 %	95,7 %
Потреба в електроенергії при повному навантаженні	0,033 кВт	0,047 кВт	0,05 кВт	0,075 кВт
Потреба в електроенергії при частковому навантаженні	0,014 кВт	0,014 кВт	0,015 кВт	0,016 кВт
Потреба в електроенергії в режимі очікування	0,003 кВт	0,003 кВт	0,003 кВт	0,003 кВт
Втрата тепла в режимі очікування	0,03 кВт	0,03 кВт	0,03 кВт	0,03 кВт
Запальний палиник, споживання газу	0 кВт	0 кВт	0 кВт	0 кВт

Предметний покажчик

А

Артикульний номер 10

В

Виведення з експлуатації 50

видалення повітря 40

Виклик кодів діагностики 43

Використання за призначенням 4

Вирівнювання 13

Витяжний канал, мінімальні відстані 8

Г

Габарити виробу 12

Гнучкі шайби-підкладки 32

Горизонтальний прохід через стіну та дах, підготовка монтажу 26

Д

Датчик температури лінії подачі 49

Документація 10

Е

економ 43

Експлуатація в залежному від подачі повітря з приміщення режимі 29

Експлуатація в незалежному від подачі повітря з приміщення режимі 29

Електрика 5

Електрод 50

Електрод розпалювання 50

Електрод розпалювання і контрольний електрод 50

Електроживлення 17

З

Запасні частини 44–45

Запах газу 4

Запобіжний обмежувач температури 49

Заповнення 40

Захисне пристосування 5

Зворотна лінія системи опалення 15

Зріджений газ 6, 14

І

Інструмент 6

К

Коди помилки 48, 56

Коди стану 40, 55

Колектор відпрацьованих газів 49

Комплект поставки 11

Комфорт 43

Контрольний електрод 50

Корозія 6

Л

Лінія подачі системи опалення 15

М

Маркування CE 10

Місце встановлення 5–6

Монтаж горизонтального димоходу та повітропроводу 31

Монтаж жорсткого димоходу 28

Монтаж опорного коліна 28

Монтаж опорної шини 28

Монтаж приєднувального фітинга \varnothing 80/80 мм 30

Монтаж проходу через плоский дах \varnothing 80/125 мм 26

Монтаж проходу через похилий дах \varnothing 80/125 мм 26

Монтаж хомутів труби подачі повітря 38

Мороз 6

Н

Налаштування вмісту CO₂ 42

Налаштування газової системи 41

Наповнення сифону для конденсату 16

Напруга 5

Налаштування коефіцієнту надлишку повітря 42

Небезпека ошпарювання 6

О

Опалювальна установка 40

П

Пальник 45–46

Пам'ять помилок 48

Паспортна табличка 10

Патрубок підключення не концентричної форми \varnothing 80/80 мм 30

Патрубок шахти, експлуатація в залежному від подачі повітря з приміщення режимі 29

Патрубок шахти, експлуатація в незалежному від подачі повітря з приміщення режимі 29

Перевірка вмісту CO₂ 42

Передача виробу користувачу 44

Переднє облицювання 13

Переналадка на інший вид газу 41

Підведення повітря для підтримки горіння 32

Підготовка води системи опалення 39

Підключення до мережі 17

Повітря для підтримки горіння 6

Приєднувальний патрубок газу 14

Приписи 9

Програми перевірок 40

Р

Режим забезпечення комфорту 47

Режим роботи насоса 43

Режим роботи насоса економ 43

Роботи з огляду 44, 47

Роботи з технічного обслуговування 44, 47, 54

Робочі години 45

Розміри підключення 12

С

Сажотрус 45

Сервісне повідомлення 47

Сервісний партнер 47

Серійний номер 10

Система підведення повітря та газівідводу 5

Сифон для конденсату 46

Скидання параметрів 48

Скидання, всі параметри 48

Стік конденсату 49

Стічна труба конденсату 16

Схема 5

Т

Температура лінії подачі, максимальна 43

Топкова камера 46

Тракт відпрацьованих газів 5

У

Удар блискавки 7

Утворення льоду 7

Утилізація упаковки 51

Утилізація, упаковка 51

Предметний покажчик

Ч

Час блокування пальника	44
Час вибігу насоса.....	43

Видавець/виробник

Protherm Production, s.r.o.

Jurkovičova 45 – Skalica – 90901

Tel. 034 696 61 01 – Fax 034 696 61 11

Zákaznícka linka 034 696 61 66

www.protherm.sk



Завжди на Вашому боці