

# Лінія BASIC

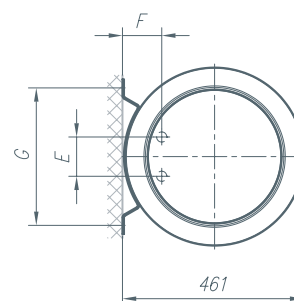
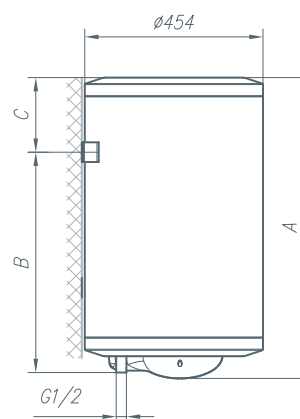
СЕРІЯ TG – НАПІРНІ ВОДОНАГРІВАЧІ



Звичайні водонагрівачі серії TG отримали новий дизайн і доповнені термометром із наочним індикатором температури. Таким чином, ми оновили вигляд цих доступних нагрівачів, щоби привести його у відповідність до дизайну решти продукції Gorenje. Ці моделі призначено для обслуговування однієї або декількох водорозбірних точок. Моделі обладнано мідним зануреним нагрівальним елементом для високої корозійної стійкості та довготривалої служби.

## ПЕРЕВАГИ:

- Постачання води на декілька водорозбірних точок
- Вертикальний монтаж на стіні
- Занурений нагрівальний елемент
- Попередньо встановлений економічний температурний режим 55 °C
- Індикатор роботи нагрівального елемента
- Біметалевий термометр для контролю за температурою води в водонагрівачі
- Робочий тиск 9 бар
- Емалеве покриття та магнієвий анод для антикорозійного захисту бака
- Наявні об'єми: 30 л, 50 л, 80 л, 100 л, 120 л, 150 л, 200 л
- Просте встановлення та обслуговування



МОДЕЛЬ	TG 30 NG	TG 50 NG	TG 80 NG	TG 100 NG	TG 120 NG	TG 150 NG	TG 200 NG*
A (мм)	459	561	766	926	1081	1296	1505
B (мм)	275	365	565	715	865	1065	1050
C (мм)	173	185	190	200	205	220	244
E (мм)	100	100	100	100	100	100	100
F (мм)	100	100	100	100	100	100	100
G (мм)	320	320	320	320	320	320	320

\*TG N....200 має діаметр 500 мм і глибину 507 мм

## СЕРІЯ TG – НАПІРНІ ВОДОНАГРІВАЧІ



МОДЕЛЬ	ОД.	TG 30 NG	TG 50 NG	TG 80 NG	TG 100 NG	TG 120 NG	TG 150 NG	TG 200 NG
Оголошений профіль навантаження		S	M	M	L	L	XL	XL
Клас енергетичної ефективності <sup>(1)</sup>		C	C	C	C	D	D	D
Особливі застереження (збирання, монтаж, обслуговування) <i>Якщо водонагрівач підключено як напірний, використання запобіжного клапана є обов'язковим</i>		+	+	+	+	+	+	+
Значення наявності інтелектуальних функцій		0	0	0	0	0	0	0
Об'єм накопичення V	л	31,2	48,2	78,1	97,1	117,6	148,1	197,8
Змішана вода при 40 °C V 40 <sup>(2)</sup>	л	-	73	124	139	183	216	306,8
<b>ПРИЗНАЧЕННЯ</b>								
Одна або кілька точок забору води		+	+	+	+	+	+	+
Вертикальний монтаж на стіні		+	+	+	+	+	+	+
<b>МОНТАЖНІ РОЗМІРИ</b>								
Висота	мм	459	561	766	926	1081	1296	1505
Діаметр	мм	454	454	454	454	454	454	500
Глибина	мм	461	461	461	461	461	461	507
Підключення до водопроводу		G 1/2	G 1/2	G 1/2	G 1/2	G 1/2	G 1/2	G 1/2
Вага нетто / бруutto / з водою	кг	15,5/17,5/45,5	21/23/71	27/29/107	31/33/131	35/38/155	41/44/191	65/69/265
<b>ТЕХНІЧНІ ХАРАКТЕРИСТИКИ</b>								
0,9 (9)		0,9 (9)	0,9 (9)	0,9 (9)	0,9 (9)	0,9 (9)	0,9 (9)	0,9 (9)
Сталевий емальований бак Робочий тиск	МПа (бар)	+	+	+	+	+	+	+
Захисний магнієвий анод		+	+	+	+	+	+	+
Індикатор нагрівального елемента		+	+	+	+	+	+	+
Термометр		+	+	+	+	+	+	+
Ступінь захисту		IP 23	IP 23	IP 23	IP 23	IP 23	IP 23	IP 23
<b>ПІДКЛЮЧЕННЯ ДО ЕЛЕКТРОМЕРЕЖІ</b>								
Номинальна вихідна потужність	Вт	2000	2000	2000	2000	2000	2000	2000
Напруга 230 В ~		+	+	+	+	+	+	+
Номинальний струм	А	8,7	8,7	8,7	8,7	8,7	8,7	8,7
<b>ФУНКЦІОНАЛЬНІ ХАРАКТЕРИСТИКИ</b>								
Час нагрівання від 10 до 65 °C		0 год. 59 хв.	1 год. 38 хв.	2 год. 37 хв.	3 год. 16 хв.	3 год. 55 хв.	4 год. 54 хв.	6 год. 32 хв.
<b>ДАНІ ДЛЯ ТРАНСПОРТУВАННЯ</b>								
Габарити упаковки	мм	480x490x493	480x490x595	480x490x800	480x490x960	480x490x1115	480x490x1330	600x600x1615

<sup>(1)</sup> Постанова ЄС 812/2013; EN 50440

<sup>(2)</sup> EN 50440