

Посібник зі встановлення та технічного обслуговування



ecoTEC pure

VUW 246/7-2 (H-INT IV)

VUW 286/7-2 (H-INT IV)

UA

Зміст

1	Безпека	4	7.3	Перевірка та підготовка води системи опалення, води для наповнення та води для доливання.....	17
1.1	Пов'язані з діями застережні вказівки	4	7.4	Захист від недостатнього тиску води	18
1.2	Використання за призначенням.....	4	7.5	Наповнення сифону для конденсату.....	18
1.3	Загальні вказівки з безпеки	4	7.6	Наповнення опалювальної установки та видалення з неї повітря.....	19
1.4	Приписи (директиви, закони, стандарти)	6	7.7	Наповнення контуру гарячої води	19
2	Вказівки до документації	7	7.8	Увімкнення і вимкнення виробу	19
2.1	Дотримання вимог спільно діючої документації	7	7.9	Перевірка настроювання газової системи	19
2.2	Зберігання документації	7	7.10	Перевірка герметичності	20
2.3	Сфера застосування посібника	7	8	Адаптація до установки	21
3	Опис виробу	7	8.1	Активация діагностичних кодів.....	21
3.1	Конструкція виробу	7	8.2	Час блокування пальника.....	21
3.2	Небезпека!.....	7	8.3	Максимальне часткове навантаження опалення.....	21
3.3	Інформація на паспортній табличці.....	7	8.4	Настроювання інтервалу технічного обслуговування	21
3.4	Серійний номер.....	8	8.5	Настроювання потужності насоса	22
3.5	Маркування CE.....	8	8.6	Налаштування байпасу	22
3.6	Національний знак відповідності України	8	8.7	Настроювання додаткового нагрівання питної води від геліосистеми	23
3.7	Правила упаковки, транспортування і зберігання	8	8.8	Налаштування температури гарячої води.....	23
3.8	Термін зберігання	8	8.9	Передача виробу користувачу.....	23
3.9	Термін служби	8	9	Усунення несправностей	23
3.10	Дата виготовлення.....	8	9.1	Перевірка сервісних повідомлень.....	23
4	Монтаж	8	9.2	Усунення помилки.....	23
4.1	Виймання виробу з упаковки.....	8	9.3	Виклик пам'яті помилок.....	23
4.2	Перевірка комплекту поставки.....	8	9.4	Видалення пам'яті помилок.....	24
4.3	Габарити	9	9.5	Скидання параметрів на заводські настройки.....	24
4.4	Мінімальні відстані.....	9	9.6	Підготовка ремонту.....	24
4.5	Відстані до займистих деталей.....	9	9.7	Заміна несправних деталей.....	24
4.6	Використання монтажного шаблону.....	10	9.8	Завершення ремонту.....	27
4.7	Навішування виробу	10	10	Огляд та технічне обслуговування	27
4.8	Демонтаж переднього облицювання.....	10	10.1	Дотримання інтервалів огляду та технічного обслуговування	27
4.9	Демонтаж бічної частини.....	11	10.2	Перевірка та адаптація газової системи.....	27
5	Встановлення	11	10.3	Перевірте вміст CO ₂	28
5.1	Попередні умови для встановлення.....	12	10.4	Налаштування вмісту CO ₂	28
5.2	Підключення газу та води.....	12	10.5	Підготовка робіт з технічного обслуговування	29
5.3	Підключення стічної труби конденсату	12	10.6	Спорожнення виробу	29
5.4	Монтаж стічної труби на запобіжному клапані виробу.....	13	10.7	Демонтаж компактного термомодуля.....	29
5.5	Встановлення системи димоходів	13	10.8	Очищення теплообмінника.....	30
5.6	Електромонтаж.....	14	10.9	Перевірка пальника	30
6	Керування	16	10.10	Перевірка електроду розпалювання	31
6.1	Концепція керування.....	16	10.11	Очищення сифону для конденсату	31
6.2	Огляд рівня спеціаліста	16	10.12	Очищення сітчастого фільтра на вході холодної води.....	31
6.3	Виклик рівня спеціаліста.....	16	10.13	Очищення фільтра опалювальної системи	32
6.4	Використання діагностичного коду.....	16	10.14	Встановлення компактного термомодуля.....	32
6.5	Індикація кодів стану.....	16			
6.6	Використання програм перевірок	17			
7	Введення в експлуатацію	17			
7.1	Перевірка типу газу.....	17			
7.2	Перевірка заводського налаштування	17			

10.15	Перевірити герметичність виробу	32
10.16	Перевірка попереднього тиску в розширювальному баку	32
10.17	Завершення робіт з огляду та технічного обслуговування	32
11	Виведення з експлуатації	33
11.1	Остаточне виведення виробу з експлуатації	33
12	Вторинна переробка та утилізація	33
13	Сервісна служба	33
Додаток.....		34
A	Огляд програм перевірок.....	34
B	Коди діагностики – огляд	34
C	Коди стану – огляд	38
D	Коди помилки – огляд.....	39
E	Схеми електричних з'єднань	42
E.1	Схема електричних з'єднань, виріб з інтегрованим приготуванням гарячої води	42
F	Роботи з огляду та технічного обслуговування – огляд	43
G	Технічні характеристики	44
Предметний покажчик		47

1 Безпека

1 Безпека

1.1 Пов'язані з діями застережні вказівки

Класифікація застережних вказівок за типом дій

Застережні вказівки за типом дій класифіковані наступним чином: застережними знаками і сигнальними словами щодо ступеня можливої небезпеки, на яку вони вказують:

Застережні знаки та сигнальні слова



Небезпека!

безпосередня небезпека для життя або небезпека тяжкого травмування



Небезпека!

Небезпека для життя внаслідок ураження електричним струмом



Попередження!

небезпека легкого травмування



Обережно!

вірогідність матеріальних збитків або завдання шкоди навколишньому середовищу

1.2 Використання за призначенням

При неналежному використанні або використанні не за призначенням може виникати небезпека для здоров'я та життя користувача або третіх осіб, а також небезпека завдання шкоди виробу та іншим матеріальним цінностям.

Виріб призначений для використання у якості теплогенератора для замкнених опалювальних установок та систем нагрівання води.

Залежно від типу газового пристрою зазначені в цьому посібнику виробу повинні встановлюватись та експлуатуватись лише разом зі вказаними в спільно діючій документації приналежностями до системи підведення повітря та газівідводу.

До використання за призначенням належить:

- дотримання вимог посібників, що входять до комплексу поставки, з експлуатації, встановлення та технічного об-

слуговування виробу, а також - інших деталей та вузлів установки

- здійснення встановлення та монтажу згідно з допуском для приладу та системи
- дотримання всіх наведених в посібниках умов огляду та технічного обслуговування.

До використання за призначенням, поміж іншого, належить і виконання встановлення у відповідності до вимог класу IP.

Інше, ніж описане в цьому посібнику використання, або використання, що виходить за межі описаного, вважається використанням не за призначенням. Використанням не за призначенням вважається також будь-яке безпосередньо комерційне та промислове використання.

Увага!

Будь-яке неналежне використання заборонено.

1.3 Загальні вказівки з безпеки

1.3.1 Небезпека у випадку недостатньої кваліфікації спеціаліста

- Монтаж
- Демонтаж
- Встановлення
- Введення в експлуатацію
- Огляд та технічне обслуговування
- Ремонт
- Виведення з експлуатації
- ▶ Дотримуйтесь усіх інструкцій, що подаються в комплекті.
- ▶ Дійте з урахуванням сучасного технічного рівня.
- ▶ При цьому дотримуйтесь всіх чинних законів, стандартів, директив та інших приписів.

1.3.2 Небезпека травмування через велику вагу виробу

- ▶ Транспортуйте виріб щонайменше вдвох.

1.3.3 Небезпека для життя в результаті витоку газу

При наявності запаху газу в будівлях:



- ▶ Не заходьте в приміщення із запахом газу.
- ▶ За можливості відкрийте навстіж вікна та двері, створивши протяг.
- ▶ Не користуйтеся відкритим вогнем (наприклад, запальничками, сірниками).
- ▶ Не паліть.
- ▶ Не використовуйте у будівлі електричні вимикачі, мережеві штекери, дзвінки, телефони та інші переговорні пристрої.
- ▶ Закрийте запірний пристрій лічильника газу або головний запірний пристрій.
- ▶ Якщо можливо, закрийте газовий запірний кран на виробі.
- ▶ Попередьте мешканців будинку про небезпеку, що виникла (криком і стуком).
- ▶ негайно покиньте будівлю і не дозволяйте іншим входити в неї.
- ▶ Повідомте міліцію та пожежну службу телефоном за межами будинку.
- ▶ Повідомте чергову частину підприємства газопостачання телефоном, що знаходиться за межами будівлі.

1.3.4 Небезпека для життя через порушення герметичності при встановленні нижче рівня поверхні землі

Зріджений газ збирається на підлозі. Якщо виріб встановлюється нижче рівня поверхні землі, то при порушенні герметичності відбувається скупчення зрідженого газу. У цьому випадку виникає небезпека вибуху.

- ▶ Переконайтесь, що зріджений газ жодним чином не може витікати з виробу та газопроводу.

1.3.5 Небезпека для життя з-за забитих або не герметичних трактів відпрацьованих газів

До виходу відпрацьованих газів та отруєння ними призводять помилки під час встановлення, пошкодження, виконання неналежних дій з виробом, невідповідне місце встановлення і т. п.

При наявності запаху відпрацьованих газів у будівлях:

- ▶ Відкрийте всі двері і вікна, до яких ви маєте доступ і створіть протяг.
- ▶ Вимкніть виріб.

- ▶ Перевірте тракти відпрацьованих газів у виробі та відведення для відпрацьованих газів.

1.3.6 Небезпека отруєння і опіків внаслідок витоків відпрацьованих гарячих газів

- ▶ Експлуатуйте виріб тільки з повністю змонтованою системою підведення повітря та газовідводу.
- ▶ Експлуатуйте виріб – за винятків короткочасного увімкнення з метою перевірки – тільки зі змонтованим та закритим переднім облицюванням.

1.3.7 Небезпека для життя, пов'язана з вибухонебезпечними та займистими речовинами

- ▶ Не використовуйте виріб на складах з вибуховими або займистими речовинами (наприклад, бензин, папір, фарба).

1.3.8 Небезпека для життя, пов'язана з шафоподібною обшивкою

Шафоподібна обшивка виробу, що експлуатується в залежному від подачі повітря з приміщення режимі, може стати причиною виникнення небезпечних ситуацій.

- ▶ Забезпечте достатнє постачання виробу повітрям.

1.3.9 Небезпека отруєння через недостатнє підведення повітря для підтримки горіння

Умови: Режим подачі повітря з приміщення

- ▶ Забезпечте постійне безперешкодне підведення повітря в достатній кількості до приміщення встановлення виробу, що задовольняло б потребу в вентиляції.

1.3.10 Небезпека для життя при відсутності захисних пристосувань

На схемах, що містяться в цьому документі, не вказані всі необхідні для належного встановлення захисні пристосування.

- ▶ Встановіть в установку всі необхідні захисні пристосування.



1 Безпека



- ▶ Дотримуйтесь діючих внутрішньодержавних та міжнародних законів, стандартів та директив.

1.3.11 Небезпека для життя внаслідок ураження електричним струмом

При доторканні до струмоведучих вузлів виникає небезпека для життя внаслідок ураження електричним струмом.

Перед початком роботи на виробі:

- ▶ Вийміть мережний роз'єм.
- ▶ Або знеструмте виріб. Це означає від'єднання від усіх джерел електричного живлення (за допомогою електричного розділювального пристрою із зазором контактів не менше 3 мм, наприклад запобіжника або лінійного захисного автомата).
- ▶ Унеможливіть повторне увімкнення.
- ▶ Почекайте не менше 3 хвилин, поки не розрядяться конденсатори.

1.3.12 Небезпека опіків та ошпарювання гарячими деталями

- ▶ Починайте роботу з деталями лише тоді, коли вони охолонуть.

1.3.13 Небезпека для життя через витік відпрацьованих газів

При роботі виробу з порожнім сифоном для конденсату відпрацьовані гази можуть виходити у повітря в приміщенні.

- ▶ Переконайтесь, що під час роботи виробу сифон для конденсату заповнений.

Умови: Допустимі прилади конструкції B23 або B23P з сифоном для конденсату (приналежності сторонніх виробників)

- Рівень води гідравлічного затвору: ≥ 200 мм

1.3.14 Небезпека матеріальних збитків через непридатний інструмент

- ▶ Для затягування або відпускання різьбових з'єднань використовуйте належний інструмент.

1.3.15 Небезпека матеріальних збитків, викликаних морозом

- ▶ Встановлюйте прилад лише в захищених від морозу приміщеннях.

1.3.16 Небезпека корозійного пошкодження через непридатне повітря для підтримки горіння та повітря приміщення

Аерозолі, розчинники, хлоровмісні миючі засоби, фарби, клеї, аміачні сполуки, пил і т. п. можуть призвести до виникнення корозії на виробі та системі газовідводу.

- ▶ Постійно стежте, щоб повітря, що подається для підтримки горіння, не містило фтору, хлору, сірки, пилу і т. п.
- ▶ В місці встановлення не повинні зберігатись хімікати.
- ▶ Проконтролюйте, щоб повітря для підтримки горіння не подавалося через димарі, які раніше експлуатувалися з рідкопаливними опалювальними котлами або іншими опалювальними приладами, що можуть спричинити забруднення димаря сажею.
- ▶ Якщо ви плануєте використовувати виріб у перукарнях, фарбувальних або столярних майстернях, мийках, і т. п., виберіть встановлення в окреме приміщення, що забезпечує технічну чистоту повітря, вільного від хімічних речовин.

1.4 Приписи (директиви, закони, стандарти)

- ▶ Дотримуйтеся вимог внутрішньодержавних приписів, норм, директив та законів.



2 Вказівки до документації

2.1 Дотримання вимог спільно діючої документації

- ▶ Обов'язково дотримуйтесь вимог всіх посібників з експлуатації та встановлення, що додаються до вузлів установки.

2.2 Зберігання документації

- ▶ Передавайте цей посібник та всю спільно діючу документацію наступному користувачу установки.

2.3 Сфера застосування посібника

Дія цього посібника розповсюджується винятково на:

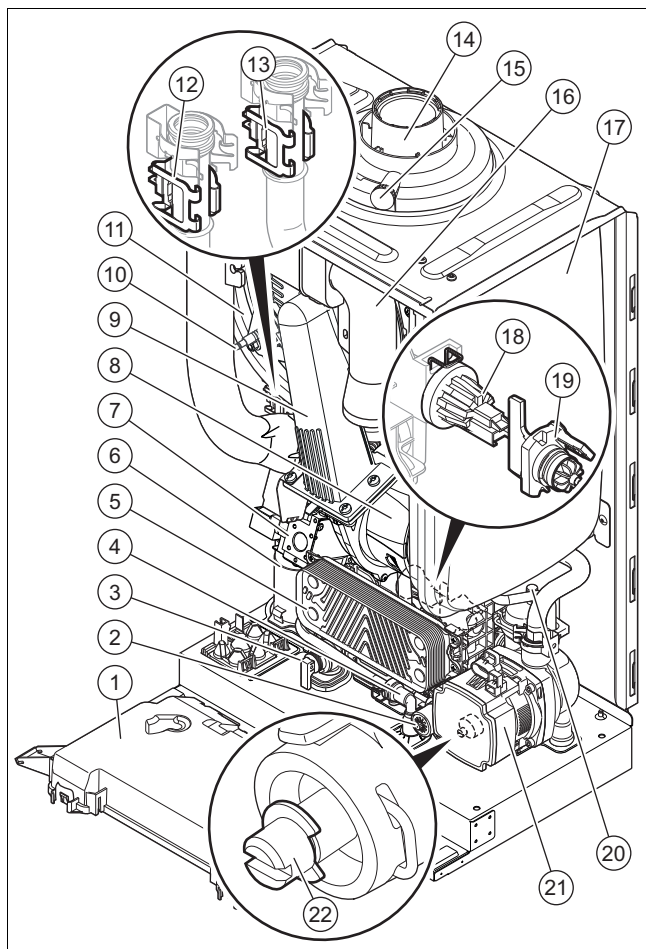
Виріб - артикульний номер

ecoTEC pure	VUW 246/7-2 (H-INT IV)	0010023030
	VUW 286/7-2 (H-INT IV)	0010023033

3 Опис виробу

3.1 Конструкція виробу

3.1.1 Функціональний елемент, виріб із інтегрованою системою нагрівання води



1 Блок електроніки 2 Пріоритетний клапан

3	Запобіжний клапан	13	Датчик температури зворотної лінії системи опалення
4	Наповнювальний пристрій	14	Підключення для системи підведення повітря та газівідводу
5	Пластинчатий теплообмінник	15	Вимірювальний патрубок відпрацьованого газу
6	Сифон для конденсату	16	Повітрязабірна труба
7	Газова арматура	17	Розширювальний бак
8	Вентилятор	18	Датчик тиску
9	Компактний термомодуль	19	Датчик крильчатки (гаряча вода)
10	Електрод розпалювання та іонізації	20	Автоматичний пристрій для видалення повітря
11	Первинний теплообмінник	21	Опалювальний насос
12	Датчик температури лінії подачі системи опалення	22	Байпас

3.2 Небезпека!

- ▶ Перед монтажем прочитати інструкцію з установки!
- ▶ Перед введенням в експлуатацію прочитати інструкцію з експлуатації!
- ▶ Дотримуватися вказівок з технічного обслуговування, наведених в інструкції з експлуатації!




3.3 Інформація на паспортній табличці

Паспортна табличка встановлюється на заводі-виробнику на нижній стороні виробу.

На паспортній табличці зазначено країну, в якій повинен встановлюватись прилад.

Дані на паспортній табличці	Значення
Конденсаційна техніка	Клас ККД опалювального приладу згідно з директивою ЄС 92/42/EWG
Серійний номер	Використовується для контролю якості; з 3 по 4 цифру = рік виготовлення Використовується для контролю якості; з 5 по 6 цифру = тижень виготовлення Використовується для ідентифікації; цифри з 7 по 16 = артикульний номер виробу Використовується для контролю якості; з 17 по 20 цифру = місце виготовлення
... ecoTEC ...	Позначення виробу
Кат.	Дозволена категорія газу
Тип: Hx3(x)	Допустимі підключення для відведення відпрацьованих газів
2H / 2E / 3P / 2K...	Заводська група газу і тиск газу на вході
T _{max} .	Макс. температура лінії подачі
PMS	Максимальний тиск води при роботі в режимі опалення
NO _x	Клас NO _x виробу
B Гц	Електричне підключення
Bt	Макс. споживання електричної потужності

4 Монтаж

Дані на паспортній табличці	Значення
IP	Клас захисту
Код (DSN)	Спеціальний код виробу
	Режим опалення
Q_n	Діапазон номінального теплового навантаження при роботі в режимі опалення
P_n	Діапазон номінальної теплової потужності при роботі в режимі опалення
P_{nc}	Діапазон номінальної теплової потужності при роботі в режимі опалення (конденсаційна техніка)
	Приготування гарячої води
Q_{nw}	Діапазон номінального теплового навантаження при роботі в режимі приготування гарячої води
P_{nw}	Діапазон номінальної теплової потужності при роботі в режимі приготування гарячої води
D	Питома витрата
P_{MW}	Максимальний тиск води при роботі в режимі приготування гарячої води
	Штрих-код з серійним номером



Вказівка

Переконайтесь у відповідності групи газу, наявного на місці встановлення.

3.4 Серійний номер

Серійний номер знаходиться на пластиковій табличці під переднім облицюванням, а також на паспортній табличці.

3.5 Маркування CE



Маркування CE документально підтверджує відповідність виробів згідно з параметрами, вказаними на паспортній табличці, основним вимогам діючих нормативів.

Декларацію про відповідність можна проглянути у виробника.

3.6 Національний знак відповідності України



Маркування національним знаком відповідності виробу свідчить про його відповідність вимогам Технічних регламентів України.

"XX" позначає рік реєстрації продукту.

3.7 Правила упаковки, транспортування і зберігання

Вироби поставляються в упаковці підприємства-виробника.

Вироби транспортуються автомобільним, водним і залізничним транспортом відповідно до правил перевезення вантажів, що діють на конкретному виді транспорту. При транспортуванні необхідно передбачити надійне закріплення виробів від горизонтальних і вертикальних переміщень.

Невстановлені вироби зберігаються в упаковці підприємства-виробника. Зберігати вироби необхідно в закритих приміщеннях з природною циркуляцією повітря в стандартних умовах (неагресивне середовище без пилу, температура зберігання від $-10\text{ }^{\circ}\text{C}$ до $+37\text{ }^{\circ}\text{C}$, вологість повітря до 80 %, без ударів і вібрацій).

3.8 Термін зберігання

– Термін зберігання: 2 роки

3.9 Термін служби

За умов дотримання правил транспортування, зберігання, монтажу і експлуатації, очікуваний термін служби виробу складає 10 років.

3.10 Дата виготовлення

Дата виготовлення (тиждень, рік) вказані в серійному номері на паспортній табличці:

- третій і четвертий знак серійного номера вказують рік виробництва (у двозначному форматі).
- п'ятий і шостий знак серійного номера вказують тиждень виробництва (від 01 до 52).

4 Монтаж

4.1 Виймання виробу з упаковки

1. Вийміть виріб з картонної упаковки.
2. Зніміть захисну плівку з усіх частин виробу.

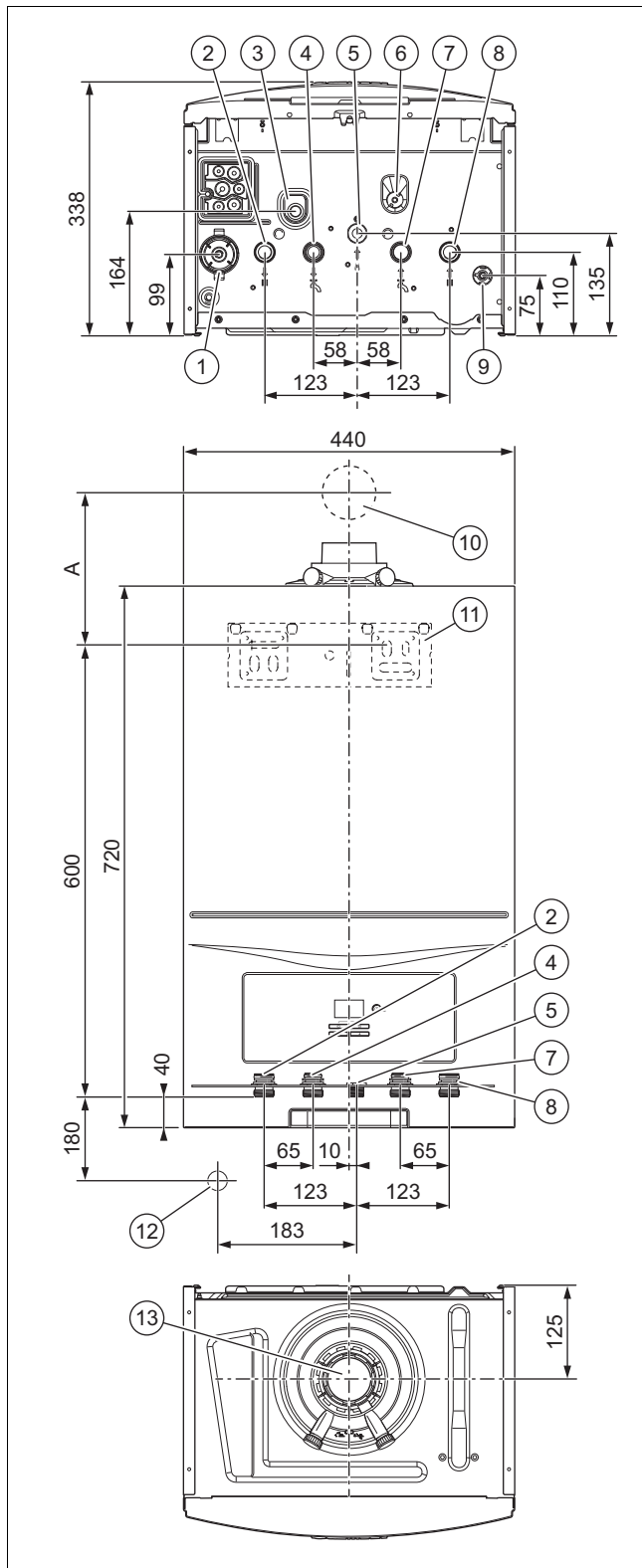
4.2 Перевірка комплекту поставки

- ▶ Перевірте комплектність обсягу поставки та відсутність пошкоджень.

4.2.1 Комплект поставки

Кількість	Позначення
1	Теплогенератор
1	Пакунок із приналежностями: <ul style="list-style-type: none"> – Тримач – Пакет з ущільненнями – Ковпачки з гвинтами й дюбелями – Монтажний шаблон – гнучка стічна труба конденсату
1	Додатковий пакет з документацією

4.3 Габарити

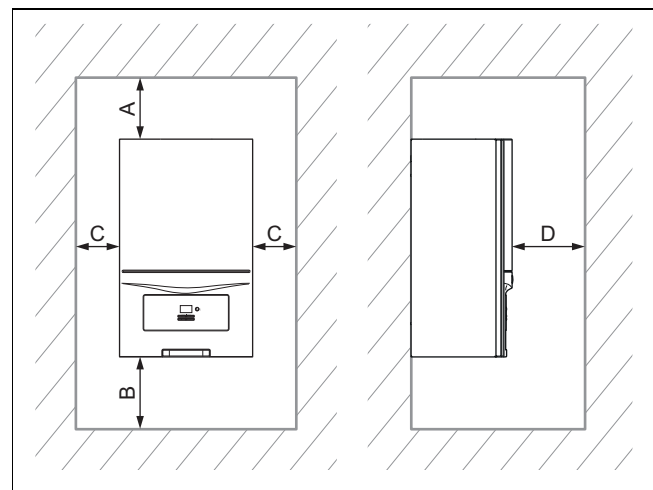


- | | | | |
|---|--|---|--|
| 1 | Сифон для конденсату (підключення стоку конденсату \varnothing 21,5 мм) | 4 | Підключення гарячої води, G3/4 |
| 2 | Підключення лінії подачі опалювальної системи, G3/4 | 5 | Приєднувальний патрубков газу, G1/2 |
| 3 | Підключення стічного трубопроводу запобіжного клапана опалення \varnothing 15 мм | 6 | Наповнювальний кран системи, G3/4 |
| | | 7 | Підключення холодної води, G3/4 |
| | | 8 | Підключення зворотної лінії опалювальної системи, G3/4 |
| | | 9 | Зливний кран |

- | | | | |
|----|--|----|--|
| 10 | Прохід через стіну системи підведення повітря та газівдводу
A = див. монтажний шаблон (система підведення повітря та газівдводу \varnothing 60/100 мм)
A = 235 мм (Система підведення повітря та газівдводу \varnothing 80/125 мм)
A = 220 мм (система підведення повітря та газівдводу \varnothing 80/80 мм) | 11 | Тримач накопичувача |
| | | 12 | Підключення стічної лійки/сифону для конденсату R1 |
| | | 13 | Підключення системи підведення повітря та газівдводу |

Використайте розмір A з монтажного шаблону, що входить в комплект поставки.

4.4 Мінімальні відстані



Мінімальна відстань	
A	165 мм: система підведення повітря та газівдводу \varnothing 60/100 мм 275 мм: система підведення повітря та газівдводу \varnothing 80/125 мм 300 мм: система підведення повітря та газівдводу \varnothing 80/80 мм
B	180 мм; оптимальний прибр. 250 мм
C	5 мм; оптимальний прибр. 50 мм
D	500 мм відстань перед теплогенератором, щоб був можливий легкий доступ для роботи з технічного обслуговування (відповідає отвору дверей).

4.5 Відстані до займистих деталей

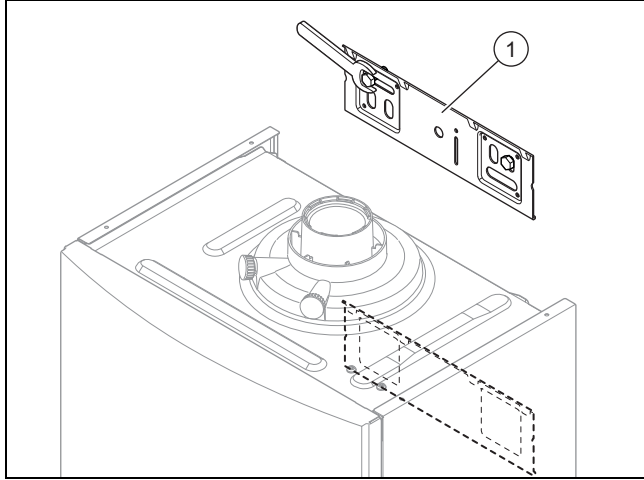
Дотримуватися певної відстані від виробу до деталей з горючих матеріалів, що виходять за межі мінімальної відстані (див. сторону), не потрібно.

4 Монтаж

4.6 Використання монтажного шаблону

- ▶ Використовуйте монтажний шаблон, щоб встановити місця, де потрібно просвердлити отвори і виконати пробі.

4.7 Навішування виробу



1. Перевірте, чи здатна стіна витримати допустиме навантаження робочої ваги виробу.
2. Перевірте, чи може кріпильний матеріал, що входить в комплект поставки, використовуватись для конкретної стіни.

Умови: Несуча здатність стіни достатня, Кріпильний матеріал дозволяється використовувати для цієї стіни

- ▶ Навісьте виріб у відповідності до опису.
- ▶ Змонтуйте тримач приладу (1) на стіну.
- ▶ Навісьте виріб згори за допомогою підвісних скоб на тримач приладу.

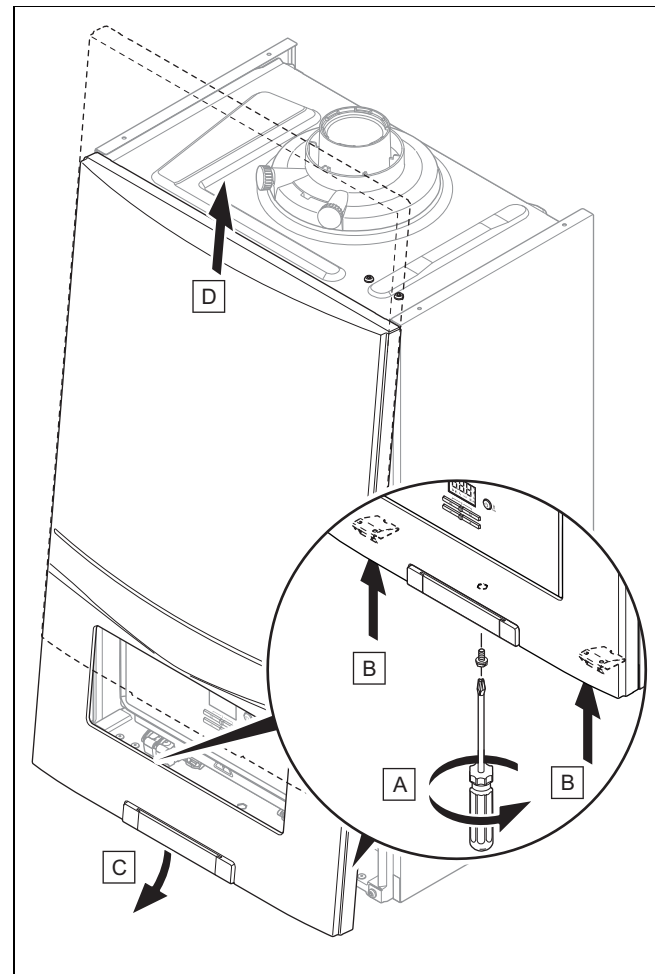
Умови: Несуча здатність стіни недостатня

- ▶ Замовник повинен забезпечити пристосування для навішування з достатньою несучою здатністю. Використовуйте для цього, наприклад, незалежні стійки або цегляну кладку.
- ▶ Якщо ви не можете забезпечити пристосування для навішування з достатньою несучою здатністю, не навішуйте виріб.

Умови: Кріпильний матеріал не дозволяється використовувати для цієї стіни

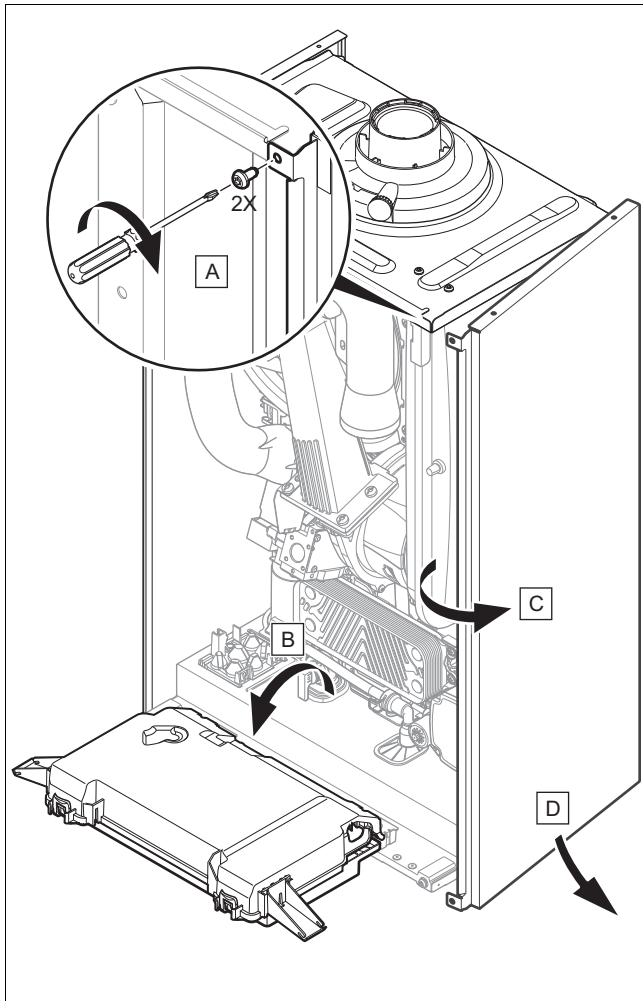
- ▶ Навісьте виріб у відповідності до опису, використовуючи кріпильний матеріал, що забезпечується замовником.

4.8 Демонтаж переднього облицювання



- ▶ Демонтуйте переднє облицювання, як показано на малюнку.

4.9 Демонтаж бічної частини



Обережно!
Вірогідність матеріальних збитків в результаті механічної деформації!

Після демонтажу обох бічних частин можлива механічна деформація виробу, яка може викликати пошкодження, наприклад, трубної обв'язки і викликати порушення герметичності.

- ▶ Завжди демонтуйте лише одну бічну частину, і ніколи - обидві бічні частини одночасно.

- ▶ Демонтуйте бічну частину, як показано на малюнку.

5 Встановлення



Небезпека!
Небезпека вибуху або ошпарювання в результаті неналежного встановлення!

Механічне напруження на приєднувальних трубопроводах може призвести до порушення герметичності.

- ▶ Забезпечте монтаж приєднувальних трубопроводів без механічного напруження.



Обережно!
Загроза матеріальних збитків при перевірці герметичності газової частини!

Виконання перевірки герметичності газової частини при випробувальному тиску >11 кПа (110 мбар) може призвести до пошкоджень газової арматури.

- ▶ Якщо під час перевірки герметичності газової частини тиск подається також і на газопроводи та газову арматуру виробу, використовуйте випробувальний тиск не вище 11 кПа (110 мбар).
- ▶ Якщо неможливо обмежити випробувальний тиск до 11 кПа (110 мбар), перед виконанням перевірки герметичності газової частини перекрийте встановлений перед виробом запірний газовий кран.
- ▶ Якщо при виконанні перевірки герметичності газової частини ви перекрили встановлений перед виробом запірний газовий кран, перш ніж відкрити цей запірний газовий кран скиньте з газопроводу тиск.



Обережно!
Небезпека матеріальних збитків, викликаних корозією

Через те, що пластмасові труби опалювальної установки не є антидифузійними, повітря потрапляє у воду системи опалення. Повітря у воді системи опалення спричиняє утворення корозії у контурі теплогенератора та у виробі.

- ▶ Якщо в опалювальній установці ви використовуєте не антидифузійні пластмасові труби, переконайтеся, що повітря не потрапляє у контур теплогенератора.



Обережно!
Вірогідність матеріальних збитків в результаті теплопередачі при виконанні пайки!

- ▶ Виконуйте пайку на під'єднувальних фітингах лише при пригвинчених до сервісних кранів під'єднувальних фітингах.

5 Встановлення



Обережно!

Існує ризик матеріальних збитків через зміни у підключеннях труб!

- ▶ Ви можете змінювати трубопровід підключення лише поки він не підключений до виробу.

5.1 Попередні умови для встановлення

5.1.1 Вказівки щодо експлуатації на зрідженому газі

В стані поставки з заводу-виробника виріб попередньо налаштований на роботу з групою газу, вказаною на паспортній табличці.

Якщо ваш виріб розрахований на роботу на природному газі, його необхідно переналаштувати на роботу на зрідженому газі. Для цього потрібен комплект для переналадки. Процедура переналадки описана в посібнику, що додається до комплекту для переналадки.

5.1.2 Видалення повітря з резервуару для зрідженого газу

При недостатньому видаленні повітря з резервуару можуть виникати проблеми з запалюванням.

- ▶ Перед встановленням продукту переконайтеся в тому, з резервуару для зрідженого газу належним чином видалили повітря.
- ▶ При потребі зверніться на заправну станцію або до постачальника зрідженого газу.

5.1.3 Застосування відповідного виду газу

Використання неправильного виду газу може стати причиною аварійного відключення виробу. Можлива поява шумів при розпалюванні та згорянні газу у виробі.

- ▶ Слід використовувати лише вид газу, вказаний на паспортній табличці.

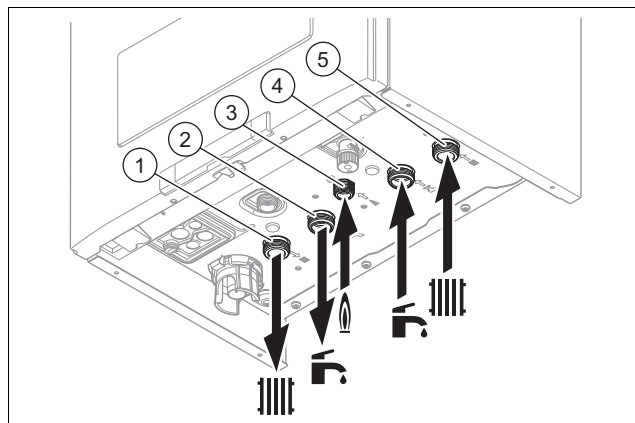
5.1.4 Необхідні попередні роботи

1. Переконайтеся, що наявний лічильник газу призначений для роботи при потрібній витраті газу.
2. Встановіть розділення системи (забезпечується замовником) безпосередньо на підключенні холодної води комбінованого приладу.
3. Звертайте увагу, чи достатньо для об'єму устаткування місткостей накопичувача розширювального баку.
 - ▽ Якщо об'єм розширювального баку недостатній для установки.
 - ▶ Встановіть додатково розширювальний бак у зворотній лінії системи опалення максимально близько до виробу.
 - ▶ Встановіть зворотний клапан на вихід виробу (лінія подачі системи опалення).
4. Переконайтеся в тому, що установка має наступні деталі:
 - запірний кран холодної води приладу
 - запірний газовий кран приладу

- пристосування для наповнення та спорожнення в опалювальній установці;

5.2 Підключення газу та води

Умови: Виріб із вмонтованою системою нагрівання води

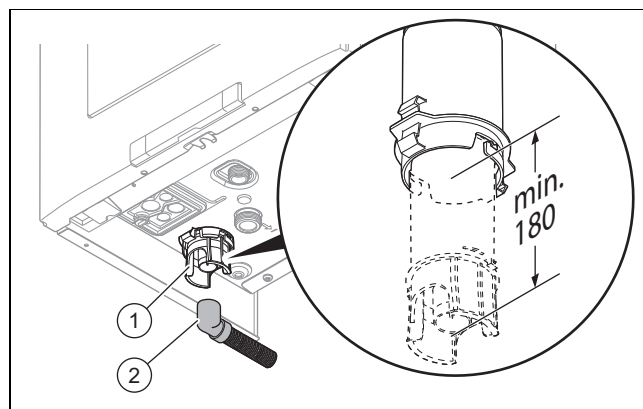


- | | |
|---|--|
| 1 Підключення лінії подачі опалювальної системи, G3/4 | 4 Підключення для трубопроводу холодної води, G3/4 |
| 2 Підключення гарячої води, G3/4 | 5 Підключення зворотної лінії опалювальної системи, G3/4 |
| 3 Приєднувальний патрубков газу, G1/2 | |

- ▶ Виконайте роботи з підключення води та газу згідно з діючими стандартами.

1. Перед введенням в експлуатацію видаліть повітря з газопроводу.
2. Перевірте герметичність підключень (→ сторінка 20).
3. Перевірте належним чином усю систему газопостачання на герметичність.

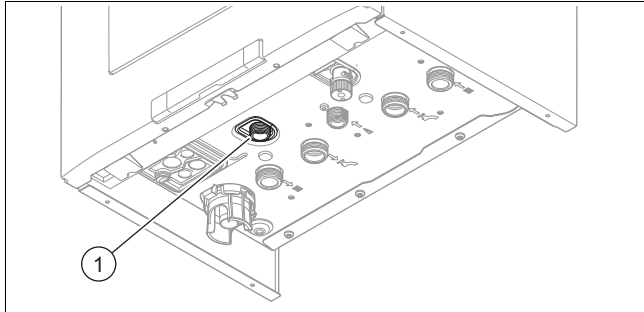
5.3 Підключення стічної труби конденсату



- ▶ Дотримуйтесь наведених тут інструкцій, а також директив та діючих місцевих приписів щодо відведення конденсату.
- ▶ Використовуйте ПВХ або інший матеріал, придатний для відведення не нейтралізованого конденсату.
- ▶ Якщо використання відповідних матеріалів стічної труби конденсату неможливе, встановіть систему нейтралізації конденсату.
- ▶ Переконайтеся, що стічна труба конденсату не щільно поєднана зі стічним шлангом.
- ▶ Підключіть сифон для конденсату (1). Використовуйте для цього зливний шланг для конденсату (2), що входить у комплект поставки.

- ▶ Підключіть стічну труба конденсату (не входить до комплекту поставки) до зливного шлангу конденсату (2).

5.4 Монтаж стічної труби на запобіжному клапані виробу



1. Переконайтеся в тому, що трубопровід видно.
2. Підключіть запобіжний клапан (1).
 - ◀ Пристрій повинен бути таким, щоб було видно, як виливається вода.
3. Переконайтеся в тому, що коли виступає вода або пара або у випадку затоплення, ніхто не отримає травм і не будуть пошкоджені електричні деталі.

5.5 Встановлення системи димоходів

5.5.1 Монтаж та підключення системи підведення повітря та газівідводу

1. Використовувані системи підведення повітря та газівідводу вказані в посібнику з монтажу системи підведення повітря та газівідводу, що додається.

Умови: Встановлення у вологих приміщеннях

- ▶ Обов'язково підключайте виріб до незалежної від подачі повітря з приміщення вентиляційно-витяжної системи. Забір повітря для підтримки горіння не повинен здійснюватись з приміщення, в якому встановлено виріб.



Обережно!
Небезпека отруєння через потрапляння відпрацьованих газів!

Змазки на мінеральній основі можуть пошкодити ущільнення.

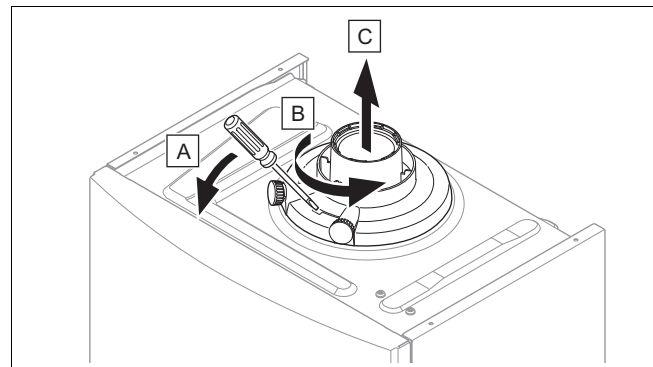
- ▶ Для полегшення монтажу замість змазки використовуйте тільки воду або звичайне рідке мило.

2. Змонтуйте систему підведення повітря та газівідводу згідно з посібником з монтажу.

5.5.2 При потребі замінити приєднувальний фітинг для системи підведення повітря та газівідводу

1. Замініть приєднувальний фітинг до системи підведення повітря та газівідводу. Опис стандартного оснащення конкретного виробу міститься в розділі "Технічні характеристики".
2. Демонтуйте встановлений на заводі-виробнику приєднувальний фітинг для системи підведення повітря та газівідводу. (→ сторінка 13)
3. **Альтернатива 1 / 3**
 - ▶ За необхідності змонтуйте приєднувальний фітинг для системи підведення повітря та газівідводу \varnothing 80/125 мм. (→ сторінка 13)
3. **Альтернатива 2 / 3**
 - ▶ За необхідності змонтуйте приєднувальний фітинг для системи підведення повітря та газівідводу \varnothing 60/100 мм зі зміщенням. (→ сторінка 14)
3. **Альтернатива 3 / 3**
 - ▶ За необхідності змонтуйте приєднувальний фітинг для системи підведення повітря та газівідводу \varnothing 80/80 мм. (→ сторінка 14)

5.5.2.1 Демонтаж патрубків підключення приладу до системи підведення повітря та газівідводу



1. Вставте викрутку в щілину між вимірювальними точками.
2. Обережно натисніть на викрутку у напрямку вниз.
3. Поверніть приєднувальний фітинг до упору проти годинникової стрілки і вийміть його догори.

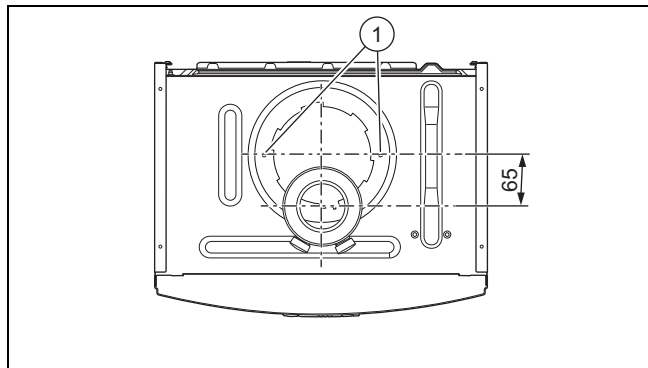
5.5.2.2 Монтаж приєднувального фітингу для системи підведення повітря та газівідводу \varnothing 80/125 мм

1. Демонтуйте встановлений на заводі-виробнику приєднувальний фітинг для системи підведення повітря та газівідводу. (→ сторінка 13)
2. Використайте інший приєднувальний фітинг. Звертайте увагу на наконечники.
3. Поверніть приєднувальний фітинг за годинниковою стрілкою, щоб він зафіксувався.

5 Встановлення

5.5.2.3 Монтаж приєднувального фітингу для системи підведення повітря та газівідводу \varnothing 60/100 мм зі зміщенням

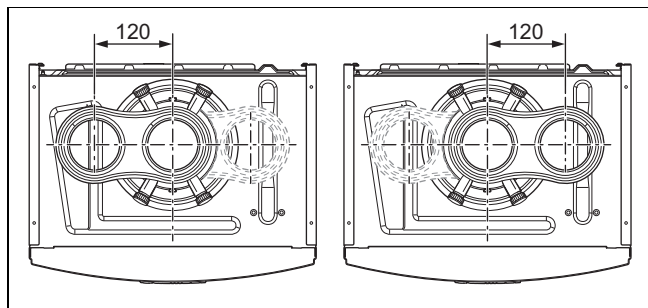
1. Демонтуйте встановлений на заводі-виробнику приєднувальний фітинг для системи підведення повітря та газівідводу. (→ сторінка 13)



2. Використайте інший приєднувальний фітинг зі зміщенням вперед.
3. Закріпіть приєднувальний фітинг до виробу двома гвинтами (1).

5.5.2.4 Монтаж приєднувального фітингу для окремої системи підведення повітря та газівідводу \varnothing 80/80 мм

1. Демонтуйте встановлений на заводі-виробнику приєднувальний фітинг для системи підведення повітря та газівідводу. (→ сторінка 13)



2. Використайте інший приєднувальний фітинг. Патрубок підключення для підведення повітря може спрямовуватись в ліву або в праву сторону. Звертайте увагу на наконечники.
3. Поверніть приєднувальний фітинг за годинниковою стрілкою, щоб він зафіксувався.

5.6 Електромонтаж

Електромонтаж дозволено виконувати лише кваліфікованому електрику.



Небезпека!

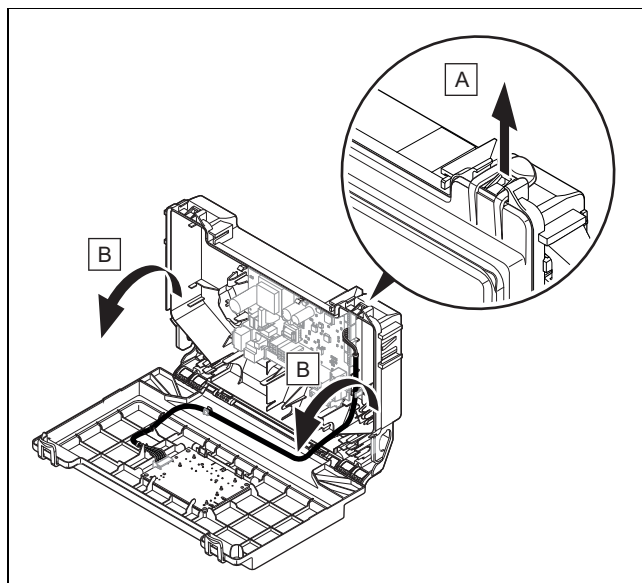
Небезпека для життя внаслідок ураження електричним струмом!

Оскільки на клеммах підключення до мережі L та N навіть при вимкненій кнопці увімкнення знаходиться тривала напруга:

- ▶ Вимкніть подачу живлення.

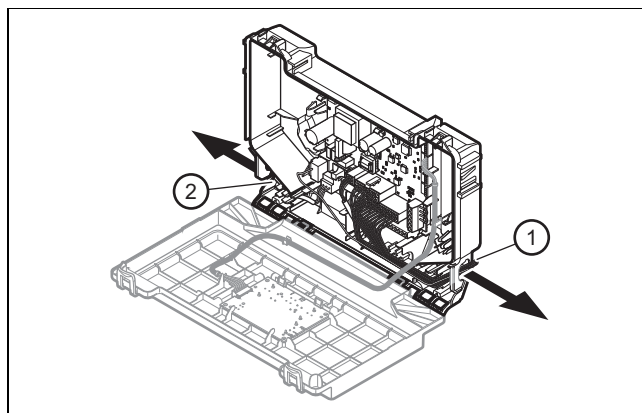
- ▶ Унеможливіть повторне увімкнення живлення.

5.6.1 Відкриття блоку електроніки



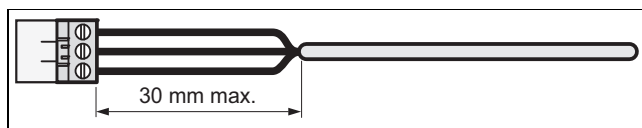
- ▶ Відкрийте блок електроніки, як показано на малюнку.

5.6.2 Проходження кабелю



- 1 Проходження кабелю 24 В eBUS
- 2 Проходження кабелю 230 В eBUS

5.6.3 Прокладання кабелів



Обережно!

Вірогідність матеріальних збитків в результаті неналежного встановлення!

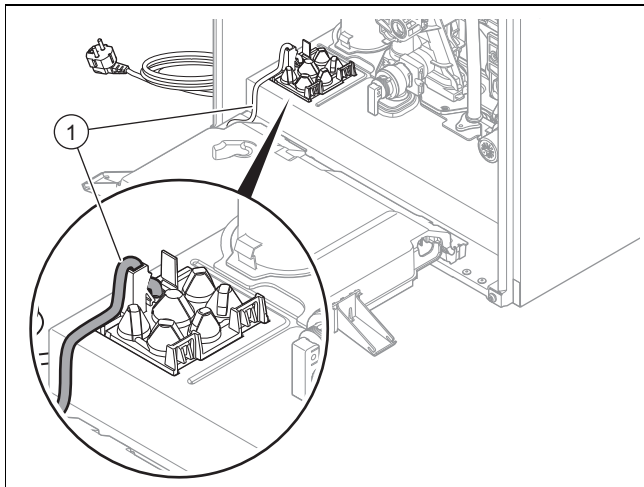
При підключенні мережної напруги до невідповідних клем можливий вихід з ладу електроніки.

- ▶ Не підключайте мережну напругу до клем eBUS (+/-).
- ▶ Приєднуйте мережний кабель тільки до позначених відповідним чином клем!

1. Вкоротіть кабель підключення наскільки це потрібно, щоб він не заважав у розподільчій коробці.
2. Нагвинтіть штекер на кабель підключення.
3. Вставте штекер у відповідне гніздо на платі.

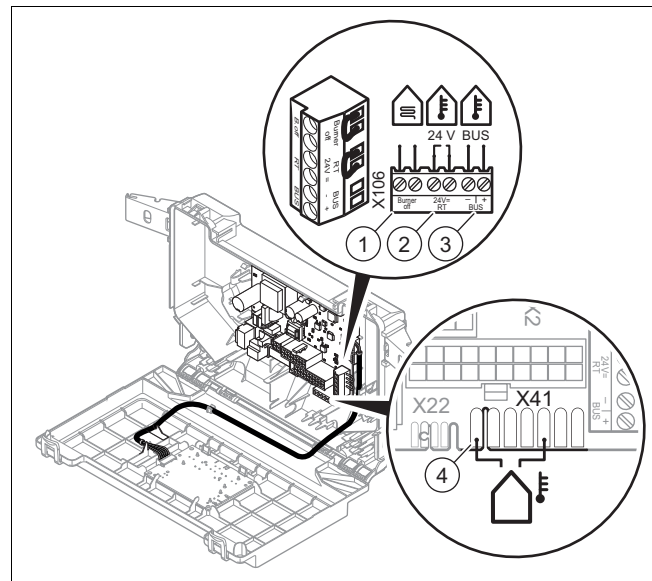
5.6.4 Забезпечення електроживлення

1. Дотримуйтесь всіх діючих приписів.
 - Згідно з чинними нормами, підключення має бути встановлене через електричний розділювальний пристрій з розімкненням контактів щонайменше в 3 мм на кожному полюсі.
 - Кабель підключення до мережі: гнучкий провід
2. Переконайтесь, що номінальна напруга мережі становить 230 В.



3. Заведіть у виріб через кабельне ущільнення трижильний мережний кабель, що відповідає стандарту.
4. Слідкуйте за проходженням мережного кабелю (1) в кабельному ущільненні, щоб забезпечити зняття механічного навантаження.
5. Відкрийте блок електроніки. (→ сторінка 14)
6. Нагвинтіть штекер з комплекту поставки (1) на трижильний мережний кабель, що відповідає стандарту.
7. Вставте штекер мережного кабелю у відповідну розетку.
8. Забезпечте можливість постійного доступу до підключення мережі. Він не повинен бути перекритим або перегордженим.
9. Закрийте розподільчу коробку.

5.6.5 Підключення регулятора до електроніки



- | | | | |
|---|--|---|--|
| 1 | Захисне термореле підлогового опалення | 3 | eBUS-регулятор або радіоприймальний блок |
| 2 | Регулятор 24 V (ON/OFF) | 4 | Зовнішній датчик температури, з кабелем |

1. Відкрийте блок електроніки (→ сторінка 14).
2. Виконайте проводку приладу. (→ сторінка 14)
3. Приєднайте окремі компоненти залежно від типу встановлення.
4. Закрийте розподільчу коробку.

Умови: Підключення термостата максимальної температури для підлогового опалення

- ▶ Зніміть перемичку і приєднайте термостат максимальної температури до підключення Burner off.
- ▶ Закрийте розподільчу коробку.
- ▶ Перемкніть параметр d.18 для регулятора кількох контурів (→ сторінка 16) з Eco (повторно-короткочасний режим роботи насоса) на Comfort (подовжений режим роботи насоса).

5.6.6 Додаткові деталі приєднайте через VR 40 (багатофункціональний модуль 2 з 7)

1. Змонтуйте вузли згідно з відповідним посібником.

Умови: Вузли підключені до реле 1

- ▶ Активуйте (→ сторінка 16) d.27.

Умови: Вузли підключені до реле 2

- ▶ Активуйте (→ сторінка 16) d.28.

6 Керування

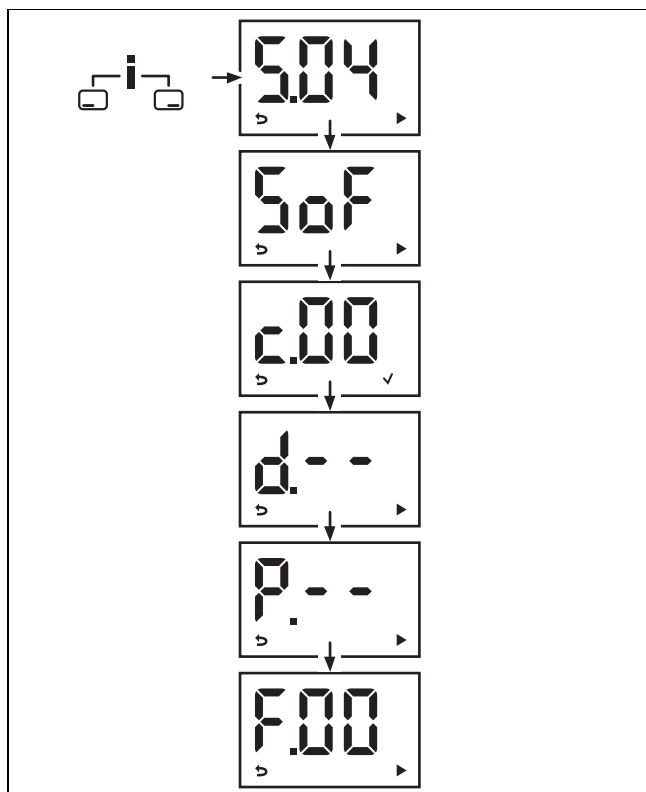
6 Керування

6.1 Концепція керування

Концепція управління, а також можливості зчитування та настроювання рівня користувача описані в посібнику з експлуатації.

Огляд можливостей зчитування та настроювання рівня спеціаліста міститься в розділі "Огляд структури меню рівня спеціаліста". (→ сторінка 16)

6.2 Огляд рівня спеціаліста



6.3 Виклик рівня спеціаліста

1. Викликайте рівень спеціаліста лише в тому разі, якщо ви - кваліфікований спеціаліст.
2. Натисніть одночасно та («і»).
- ◁ На дисплеї з'являється S.xx (поточний стан приладу), потім температура лінії подачі опалення та тиск опалювальної установки.
3. Натисніть на для переходу на рівень спеціаліста.
- ◁ На дисплеї відображається SoF та версія програми.
4. Натисніть .
- ◁ На дисплеї відображається c.00.
5. Натисніть кнопку або , щоб обрати код встановлення.
- Код встановлення: 17
6. Підтвердіть за допомогою .
7. Натисніть для переходу до діагностичних кодів (d.), програм перевірок (P.), кодів помилки (F.) і повернення назад до діагностичних кодів (d.).
8. За допомогою або налаштуйте бажане значення.

◁ На дисплей виводиться ✓.

9. Підтвердіть за допомогою .
10. За допомогою або налаштуйте бажане значення.
- ◁ На дисплеї з'являється ✓, якщо значення налаштоване.
- ◁ Якщо значення недоступне, на дисплеї відображається «Ні».
11. Підтвердіть за допомогою .
12. Натисніть для переривання налаштування або для виходу з рівня спеціаліста.

6.4 Використання діагностичного коду

Щоб адаптувати виріб до установки та потреб клієнта, можна використовувати параметри, позначені у таблиці кодів діагностики як настроювані.

Коди діагностики – огляд (→ сторінка 34)

6.4.1 Налаштування діагностичного коду

1. Викличте рівень спеціаліста. (→ сторінка 16)
- ◁ На дисплеї відображається d.--.
2. Щоб вибрати діагностичний код, натисніть кнопку або .
3. Для підтвердження натисніть .
4. Щоб налаштувати значення діагностичного коду, натисніть кнопку або .
5. Для підтвердження натисніть .
6. Натисніть для повернення до послідовності.
- ◁ На дисплеї знову відобразяться діагностичні коди.
7. Дійте відповідно для всіх параметрів, які потрібно змінити.
8. Натисніть 2 на кнопку , щоб вийти з конфігурації діагностичного коду.
- ◁ Дисплей переходить в режим основної індикації.

6.5 Індикація кодів стану

Коди стану вказують на поточний експлуатаційний стан виробу.

Коди стану – огляд (→ сторінка 38)

6.5.1 Live монітор (коди стану)









1. Натисніть одночасно та («і»).
- ◁ На дисплеї з'являється запис S.xx, а потім інформація щодо установки (→ активація доступу до кваліфікованих фахівців).
2. Натисніть .
- ◁ Дисплей переходить в режим основної індикації.

6.6 Використання програм перевірок

Шляхом активування різних програм перевірок можна викликати різні спеціальні функції виробу.

Огляд програм перевірок (→ сторінка 34)

6.6.1 Виклик програм перевірок

1. Викличте рівень спеціаліста. (→ сторінка 16)
 - ◁ На дисплеї відображається d.--.
2. Натисніть .
 - ◁ На дисплеї відображається P.--.
3. Щоб обрати програму перевірок, натисніть кнопку  або .
4. Для підтвердження натисніть .
 - ◁ Програма перевірок запускається.
5. Натисніть .
 - ◁ На дисплеї по чергово відображатимуться температура води системи опалення і тиск заповнення опалювальної установки.
6. Щоб знову викликати програму перевірок, натисніть .
 - ◁ Дисплей відображає програму перевірок.
7. Натисніть , щоб вийти з програми перевірок.
 - ◁ На дисплеї відображається OFF.
 - ◁ Дисплей переключається на індикацію програми перевірок.
8. Натисніть 2 на , щоб вийти з програми перевірок.
 - ◁ На дисплей виводиться запис End.
 - ◁ Дисплей переходить в режим основної індикації.

7 Введення в експлуатацію

7.1 Перевірка типу газу

Переконайтеся шляхом перевірки виду газу в тому, що виріб налаштований правильно. Таким чином можна забезпечити оптимальну якість горіння.

- ▶ Перевірте вид газу у рамках регулярного техобслуговування виробу, коли міняєте вузли, працюєте на газовому тракті або виконуете переналадку на інший вид газу.

7.2 Перевірка заводського налаштування

Згоряння виробу перевіряється з заводу-виробника і попередньо налаштоване на зазначений на паспортній таблиці вид газу.

- ▶ Перевірте дані щодо виду газу на паспортній таблиці і порівняйте їх з видом газу, наявним на місці встановлення.

Умови: Виконання виробу не відповідає місцевому виду газу

Для переналадки на інший вид газу вам потрібен комплект для переналадки, в якому також міститься посібник з переналадки.

- ▶ Дотримуйтеся вказівок посібника комплекта для переналадки для виконання переналадки на інший вид газу на виробі.

Умови: Виконання виробу відповідає місцевому виду газу

- ▶ Дійте відповідно до опису в цьому посібнику.

7.3 Перевірка та підготовка води системи опалення, води для наповнення та води для доливання



Обережно!

Небезпека матеріальних збитків через низьку якість води системи опалення

- ▶ Подбайте про воду системи опалення достатньої якості.

- ▶ Перед наповненням установки або доливанням в неї води перевірте якість води системи опалення.

Перевірка якості води системи опалення

- ▶ Відберіть трохи води з опалювального контуру.
- ▶ Перевірте зовнішній вигляд води системи опалення.
- ▶ При виявленні твердих відкладень установку необхідно очистити від накипу.
- ▶ За допомогою магнітного стержня перевірте наявність магнетиту (оксиду заліза).
- ▶ При виявленні магнетиту очистіть установку і прийміть міри по захисту від корозії. Як варіант - встановіть магнітний фільтр.
- ▶ Перевірте значення рН відібраної води при 25 °С.
- ▶ При значеннях нижчих від 8,2 або вищих від 10,0 очистіть установку і підготуйте воду системи опалення.
- ▶ Переконайтеся, що у воду системи опалення не може проникати кисень.

Перевірка води для наповнення та доливання

- ▶ Перед наповненням установки виміряйте жорсткість води для наповнення та доливання.

Підготовка води для наповнення та доливання

- ▶ При підготовці води для наповнення системи та доливання дотримуйтеся діючих внутрішньодержавних приписів та технічних вимог.

Якщо внутрішньодержавні приписи та технічні вимоги не є більш суворими, то діє наступне:

Підготовка води системи опалення потрібна,

- якщо кількість всієї води для наповнення системи і доливання під час терміну служби установки перевищила в три рази номінальний об'єм опалювальної установки, або
- у випадку недотримання вказаних у наступній таблиці орієнтовних значень, або
- якщо значення рН води системи опалення є нижчим від 8,2 чи вищим від 10,0.

7 Введення в експлуатацію

За- гальна тепло- продук- тивність	Жорсткість води при певному об'ємі установки ¹⁾					
	≤ 20 л/кВт		> 20 л/кВт ≤ 50 л/кВт		> 50 л/кВт	
кВт	ppm CaCO ₃	моль/ м ³	ppm CaCO ₃	моль/ м ³	ppm CaCO ₃	моль/ м ³
< 50	< 300	< 3	200	2	2	0,02
від > 50 до ≤ 200	200	2	150	1,5	2	0,02
від > 200 до ≤ 600	150	1,5	2	0,02	2	0,02
> 600	2	0,02	2	0,02	2	0,02

1) Літри номінальної місткості/потужність опалення; для установок з кількома котлами слід використовувати найменшу окрему потужність.



Обережно!

Небезпека матеріальних збитків через наявність у воді системи опалення невідповідних присадок!

Невідповідні присадки можуть викликати зміни в деталях, шум у режимі опалення та можливі подальші негативні наслідки.

- ▶ Не використовуйте невідповідні засоби для захисту від замерзання та корозії, засоби для дезінфекції та герметики.

При належному використанні наступних присадок до цього часу не було виявлено жодних випадків несумісності з нашими приладами.

- ▶ При використанні обов'язково виконуйте вказівки виробника присадок.

За сумісність будь-яких присадок в іншій частині опалювальної системи та за їх ефективність ми не несемо жодної відповідальності.

Присадки для очищення (потрібна наступна промивка)

- Adey MC3+
- Adey MC5
- Fernox F3
- Sentinel X 300
- Sentinel X 400

Присадки, розраховані на тривале перебування в установці

- Adey MC1+
- Fernox F1
- Fernox F2
- Sentinel X 100
- Sentinel X 200

Присадки для захисту від замерзання, розраховані на тривале перебування в установці

- Adey MC ZERO
- Fernox Antifreeze Alphi 11
- Sentinel X 500

- ▶ Якщо ви використали зазначені вище присадки, проінформуйте користувача про супутні заходи.
- ▶ Поясніть користувачу необхідні заходи із захисту від замерзання.

7.4 Захист від недостатнього тиску води

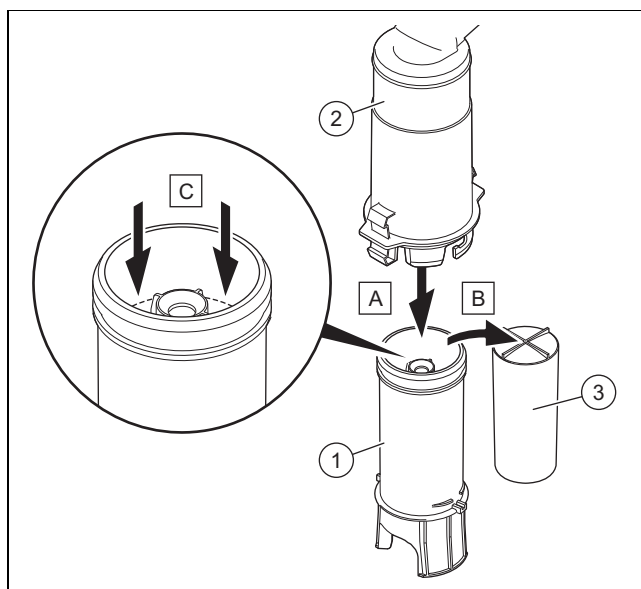
Необхідний тиск заповнення знаходиться в діапазоні від 0,08 до 0,2 МПа (від 0,8 до 2 бар).

Якщо тиск води перевищує значення 0,05 МПа (0,5 бар), тоді значення блимає на дисплеї.

Якщо тиск води виходить за нижню межу 0,03 МПа (0,3 бар), виріб вимикається. На дисплеї відображається 0,0 бар (0,0 МПа). Помилка F22 зберігається в списку помилок.

- ▶ Для повторного введення в експлуатацію виробу долейте воду в опалювальну установку.
 - ◁ До досягнення тиску 0,05 МПа (0,5 бар) або вище на дисплеї блимаючими символами відображається значення тиску.

7.5 Наповнення сифону для конденсату



1. Звільніть з фіксації нижню частину сифону (1) з верхньої частини сифону (2), не знімаючи при цьому переднє облицювання виробу.
2. Приберіть поплавок (3).
3. Наповніть водою нижню частину сифону на 10 мм нижче верхнього краю стічної труби конденсату.
4. Встановіть поплавець (3) на місце.



Вказівка

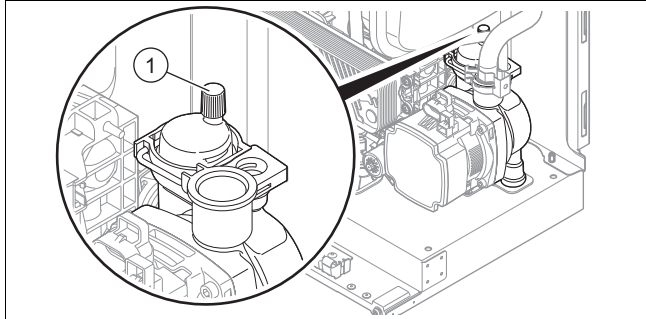
Перевірте, чи є поплавець в сифоні для конденсату.

5. Зафіксуйте нижню частину сифону (1) на верхній частині сифону (2).

7.6 Наповнення опалювальної установки та видалення з неї повітря

Попередні роботи

1. Промийте опалювальну установку.
2. Дотримуйтесь інструкцій до теми Підготовка води системи опалення (→ сторінка 17).



1. При необхідності відпустіть ковпачок швидкодіючого пристрою видалення повітря (1) на один-два оберти.
2. Відкрийте всі термостатичні клапани радіаторів опалення.
3. Наповніть опалювальний контур водою.
4. Переконайтесь, що запірні крани лінії подачі та зворотної лінії системи опалення відкриті.
5. Запустіть діагностичну програму P.06.
Огляд програм перевірок (→ сторінка 34)
 - ◁ Пріоритетний клапан переходить в середнє положення.
6. Заповнюйте воду до того часу, поки не буде досягнуто необхідного тиску заповнення.
 - Рекомендований тиск заповнення: 0,8 ... 2 бар
 - ◁ Заборонено активувати функції опалення та приготування гарячої води.
 - ◁ До досягнення тиску 0,05 МПа (0,5 бар) або вище на дисплеї блимаючими символами відображається значення тиску.
 - ◁ Функція швидкого видалення повітря активується, коли тиск протягом більше ніж 15 секунд перевищуватиме 0,07 МПа (0,7 бар).
7. Видаляйте повітря з кожного радіатора опалення, поки не почне нормальним чином виходити вода, потім знову міцно закрутіть вентилі для видалення повітря в установці.



Вказівка

Залишіть заглушку вентиля для видалення повітря на насосі відкритою.

8. Перевірте герметичність всіх підключень.

Умови: Якщо й надалі чути шум в опалювальному приладі

- ▶ Знову видаліть повітря з виробу, активувавши програму перевірок P.00.

Огляд програм перевірок (→ сторінка 34)

7.7 Наповнення контуру гарячої води

1. Відкрийте для заповнення контуру гарячої води водовідбірну арматуру.
2. Закрийте водовідбірну арматуру, коли буде досягнута витрата.
 - ◁ Контур гарячої води заповнений.
3. Перевірте герметичність всіх підключень та всієї системи.

7.8 Увімкнення і вимкнення виробу

- ▶ Натисніть кнопку вмикання/вимикання виробу.
 - ◁ На дисплей виводиться основна індикація.

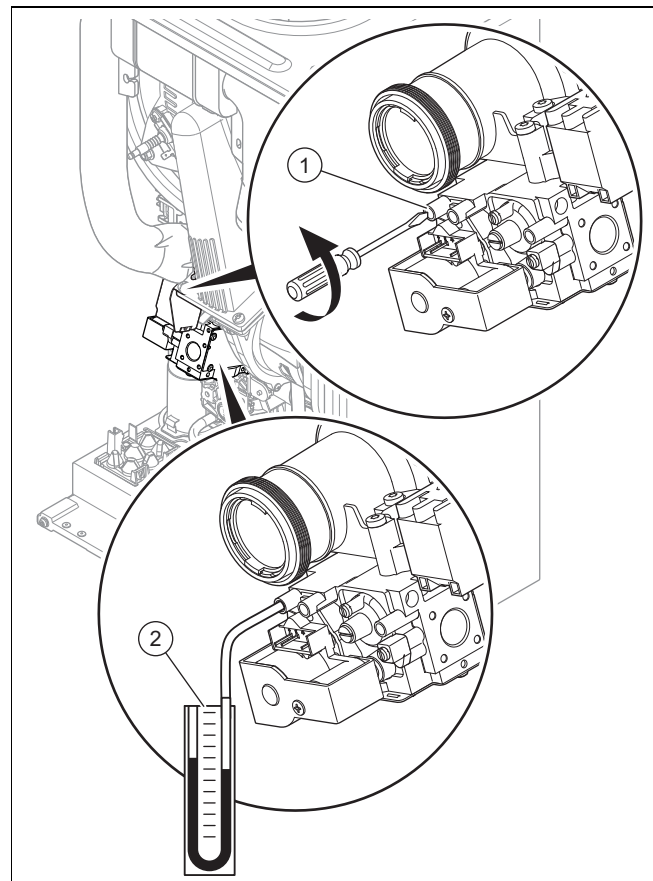
7.9 Перевірка налаштування газової системи

Лише кваліфікований спеціаліст має право виконувати налаштування двоокису вуглецю на газовій арматурі.

У жодному випадку не змінюйте заводське налаштування регулятора тиску газу газової арматури.

7.9.1 Перевірка тиску газу на вході (тиск подачі газу)

1. Перекрийте запірний газовий кран.



2. За допомогою викрутки послабте ущільнювальний гвинт на вимірювальному штуцері (1) газової арматури.
3. Підключіть манометр (2) до вимірювального патрубку (1).
4. Відкрийте запірний газовий кран.

7 Введення в експлуатацію

- Введіть виріб в експлуатацію, використовуючи програму перевірок P.01, і налаштуйте значення.
 - Значення налаштування програми P.01: 100
 Огляд програм перевірок (→ сторінка 34)
- Виміряйте тиск газу на вході відносно атмосферного тиску.

Допустимий приєднувальний тиск

Україна	Природний газ	G20	1,3 ... 2,5 кПа (13,0 ... 25,0 мбар)
	Зріджений газ	G31	2,5 ... 3,5 кПа (25,0 ... 35,0 мбар)



Вказівка

Приєднувальний тиск вимірюється на газовій арматурі, тому допустиме мінімальне значення 0,1 кПа (1 мбар) може бути нижчим від мінімального значення, зазначеного у таблиці.

- Виведіть виріб з експлуатації.
- Перекрийте запірний газовий кран.
- Зніміть манометр.
- Закрутіть гвинти вимірювального патрубку (1) до упору.
- Відкрийте запірний газовий кран.
- Перевірте газову герметичність вимірювального штуцера.

Умови: Тиск газу на вході в недопустимому діапазоні



Обережно!

Вірогідність матеріальних збитків та експлуатаційних порушень в результаті неправильного тиску газу на вході!

Якщо тиск газу на вході знаходиться за межами допустимого діапазону, це може викликати збій в роботі та пошкодження виробу.

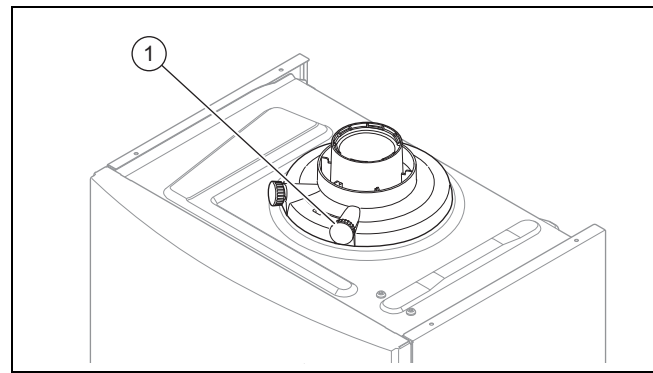
- ▶ Виконайте на виробі налаштування.
- ▶ Не вводьте виріб в експлуатацію.

- ▶ Якщо вам не вдається усунути помилку, зверніться до підприємства газопостачання.
- ▶ Перекрийте запірний газовий кран.

7.9.2 Перевірка вмісту CO₂

- Введіть виріб в експлуатацію, використовуючи програму перевірок, і налаштуйте параметр.
 - Значення налаштування програми P.01: 100
 Огляд програм перевірок (→ сторінка 34)
- Зачекайте, поки зчитуваний параметр стабілізується.

- Час очікування до зчитування стабільного значення: 5 хв



- Відгвинтіть кришку з вимірювального патрубку відпрацьованих газів (1).
- Виміряйте вміст CO₂ на вимірювальному патрубку відпрацьованих газів.
- Порівняйте виміряне значення з відповідним значенням у таблиці.

Перевірка вмісту CO₂

Україна	
Монтоване переднє облицювання	
Природний газ	Зріджений газ
G20	G31
9,2 ± 1 %	10,4 ± 0,5 %

- ◁ Значення в порядку.
- ▽ Значення не в порядку, вводити виріб в експлуатацію не можна.
 - ▶ Зверніться до сервісної служби.

7.9.3 Виконання переналадки на інший вид газу:



Вказівка

Вам потрібен окремий комплект для переналадки.

Процедура переналадки описана в посібнику, що додається до комплекту для переналадки.

- ▶ Дотримуйтеся вказівок у посібнику комплекта для переналадки, щоб виконати переналадку на інший вид газу на виробі.

7.10 Перевірка герметичності

- ▶ Перевірте систему газопостачання, опалювальний контур та контур гарячої води на герметичність.
- ▶ Перевірте правильність монтажу системи підведення повітря та газівідводу.

Умови: Використання коаксіального димоходу

- ▶ Перевірте, чи камера низького тиску щільно закрита.

7.10.1 Перевірка приготування гарячої води

1. Активуйте режим приготування гарячої води у інтерфейсі користувача.
2. Повністю відкрийте кран гарячої води.
3. Відкличте коди стану. (→ сторінка 16)
Коди стану – огляд (→ сторінка 38)
 - ◁ Якщо виріб працює нормально, на дисплеї з'явиться S.14.

7.10.2 Контроль режиму опалення

1. Активуйте режим опалення на інтерфейсі користувача.
2. Повністю закрутіть всі термостатичні клапани на радіаторі опалення.
3. Дайте виробу попрацювати принаймні 15 хвилин.
4. Наповніть опалювальну установку і видаліть з неї повітря. (→ сторінка 19)
5. Відкличте коди стану. (→ сторінка 16)
Коди стану – огляд (→ сторінка 38)
 - ◁ Якщо виріб працює нормально, на дисплеї з'явиться S.04.

T _{подача} (за- дана) [°C]	Налаштований максимальний час блокування пальника [хв]						
	1	5	10	15	20	25	30
75	2,0	1,0	1,0	1,0	1,0	1,0	1,0

T _{подача} (задана) [°C]	Налаштований максимальний час блоку- вання пальника [хв]					
	35	40	45	50	55	60
30	29,0	33,0	37,0	41,0	45,0	49,5
35	25,5	29,5	33,0	36,5	40,5	44,0
40	22,5	26,0	29,0	32,0	35,5	38,5
45	19,5	22,5	25,0	27,5	30,5	33,0
50	16,5	18,5	21,0	23,5	25,5	28,0
55	13,5	15,0	17,0	19,0	20,5	22,5
60	10,5	11,5	13,0	14,5	15,5	17,0
65	7,0	8,0	9,0	10,0	11,0	11,5
70	4,0	4,5	5,0	5,5	6,0	6,5
75	1,0	1,0	1,0	1,0	1,0	1,0

2. За необхідності підрегулюйте максимальний час блокування пальника за допомогою діагностичного коду d.02.
Коди діагностики – огляд (→ сторінка 34)

8 Адаптація до установки

8.1 Активація діагностичних кодів

Можливості налаштування у діагностичних кодах на рівні спеціаліста.

Коди діагностики – огляд (→ сторінка 34)

- ▶ Встановіть діагностичний код. (→ сторінка 16)

8.2 Час блокування пальника

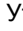
Для запобігання частому увімкненню та вимкненню пальника та пов'язаним з цим витратам енергії, після кожного вимкнення пальника відбувається активування електронного блокування повторного увімкнення на визначений час. Час блокування пальника активний лише для режиму опалення. Відсутній вплив увімкнення режиму приготування гарячої води під час блокування пальника.

8.2.1 Налаштування максимального часу блокування пальника

1. Встановіть діагностичний код. (→ сторінка 16)

T _{подача} (за- дана) [°C]	Налаштований максимальний час блокування пальника [хв]						
	1	5	10	15	20	25	30
30	2,0	4,0	8,5	12,5	16,5	20,5	25,0
35	2,0	4,0	7,5	11,0	15,0	18,5	22,0
40	2,0	3,5	6,5	10,0	13,0	16,5	19,5
45	2,0	3,0	6,0	8,5	11,5	14,0	17,0
50	2,0	3,0	5,0	7,5	9,5	12,0	14,0
55	2,0	2,5	4,5	6,0	8,0	10,0	11,5
60	2,0	2,0	3,5	5,0	6,0	7,5	9,0
65	2,0	1,5	2,5	3,5	4,5	5,5	6,5
70	2,0	1,5	2,0	2,5	2,5	3,0	3,5


8.2.2 Скидання залишку часу блокування пальника

- ▶ Утримуйте кнопку  натисненою більше 3 секунд.
 - ◁ На дисплеї відобразяться всі символи.

8.3 Максимальне часткове навантаження опалення

Максимальна потужність опалення виробу налаштована на заводі-виробнику на автоматичний режим. Проте, якщо вам потрібно налаштувати фіксовану максимальну потужність опалення, то в D.00 можна налаштувати значення, що відповідає потужності виробу в кВт.

8.4 Налаштування інтервалу технічного обслуговування

Якщо налаштували інтервал техобслуговування, після налаштованої кількості годин роботи пальника з'явиться повідомлення на дисплеї, що потрібно виконати технічне обслуговування виробу, разом з символом технічного обслуговування .

- ▶ Налаштуйте години роботи до наступного технічного обслуговування через діагностичний код d.84 (кількість годин роботи = значення індикації x 10). Орієнтовні значення вказані в наступній таблиці.

Потреба тепла	Кількість осіб	Орієнтовні значення кількості годин роботи пальника до наступного огляду / технічного обслуговування при середній кількості годин роботи за рік (залежить від типу установки)
5,0 кВт	1 - 2	1.050 год
	2 - 3	1.150 год
10,0 кВт	1 - 2	1.500 год

8 Адаптація до установки

Потреба тепла	Кількість осіб	Орієнтовні значення кількості годин роботи пальника до наступного огляду / технічного обслуговування при середній кількості годин роботи за рік (залежить від типу установки)
10,0 кВт	2 - 3	1.600 год
15,0 кВт	2 - 3	1.800 год
	3 - 4	1.900 год
20,0 кВт	3 - 4	2.600 год
	4 - 5	2.700 год
25,0 кВт	3 - 4	2.800 год
	4 - 6	2.900 год
> 27,0 кВт	3 - 4	3.000 год
	4 - 6	3.000 год

Наведені значення відповідають в середньому часу роботи протягом одного року.

Якщо не налаштувати числове значення, а символ „--“, тоді функція не активна.



Вказівка

Після закінчення настроєної кількості робочих годин інтервал технічного обслуговування потрібно настроїти заново.

8.5 Настроювання потужності насоса

Сфера застосування: VUW 246/7-2 (H-INT IV)

АБО VUW 286/7-2 (H-INT IV)

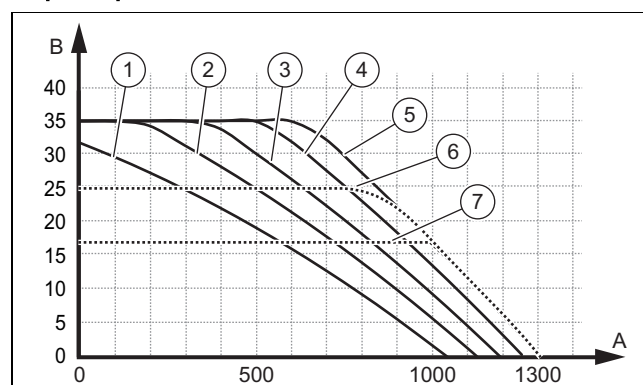
Умови: Модулюючий насос

Виріб оснащено високопродуктивним насосом з регульованим числом обертів, який автоматично адаптується до гідравлічних характеристик опалювальної установки.

Якщо ви встановили в опалювальну установку гідравлічний розділювач, рекомендується вимкнути регулювання числа обертів і встановити потужність насоса на фіксоване значення.

- ▶ Регулюйте при потребі налаштування частоти обертів насоса залежно від режиму роботи за допомогою діагностичного коду d.14.
- ▶ Встановіть діагностичний код. (→ сторінка 16)
Коди діагностики – огляд (→ сторінка 34)

Залишковий напір насоса Характеристика насоса



- | | | | |
|---|------------------|---|-------------------------|
| 1 | ШІМ 65 % | 6 | Концентрація 25 кПа |
| 2 | ШІМ 73 % | 7 | Концентрація 17 кПа |
| 3 | ШІМ 80 % | A | Витрата в контурі (л/г) |
| 4 | ШІМ 88 % | B | Наявний тиск (кПа) |
| 5 | ШІМ 95 ... 100 % | | |

8.6 Налаштування байпасу

Умови: d.14 налаштовано на 0 = auto



Обережно!

Вірогідність матеріальних збитків у результаті неправильного налаштування високопродуктивного насоса

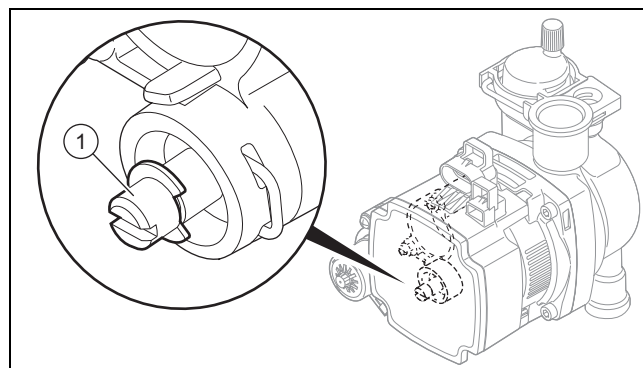
Якщо тиск на байпасі підвищений (обертання за годинниковою стрілкою), при налаштування потужності насоса на менше 95 % виникає збій в роботі.

- ▶ У такому випадку налаштуйте потужність насоса діагностичним параметром d.14 на 5 = 95 ... 100 %.

- ▶ Не змінюйте заводські налаштування.

Умови: d.14 налаштовано на 1 - 5

- ▶ Демонтуйте переднє облицювання. (→ сторінка 10)



- ▶ За допомогою регульовального гвинта (1) відрегулюйте тиск.

Положення регулювального гвинта	Тиск в МПа (мбар)	Примітка/використання
До упору праворуч (повернутий до кінця ходу до низу)	0,035 (350)	Якщо при заводському налаштуванні радіатори опалення недостатньо нагріваються. У цьому випадку потрібно встановити насос на максимальний ступінь.
Середнє положення (6 обертів проти годинникової стрілки)	0,025 (250)	Заводське налаштування
ще 5 обертів проти годинникової стрілки з середнього положення	0,017 (170)	При виникненні шумів у радіаторах опалення або в клапанах радіаторів опалення

- ▶ Встановіть лицьову накладку.

8.7 Настроювання додаткового нагрівання питної води від геліосистеми

1. Перейдіть на рівень спеціаліста до параметру d.058 і встановіть значення на 3, щоб виконати обробку від легіонел.
2. Переконайтесь, що температура на підключенні холодної води виробу не перевищує 70°C.

8.8 Налаштування температури гарячої води



Небезпека!

Небезпека для життя через легіонели!

Розмноження легіонел відбувається при температурі нижче 60°C.

- ▶ Переконайтесь, що користувачу відомі всі заходи із термічної дезінфекції і що він може виконувати всі діючі вимоги з профілактики розвитку легіонел.

- ▶ Налаштуйте температуру гарячої води.

Умови: Жорсткість води: > 3,57 моль/м³

- Температура гарячої води: ≤ 50 °C

8.9 Передача виробу користувачу

- ▶ Після завершення встановлення приклейте на передній частині виробу наклейки, що додаються, з вимогою прочитати посібник, мовою користувача.
- ▶ Поясніть користувачу розташування та принцип роботи захисних пристосувань.
- ▶ Поясніть користувачу порядок поводження з виробом.
- ▶ Особливо зверніть увагу користувача на вказівки з безпеки, яких він повинен дотримуватися.
- ▶ Поясніть користувачу необхідність технічного обслуговування виробу із зазначеною періодичністю.
- ▶ Передайте користувачу на зберігання всі посібники та документацію до приладу.
- ▶ Поясніть користувачу вжиті заходи для підведення повітря для підтримки горіння та відведення відпрацьованих газів. Особливо звертайте увагу на те, що заборонено вносити зміни.

- ▶ Поясніть користувачу, що йому заборонено зберігати і використовувати вибухонебезпечні або легкозаймисті речовини (наприклад, бензин, папір, фарби) у приміщенні, де встановлено виріб.

9 Усунення несправностей

9.1 Перевірка сервісних повідомлень

з'являється, наприклад, якщо налаштували інтервал технічного обслуговування і він завершився, або існує сервісне повідомлення. Виріб не знаходиться в режимі помилки.

- ▶ Викличте Live монітор. (→ сторінка 16)

Умови: Відображається S.46.

Виріб знаходиться в режимі забезпечення комфорту. Після виявлення несправності виріб продовжує працювати, підтримуючи обмежений рівень комфорту.

- ▶ Для визначення несправності вузла зчитайте вміст пам'яті помилок. (→ сторінка 23)



Вказівка

За відсутності повідомлень про помилку через певний час виріб знову переходить в нормальний режим експлуатації.

9.2 Усунення помилки

- ▶ Якщо присутні коди помилки (F.XX), проконсультуйтеся з таблицею в додатку або скористайтеся за потреби програмою перевірок. Коди помилки – огляд (→ сторінка 39) Огляд програм перевірок (→ сторінка 34)

Якщо кілька несправностей виникають одночасно, коди помилок відображаються на дисплеї по черзі.

Скидання виробу:

- ▶ Утримуйте кнопку натисненою більше 3 секунд.
 - ◀ Виріб запускається заново.
- ▶ Якщо код помилки усунути неможливо й він знову виникає після спроб скидання збою, зверніться до сервісної служби.

9.3 Виклик пам'яті помилок

Останні десять кодів помилки зберігаються в пам'яті помилок.

- ▶ Викличте рівень спеціаліста. (→ сторінка 16)
 - ◀ На дисплеї відображається d.--.
- ▶ Натисніть кнопку 2
 - ◀ На дисплеї відображається F.XX.
- ▶ Натисніть кнопки та для відображення коду помилки.

9 Усунення несправностей

Коди помилки – огляд (→ сторінка 39)

◀ На дисплеї відображення коду помилки і часу появи будуть відображатися по черзі.

▶ Натисніть .

◀ Дисплей переходить в режим основної індикації.

9.4 Видалення пам'яті помилок

1. Очистіть пам'ять помилок за допомогою діагностичного коду d.94.
2. Встановіть діагностичний код. (→ сторінка 16)
Коди діагностики – огляд (→ сторінка 34)

9.5 Скидання параметрів на заводські настройки

1. Встановіть усі параметри за допомогою діагностичного коду d.96 на заводську настройку.
2. Встановіть діагностичний код. (→ сторінка 16)
Коди діагностики – огляд (→ сторінка 34)

9.6 Підготовка ремонту

1. Виведіть виріб з експлуатації.
2. Від'єднайте виріб від електричної мережі.
3. Демонтуйте переднє облицювання. (→ сторінка 10)
4. Перекрийте запірний газовий кран.
5. Перекрийте сервісні крани на лінії подачі та зворотній лінії системи опалення.
6. Перекрийте сервісний кран в лінії холодної води.
7. Спорожніть виріб для заміни гідравлічних компонентів (→ сторінка 29).
8. Переконайтесь, що вода не крапає на частини, що знаходяться під напругою (наприклад, блок електроніки).
9. Використовуйте тільки нові ущільнення.

9.6.1 Придбання запасних частин

Оригінальні деталі виробу пройшли сертифікацію виробником у ході перевірки на відповідність установленим вимогам. Застосування інших, несертифікованих або нерекондованих запчастин під час технічного обслуговування або ремонту може призвести до втрати виробом відповідності встановленим вимогам і чинним стандартам.

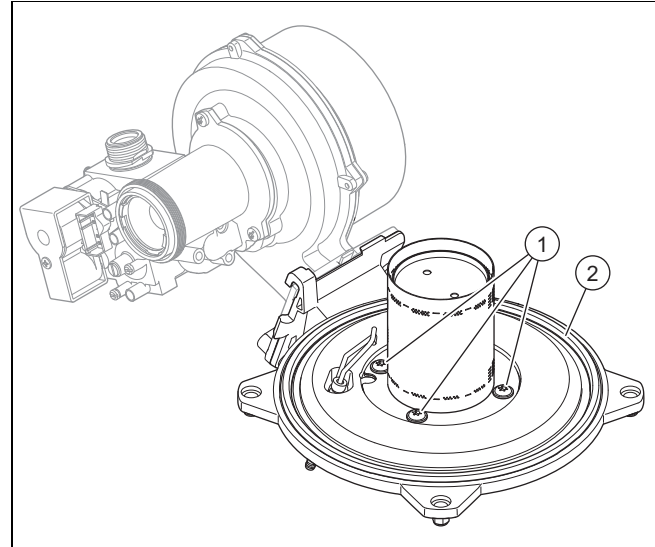
Ми наполегливо рекомендуємо застосовувати виключно оригінальні запасні частини від виробника з метою забезпечення безперебійну та безпечну роботу виробу. Докладнішу інформацію щодо доступних оригінальних запасних частин можна отримати за контактною адресою, вказаною на задній сторінці цього посібника.

▶ Якщо для виконання технічного обслуговування або ремонту потрібні запасні частини, використовуйте виключно рекомендовані запасні частини для цього виробу.

9.7 Заміна несправних деталей

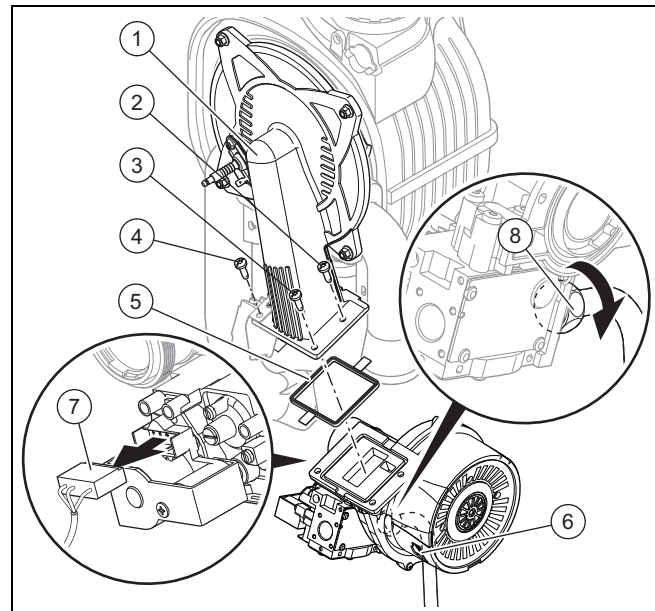
9.7.1 Заміна пальника

1. Зніміть компактний термомодуль. (→ сторінка 29)

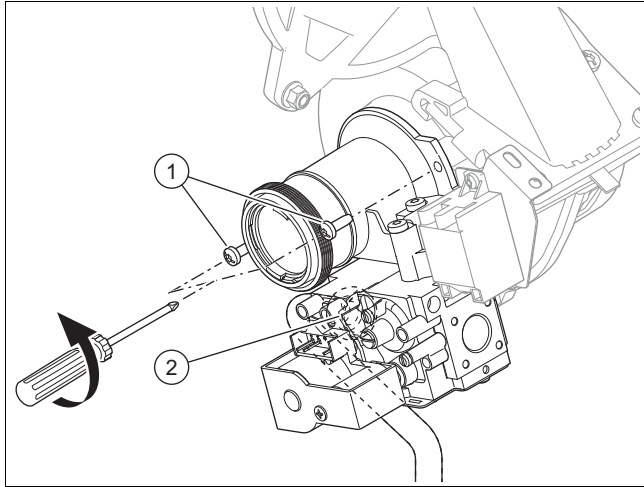


2. Відпустіть чотири гвинти (1) на пальнику.
3. Зніміть пальник.
4. Змонтуйте новий пальник з новим ущільненням(2).
5. Встановіть компактний термомодуль. (→ сторінка 32)

9.7.2 Заміна вентилятора або газової арматури



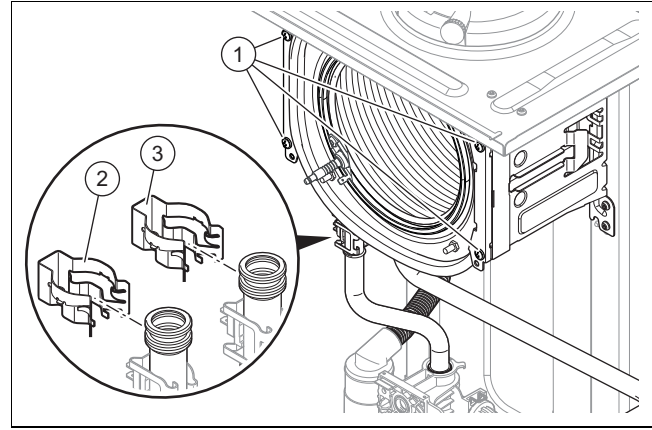
1. Зніміть повітрязабірну трубу.
2. Зніміть штекер з газової арматури (7).
3. Зніміть штекер з двигуна вентилятора (6), натиснувши на фіксуючий язичок.
4. Відкрутіть підключення з газової арматури (8).
5. Викрутіть три гвинти (2) - (4) між трубою суміші (1) та фланцем вентилятора.



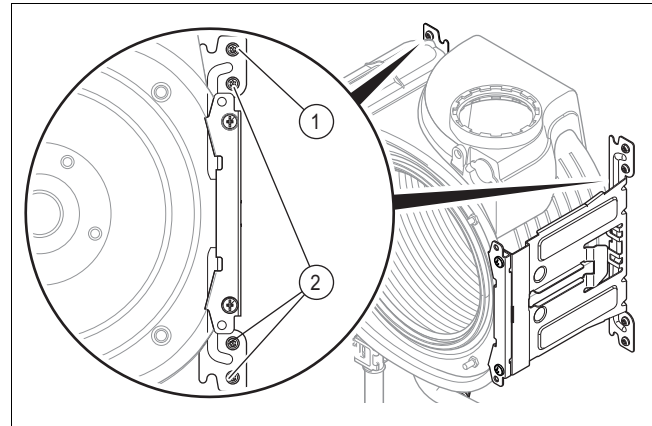
6. Зніміть вузол вентилятор/газова арматура в зборі з виробу.
7. Викрутіть обидва кріпильні гвинти (1) з газової арматури і зніміть з газової арматури вентилятор.
8. Замініть несправний вентилятор або несправну газову арматуру.
9. Змонтуйте нову газову арматуру та вентилятор в тому самому положенні між собою, в якому вони були зібрані раніше. Використовуйте для цього нові ущільнення.
10. Пригвинтіть вентилятор до газової арматури.
11. Якщо ви знімали газову трубу, наживіть накидну гайку газової труби (2) на газову арматуру. Затягуйте накидну гайку тільки після завершення монтажних робіт на газовій арматурі.
12. Знову зберіть вузол вентилятор/газова арматура в зворотній послідовності. Обов'язково використовуйте при цьому нове ущільнення (5).
13. Дотримуйтесь послідовності затягування трьох гвинтів між вентилятором та трубою суміші у відповідності до нумерації (3), (2) та (4).
14. Пригвинтіть накидну гайку (2) на газову арматуру та накидну гайку (8) між газовими трубами. При цьому тримайте газову трубу, щоб вона не поверталась. Використовуйте для цього нові ущільнення.
15. Після завершення робіт виконайте перевірку герметичності (Експлуатаційна перевірка). (→ сторінка 20)
16. При встановленні нової газової арматури виконайте налаштування газової системи. (→ сторінка 17)

9.7.3 Заміна теплообмінника

1. Спорожніть виріб. (→ сторінка 29)
2. Зніміть компактний термомодуль. (→ сторінка 29)
3. Зніміть стічний шланг конденсату з теплообмінника.



4. Зніміть хомути (2) і (3) на ділянці підключення лінії подачі та зворотної лінії.
5. Від'єднайте патрубок лінії подачі.
6. Від'єднайте патрубок зворотної лінії.
7. Викрутіть обидва гвинти (1) обох тримачів.



8. Зніміть три нижні гвинти (2) на задній частині тримача.
9. Переверніть тримач і закріпіть верхній гвинт (1) з повернутої сторони.
10. Потягніть теплообмінник в напрямку донизу і праворуч і вийміть його з виробу.
11. Змонтуйте новий теплообмінник в зворотній послідовності.
12. Замініть ущільнення.



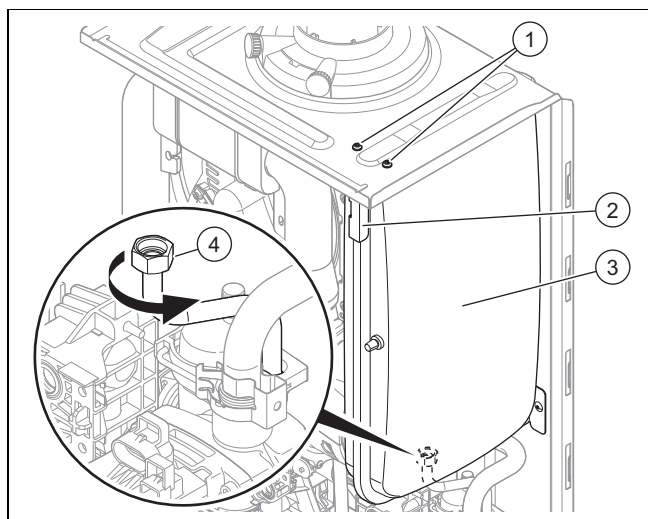
Вказівка

Для полегшення монтажу замість змазки використовуйте тільки воду або звичайне рідке мило.

13. Вставте патрубки лінії подачі і зворотної лінії до упору в теплообмінник.
14. Переконайтеся, що хомути правильно підключені до патрубків лінії подачі та зворотної лінії.
15. Встановіть компактний термомодуль. (→ сторінка 32)
16. Наповніть прилад і видаліть з нього повітря; за необхідності виконайте ці дії на опалювальній установці. (→ сторінка 19)

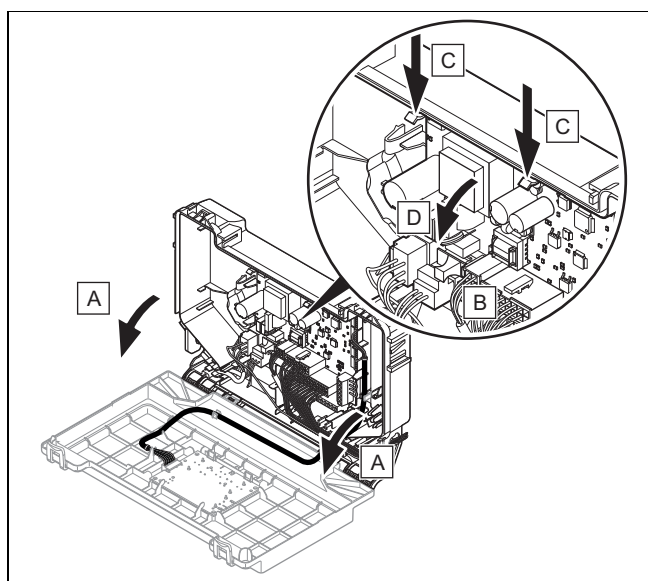
9 Усунення несправностей

9.7.4 Заміна розширювального бака



1. Підготуйтеся до ремонту. (→ сторінка 24)
2. Відпустіть різьбове з'єднання (4).
3. Вийміть обидва гвинти (1) кріпильної пластини (2).
4. Зніміть кріпильну пластину (2).
5. Зніміть розширювальний бак (3) в напрямку на себе.
6. Встановіть у виріб новий розширювальний бак.
7. Пригвинтіть новий розширювальний бак до водяного патрубку. Використовуйте при цьому нове ущільнення.
8. Закріпіть кріпильну пластину двома гвинтами (1).
9. Наповніть виріб і видаліть з нього повітря і, за необхідності, зробіть те ж з опалювальною установкою (→ сторінка 19).
10. Налаштуйте тиск у відповідності до статичної висоти опалювальної установки.
11. Заверште ремонт. (→ сторінка 27)

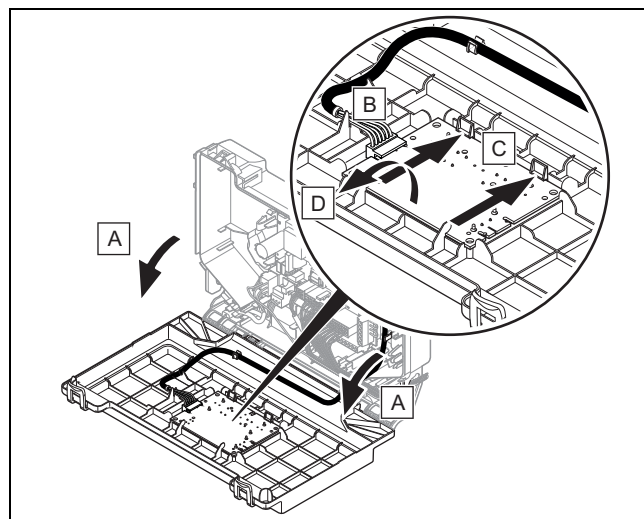
9.7.5 Заміна головної плати



1. Підготуйтеся до ремонту. (→ сторінка 24)
2. Відкрийте блок електроніки. (→ сторінка 14)
3. Витягніть всі штекери з плати.
4. Відпустіть затискачі на платі.
5. Зніміть плату.

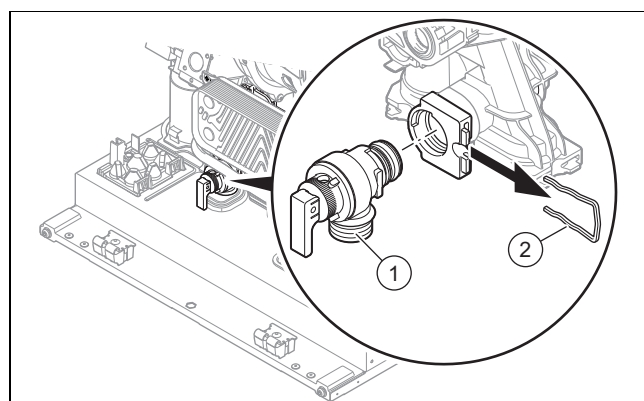
6. Змонтуйте нову плату таким чином, щоб вона зафіксувалась у пазі внизу та вгорі у затискачі.
7. Вставте штекери плати.
8. Закрийте розподільчу коробку.
9. Заверште ремонт. (→ сторінка 27)

9.7.6 Заміна плати інтерфейсу користувача



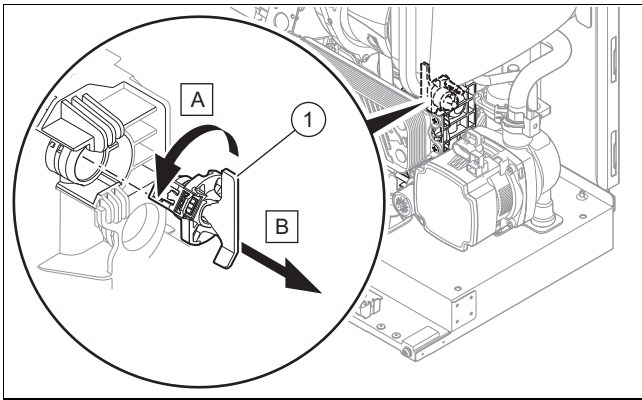
1. Підготуйтеся до ремонту. (→ сторінка 24)
2. Відкрийте блок електроніки. (→ сторінка 14)
3. Витягніть штекер з плати.
4. Відпустіть затискачі на платі.
5. Зніміть плату.
6. Змонтуйте нову плату таким чином, щоб вона зафіксувалась у пазі внизу та вгорі у затискачі.
7. Вставте штекер плати.
8. Закрийте розподільчу коробку.
9. Заверште ремонт. (→ сторінка 27)

9.7.7 Заміна запобіжного клапану



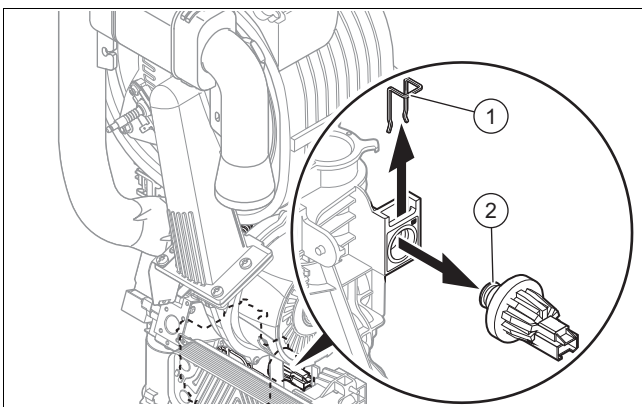
1. Приберіть затискач (2).
2. Зніміть запобіжний клапан.
3. Встановіть новий запобіжний клапан з новим ущільнюючим кільцем.
4. Знову встановіть затискач (2).

9.7.8 Заміна датчика об'ємної витрати



1. Від'єднайте штекер.
2. Приберіть датчик об'ємної витрати (1).
3. Встановіть новий датчик об'ємної витрати.
4. Вставте штекер.

9.7.9 Замінити датчик тиску



1. Від'єднайте штекер.
2. Приберіть затискач (1).
3. Приберіть датчик тиску (2).
4. Встановіть новий датчик тиску.
5. Знову встановіть затискач (1).

9.7.10 Заміна кабеля живлення



Вказівка

Кабель повинен міняти виробник, його сервісна служба або відповідна кваліфікована особа, щоб уникнути небезпек.

- ▶ Якщо кабель живлення пошкоджений, замініть його відповідно до рекомендацій для приєднання до джерела струму (→ сторінка 14).
 - Відрізок кабелю електроживлення: 3 G 0,75mm²

9.8 Завершення ремонту

1. Забезпечте електроживлення.
2. Увімкніть виріб, якщо це не було зроблено раніше. (→ сторінка 19)
3. Змонтуйте переднє облицювання.
4. Відкрийте всі сервісні крани та запірний газовий кран.

10 Огляд та технічне обслуговування

10.1 Дотримання інтервалів огляду та технічного обслуговування



Небезпека!

Небезпека отруєння внаслідок викиду відпрацьованих газів з вентиляційно-витяжних систем із складним компонуванням з надлишковим тиском!

- ▶ Роботи з технічного обслуговування й ремонту дозволяється виконувати лише за умови, якщо усі теплогенератори, під'єднані до вентиляційно-витяжної системи, заздалегідь виведені з експлуатації.
- ▶ Під час проведення робіт з технічного обслуговування й ремонту патрубків подачі повітря та відведення відпрацьованих газів вентиляційно-витяжної системи повинен бути закритий відповідними засобами.

- ▶ Дотримуйтесь мінімальних інтервалів огляду та технічного обслуговування. У залежності від результатів огляду може знадобитись більш раннє технічне обслуговування.
Роботи з огляду та технічного обслуговування – огляд (→ сторінка 43)

10.2 Перевірка та адаптація газової системи

Лише кваліфікований спеціаліст має право виконувати налаштування двоокису вуглецю на газовій арматурі.

Тепер порушену пломбу слід повернути до попереднього стану.

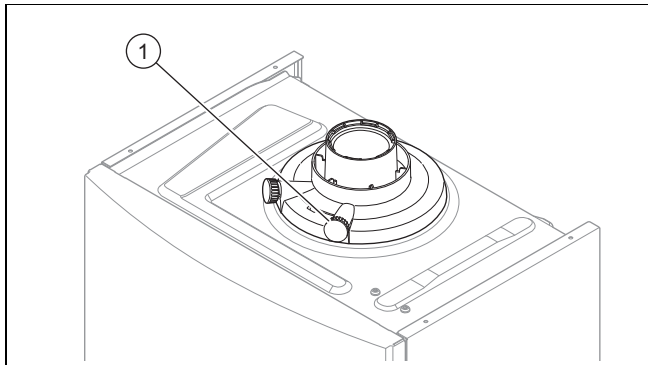
Регульовальний гвинт CO₂ повинен бути опломбований.

У жодному випадку не змінюйте заводське налаштування регулятора тиску газу газової арматури.

10 Огляд та технічне обслуговування

10.3 Перевірте вміст CO₂

1. Введіть виріб в експлуатацію, використовуючи програму перевірок (P.01), і налаштуйте значення.
 - Значення налаштування програми P.01: 100
 Огляд програм перевірок (→ сторінка 34)
2. Зачекайте, поки зчитуваний параметр стабілізується.
 - Час очікування до зчитування стабільного значення: 5 хв



3. Відгвинтіть кришку з вимірювального патрубку відпрацьованих газів (1).
4. Виміряйте вміст CO₂ на вимірювальному патрубку відпрацьованих газів.
5. Порівняйте виміряне значення з відповідним значенням у таблиці.

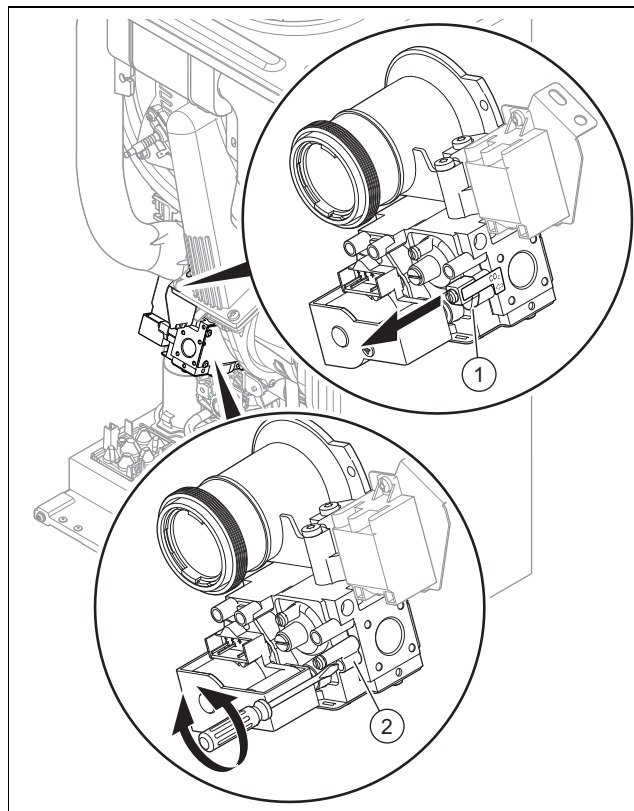
Перевірка вмісту CO₂

Україна	
Монтоване переднє облицювання	
Природний газ	Зріджений газ
G20	G31
9,2 ±1 %	10,4 ±0,5 %

- ◁ Значення в порядку.
- ▽ Значення не в порядку, вводити виріб в експлуатацію не можна.
 - ▶ Налаштуйте вміст CO₂. (→ сторінка 28)

10.4 Налаштування вмісту CO₂

Умови: Потрібне настроювання вмісту CO₂



- ▶ Приберіть наклейку.
- ▶ Зніміть кришку (1).
- ▶ Оберніть гвинт (2), щоб налаштувати вміст CO₂ (значення зі знятим переднім облицюванням).
 - ◁ Підвищення вмісту CO₂: обертання проти годинникової стрілки
 - ◁ Зменшення вмісту CO₂: обертання за годинниковою стрілкою



Вказівка

Тільки для природного газу: виконуйте регулювання тільки з невеликим кроком (приблизно 1/8 оберту) і чекайте після кожного регулювання стабілізацію значення протягом приблизно 1 хвилини.

Тільки для зрідженого газу: виконуйте регулювання з дуже невеликим кроком (приблизно 1/16 оберту) і чекайте після кожного регулювання стабілізацію значення протягом приблизно 1 хвилини.

- ▶ Порівняйте виміряне значення з відповідним значенням у таблиці.

G20 – Налаштування вмісту CO₂

	Україна	
	Природний газ	
	Зняте передне облицювання	Монтоване передне облицювання
	G20	G20
CO ₂ при повному навантаженні	9,0 ±0,3 %	9,2 ±0,3 %
Налаштовано для індексу Воббе W ₆	14,09 кВт·ч/м ³	14,09 кВт·ч/м ³
O ₂ при повному навантаженні	4,9 ±0,5 % об.	4,5 ±0,5 % об.
CO при повному навантаженні	≤ 250 част./млн.	≤ 250 част./млн.
CO/CO ₂	≤ 0,0027	≤ 0,0027

G31 - налаштування вмісту CO₂

	Україна	
	Зріджений газ	
	Зняте передне облицювання	Монтоване передне облицювання
	G31	G31
CO ₂ при повному навантаженні	10,2 ±0,3 %	10,4 ±0,3 %
Налаштовано для індексу Воббе W ₆	21,34 кВт·ч/м ³	21,34 кВт·ч/м ³
O ₂ при повному навантаженні	5,4 ±0,4 % об.	5,1 ±0,4 % об.
CO при повному навантаженні	≤ 250 част./млн.	≤ 250 част./млн.
CO/CO ₂	≤ 0,0024	≤ 0,0024

▽ Якщо налаштування не входить до діапазону налаштування, тоді заборонено вводити виріб у експлуатацію.

► Зверніться до сервісної служби.

- Перевірте, чи відповідно до вимог чистоти повітря вмісту CO.
- Встановіть кришку на місце.
- Встановіть лицьову накладку.

10.5 Підготовка робіт з технічного обслуговування

1. Вимкніть виріб.
2. Від'єднайте виріб від електричної мережі.
3. Демонтуйте передне облицювання. (→ сторінка 10)
4. Перекрийте запірний газовий кран.
5. Перекрийте сервісні крани на лінії подачі та зворотній лінії системи опалення.
6. Перекрийте сервісний кран в лінії холодної води.
7. Спорожніть виріб для чищення гідравлічних компонентів (→ сторінка 29).
8. Переконайтесь, що вода не крапає на частини, що знаходяться під напругою (наприклад, блок електроніки).
9. Використовуйте тільки нові ущільнення.

10.6 Спорожнення виробу

1. Перекрийте сервісні крани виробу.
2. Запустіть програму перевірок P.06 (пріоритетний клапан в середньому положенні).
3. Відкрийте зливний кран.
4. Переконайтесь, що кришка швидкодіючого пристрою видалення повітря на внутрішньому насосі відкрита, щоб забезпечити повне спорожнення виробу.

10.7 Демонтаж компактного термомодуля



Вказівка

Компактний термомодуль у зборі складається з чотирьох основних вузлів:

- вентилятор з регульованою частотою обертання,
- газопо-повітряна система,
- Вузол подачі газу (труба суміші) з фланцем пальника,
- пальник з попереднім змішуванням.



Небезпека!

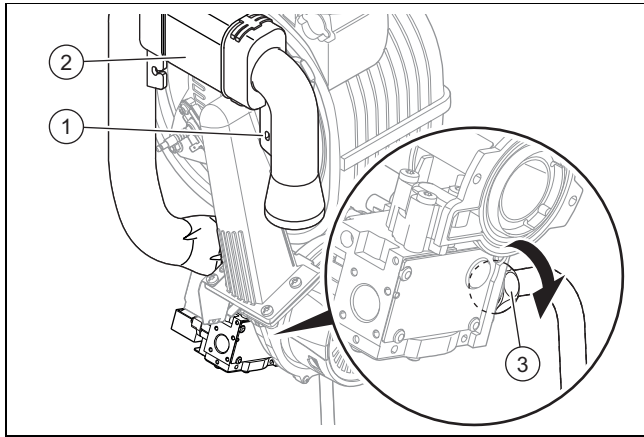
Небезпека для життя та вірогідність матеріальних збитків через гарячі відпрацьовані гази!

Ущільнення, ізолюючий мат та самостопорні гайки на фланці пальника не повинні мати пошкоджень. Інакше можливий витік гарячих відпрацьованих газів, що може призвести до травмування та матеріальних збитків.

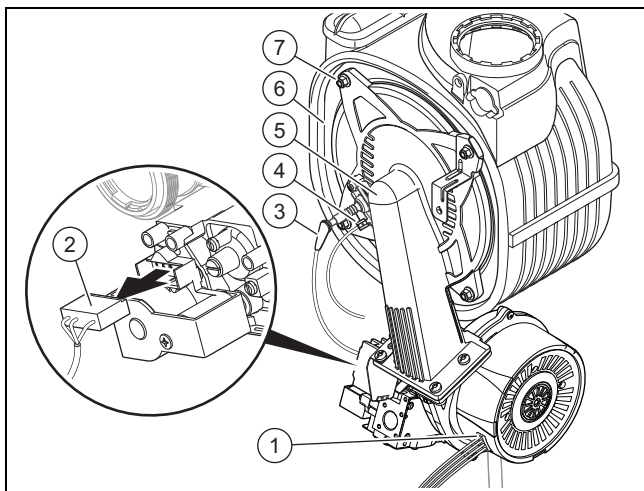
- Після кожного відкривання фланця пальника замінійте ущільнення.
- Після кожного відкривання фланця пальника замінійте самостопорні гайки на фланці пальника.
- При появі ознак пошкоджень ізолюючого мату на фланці пальника або на задній стінці теплообмінника замініть ізолюючий мат.

1. Вимкніть виріб за допомогою кнопки вмикання/вимикання.
2. Перекрийте запірний газовий кран.
3. Демонтуйте передне облицювання.
4. Поверніть блок електроніки в напрямку на себе.

10 Огляд та технічне обслуговування



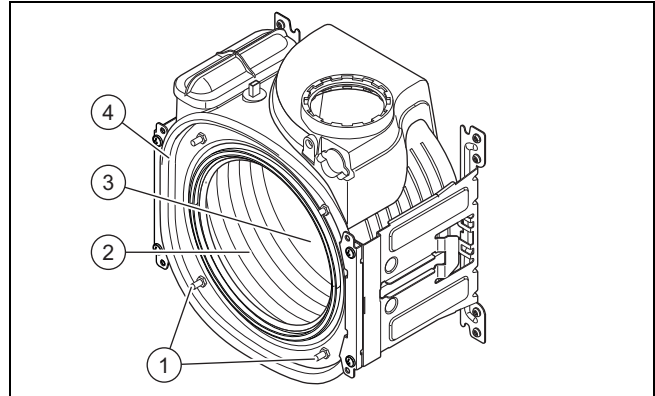
5. Викрутіть підтримуючий гвинт (1) і зніміть повітрязабірну трубу (2) з повітрязабірного патрубка.
6. Відгвинтіть накидну гайку з газової арматури (3).



7. Зніміть штекер проводу розпалювання (3) та провід заземлення (4) з електрода розпалювання.
8. Зніміть штекер (1) з двигуна вентилятора.
9. Зніміть штекер (2) з газової арматури.
10. Згвинтіть чотири гайки (7).
11. Зніміть компактний термомодуль у зборі (5) з теплообмінника (6).
12. Перевірте пальник і теплообмінник на наявність пошкоджень і забруднень.
13. За необхідності очистіть або замініть деталі у відповідності до наведених нижче розділів.
14. Встановіть нове ущільнення фланця пальника.
15. Перевірте ізолюючий мат на фланці пальника і на задній стінці теплообмінника. Виявивши ознаки пошкодження, замініть відповідний ізолюючий мат.

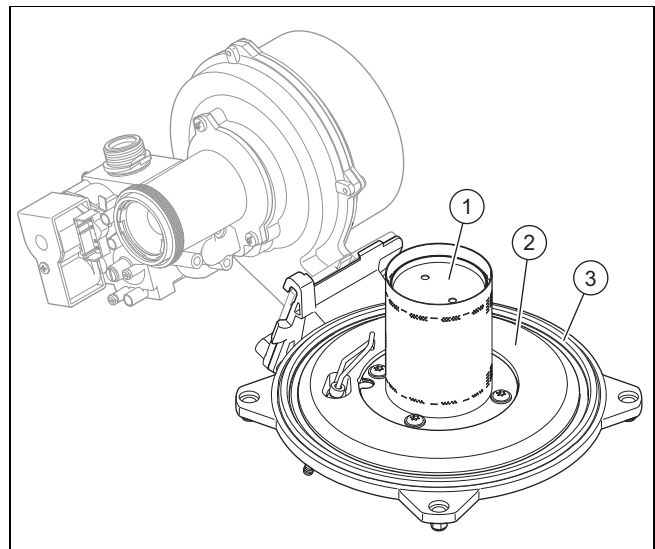
10.8 Очищення теплообмінника

1. Вживайте заходів із захисту відкритого блока електроніки від бризок води.



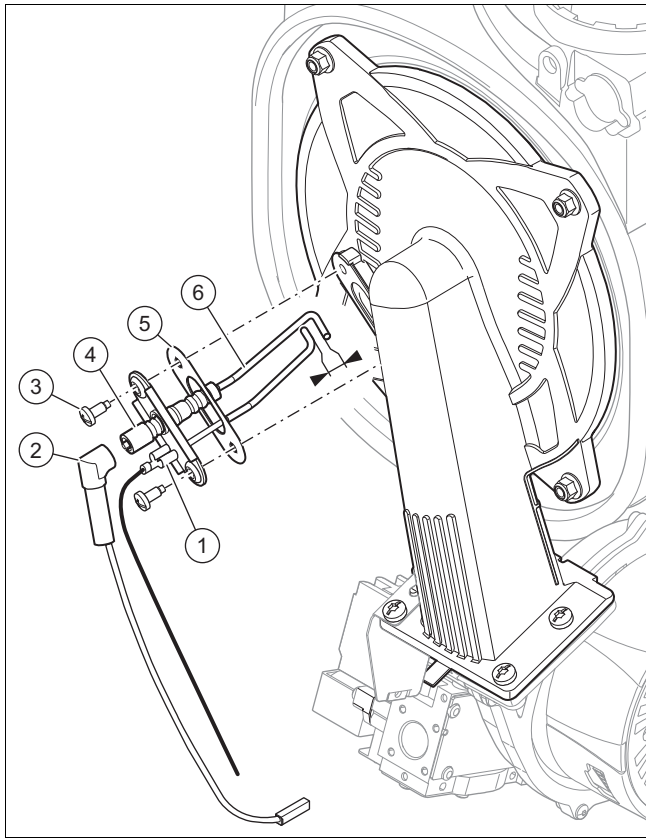
2. Не відкручуйте чотири гайки нарізних шпильок (1), щоб забезпечити герметичність пальника при монтажі.
3. Очищуйте нагрівальну спіраль (3) теплообмінника (4) водою або, за необхідності, оцтом (з вмістом кислоти не більше 5%). Дайте оцту подіяти на теплообмінник протягом 20 хвилин.
4. Змийте розм'якшені забруднення сильним струменем води або видаліть їх за допомогою пластмасової щітки. Не спрямовуйте струмінь води безпосередньо на ізолюючий мат (2) на задній стінці теплообмінника.
 - ◁ Вода стікає з теплообмінника через сифон для конденсату.

10.9 Перевірка пальника



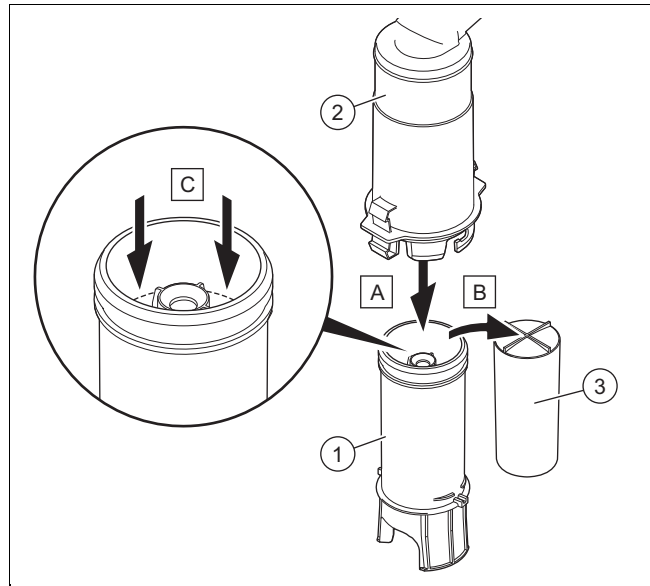
1. Перевірте поверхню пальника (1) на наявність можливих пошкоджень. При наявності пошкоджень замініть пальник.
2. Встановіть нове ущільнення фланця пальника (3).
3. Перевірте ізолюючий мат (2) на фланці пальника. Виявивши ознаки пошкодження, замініть ізоляційний мат.

10.10 Перевірка електроду розпалювання



1. Від'єднайте підключення (2) і кабель маси (1).
2. Видаліть кріпильні гвинти (3).
3. Обережно видаліть електрод (4) з топочної камери.
4. Перевірте, щоб кінці електродів (6) не були пошкоджені.
5. Очистіть і огляньте зазор між електродами.
 - Відстань електродів запалювання і контролю полум'я: 3,5 ... 4,5 мм
6. Переконайтеся в тому, що ущільнення (5) непошкоджене.
 - ▽ При потребі замініть ущільнення.

10.11 Очищення сифону для конденсату



1. Звільніть з фіксації нижню частину сифону (1) з верхньої частини сифону (2).
2. Приберіть поплавок (3).
3. Промийте поплавець і нижню частину сифона водою.
4. Наповніть водою нижню частину сифону на 10 мм нижче верхнього краю стічної труби конденсату.
5. Встановіть поплавець (3) на місце.



Вказівка

Перевірте, чи є поплавець в сифоні для конденсату.

6. Зафіксуйте нижню частину сифону (1) на верхній частині сифону (2).

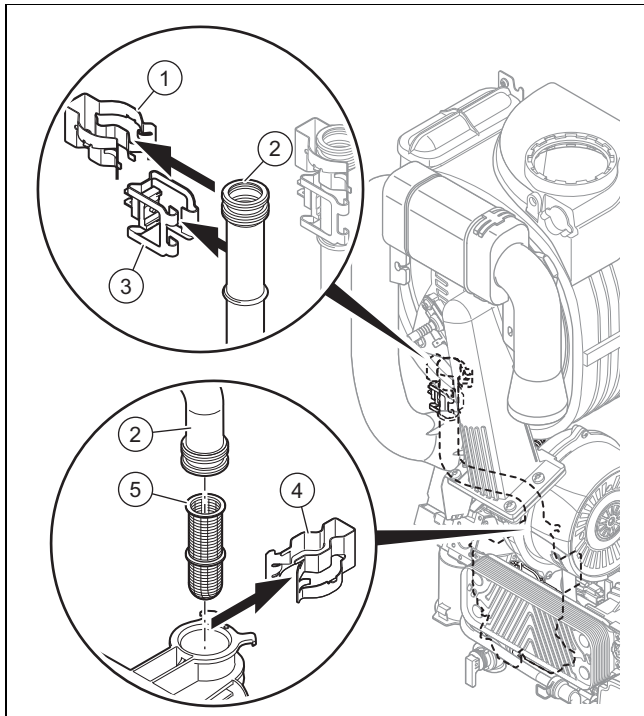
10.12 Очищення сітчастого фільтра на вході холодної води

Сфера застосування: Виріб із вмонтованою системою нагрівання води

1. Закрийте головий трубопровід холодної води.
2. Спорожніть виріб з боку гарячої води.
3. Приберіть приєднувальний фітинг на підключенні для трубопроводу холодної води виробу.
4. Очистіть сітчастий фільтр на вході холодної води, не знімаючи його.

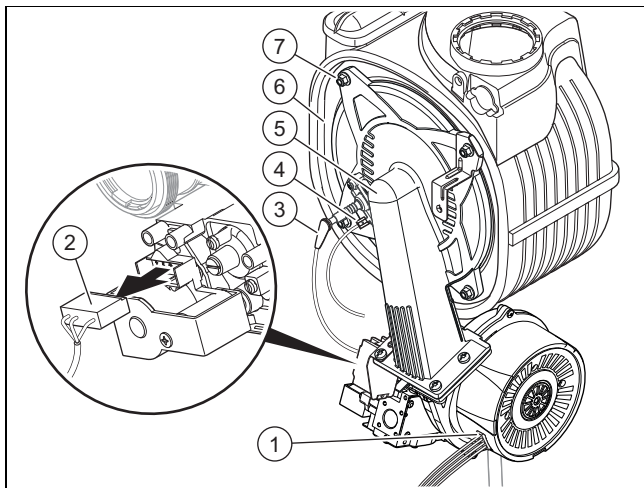
10 Огляд та технічне обслуговування

10.13 Очищення фільтра опалювальної системи



1. Спорожніть виріб. (→ сторінка 29)
2. Зніміть датчик температури (3).
3. Зніміть верхній затискач (1).
4. Зніміть нижній затискач (4).
5. Зніміть трубу лінії подачі (2).
6. Зніміть фільтр опалення (5) та очистіть його.
7. Будьте обережні при заміні деталей в зворотному порядку.

10.14 Встановлення компактного термомодуля



1. Встановіть компактний термомодуль (5) на теплообмінник (6).
2. Затягніть чотири нові гайки (7) хрест-навхрест, щоб фланець пальника рівномірно сів на опорні поверхні.

– Момент затяжки: 6 Нм

3. Знову підключіть штекери (1) - (4).
4. Підключіть газопровід з новим ущільненням. При цьому тримайте газову трубу, щоб вона не проверталась.
5. Відкрийте запірний газовий кран.
6. Переконайтесь у відсутності порушень герметичності.
7. Переконайтесь в належній посадці ущільнювального кільця в повітрязбірній трубі в сидлі ущільнення.
8. Знову надягніть повітрязбірну трубу на повітрязбірний патрубок.
9. Закріпіть повітрязбірну трубу підтримуючим гвинтом.
10. Перевірте тиск подачі газу.

10.15 Перевірити герметичність виробу

- ▶ Перевірте герметичність пристрою. (→ сторінка 20)

10.16 Перевірка попереднього тиску в розширювальному баку

1. Спорожніть виріб. (→ сторінка 29)
2. Виміряйте попередній тиск в розширювальному баку на клапані бака.

Умови: Попередній тиск < 0,075 МПа (0,75 бар)

- ▶ Наповніть розширювальний бак відповідно до статичної висоти опалювальної установки, найкраще — азотом, якщо це неможливо — повітрям.
 - ▶ Переконайтесь, що спорожнювальний кран під час заповнення відкритий.
3. Якщо на клапані розширювального бака виступить вода, розширювальний бак необхідно замінити (→ сторінка 26).
 4. Наповніть опалювальну установку і видаліть з неї повітря. (→ сторінка 19)

10.17 Завершення робіт з огляду та технічного обслуговування

Після завершення всіх робіт з технічного обслуговування:

- ▶ Перевірте тиск газу на вході (тиск подачі газу). (→ сторінка 19)
- ▶ Перевірте вміст CO₂. (→ сторінка 28)
- ▶ Налаштуйте (→ сторінка 21) при потребі інтервал техобслуговування по-новому.

11 Виведення з експлуатації

11.1 Остаточне виведення виробу з експлуатації

- ▶ Натисніть кнопку вмикання/вимикання.
 - ◀ Дисплей гасне.
- ▶ Від'єднайте виріб від електричної мережі.
- ▶ Перекрийте запірний газовий кран.
- ▶ Перекрийте запірний кран холодної води.
- ▶ Спорожніть виріб. (→ сторінка 29)

12 Вторинна переробка та утилізація

Утилізація упаковки

- ▶ Здійснюйте утилізацію упаковки належним чином.
- ▶ Дотримуйтесь відповідних приписів.

13 Сервісна служба

Безкоштовна інформаційна телефонна лінія по Україні

Гаряча лінія: 08 00 501-805

Додаток

A Огляд програм перевірок

Індикація	Значення
P.00	Видалення повітря з контуру гарячої води та опалювального контуру: Функція активується в малому контурі гарячої води в межах часового проміжку в 3 хвилини і наприкінці на 1 хвилину в опалювальному контурі. Насос працює і зупиняється з регулярними інтервалами. При потребі можна відключити цю функцію вручну.
P.01	Експлуатація пальника з налаштованим навантаженням на опалення в режимі опалення/режимі приготування гарячої води: Після запалювання виріб працює зі значенням теплового навантаження, встановленим у діапазоні від «0» (0 % = Pмін) до «100» (100 % = Pмакс). Функція активна протягом 15 хвилин.
P.02	Експлуатація пальника з навантаженням розпалювання в режимі опалення/режимі приготування гарячої води: Після розпалювання виріб працює з навантаженням розпалювання. Функція активна протягом 15 хвилин.
P.06	Заповнення виробу: Пріоритетний клапан переходить в середнє положення. Пальник і насос вимикаються (для наповнення та спорожнення виробу).
Функція швидкого видалення повітря	Видалення повітря з виробу: Якщо тиск довше 15 секунд складає менше 0,03 МПа (0,3 бар) і потім збільшується понад 0,07 МПа (0,7 бар), активується автоматична функція видалення повітря. Функція активується в малому контурі гарячої води в межах часового проміжку в 4 хвилини і наприкінці на 6 хвилин в опалювальному контурі. Цю функцію не можна відключити вручну.

B Коди діагностики – огляд



Вказівка

Оскільки таблиця кодів використовується для різних виробів, деякі коди для певних продуктів можуть бути невидимими.

Діагностичний код	Параметр	Значення		Одиниця	Значення кроку, вибір, пояснення	Заводське налаштування	Власне налаштування
		мін.	макс.				
d.00	Максимальна потужність опалення налаштована фіксовано або автоматично адаптується	–	–	кВт	Максимальна потужність опалення відрізняється залежно від виробу. → розділ „Технічні характеристики“ Автоматично: пристрій автоматично адаптує максимальну потужність до поточних потреб установки	→ розділ „Технічні характеристики“	Регулюється
d.01	Час вибігу насоса в режимі опалення	1	60	хв	1	5	Регулюється
d.02	Максимальний час блокування пальника в режимі опалення	2	60	хв	1	20	Регулюється
d.04	Температура води в накопичувачі	поточне значення		°C	Дійсність: виріб лише у режимі опалення приєднано до накопичувача гарячої води з датчиком температури	–	не налаштується
d.05	Визначена задана температура лінії подачі системи опалення	поточне значення		°C	–	–	не налаштується
d.06	Задана температура гарячої води	поточне значення		°C	Дійсність: комбінований прилад	–	не налаштується

Діагностичний код	Параметр	Значення		Одиниця	Значення кроку, вибір, пояснення	Заводське налаштування	Власне налаштування
		мін.	макс.				
d.07	Задана температура накопичувача гарячої води	поточне значення		°C	Дійсність: виріб приєднано лише у режимі опалення приєднано до накопичувача гарячої води з датчиком температури	–	не налаштовується
d.09	Налаштована на кімнатному термостаті eBUS задана температура лінії подачі системи опалення	поточне значення		°C	–	–	не налаштовується
d.10	Стан внутрішнього насоса опалювального контуру	поточне значення		–	off / on	–	не налаштовується
d.11	Стан насоса домішування опалювального контуру	поточне значення		–	Дійсність: насос домішування опалювального контуру встановлено (додатково) off / on	–	не налаштовується
d.13	Стан циркуляційного насоса контуру гарячої води	поточне значення		–	Дійсність: циркуляційний насос контуру гарячої води встановлений (додатково) off / on	–	не налаштовується
d.14	Режим роботи модулюючого насоса	0	5	–	0 = регулювання частотою обертання (автоматичний режим насоса на рівнях від 1 до 5) 1 = ШИМ = 65 % 2 = ШИМ = 73 % 3 = ШИМ = 80 % 4 = ШИМ = 88 % 5 = ШИМ = (95 ... 100 %) 1; 2; 3; 4; 5 = фіксована частота обертів → розділ "Налаштування потужності насоса"	0	Регулюється
d.15	Частота обертів насоса	поточне значення		%	–	–	не налаштовується
d.16	стан кімнатного термостата 24 В (ON/OFF)	поточне значення		–	off = опалення вимк. on = опалення активоване або використовується регулятор eBUS	–	не налаштовується
d.17	Регулювання опалення	–	–	–	off = температура лінії подачі on = температура зворотної лінії (зміна налаштування для підлогового опалення. Якщо ви активували регулювання за температурою лінії відводу, то функція автоматичного визначення потужності опалення неактивна.)	0	Регулюється
d.18	Режим вибігу насоса	1	3	–	1 = комфорт (насос продовжує працювати) 3 = еко (насос працює періодично)	3	Регулюється
d.20	Максимальна задана температура гарячої води	50	60	°C	1	60	Регулюється
d.21	Стан пускового прогріву гарячої води	поточне значення		–	off = функція деактивована on = функція активована та доступна	–	не налаштовується
d.22	Стан запиту гарячої води	поточне значення		–	off = немає поточної вимоги on = поточна вимога	–	не налаштовується
d.23	Стан запиту опалення	поточне значення		–	off = опалення вимк. (літній режим роботи) on = опалення ввімк.	–	не налаштовується

Додаток

Діагностичний код	Параметр	Значення		Одиниця	Значення кроку, вибір, пояснення	Заводське налаштування	Власне налаштування
		мін.	макс.				
d.25	Стан запиту додаткового нагрівання накопичувача або для пускового прогріву гарячої води термостатом eBUS	поточне значення		–	off = функція деактивована on = функція активована	–	не налаштовується
d.27	Функція реле 1 (багатофункціональний модуль)	1	10	–	1 = циркуляційний насос 2 = зовнішній насос 3 = насос завантаження накопичувача 4 = витяжний пристрій 5 = зовнішній електромагнітний клапан 6 = зовнішній сигнал помилки 7 = геліонасос (відсутній) 8 = eBUS-пульт дистанційного керування 9 = насос термічної дезінфекції 10 = клапан геліосистеми	1	Регулюється
d.28	Функція реле 2 (багатофункціональний модуль)	1	10	–	1 = циркуляційний насос 2 = зовнішній насос 3 = насос завантаження накопичувача 4 = витяжний пристрій 5 = зовнішній електромагнітний клапан 6 = зовнішній сигнал помилки 7 = геліонасос (відсутній) 8 = eBUS-пульт дистанційного керування 9 = насос термічної дезінфекції 10 = клапан геліосистеми	2	Регулюється
d.33	Задане значення частоти обертання вентилятора	поточне значення		об/хв	Частота обертання вентилятора = значення індикації x 100	–	не налаштовується
d.34	Значення частоти обертання вентилятора	поточне значення		об/хв	Частота обертання вентилятора = значення індикації x 100	–	не налаштовується
d.35	Положення пріоритетного клапана	поточне значення		–	0 = опалення 40 = середнє положення (захист від замерзання або заповнення) 100 = гаряча вода	–	не налаштовується
d.36	Значення витрати гарячої води	поточне значення		л/мин	Дійсність: комбінований прилад	–	не налаштовується
d.39	Температура води в геліоконтурі	поточне значення		°C	Дійсність: геілокомплект встановлено (додатково)	–	не налаштовується
d.40	Температура лінії подачі опалення	поточне значення		°C	–	–	не налаштовується
d.41	Температура зворотної лінії опалення	поточне значення		°C	–	–	не налаштовується
d.47	Зовнішня температура	поточне значення		°C	–	–	не налаштовується
d.50	Корекція мінімальної частоти обертання вентилятора	300	1500	об/хв	1 Частота обертання вентилятора = значення індикації x 10	600	Регулюється
d.51	Корекція максимальної частоти обертання вентилятора	-1500	-500	об/хв	1 Частота обертання вентилятора = значення індикації x 10	-1000	Регулюється

Діагностичний код	Параметр	Значення		Одиниця	Значення кроку, вибір, пояснення	Заводське налаштування	Власне налаштування
		мін.	макс.				
d.58	Догрівання геліоконтуру	0	3	–	Дійсність: геілокомплект встановлено (додатково) 0 = термічна дезінфекція виробу деактивована 3 = гаряча вода активована (задане значення мін. 60 °C)	0	Регулюється
d.60	Кількість блокувань обмежувачем температури (гранична температура)	поточне значення		–	–	–	не налаштується
d.61	Кількість невдалих розпалювань	поточне значення		–	–	–	не налаштується
d.64	Серед. час розпал. пальника	поточне значення		с	–	–	не налаштується
d.65	Максимальний час розпал. пальника	поточне значення		с	–	–	не налаштується
d.66	Активація функції пускового прогріву гарячої води	–	–	–	off = функція деактивована on = функція активована	1	Регулюється
d.67	Час блокування пальника, що залишився (налаштування в d.02)	поточне значення		хв	–	–	не налаштується
d.68	Кількість невдалих розпалювань за першу спробу	поточне значення		–	–	–	не налаштується
d.69	Кількість невдалих розпалювань за другу спробу	поточне значення		–	–	–	не налаштується
d.71	Максимальна задана температура лінії подачі системи опалення	30	80	°C	1	→ розділ „Технічні характеристики“	Регулюється
d.73	Корекція температури пускового прогріву гарячої води	-15	5	К	Дійсність: комбінований прилад 1	0	Регулюється
d.75	Максимальний час догрівання накопичувача	20	90	хв	Дійсність: виріб лише у режимі опалення 1	45	Регулюється
d.77	Макс. догрівання накопичувача	–	–	кВт	Дійсність: виріб лише у режимі опалення 1 → розділ „Технічні характеристики“	–	Регулюється
d.80	Час роботи в режимі опалення	поточне значення		год	Час роботи = значення індикації x 100	–	не налаштується
d.81	Час роботи в режимі приготування гарячої води	поточне значення		год	Час роботи = значення індикації x 100	–	не налаштується
d.82	Кількість запалювань пальника в режимі опалення	поточне значення		–	Кількість запалювань = значення індикації x 100	–	не налаштується
d.83	Кількість запалювань пальника в режимі приготування гарячої води	поточне значення		–	Кількість запалювань = значення індикації x 100	–	не налаштується
d.84	Технічне обслуговування в	0	3000	год	Кількість годин = значення індикації x 10	---	не налаштується
d.85	Збільшення мін. потужності (режим опалення і режим приготування гарячої води)	–	–	кВт	1	–	Регулюється

Діагностичний код	Параметр	Значення		Одиниця	Значення кроку, вибір, пояснення	Заводське налаштування	Власне налаштування
		мін.	макс.				
d.88	Межа значення витрати для запалювання в режимі приготування гарячої води	0	1	–	Дійсність: комбінований прилад 0 = 1,5 л/хв (без затримки) 1 = 3,7 л/хв (затримка 2 с)	0	Регулюється
d.90	Стан кімнатного термостату eBUS	поточне значення		–	off = не підключено on = підключено	–	не налаштується
d.91	Стан DCF77	поточне значення		–	–	–	не налаштується
d.93	Налаштування коду виробу	0	99	–	1 Спеціальний код продукту (DSN) див. на паспортній таблиці.	–	Регулюється
d.94	Стерти список помилок	0	1	–	0 = ні 1 = так	–	Регулюється
d.95	Версії ПЗ	–	–	–	1 = головна плата 2 = плата інтерфейсу	–	не налаштується
d.96	Повернення до заводських налаштувань	0	1	–	0 = ні 1 = так	–	Регулюється

С Коди стану – огляд



Вказівка

Оскільки таблиця кодів використовується для різних виробів, деякі коди для певних продуктів можуть бути невидимими.

Код стану	Значення
Індикація в режимі опалення	
S.00	Режим опалення: запит відсутній
S.01	Режим опалення: випередження увімкнення вентилятора
S.02	Режим опалення: випередження увімкнення насоса
S.03	Режим "Опалення": запалювання пальника
S.04	Режим опалення: пальник працює
S.05	Режим опалення: вибіг насоса/вентилятора
S.06	Режим опалення: вибіг вентилятора
S.07	Режим опалення: вибіг насоса
S.08	Режим "Опалення": тимчасове вимкнення після процесу опалення
Індикація в режимі ГВП	
S.10	Режим "ГВП": запит
S.11	Режим нагрівання води: випередження увімкнення вентилятора
S.13	Режим ГВП: розпалювання пальника
S.14	Режим ГВП, пальник працює
S.15	Режим ГВП, вибіг насоса/вентилятора
S.16	Режим ГВП: вибіг вентилятора
S.17	Режим ГВП: вибіг насоса
Індикація в комфортному режимі з пусковим прогрівом або режимом приготування гарячої води з накопичувачем	
S.20	Режим "ГВП": запит
S.21	Режим нагрівання води: випередження увімкнення вентилятора
S.22	Режим ГВП: випередження запуску насоса
S.23	Режим ГВП: розпалювання пальника
S.24	Режим ГВП, пальник працює
S.25	Режим ГВП, вибіг насоса/вентилятора

Код стану	Значення
S.26	Режим ГВП: вибіг вентилятора
S.27	Режим ГВП: вибіг насоса
S.28	Режим "ГВП": тимчасове відключення пальника
Інша індикація	
S.30	Режим опалення заблокований кімнатним термостатом.
S.31	Відсутній запит опалення: літній режим роботи, регулятор eBUS, час очікування
S.32	Час очікування вентилятора: частота обертання вентилятора за межами допуску
S.34	Захист від замерзання активний
S.39	Контакт опалення підлоги розімкнутий
S.42	Помилка приладдя: клапан відпрацьованих газів закритий або несправність насоса конденсату
S.53	Виріб у режимі очікування / функція блокування експлуатації на основі недостатності води (занадто великий перепад лінія подачі-зворотна лінія)
S.54	Час очікування: недостатньо води в контурі (занадто великий перепад лінія подачі-зворотна лінія)
S.88	Активне видалення повітря з виробу
Стор.91	Технічне обслуговування: демо-режим експлуатаційної індикації
S.96	Автоматична тестова програма: датчик температури лінії подачі зворотної лінії, запит опалювання та гарячої води заблоковано або помилка виробу.
S.98	Автоматична тестова програма: датчик температури зворотної лінії, запит опалювання та гарячої води заблоковано.
S.108	Видалення повітря топочної камери, вентилятор працює
S.109	Режим очікування виробу активований

D Коды помилки – огляд



Вказівка

Оскільки таблиця кодів використовується для різних виробів, деякі коди для певних продуктів можуть бути невидимими.

У разі виникнення помилок деякі з них можна скинути. Для цього утримуйте кнопку натиснутою 3 секунди.

Код помилки	Значення	Можлива причина
F.00	Несправність: датчик температури лінії подачі	Штекер терморезистора NTC не підключений або підключений ненадійно, багатоконтактний штекер на платі неправильно вставлений, обрив у джгуті проводки, несправний датчик NTC
F.01	Несправність: датчик температури зворотної лінії	Штекер терморезистора NTC не підключений або підключений ненадійно, багатоконтактний штекер на платі неправильно вставлений, обрив у джгуті проводки, несправний датчик NTC
F.10	Коротке замикання: датчик температури лінії подачі	Несправний датчик з NTC, коротке замикання в джгуті проводки, кабелі/корпусі
F.11	Коротке замикання: датчик температури зворотної лінії	Несправний датчик з NTC, коротке замикання в джгуті проводки, кабелі/корпусі
F.13	Коротке замикання: датчик температури накопичувача гарячої води	Область дії: виріб лише з режимом опалення Несправний датчик з NTC, коротке замикання в джгуті проводки, кабелі/корпусі
F.20	Запобіжне вимикання: досягнута температура перегріву	Досягнута температура перегріву, переконайтеся, що вода доступна, а швидкість потоку достатня. З'єднання маси джгута проводки з виробом неправильне, несправність терморезистора NTC лінії подачі або зворотної лінії (ненадійний контакт), розряд виточу через кабель розпалювання, штекер розпалювання або електрод розпалювання
F.22 / 0,0 bar	Запобіжне вимикання: недостатньо води в опалювальному приладі	Відсутність або недостатня кількість води у виробі, несправний датчик тиску води, кабель до датчика тиску води ненадійно підключений/не підключений/несправний
F.23	Запобіжне вимикання: перепад температур надто великий (NTC1/NTC2)	Насос заблокований, знижена потужність насоса, повітря у виробі, переплутані місцями датчики NTC лінії подачі та зворотної ліній

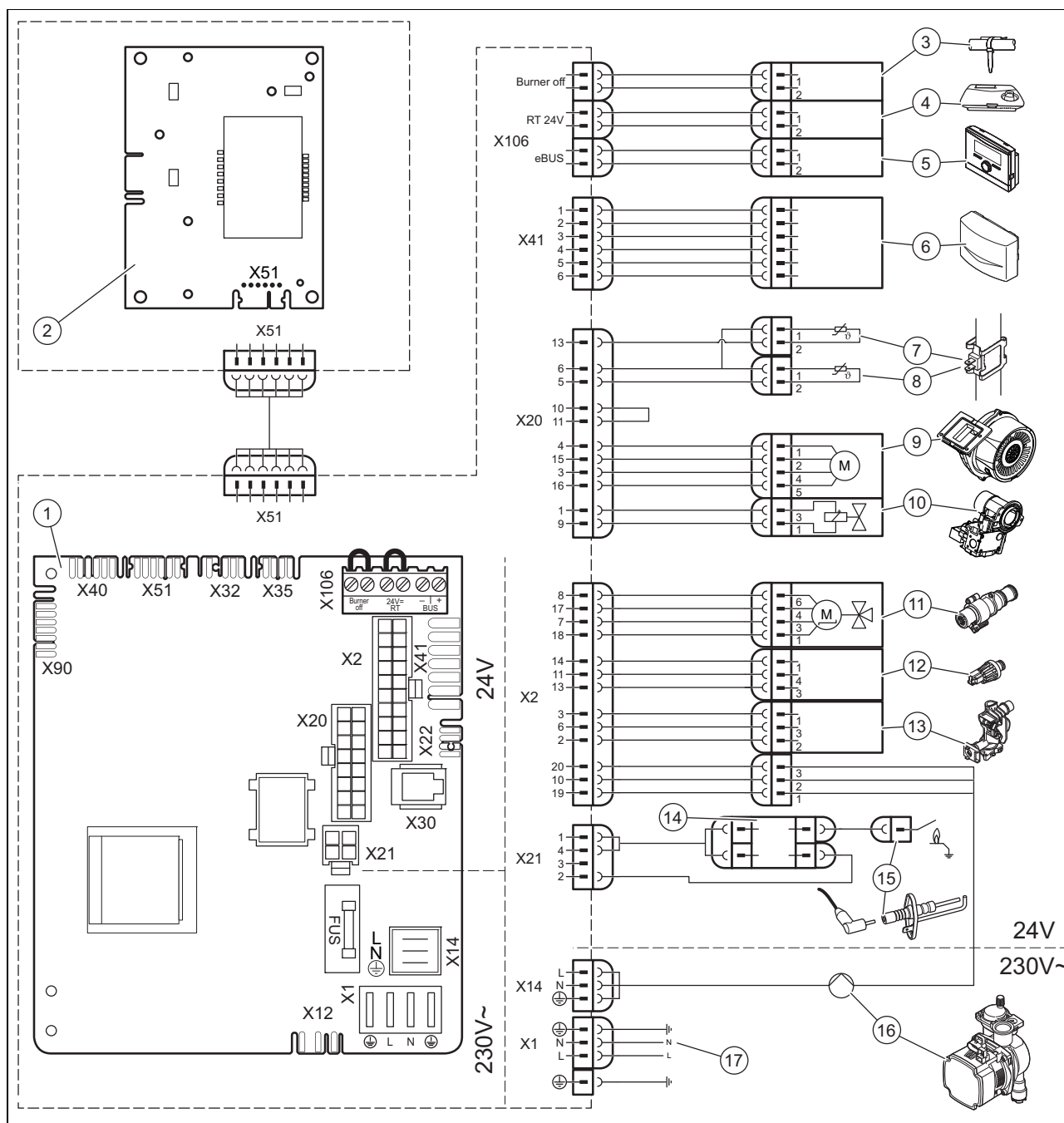
Додаток

Код поми-лки	Значення	Можлива причина
F.24	Запобіжне вимикання: надто швидке наростання температури	Насос заблокований, знижена потужність насоса, повітря у виробі, надто низький тиск установки, заблоковано або неправильно встановлено гравітаційне гальмо
F.27	Запобіжне вимикання: помилка при розпізнаванні полум'я	Наявність вологи на електроніці, несправна електроніка (пристрій контролю полум'я), несправний електромагнітний газовий клапан
F.28	Помилка: запалювання при запуску не вдало	Лічильник газу несправний або спрацювало реле тиску газу, повітря у газі, тиск подачі газу замалий, спрацював термічний запірний пристрій (ТАЕ, неправильна газова форсунка, неправильна газова арматура ЕТ, помилка на газовій арматурі, багатоконтактний штекер на платі неправильно підключений, переривання в джгуті проводки, система розпалювання (трансформатор розпалювання, високовольний кабель системи розпалювання, штекер розпалювання або електрод розпалювання) несправна, переривання струму іонізації (кабель, електрод), помилкове заземлення виробу, електроніка несправна
F.29	Помилка: втрата полум'я	Переривання подачі газу час від часу, засмічена система циркуляції, відпрацьованих газів, неправильне заземлення виробу, перебої в роботі трансформатора розпалювання
F.32	Контрольна функція вентилятора активна: частота обертання вентилятора за межами допуску	Неправильно підключений штекер до вентилятора, багатоконтактний штекер неправильно підключений до плати, обрив у джгуті проводки, заблокований вентилятор, несправний датчик Холла, несправна електроніка
F.46	Коротке замикання: датчик температури на трубопроводі холодної води геліоконтуру	Область дії: живленням від сонячної батареї встановлено (додатково) Несправний датчик, коротке замикання в джгуті проводки, кабелі, корпусі
F.49	Помилка, шина eBUS: занадто низька напруга	Коротке замикання шини eBUS, перевантаження шини eBUS або наявність дубльованого електроживлення шини eBUS з різними полярностями (видно лише у протоколі помилок)
F.61	Помилка: керування газової арматури	Коротке замикання / замикання на землю в джгуті проводки до газової арматури, несправна газова арматура (коротке замикання на землю котушок), несправна електроніка
F.62	Помилка: керування відключення газового клапану	Затримка вимкнення газової арматури, затримка вимкнення сигналу полум'я, негерметичність газової арматури, несправна електроніка
F.63	Помилка: EEPROM	Несправна електроніка
F.64	Помилка: електроніка / датчик / аналогово-цифровий перетворювач	Коротке замикання терморезистора NTC лінії подачі або зворотної лінії, несправність електроніки
F.65	Помилка: температура електроніки занадто висока	Надто сильне нагрівання електроніки під зовнішнім впливом, несправність електроніки
F.67	Помилкове значення відправлене ASIC (сигнал полум'я)	Недостовірний сигнал полум'я, несправна електроніка
F.68	Помилка: полум'я нестійке (аналоговий вхід)	Повітря в газі, тиск подачі газу надто низький, неправильний коефіцієнт надлишку повітря, газова форсунка невідповідного типу, розірване коло струму іонізації (кабель, електрод) Несправна електроніка
F.70	Код виробу недійсний (DSN)	Одночасна заміна дисплею та плати, без маркування приладу знову налаштувати виріб
F.71	Помилка: датчик температури лінії подачі/зворотної лінії	Датчик температури лінії подачі, що показує постійне значення: датчик температури лінії подачі встановлено неправильно на трубу лінії подачі, датчик температури лінії подачі несправний
F.72	Помилка: відхилення датчика тиску води/ датчика температури зворотної лінії	Різниця температур терморезисторів NTC лінії подачі/зворотної лінії надто велика → несправний датчик температури лінії подачі та/або зворотної лінії
F.73	Помилка: датчик тиску води не підключений або замкнений накоротко	Обрив/коротке замикання датчика тиску води, обрив/замикання на масу в лінії підведення датчика тиску води або несправний датчик тиску води
F.74	Помилка: електрична проблема датчика тиску води	Коротке замикання проводу до датчика тиску води на 5В/24В або внутрішня помилка в датчику тиску води
F.77	Помилка: конденсат або дим	Дійсність: насос конденсату або клапан відпрацьованих газів встановлено (додатково) Перевірте несправний насос конденсату або клапан відпрацьованих газів
F.83	Помилка: перегорання при не наповненому накопичувачі	При запуску пальника датчиком температури лінії подачі чи лінії відведення реєструється відсутність зміни температури чи надто мала зміна температури: надто мало води у виробі, датчик температури лінії подачі чи лінії відведення неправильно розташований на трубі

Код помилки	Значення	Можлива причина
F.84	Помилка: датчик температури лінії подачі/зворотної лінії	Значення не співпадають, різниця між лінією подачі та зворотною лінією < -6 K Датчики температури лінії подачі та лінії відведення передають недостовірні дані: датчики температури лінії подачі та лінії відведення переплутані, датчики температури лінії подачі та лінії відведення неправильно встановлені
F.85	Помилка, датчик температури	Датчики температури лінії подачі та/або лінії відведення встановлені на однаковій трубі, або не на тій трубі Датчик температури не підключений або підключений неправильно
F.87	Помилка: кабель трансформатора розпалювання	Джгут проводки трансформатора розпалювання не приєднаний або приєднаний неправильно до головної плати, коротке замикання у джгуті проводки або пошкоджений трансформатор розпалювання
F.88	Помилка: газова арматура	Газова арматура не приєднана або приєднана неправильно, коротке замикання в джгуті проводки
F.89	Помилка: насос	Насос не приєднаний або приєднаний неправильно, приєднаний неправильний насос, коротке замикання в джгуті проводки
Err	Помилка: обмін даними на інтерфейсі	Плата інтерфейсу не приєднана або приєднана неправильно, коротке замикання в джгуті проводки

Е Схеми електричних з'єднань

Е.1 Схеми електричних з'єднань, виріб з інтегрованим приготуванням гарячої води



- | | | | |
|---|---|----|---------------------------------------|
| 1 | Головна плата | 9 | Вентилятор |
| 2 | Інтерфейсна плата | 10 | Газова арматура |
| 3 | Термостат максимальної температури для підлогового опалення | 11 | Пріоритетний клапан |
| 4 | 24 В пост. струму, кімнатний термостат | 12 | Датчик тиску |
| 5 | Підключення шини (регулятор/кімнатний термостат цифровий) | 13 | Масовий потік- |
| 6 | Зовнішній датчик температури, з кабелем | 14 | Зовнішній запалювальний пристрій |
| 7 | Датчик температури зворотної лінії системи опалення | 15 | Електрод іонізації та розпалювання |
| 8 | Датчик температури лінії подачі системи опалення | 16 | Опалювальний насос |
| | | 17 | Електроживлення від головного джерела |

F Роботи з огляду та технічного обслуговування – огляд

В наступній таблиці наводяться мінімальні вимоги виробника щодо інтервалів огляду та технічного обслуговування. Якщо внутрішньодержавні приписи та директиви вимагають коротші інтервали огляду та технічного обслуговування, дотримуйтеся їх замість зазначених інтервалів.

№	Роботи	Огляд (щорічно)	Технічне обслуговування (принаймні кожні 2 роки)
1	Перевірте, щоб повітропровід та газовідвід були щільно та правильно закріплені. Переконайтеся, щоб вони не були пошкоджені або засмічені, а також були правильно встановлені відповідно до вказівок посібника з монтажу.	X	X
2	Перевірте загальний стан виробу. Видаліть забруднення з виробу та камери розрідження.	X	X
3	Виконайте візуальний огляд загального стану компактного термомодулю. При цьому особливо звертайте увагу на ознаки корозії, іржі та інших пошкоджень. За наявності пошкоджень виконайте технічне обслуговування.	X	X
4	Перевірте тиск газу на вході при максимальній потужності опалення. Якщо тиск газу на вході не знаходиться в заданому діапазоні, виконайте технічне обслуговування.	X	X
5	Перевірте і, за необхідності, відрегулюйте вміст CO ₂ (коефіцієнт надлишку повітря) виробу. Запротоколюйте цей процес.	X	X
6	Від'єднайте виріб від електричної мережі. Переконайтеся, що підключення струму, газу та води надійно закріплені, і за необхідності внесіть необхідні корективи.	X	X
7	Перекрийте запірний газовий кран та сервісні крани.		X
8	Спорожніть виріб з боку води. Перевірте попередній тиск розширювального бака, за необхідності доповніть його (прибл. 0,03 МПа/0,3 бар нижче тиску установки).		X
9	Зніміть компактний термомодуль.		X
10	Перевірте ізолюючі мати на ділянці згоряння. Виявивши пошкодження, замініть ізолюючі мати. Виконуйте заміну ізоляції фланця пальника після кожного відкриття та, відповідно, при кожному технічному обслуговуванні.		X
11	Очистіть теплообмінник.		X
12	Переконайтеся, щоб пальник не був пошкодженим. За необхідності замініть його.		X
13	Перевірте сифон для конденсату у виробі, при необхідності очистіть і заповніть його.	X	X
14	Змонтуйте компактний термомодуль. Увага: замініть ущільнення!		X
15	Якщо кількість води недостатня або не досягається потрібна температура на виході, замініть за необхідності вторинний теплообмінник.		X
16	Очистіть сітчастий фільтр на вході холодної води. Якщо забруднення усунути не вдається або сітчастий фільтр пошкоджений, замініть сітчастий фільтр. У цьому разі перевірте також датчик крильчатки на забруднення та пошкодження, очистіть датчик (не використовувати стиснене повітря!), в разі пошкодження замініть його.		X
17	Відкрийте запірний газовий кран, знову підключіть виріб до мережі й увімкніть його.	X	X
18	Відкрийте сервісні крани, наповніть виріб/опалювальну установку до 0,1 - 0,2 МПа/1,0 - 2,0 бар (в залежності від статичної висоти опалювальної установки) та запустіть програму видалення повітря P.00.		X
19	Виконайте пробну експлуатацію виробу та опалювальної установки, в тому числі - системи приготування гарячої води і при необхідності ще раз видаліть з системи повітря.	X	X
20	Виконайте візуальний огляд запалювання та згоряння.	X	X
21	Знову перевірте вміст CO ₂ (коефіцієнт надлишку повітря) виробу.		X
22	Переконайтеся, що з виробу не виходить газ, відпрацьовані гази, гаряча вода або конденсат. При необхідності відновіть герметичність.	X	X
23	Створіть протокол огляду/робіт з технічного обслуговування.	X	X

G Технічні характеристики

Технічні характеристики – опалення

	VUW 246/7-2 (H-INT IV)	VUW 286/7-2 (H-INT IV)
Максимальна температура лінії подачі опалення (заводська настройка d.71)	75 °C	75 °C
Діапазон регулювання температури лінії подачі опалення	30 ... 80 °C	30 ... 80 °C
Максимальний допустимий тиск (PMS)	0,3 МПа (3,0 бар)	0,3 МПа (3,0 бар)
Номинальна витрата води ($\Delta T = 20$ K)	797 л/ч	1 033 л/ч
ΔP опалення при номінальній витраті ($\Delta T = 20$ K), байпас закритий	0,024 МПа	0,014 МПа
ΔP опалення при номінальній витраті ($\Delta T = 20$ K), байпас у положенні з заводу-виробника	0,043 МПа	0,025 МПа
Орієнтовний об'єм конденсату (значення рН між 3,5 та 4,0) при 50/30°C	1,91 л/ч	2,48 л/ч
Вміст розширювального бака	8,0 л	8,0 л
Максимальна потужність опалення (заводське налаштування - d.00)	автоматично	автоматично

Технічні характеристики - G20

	VUW 246/7-2 (H-INT IV)	VUW 286/7-2 (H-INT IV)
Діапазон корисної потужності (P) при 50/30°C	7,2 ... 20,2 кВт	8,3 ... 26,1 кВт
Діапазон корисної потужності (P) при 80/60°C	6,5 ... 18,5 кВт	7,5 ... 24,0 кВт
Діапазон теплової потужності - гаряча вода або догрівання накопичувача (P)	6,6 ... 24,0 кВт	7,7 ... 28,0 кВт
Максимальне теплове навантаження – опалення (Q макс.)	19,1 кВт	24,8 кВт
Мінімальне теплове навантаження – опалення (Q мін.)	6,8 кВт	7,8 кВт
Максимальне навантаження – гаряча вода або догрівання накопичувача (Q макс.)	24,5 кВт	28,6 кВт
Мінімальне навантаження – гаряча вода або догрівання накопичувача (Q мін.)	6,8 кВт	7,8 кВт

Технічні характеристики - G31

	VUW 246/7-2 (H-INT IV)	VUW 286/7-2 (H-INT IV)
Діапазон корисної потужності (P) при 50/30°C	7,2 ... 20,2 кВт	8,3 ... 26,1 кВт
Діапазон корисної потужності (P) при 80/60°C	6,5 ... 18,5 кВт	7,5 ... 24,0 кВт
Діапазон теплової потужності - гаряча вода або догрівання накопичувача (P)	6,6 ... 24,0 кВт	7,7 ... 28,0 кВт
Максимальне теплове навантаження – опалення (Q макс.)	19,1 кВт	24,8 кВт
Мінімальне теплове навантаження – опалення (Q мін.)	6,8 кВт	7,8 кВт

	VUW 246/7-2 (H-INT IV)	VUW 286/7-2 (H-INT IV)
Максимальне навантаження – гаряча вода або догрівання накопичувача (Q макс.)	24,5 кВт	28,6 кВт
Мінімальне навантаження – гаряча вода або догрівання накопичувача (Q мін.)	6,8 кВт	7,8 кВт

Технічні характеристики – гаряча вода

	VUW 246/7-2 (H-INT IV)	VUW 286/7-2 (H-INT IV)
Мінімальна витрата води	1,7 л/мин	1,7 л/мин
Питома витрата (D) ($\Delta T = 30 \text{ K}$) згідно з EN 13203	11,5 л/мин	13,5 л/мин
Питома витрата ($\Delta T = 35 \text{ K}$)	9,9 л/мин	11,6 л/мин
Мінімальний допустимий тиск	0,03 МПа (0,30 бар)	0,03 МПа (0,30 бар)
Максимальний допустимий тиск (PMW — максимальний надлишковий тиск в режимі опалення)	1 МПа (10 бар)	1 МПа (10 бар)
Діапазон температур	35 ... 60 °C	35 ... 60 °C
Обмежувач кількості протікання для холодної води	8,0 л/мин	10,0 л/мин
Комфорт гарячої води відповідно до стандарту EN 13203	**	**

Технічні характеристики – загальні

	VUW 246/7-2 (H-INT IV)	VUW 286/7-2 (H-INT IV)
Категорія газу	II2H3P	II2H3P
Діаметр газової труби	1/2"	1/2"
Діаметр труби зворотної лінії	3/4"	3/4"
Діаметр труби гарячої води	3/4"	3/4"
Труба підключення запобіжного клапана (мін.)	15,0 мм	15,0 мм
Стічна труба конденсату (мін.)	21,5 мм	21,5 мм
Тиск у системі постачання газу G20	2,0 кПа (20,0 мбар)	2,0 кПа (20,0 мбар)
Тиск газу на вході G31	3,0 кПа (30,0 мбар)	3,0 кПа (30,0 мбар)
Кількість проходження газу при P макс. – гаряча вода (G20)	2,6 м³/год	3,0 м³/год
Номер CE (PIN)	CE-0063CR3775	CE-0063CR3775
Масовий потік диму в режимі опалення при P мін.	3,2 г/с	3,7 г/с
Масовий потік диму в режимі опалення при P макс.	9,1 г/с	11,8 г/с
Масовий потік диму в режимі приготування гарячої води при P макс.	11,7 г/с	13,6 г/с
Дозволені типи установок	B23, B33, B53, C13, C33, C43, C53, C83, C93, B33P, B53P	B23, B33, B53, C13, C33, C43, C53, C83, C93, B33P, B53P
Мін. температура відпрацьованих газів	44 °C	41 °C
Макс. температура відпрацьованих газів	85 °C	95 °C
Номінальний ККД при 80/60 °C	96,9 %	97,0 %
Номінальний ККД при 50/30 °C	105,7 %	105,4 %

Додаток

	VUW 246/7-2 (H-INT IV)	VUW 286/7-2 (H-INT IV)
Номінальний ККД при частковому навантаженні (30%) при 40/30°C	107,8 %	107,8 %
Клас NOx	6	6
Габарити виробу, ширина	440 мм	440 мм
Габарити виробу, глибина	337 мм	337 мм
Габарити виробу, висоту	720 мм	720 мм
Вага нетто	30,8 кг	30,8 кг
Вага в наповненому водою стані	33,5 кг	33,5 кг

Технічні характеристики – електричні

	VUW 246/7-2 (H-INT IV)	VUW 286/7-2 (H-INT IV)
Електричне підключення	– 230 В – 50 Гц	– 230 В – 50 Гц
Вбудований запобіжник (інерційний)	T2/2A,250V	T2/2A,250V
Макс. споживання електричної потужності	100 Вт	110 Вт
Споживання електричної потужності в режимі очікування	1,6 Вт	1,8 Вт
Ступінь захисту	IPX4D	IPX4D
Допустима напруга підключення	190 ... 253 В	190 ... 253 В

Предметний покажчик

А		Заповнення	
Артикульний номер.....	8	Опалювальна установка.....	19
Б		Захисне пристосування.....	5
Бічна частина, демонтаж.....	11	Зріджений газ.....	5, 12
Бічна частина, монтаж.....	11	І	
Блок електроніки, відкривання.....	14	Інструмент.....	6
Блок електроніки, закривання.....	14	Інтервал технічного обслуговування	
В		налаштувати.....	21
Вага.....	10	К	
Вентилятор, заміна.....	24	Кваліфікація.....	4
Вид газу.....	12	Коди помилки.....	23
Виклик пам'яті помилок.....	23	Компактний термомодуль, встановлення.....	32
Виклик, діагностичні коди		Компактний термомодуль, демонтаж.....	29
виконання		Комплект поставки.....	8
Перевірка типу газу.....	17	Концепція управління.....	16
Використання		Корозія.....	6
Діагностичні коди.....	16	Крива витрата-тиск.....	22
Програми перевірок.....	17	М	
Використання за призначенням.....	4	Максимальна потужність опалення	
Вимкнення, ввімкнення.....	19	налаштувати.....	21
Виріб, вимкнення.....	19	Маркування CE.....	8
Виріб, спорожнення.....	29	Мінімальна відстань.....	9
Виріб, увімкнення.....	19	Місце встановлення.....	5–6
відведення конденсату.....	12	Можливості зчитування і настройки.....	16
Відстань.....	9	Монтаж системи підведення повітря та газовідводу.....	13
Вміст CO ₂		Мороз.....	6
перевірити.....	20, 28	Н	
Внутрішній розширювальний бак, заміна.....	26	Налаштування байпаса.....	22
Встановлення, компактний термомодуль.....	32	Налаштування максимального часу блокування паль-	
Г		ника.....	21
Габарити виробу.....	9	Налаштування, байпас.....	22
Газова арматура, заміна.....	24	Напруга.....	6
Д		Насос.....	22
Датчик об'ємної витрати.....	27	О	
Датчик тиску.....	27	Опалювальна установка	
Демонтаж, компактний термомодуль.....	29	Заповнення.....	19
Діагностичні коди		остаточне виведення з експлуатації.....	33
Використання.....	16	Очистіть сітчастий фільтр на вході холодної води.....	31
Діагностичні коди, виклик.....	21	Очищення сифону для конденсату	
Додаткове нагрівання питної води, від геліосистеми.....	23	Сифон для конденсату.....	31
Документація.....	7	Очищення, теплообмінник.....	30
Е		П	
Електрика.....	6	Пальник, перевірка.....	30
Електроживлення.....	15	Паспортна табличка.....	7
З		Перевірка попереднього тиску в розширювальному	
Завершення, ремонт.....	27	баці.....	32
Завершення, роботи з огляду.....	32	Перевірка типу газу	
Завершення, роботи з технічного обслуговування.....	32	виконання.....	17
Заміна головної плати.....	26	Перевірка, пальник.....	30
Заміна пальника.....	24	передача користувачу.....	23
Заміна плати інтерфейсу користувача.....	26	переднє облицювання, закрита.....	5
Заміна, вентилятор.....	24	Підведення повітря для підтримки горіння.....	5
Заміна, внутрішній розширювальний бак.....	26	Підготовка води системи опалення.....	17
Заміна, газова арматура.....	24	Підготовка, ремонт.....	24
Заміна, теплообмінник.....	25	Підготовка, роботи з технічного обслуговування.....	29
Запасні частини.....	24	Підключення до мережі.....	15
Запах газу.....	4	Підключення системи підведення повітря та газовідводу	
Запобіжний клапан.....	26	до приладу.....	13
		Потужність насоса	
		налаштувати.....	22
		Приєднувальний фітинг приладу \varnothing 60/100 мм зі	
		зміщенням, монтаж.....	14

Предметний покажчик

Приєднувальний фітинг приладу \varnothing 80/125 мм, монтаж ...	13
Приєднувальний фітинг приладу до окремої системи підведення повітря та газівідводу \varnothing 80/80 мм	14
Приєднувальний фітинг приладу до системи підведення повітря та газівідводу \varnothing 60/100 мм зі зміщенням	14
Приєднувальний фітинг приладу до системи підведення повітря та газівідводу \varnothing 80/125 мм	13
Приєднувальний фітинг приладу, демонтаж.....	13
Приєднувальний фітинг приладу, заміна.....	13
Приписи	6
Програми перевірок.....	34
Використання	17
Р	
Регулятор	15
Режим забезпечення комфорту	23
Ремонт, завершення.....	27
Ремонт, підготовка.....	24, 29
Рівень спеціаліста.....	16
Рівень спеціаліста, виклик	16
Роботи з огляду	27, 43
Роботи з огляду, завершення	32
Роботи з технічного обслуговування	27, 43
Роботи з технічного обслуговування, завершення	32
Розміри підключення	9
Розподільча коробка, відкривання	14
Розподільча коробка, закривання	14
С	
Сервісне повідомлення	23
Серійний номер.....	8
Символ помилки	17
Система підведення повітря та газівідводу, встановлена	5
Система підведення повітря та газівідводу Монтаж приєднувального фітинга приладу до окремої системи підведення повітря та газівідводу \varnothing 80/80 мм	14
Система підведення повітря та газівідводу, підключення.....	13
Сифон для конденсату заповнення	18
Сітчастий фільтр на вході холодної води, очищення	31
Скидання залишку часу блокування пальника	21
Спеціаліст.....	4
Спорожнення, виріб.....	29
Стічна труба, запобіжний клапан	13
Схема.....	5
Т	
Теплообмінник, заміна	25
Теплообмінник, очищення	30
Тракт відпрацьованих газів.....	5
Транспортування	4
У	
Увімкнення, виріб.....	19
Утилізація упаковки	33
Утилізація, упаковка	33
Ч	
Час блокування пальника	21

