

Для спеціаліста

Посібник зі встановлення та технічного обслуговування



turboTEC pro, turboTEC plus

VU.../VUW...

UA



Зміст

| | | | |
|----------|--|---|-----------|
| | 7.4 | Настроювання температури гарячої води | 20 |
| | 7.5 | Тестові програми..... | 20 |
| | 7.6 | Перевірка та підготовка води системи опалення, води для наповнення та води для доливання..... | 20 |
| | 7.7 | Захист від недостатнього тиску води | 21 |
| | 7.8 | Наповнення опалювальної установки | 21 |
| | 7.9 | Видалення повітря з опалювальної установки | 22 |
| | 7.10 | Наповнення системи гарячої води і видалення з неї повітря..... | 22 |
| | 7.11 | Перевірка та адаптація газової системи | 22 |
| | 7.12 | Перевірка герметичності | 24 |
| | 7.13 | Перевірка роботи виробу | 24 |
| | 8 | Адаптація до опалювальної установки..... | 24 |
| | 8.1 | Час блокування пальника..... | 24 |
| | 8.2 | Настроювання інтервалу технічного обслуговування | 25 |
| | 8.3 | Потужність насоса..... | 25 |
| | 8.4 | Настроювання перепускного клапана | 25 |
| | 8.5 | Налаштування додаткового нагрівання сонцем..... | 26 |
| | 9 | Передайте виріб користувачу | 26 |
| | 10 | Усунення несправностей | 26 |
| | 10.1 | Усунення помилки..... | 26 |
| | 10.2 | Пам'ять помилок | 26 |
| | 10.3 | Скидання параметрів на заводській настройці | 27 |
| | 10.4 | Заміна несправних деталей | 27 |
| | 11 | Огляд та технічне обслуговування | 28 |
| | 11.1 | Дотримання інтервалів огляду та технічного обслуговування | 28 |
| | 11.2 | Придбання запасних частин | 28 |
| | 11.3 | Меню функцій | 28 |
| | 11.4 | Самоперевірка електроніки..... | 29 |
| | 11.5 | Очищення елементів | 29 |
| | 11.6 | Спорожнення виробу | 30 |
| | 11.7 | Перевірка попереднього тиску в розширювальному баку | 30 |
| | 11.8 | Завершення робіт з огляду та технічного обслуговування | 30 |
| | 12 | Виведення з експлуатації | 30 |
| | 12.1 | Тимчасове виведення виробу з експлуатації | 30 |
| | 12.2 | Виведення виробу з експлуатації | 30 |
| | 13 | Сервісна служба | 30 |
| | 14 | Вторинна переробка та утилізація | 30 |
| | Додаток..... | | 31 |
| | A | Рівень спеціаліста – огляд | 31 |
| | B | Роботи з огляду та технічного обслуговування – огляд | 39 |
| | C | Повідомлення про помилку – огляд | 40 |
| | D | Програми перевірок | 42 |
| | E | Коди стану – огляд | 42 |
| | F | Схема електричних з'єднань | 44 |
| 1 | Безпека..... | 4 | |
| 1.1 | Пов'язані з діями застережні вказівки | 4 | |
| 1.2 | Використання за призначенням..... | 4 | |
| 1.3 | Загальні вказівки з безпеки | 4 | |
| 1.4 | Приписи (директиви, закони, стандарти) | 6 | |
| 2 | Вказівки до документації..... | 7 | |
| 2.1 | Дотримання вимог спільно діючої документації | 7 | |
| 2.2 | Зберігання документації | 7 | |
| 2.3 | Сфера застосування посібника | 7 | |
| 3 | Опис виробу | 7 | |
| 3.1 | Позначення виробу | 7 | |
| 3.2 | Конструкція | 7 | |
| 3.3 | Інформація на паспортній табличці..... | 8 | |
| 3.4 | Маркування CE..... | 9 | |
| 3.5 | Термін зберігання | 9 | |
| 3.6 | Термін служби | 9 | |
| 3.7 | Дата виготовлення..... | 9 | |
| 3.8 | Правила упаковки, транспортування і зберігання | 9 | |
| 4 | Монтаж | 9 | |
| 4.1 | Виймання виробу з упаковки..... | 9 | |
| 4.2 | Перевірка комплекту поставки..... | 9 | |
| 4.3 | Габарити | 10 | |
| 4.4 | Мінімальні відстані | 11 | |
| 4.5 | Відстані до займистих деталей | 11 | |
| 4.6 | Використання монтажної шаблону..... | 11 | |
| 4.7 | Навішування виробу | 11 | |
| 4.8 | Демонтаж/монтаж переднього облицювання та кришки камери | 12 | |
| 4.9 | Демонтаж/монтаж бічних частин | 13 | |
| 5 | Встановлення | 13 | |
| 5.1 | Попередні умови для встановлення..... | 14 | |
| 5.2 | Встановлення приєднувального патрубку газу та труби підводу/відведення системи опалення..... | 15 | |
| 5.3 | Приєднання до водопроводу | 15 | |
| 5.4 | Підключення стічної труби до запобіжного клапана виробу | 15 | |
| 5.5 | Вентиляційно-витяжна система | 15 | |
| 5.6 | Електромонтаж..... | 16 | |
| 6 | Керування | 18 | |
| 6.1 | Концепція керування..... | 18 | |
| 6.2 | Виклик рівня спеціаліста..... | 18 | |
| 6.3 | Виклик/встановлення діагностичного коду | 18 | |
| 6.4 | Виконання програми перевірок..... | 18 | |
| 6.5 | Коди стану | 19 | |
| 7 | Введення в експлуатацію | 19 | |
| 7.1 | Увімкнення виробу | 19 | |
| 7.2 | Запустити помічник зі встановлення | 19 | |
| 7.3 | Налаштування заданої температури лінії подачі | 19 | |

| | | |
|---|-------------------------------|----|
| G | Технічні характеристики | 45 |
| | Предметний покажчик | 51 |

1 Безпека

1 Безпека

1.1 Пов'язані з діями застережні вказівки

Класифікація застережних вказівок за типом дій

Застережні вказівки за типом дій класифіковані наступним чином: застережними знаками і сигнальними словами щодо ступеня можливої небезпеки, на яку вони вказують:

Застережні знаки та сигнальні слова



Небезпека!

безпосередня небезпека для життя або небезпека тяжкого травмування



Небезпека!

Небезпека для життя внаслідок ураження електричним струмом



Попередження!

небезпека легкого травмування



Обережно!

вірогідність матеріальних збитків або завдання шкоди навколишньому середовищу

1.2 Використання за призначенням

При неналежному використанні або використанні не за призначенням може виникати небезпека для здоров'я та життя користувача або третіх осіб, а також небезпека завдання шкоди виробу та іншим матеріальним цінностям.

Виріб призначений для використання у якості теплогенератора для замкнених опалювальних установок та систем нагрівання води.

Залежно від типу газового пристрою зазначені в цьому посібнику виробу повинні встановлюватись та експлуатуватись лише разом зі вказаними в спільно діючій документації приналежностями до системи підведення повітря та газівідводу.

До використання за призначенням належить:

- дотримання вимог посібників, що входять до комплексу поставки, з експлуатації, встановлення та технічного об-

слуговування виробу, а також - інших деталей та вузлів установки

- здійснення встановлення та монтажу згідно з допуском для приладу та системи
- дотримання всіх наведених в посібниках умов огляду та технічного обслуговування.

До використання за призначенням, поміж іншого, належить і виконання встановлення у відповідності до вимог класу IP.

Інше, ніж описане в цьому посібнику використання, або використання, що виходить за межі описаного, вважається використанням не за призначенням. Використанням не за призначенням вважається також будь-яке безпосередньо комерційне та промислове використання.

Увага!

Будь-яке неналежне використання заборонено.

1.3 Загальні вказівки з безпеки

1.3.1 Небезпека у випадку недостатньої кваліфікації спеціаліста

- Монтаж
- Демонтаж
- Встановлення
- Введення в експлуатацію
- Технічне обслуговування
- Ремонт
- Виведення з експлуатації
- ▶ Дотримуйтесь усіх інструкцій, що подаються в комплекті.
- ▶ Дійте з урахуванням сучасного технічного рівня.
- ▶ При цьому дотримуйтесь всіх чинних законів, стандартів, директив та інших приписів.

1.3.2 Небезпека для життя в результаті витоку газу

При наявності запаху газу в будівлях:

- ▶ Не заходьте в приміщення із запахом газу.
- ▶ За можливості відкрийте навстіж вікна та двері, створивши протяг.
- ▶ Не користуйтеся відкритим вогнем (наприклад, запальничками, сірниками).



- ▶ Не паліть.
- ▶ Не використовуйте у будівлі електричні вимикачі, мережеві штекери, дзвінки, телефони та інші переговорні пристрої.
- ▶ Закрийте запірний пристрій лічильника газу або головний запірний пристрій.
- ▶ Якщо можливо, закрийте газовий запірний кран на виробі.
- ▶ Попередьте мешканців будинку про небезпеку, що виникла (криком і стуком).
- ▶ негайно покиньте будівлю і не дозволяйте іншим входити в неї.
- ▶ Повідомте міліцію та пожежну службу телефоном за межами будинку.
- ▶ Повідомте чергову частину підприємства газопостачання телефоном, що знаходиться за межами будівлі.

1.3.3 Небезпека для життя з-за забитих або не герметичних трактів відпрацьованих газів

До виходу відпрацьованих газів та отруєння ними призводять помилки під час встановлення, пошкодження, виконання неналежних дій з виробом, невідповідне місце встановлення і т. п.

При наявності запаху відпрацьованих газів у будівлях:

- ▶ Відкрийте всі двері і вікна, до яких ви маєте доступ і створіть протяг.
- ▶ Вимкніть виріб.
- ▶ Перевірте тракти відпрацьованих газів у виробі та відведення для відпрацьованих газів.

1.3.4 Небезпека для життя, пов'язана з шафоподібною обшивкою

Шафоподібна обшивка виробу, що експлуатується в залежному від подачі повітря з приміщення режимі, може стати причиною виникнення небезпечних ситуацій.

- ▶ Забезпечте достатнє постачання виробу повітрям.

1.3.5 Небезпека для життя, пов'язана з вибухонебезпечними та займистими речовинами

- ▶ Не використовуйте та не зберігайте вибухонебезпечні або займисті речовини (наприклад, бензин, папір, фарби і т. п.)

у приміщенні, у якому встановлений виріб.

1.3.6 Небезпека для життя внаслідок ураження електричним струмом

При доторканні до струмоведучих вузлів виникає небезпека для життя внаслідок ураження електричним струмом.

Перед початком роботи на виробі:

- ▶ Знеструмте виріб. Це означає від'єднання від усіх джерел електричного живлення (за допомогою електричного розділювального пристрою із зазором контактів не менше 3 мм, наприклад, запобіжника або лінійного захисного автомата).
- ▶ Унеможливіть повторне увімкнення.
- ▶ Почекайте не менше 3 хвилин, поки не розрядяться конденсатори.
- ▶ Переконайтесь у відсутності напруги.

1.3.7 Небезпека для життя при відсутності захисних пристосувань

На схемах, що містяться в цьому документі, не вказані всі необхідні для належного встановлення захисні пристосування.

- ▶ Встановіть в установку всі необхідні захисні пристосування.
- ▶ Дотримуйтесь діючих внутрішньодержавних та міжнародних законів, стандартів та директив.

1.3.8 Небезпека отруєння і опіків внаслідок витоків відпрацьованих гарячих газів

- ▶ Експлуатуйте виріб тільки з повністю змонтованою системою підведення повітря та газовідводу.
- ▶ Експлуатуйте виріб – за винятків короточасного увімкнення з метою перевірки – тільки зі змонтованим та закритим переднім облицюванням.



1 Безпека



1.3.9 Небезпека отруєння через недостатнє підведення повітря для підтримки горіння

Умови: Режим подачі повітря з приміщення

- ▶ Забезпечте постійне безперешкодне підведення повітря в достатній кількості до приміщення встановлення виробу, що задовольняло б потребу в вентиляції.

1.3.10 Небезпека опіків та ошпарювання гарячими деталями

- ▶ Починайте роботу з деталями лише тоді, коли вони охолонуть.

1.3.11 Небезпека травм під час транспортування через велику вагу виробу

- ▶ Транспортуйте виріб щонайменше вдвох.

1.3.12 Небезпека корозійного пошкодження через непридатне повітря для підтримки горіння та повітря приміщення

Аерозолі, розчинники, хлоровмісні миючі засоби, фарби, клеї, аміачні сполуки, пил і т. п. можуть призвести до виникнення корозії на виробі та системі підведення повітря та газівідводу.

- ▶ Постійно стежте, щоб повітря, що подається для підтримки горіння, не містило фтору, хлору, сірки, пилу і т. п.
- ▶ В місці встановлення не повинні зберігатись хімікати.
- ▶ Проконтролюйте, щоб повітря для підтримки горіння не подавалося через димарі, які раніше експлуатувалися з рідкопаливними опалювальними котлами або іншими опалювальними приладами, що можуть спричинити забруднення димаря сажею.
- ▶ Якщо ви плануєте використовувати виріб у перукарнях, фарбувальних або столярних майстернях, мийках, і т. п., виберіть встановлення в окреме приміщення, що забезпечує технічну чистоту повітря, вільного від хімічних речовин.

1.3.13 Небезпека матеріальних збитків через використання аерозолів та рідин для пошуку витоків

Аерозолі та рідини для пошуку витоків забивають фільтр датчика масового потоку трубки Вентурі, виводячи з ладу датчик масового потоку.

- ▶ Під час ремонтних робіт не можна наносити аерозолі та рідини для пошуку витоків на кришку фільтра трубки Вентурі.

1.3.14 Небезпека матеріальних збитків, викликаних морозом

- ▶ Встановлюйте прилад лише в захищених від морозу приміщеннях.

1.3.15 Небезпека матеріальних збитків через непридатний інструмент

- ▶ Для затягування або відпускання різьбових з'єднань використовуйте належний інструмент.

1.4 Приписи (директиви, закони, стандарти)

- ▶ Дотримуйтеся вимог внутрішньодержавних приписів, норм, директив та законів.



2 Вказівки до документації

2.1 Дотримання вимог спільно діючої документації

- ▶ Обов'язково дотримуйтесь вимог всіх посібників з експлуатації та встановлення, що додаються до вузлів установки.

2.2 Зберігання документації

- ▶ Передавайте цей посібник та всю спільно діючу документацію наступному користувачу установки.

2.3 Сфера застосування посібника

Дія цього посібника розповсюджується винятково на:

Виріб - артикульний номер

| | |
|--------------------|------------|
| VUW 202/5-3 (H-UA) | 0010015320 |
| VUW 242/5-3 (H-UA) | 0010015321 |
| VUW 282/5-3 (H-UA) | 0010015322 |
| VU 202/5-5 (H-UA) | 0010015325 |
| VU 242/5-5 (H-UA) | 0010015326 |
| VU 282/5-5 (H-UA) | 0010015327 |
| VU 362/5-5 (H-UA) | 0010015328 |
| VUW 202/5-5 (H-UA) | 0010015332 |
| VUW 242/5-5 (H-UA) | 0010015333 |
| VUW 282/5-5 (H-UA) | 0010015334 |
| VUW 322/5-5 (H-UA) | 0010015335 |
| VUW 362/5-5 (H-UA) | 0010015336 |

3 Опис виробу

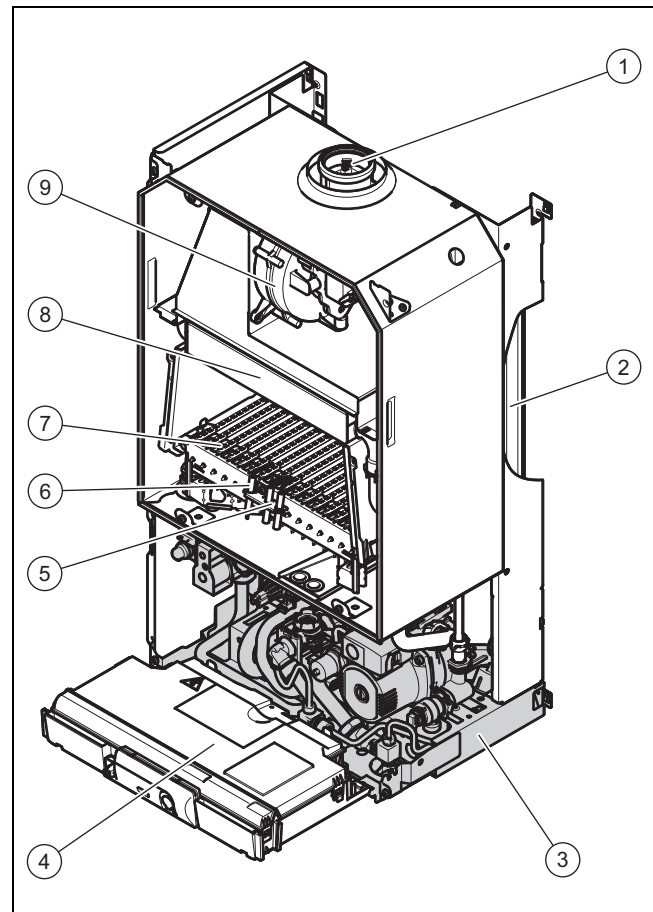
3.1 Позначення виробу

Цей виріб — це Котли (апарати) газові стандартні опалювальні водогрійні.

3.2 Конструкція

3.2.1 Конструкція виробу

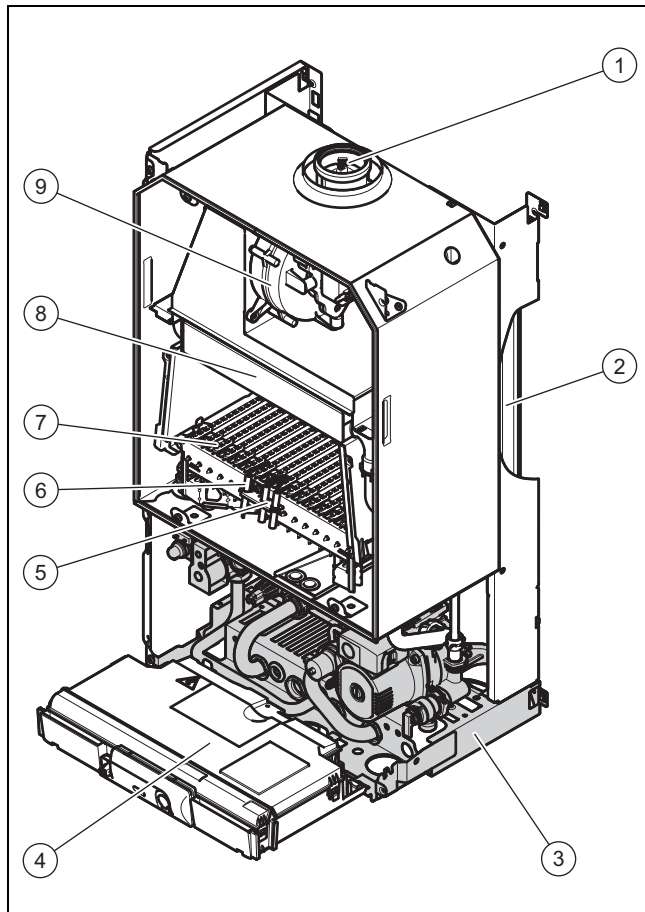
Сфера застосування: Виріб із вмонтованою системою нагрівання води



- | | |
|---|---------------------------|
| 1 Підключення системи підведення повітря та газівідводу | 5 Електрод розпалювання |
| 2 Мембранний розширювальний бак | 6 Контрольний електрод |
| 3 Гідравлічний блок | 7 Пальник |
| 4 Блок електроніки | 8 Первинний теплообмінник |
| | 9 Вентилятор |

3 Опис виробу

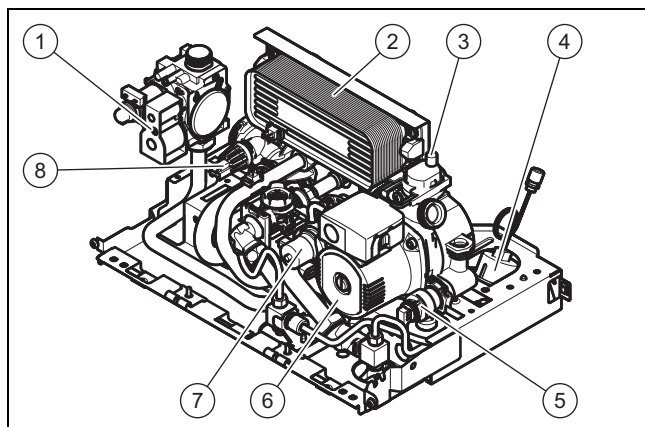
Сфера застосування: Виріб без вбудованої системи приготування гарячої води



- | | |
|---|---------------------------|
| 1 Підключення системи підведення повітря та газівідводу | 5 Електрод розпалювання |
| 2 Мембранний розширювальний бак | 6 Контрольний електрод |
| 3 Гідравлічний блок | 7 Пальник |
| 4 Блок електроніки | 8 Первинний теплообмінник |
| | 9 Вентилятор |

3.2.2 Конструкція гідравлічного блоку

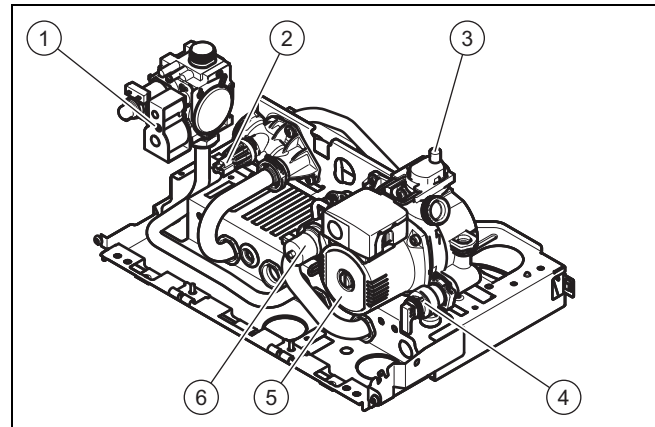
Сфера застосування: Виріб із вмонтованою системою нагрівання води



- | | |
|---------------------------|---|
| 1 Газова арматура | 3 Швидкодіючий пристрій видалення повітря |
| 2 Вторинний теплообмінник | 4 Манометр |
| | 5 Запобіжний клапан |

- | | |
|----------------------|----------------|
| 6 Опалювальний насос | 8 Датчик тиску |
| 7 Перепускний клапан | |

Сфера застосування: Виріб без вбудованої системи приготування гарячої води






- | | |
|---|----------------------|
| 1 Газова арматура | 4 Запобіжний клапан |
| 2 Датчик тиску | 5 Опалювальний насос |
| 3 Швидкодіючий пристрій видалення повітря | 6 Перепускний клапан |

3.3 Інформація на паспортній табличці

Паспортна табличка встановлюється на заводі-виробнику на нижній стороні виробу.

| Інформація на паспортній табличці | Значення |
|---|--|
| | Ознайомитись з посібником! |
| turboTEC | Маркетингова назва |
| VU (VUW) | VU = опалювальний прилад VUW = комбінований прилад |
| 12, 18, 20, 24, 28, 32, 36 | Потужність приладу |
| 2 | Виріб із вентилятором |
| /5 | Покоління приладу |
| -3 = pro, -5 = plus | Тип приладу |
| H | Вид газу |
| напр., RU (CN, SEE-INT, TR, UA, VE-RU, VE-AR, VE-IR, VE-IL) | Цільовий ринок |
| B | Мережна напруга |
| Bt | Споживана потужність |
| IP | Тип захисту/клас захисту |
| Гц | Мережна частота |
| Кат. (напр., II _{2H3P}) | Категорія газового пристрою |
| Типи | Дозволені типи газових приладів |
| наприклад 2H, G20 – 13 мбар (1,3 кПа) | Заводська група газу і тиск газу на вході |
| тиж./рік (наприклад, 11/2015) | Дата виготовлення: тиждень/рік |
| PMW | Допустимий загальний надлишковий тиск в режимі приготування гарячої води |

| Інформація на паспортній таблиці | Значення |
|---|--|
| PMS | Допустимий загальний надлишковий тиск в режимі опалення |
| P | Діапазон номінальної теплової потужності |
| Q | Діапазон теплового навантаження |
| D | Номінальна кількість відбору гарячої води |
| T _{макс.} | Макс. температура лінії подачі |
| NOx | клас NOx (викид окису азоту) |
|  | Режим опалення |
|  | Приготування гарячої води |
|  | Код Data Matrix/штрих-код містить серійний номер. Цифри 7 по 16 означають артикульний номер. |

3.4 Маркування CE



Маркування CE документально підтверджує відповідність виробів згідно з параметрами, вказаними на паспортній таблиці, основним вимогам діючих нормативів.

Декларацію про відповідність можна проглянути у виробника.

3.5 Термін зберігання

- Термін зберігання: 2 роки

3.6 Термін служби

За умови дотримання правил транспортування, зберігання, монтажу і експлуатації, очікуваний термін служби виробу складає 10 років.

3.7 Дата виготовлення

Дата виготовлення (тиждень, рік) вказані в серійному номері на паспортній таблиці:

- третій і четвертий знак серійного номера вказують рік виробництва (у двозначному форматі).
- п'ятий і шостий знак серійного номера вказують тиждень виробництва (від 01 до 52).

| | | | |
|---------------|---------------|---------------|---------------|
| Тиждень 01-05 | Тиждень 05-09 | Тиждень 09-13 | Тиждень 14-18 |
| Січень | Лютий | Березень | Квітень |
| Тиждень 18-22 | Тиждень 23-27 | Тиждень 27-31 | Тиждень 31-35 |
| Травень | Червень | Липень | Серпень |
| Тиждень 36-40 | Тиждень 40-44 | Тиждень 44-48 | Тиждень 49-52 |
| Вересень | Жовтень | Листопад | Грудень |

3.8 Правила упаковки, транспортування і зберігання

Вироби поставляються в упаковці підприємства-виробника.

Вироби транспортуються автомобільним, водним і залізничним транспортом відповідно до правил перевезення вантажів, що діють на конкретному виді транспорту. При транспортуванні необхідно передбачити надійне закріплення виробів від горизонтальних і вертикальних переміщень.

Невстановлені вироби зберігаються в упаковці підприємства-виробника. Зберігати вироби необхідно в закритих приміщеннях з природною циркуляцією повітря в стандартних умовах (неагресивна середовище без пилу, температура зберігання від -10 °C до +37 °C, вологість повітря до 80 %, без ударів і вібрацій).

4 Монтаж

4.1 Виймання виробу з упаковки

1. Вийміть виріб з картонної упаковки.
2. Зніміть захисну плівку з усіх частин виробу.

4.2 Перевірка комплекту поставки

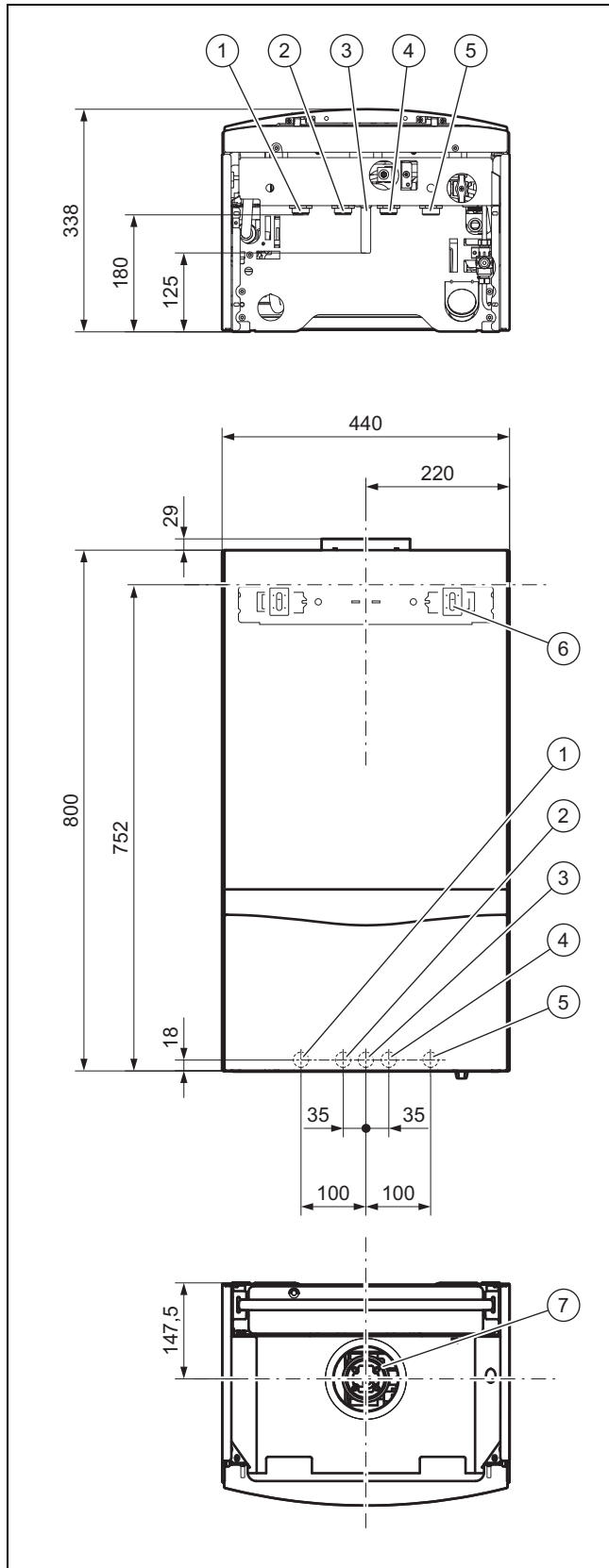
- Перевірте комплектність обсягу поставки.

| Кількість | Позначення |
|-----------|---|
| 1 | Газовий настінний опалювальний котел |
| 1 | Тримач |
| 1 | Пакунок з кабельними вводами та мережними вилками |
| 1 | Пакунок з кріпильним матеріалом |
| 1 | Пакунок зі з'єднувальними деталями (тільки для turboTEC plus) |
| 1 | Ручка наповнювального крана (лише виріб з приготуванням гарячої води) |
| 1 | Приладдя до вентилятора (окрім VUW 202/5-3 (H-UA) та VU 202/5-5 (H-UA)) |
| 1 | Документація |

4 Монтаж

4.3 Габарити

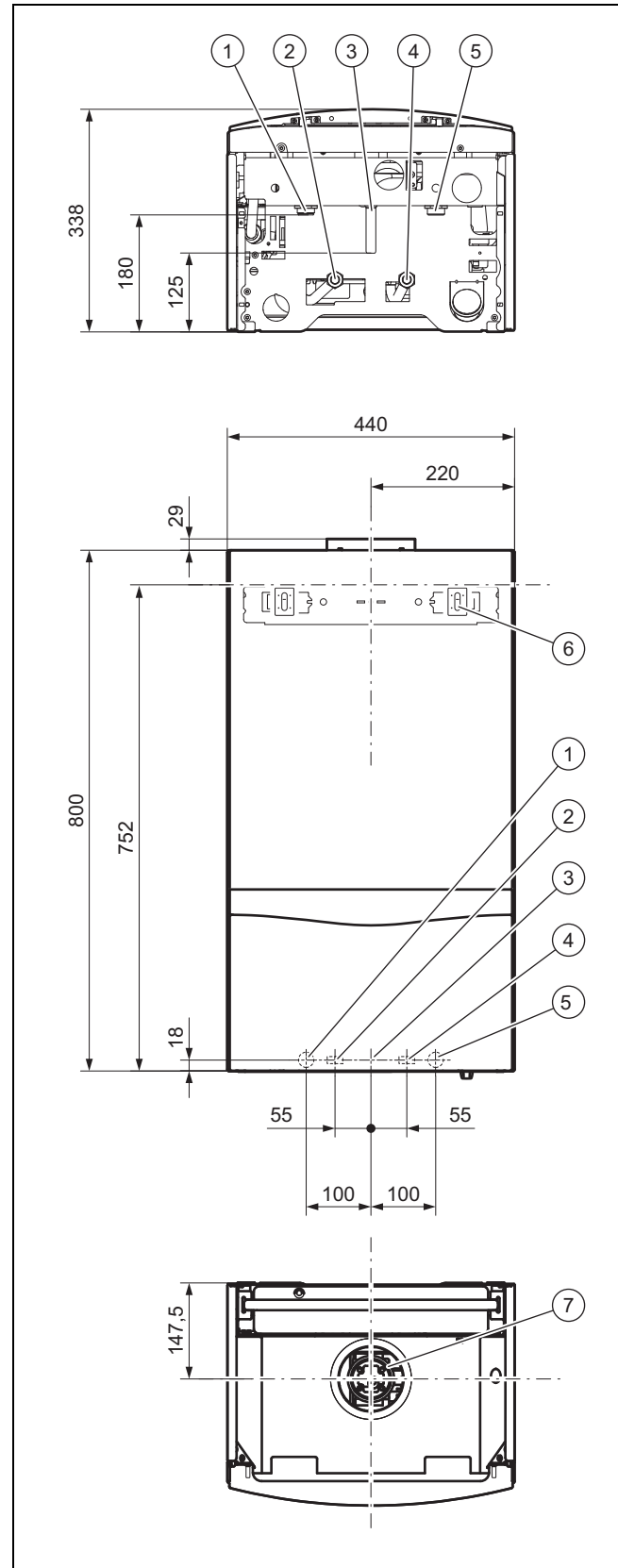
Сфера застосування: Виріб із вмонтованою системою нагрівання води



- | | | | |
|---|-------------------------------|---|-------------------------------|
| 1 | Лінія подачі системи опалення | 3 | Присднувальний патрубков газу |
| 2 | Підключення гарячої води | 4 | Підключення холодної води |

- | | | | |
|---|---------------------------------|---|------------------------------|
| 5 | Зворотна лінія системи опалення | 7 | Підключення для газу-відводу |
| 6 | Тримач | | |

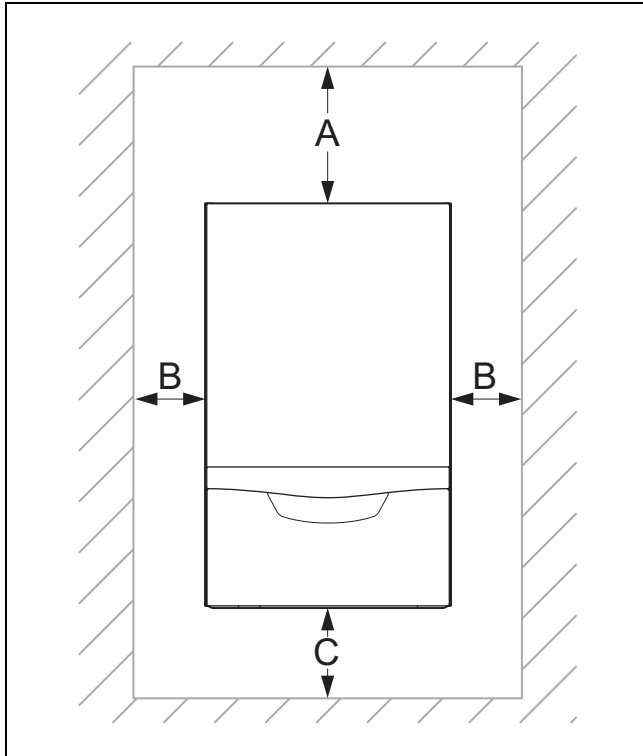
Сфера застосування: Виріб без вбудованої системи приготування гарячої води



- | | | | |
|---|-------------------------------|---|---------------------------|
| 1 | Лінія подачі системи опалення | 2 | Лінія подачі накопичувача |
|---|-------------------------------|---|---------------------------|

- | | | | |
|---|------------------------------|---|---------------------------------|
| 3 | Приєднувальний патрубок газу | 5 | Зворотна лінія системи опалення |
| 4 | Зворотна лінія накопичувача | 6 | Тримач |
| | | 7 | Підключення для газівідводу |

4.4 Мінімальні відстані



| | Мінімальна відстань | |
|---|---------------------|--------|
| A | | 400 мм |
| b | | 10 мм |
| C | | 250 мм |

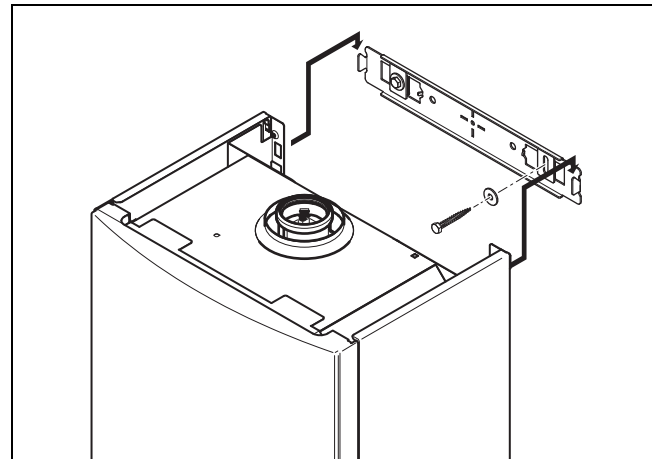
4.5 Відстані до займистих деталей

Дотримуватися додаткової відстані від виробу до деталей із займистих матеріалів не потрібно.

4.6 Використання монтажного шаблону

- Для визначення місць свердління отворів та виконання проломів використовуйте монтажний шаблон.

4.7 Навішування виробу



1. Перевірте, чи стіна має достатню несучу здатність для робочої ваги виробу.
2. Перевірте, чи може кріпильний матеріал, що входить в комплект поставки, використовуватись для конкретної стіни.

Умови: Несуча здатність стіни достатня, Кріпильний матеріал дозволяється використовувати для цієї стіни

- Навісьте виріб у відповідності до опису.

Умови: Несуча здатність стіни недостатня

- Замовник повинен забезпечити пристосування для навішування з достатньою несучою здатністю. Використовуйте для цього, наприклад, незалежні стійки або цегляну кладку.
- Якщо ви не можете забезпечити пристосування для навішування з достатньою несучою здатністю, не навішуйте виріб.

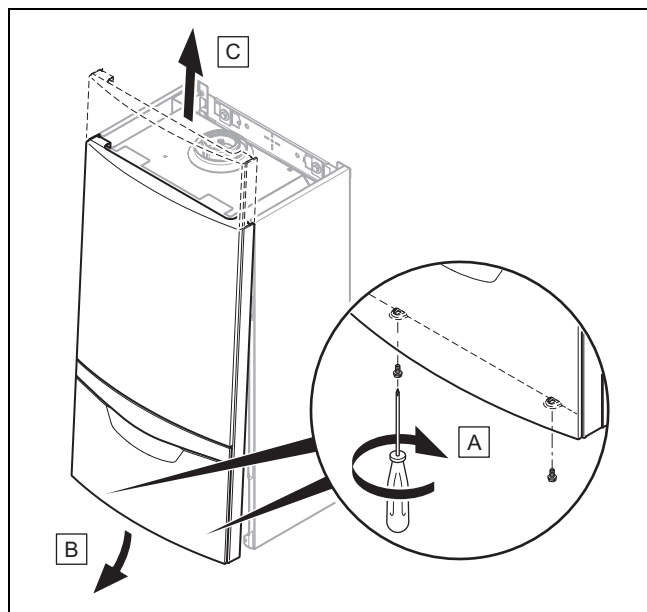
Умови: Кріпильний матеріал не дозволяється використовувати для цієї стіни

- Навісьте виріб у відповідності до опису за допомогою дозволеного матеріалу, що забезпечується замовником.

4 Монтаж

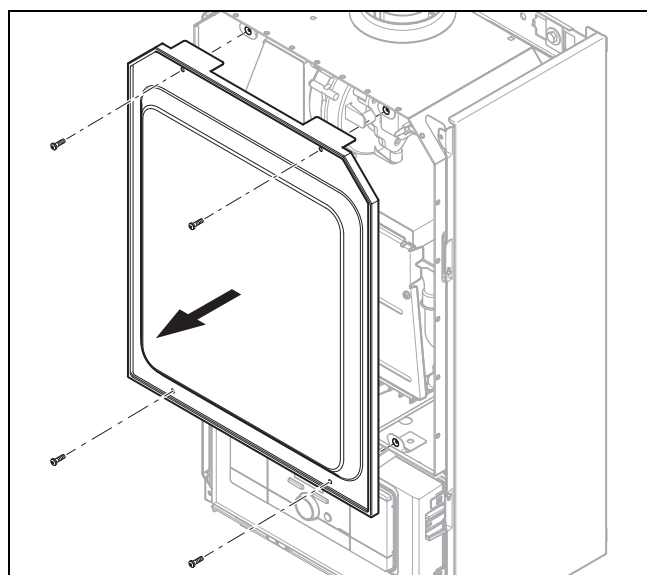
4.8 Демонтаж/монтаж переднього облицювання та кришки камери

4.8.1 Демонтаж переднього облицювання



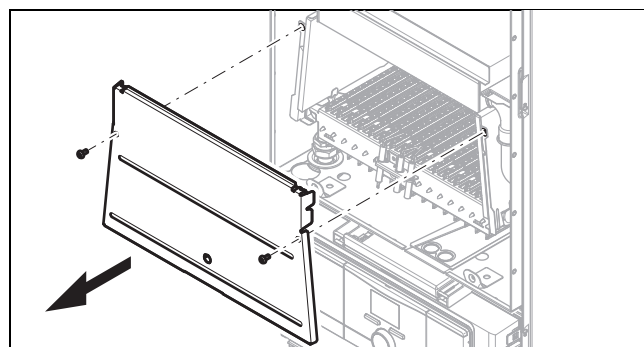
- ▶ Демонтуйте переднє облицювання, як показано на малюнку.

4.8.1.1 Демонтаж кришки камери



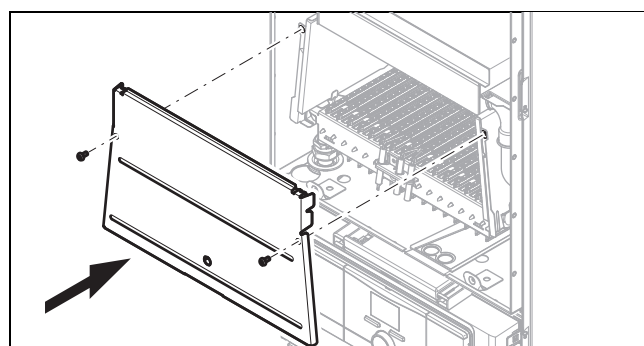
- ▶ Демонтуйте кришку камери, як показано на малюнку.

4.8.1.2 Демонтаж кришки топкової камери



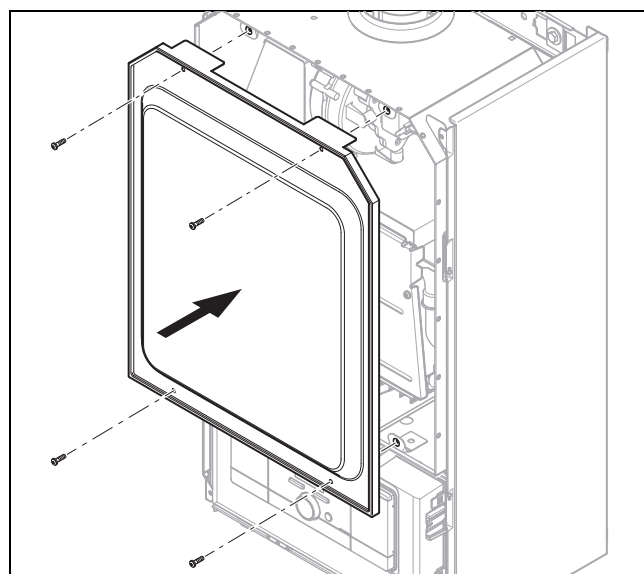
- ▶ Демонтуйте кришку топкової камери, як показано на малюнку.

4.8.1.3 Монтаж кришки топкової камери



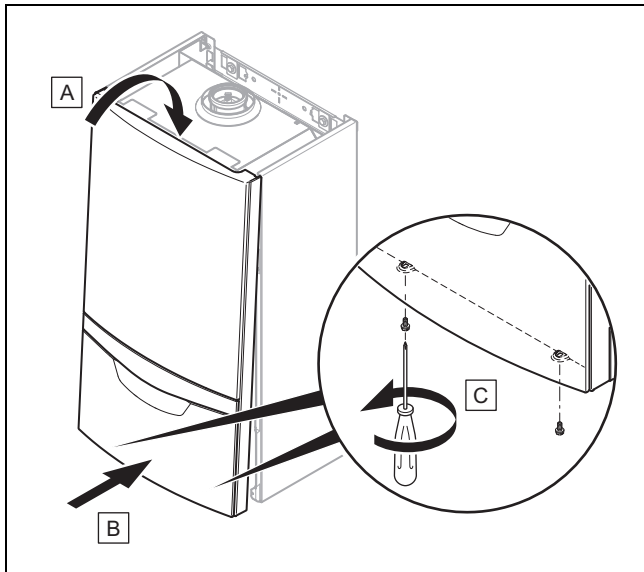
- ▶ Змонтуйте кришку топкової камери, як показано на малюнку.

4.8.1.4 Монтаж кришки камери



- ▶ Встановіть кришку камери, як показано на малюнку.

4.8.2 Монтаж переднього облицювання

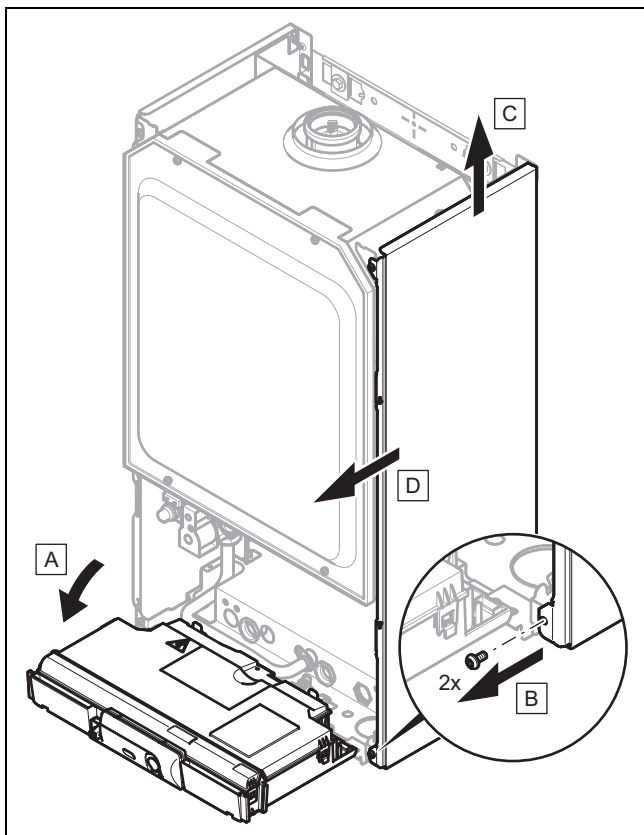


► Змонтуйте переднє облицювання, як показано на малюнку.

4.9 Демонтаж/монтаж бічних частин

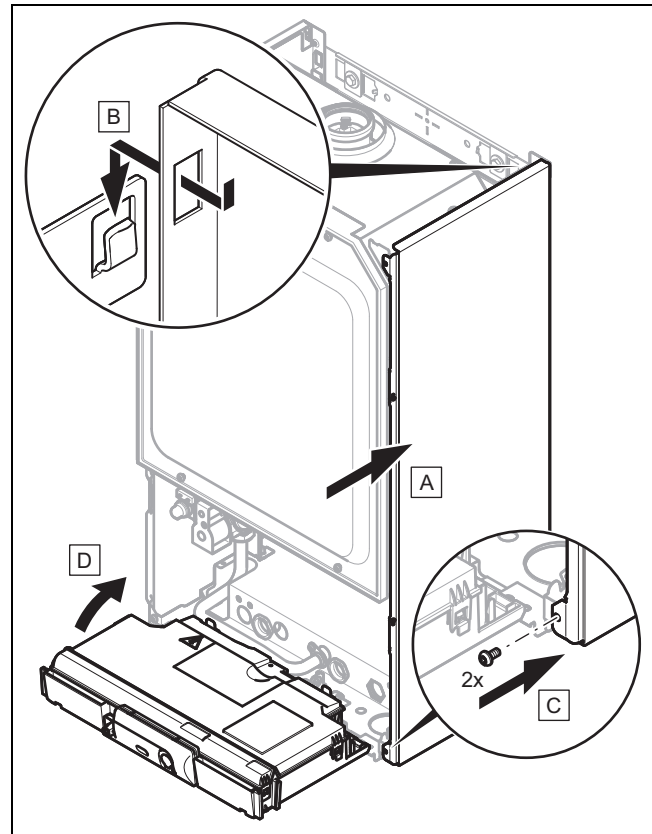
4.9.1 Демонтаж бічних частин

1. Демонтуйте переднє облицювання. (→ сторінка 12)



2. Демонтуйте бічні частини, як показано на малюнку.

4.9.2 Монтаж бічних частин



► Змонтуйте бічні частини, як показано на малюнку.

5 Встановлення



Небезпека!

Небезпека ошпарювання та/або небезпека пошкоджень через неналежне встановлення та пов'язаний з цим витік води!

Механічне напруження на приєднувальних трубопроводах може призвести до порушення герметичності.

► Забезпечте монтаж приєднувальних трубопроводів без механічного напруження.



Обережно!

Вірогідність матеріальних збитків в результаті забруднення труб!

Сторонні предмети, такі як залишки шлаку від зварювання або бруд у водопроводі, можуть призвести до пошкоджень виробу.

► Перед встановленням ретельно сполосніть опалювальну установку.



Обережно!
Небезпека пошкодження в результаті неналежного газового монтажу!

Перевищення випробувального або експлуатаційного тиску може стати причиною пошкодження газової арматури!

- ▶ Перевірте газову арматуру на герметичність максимальним тиском 11 кПа (110 мбар).
- ▶ Прослідкуйте, щоб не був перевищений експлуатаційний тиск 3 кПа (30 мбар) для природного газу та 4,5 кПа (45 мбар) для зрідженого газу.



Обережно!
Небезпека корозійного пошкодження!

Пластмасові труби в опалювальній установці, що не мають дифузійної щільності, є причиною потрапляння повітря у воду системи опалення та корозійного пошкодження в контурах теплогенератора та виробу.

- ▶ При використанні в опалювальній установці пластмасових труб, що не мають дифузійної щільності, виконайте розділення системи, встановивши між опалювальним приладом та опалювальною установкою зовнішній теплообмінник.



Обережно!
Вірогідність матеріальних збитків в результаті теплопередачі при виконанні пайки!

- ▶ Виконуйте пайку на під'єднувальних фітінгах лише при пригвинчених до сервісних кранів під'єднувальних фітінгах.

5.1 Попередні умови для встановлення

5.1.1 Вказівки щодо експлуатації на зрідженому газі

В стані поставки з заводу-виробника виріб попередньо налаштований на роботу з групою газу, вказаною на паспортній табличці.

Якщо ваш виріб розрахований на роботу на природному газі, його необхідно переналаштувати на роботу на зрідженому газі. Для цього потрібен комплект для переналадки. Процедура переналадки описана в посібнику, що додається до комплекту для переналадки.

5.1.1.1 Небезпека для життя через порушення герметичності при встановленні нижче рівня поверхні землі

Зріджений газ збирається на підлозі. Якщо виріб встановлюється нижче рівня поверхні землі, то при порушенні герметичності відбувається скупчення зрідженого газу. У цьому випадку виникає небезпека вибуху.

- ▶ Переконайтесь, що зріджений газ жодним чином не може витікати з виробу та газопроводу.

5.1.1.2 Видалення повітря з резервуару для зрідженого газу

При недостатньому видаленні повітря з резервуару можуть виникати проблеми з запалюванням.

- ▶ Перед встановленням продукту переконайтесь в тому, з резервуару для зрідженого газу належним чином видалили повітря.
- ▶ При потребі зверніться на заправну станцію або до постачальника зрідженого газу.

5.1.1.3 Застосування відповідного виду газу

Використання неправильного виду газу може стати причиною аварійного відключення виробу. Можлива поява шумів при розпалюванні та згорянні газу у виробі.

- ▶ Слід використовувати лише вид газу, вказаний на паспортній табличці.

5.1.2 Основні роботи при встановленні

- ▶ Встановіть на газопровід запірний газовий кран з комплекту поставки.
- ▶ Переконайтесь, що об'єм вбудованого розширювального бака достатній для опалювальної системи.
- ▶ Якщо об'єм вбудованого розширювального бака недостатній, встановіть на зворотну лінію системи опалення додатковий розширювальний бак, якомога ближче до виробу.
- ▶ При встановленні зовнішнього розширювального бака встановіть на виході виробу (лінія подачі опалення) зворотній клапан або виведіть внутрішній розширювальний бак з експлуатації.
- ▶ Перед встановленням ретельно промийте всі трубопроводи постачання.

Сфера застосування: Виріб із вмонтованою системою нагрівання води

- ▶ Встановіть на трубопровід холодної води клапан блокування зворотного потоку та запірний кран.

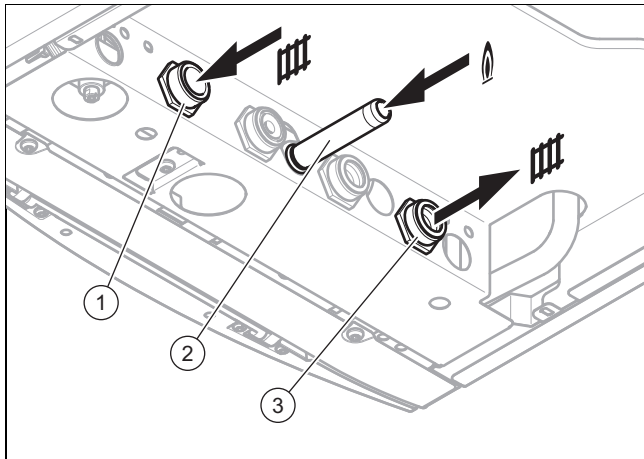
Сфера застосування: Виріб без вбудованої системи приготування гарячої води

- ▶ Встановіть наповнювальний пристрій між трубопроводом холодної води та лінією подачі системи опалення.

5.1.2.1 Перевірка лічильника газу

- ▶ Переконайтеся, що наявний лічильник газу призначений для роботи при потрібній витраті газу.

5.2 Встановлення приєднувального патрубку газу та труби підводу/відведення системи опалення

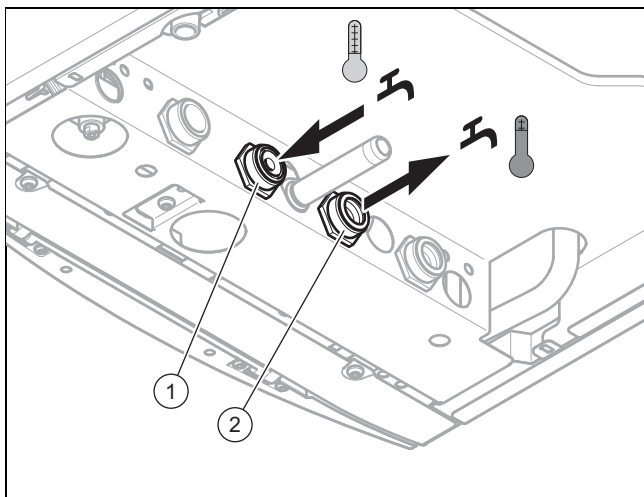


1. Встановіть без механічного напруження газопровід на приєднувальний патрубок газу (2), скориставшись запірним краном, що є в комплекті.
2. Видаліть повітря з газопроводу.
3. Встановіть трубу подачі системи опалення (3) та трубу відводу системи опалення (1) у відповідності до стандартів.
4. При потребі використовуйте сервісні крани, що є в комплекті.
5. Перевірте належним чином усю систему газопостачання на герметичність.

5.3 Приєднання до водопроводу

5.3.1 Встановлення елементів підключення холодної та гарячої води

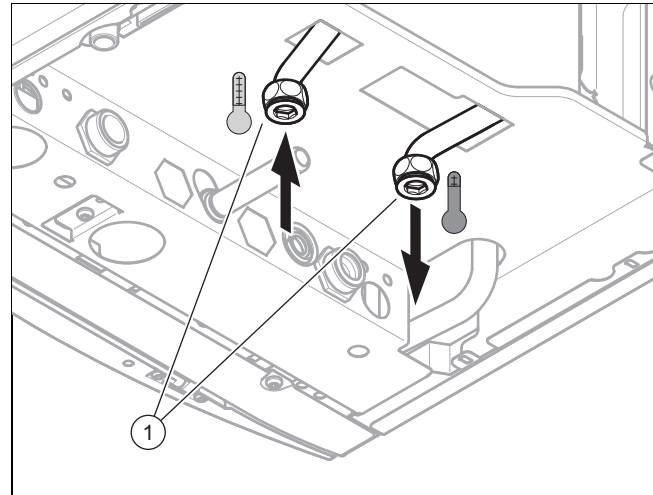
Сфера застосування: Виріб із вмонтованою системою нагрівання води



- ▶ Установіть підключення холодної води (1) та підключення гарячої води (2) у відповідності до стандартів.

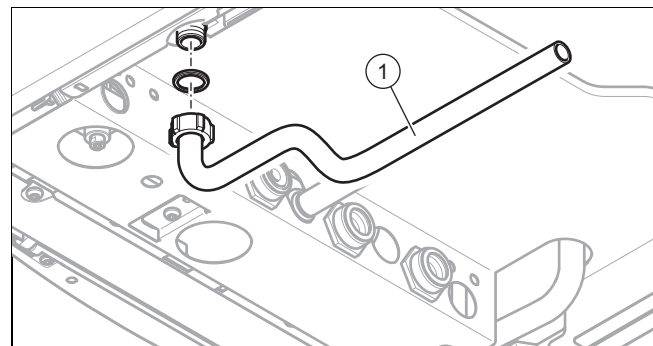
5.3.2 Підключення накопичувача гарячої води

Сфера застосування: Виріб без вбудованої системи приготування гарячої води



- ▶ Під'єднайте у відповідності до стандартів накопичувач гарячої води до підключення накопичувача (1) виробу.

5.4 Підключення стічної труби до запобіжного клапана виробу



1. Змонтуйте стічну трубу (1), як показано на малюнку.
2. Розташуйте кінець трубопроводу таким чином, щоб під час виходу з нього води або пару не створювалась небезпека травмування людей та пошкодження електрообладнання. Переконайтеся, що кінець трубопроводу знаходиться в полі зору.

5.5 Вентиляційно-витяжна система

5.5.1 Монтаж та підключення системи підведення повітря та газовідводу

1. Використовувані системи підведення повітря та газовідводу вказані в посібнику з монтажу системи підведення повітря та газовідводу, що додається.
2. Змонтуйте систему підведення повітря та газовідводу згідно з посібником з монтажу.



Вказівка

Установлення системи підведення повітря та газовідводу на передній панелі виробу заборонене.

5 Встановлення

5.6 Електромонтаж

Роботи з електромонтажу повинні виконуватись тільки кваліфікованими електриками.



Небезпека!

Небезпека для життя внаслідок ураження електричним струмом!

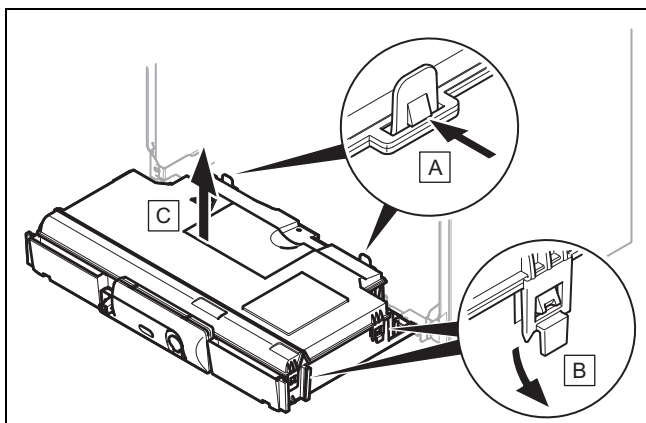
На клеммах підключення до мережі L та N навіть при вимкненому виробі наявна напруга.

- ▶ Вимкніть подачу живлення.
- ▶ Унеможливіть повторне увімкнення живлення.

5.6.1 Відкривання та закривання блоку електроніки

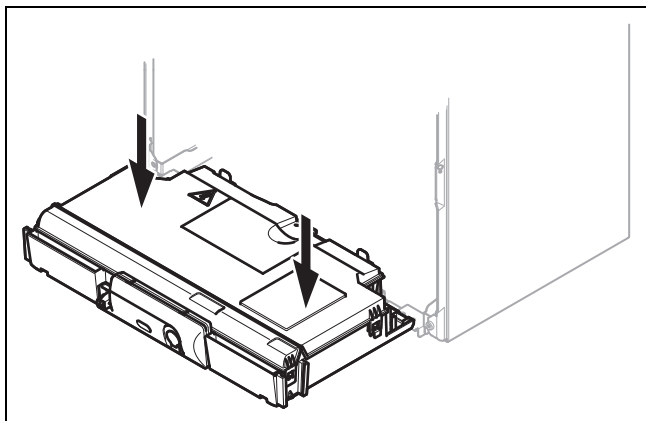
5.6.1.1 Відкривання блоку електроніки

1. Демонтуйте переднє облицювання. (→ сторінка 12)



2. Відкрийте блок електроніки, як показано на малюнку.

5.6.1.2 Закривання блоку електроніки



- ▶ Закрийте блок електроніки, як показано на малюнку.

5.6.2 Виконання монтажу проводки

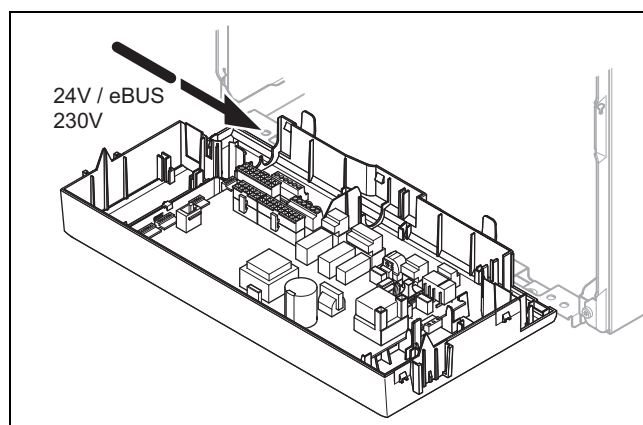


Обережно!

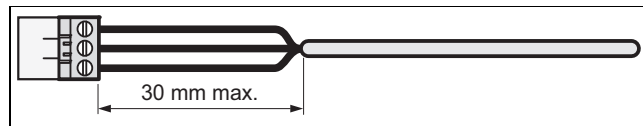
Можливі матеріальні збитки в результаті неналежного встановлення!

При підключенні мережної напруги до невідповідних штекерних клем можливий вихід з ладу електроніки.

- ▶ Не підключайте напругу мережі до клем eBUS (+/-).
- ▶ Приєднуйте кабель підключення до мережі тільки до відповідним чином позначених клем.



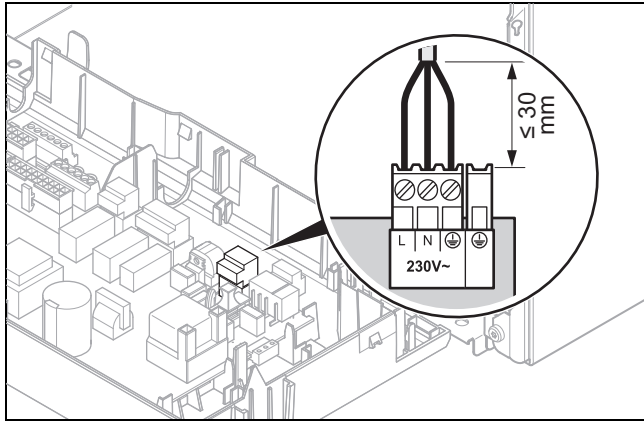
1. Проведіть проводи підключення вузлів, що підключаються, через кабельний ввід зліва через нижню сторону виробу.
2. Вкоротіть проводи підключення до необхідної довжини.



3. Зніміть зовнішню оболонку гнучких проводів на відрізку не більше 30 мм, щоб запобігти короткому замиканню при звільненні жили кабелю.
4. Переконайтесь, що ізоляція внутрішніх жил при знятті зовнішньої оболонки не пошкоджена.
5. Знімайте ізоляцію внутрішніх жил тільки настільки, щоб забезпечити надійне з'єднання.
6. Для запобігання короткому замиканню, викликаному незакріпленими проводами, надягніть на звільнені від ізоляції кінці жил спеціальні обтискні закінчення.
7. Пригвинтіть відповідний штекер на провід підключення.
8. Переконайтесь, що всі жили механічно міцно вставлені в штекерні клеми штекера.
9. Вставте штекер у відповідне гніздо плати.
10. Закріпіть кабелі в блоці електроніки за допомогою розвантажувальних затискачів.

5.6.3 Забезпечення електроживлення

1. Переконайтесь, що номінальна напруга мережі становить 230 В.
2. Відкрийте блок електроніки. (→ сторінка 16)
3. Підключіть виріб шляхом стаціонарного підключення та за допомогою розділювального пристрою з розкриттям контактів не менше 3 мм (наприклад, запобіжники або перемикачі потужності).
 - Кабель підключення до мережі: гнучкий провід



4. Виконайте монтаж проводки. (→ сторінка 16)
5. Закрийте блок електроніки. (→ сторінка 16)
6. Забезпечте можливість постійного доступу до підключення мережі. Він не повинен бути перекритим або перегордженим.

5.6.4 Підключення електропостачання в сирому приміщенні



Небезпека!

Небезпека для життя внаслідок ураження електричним струмом!

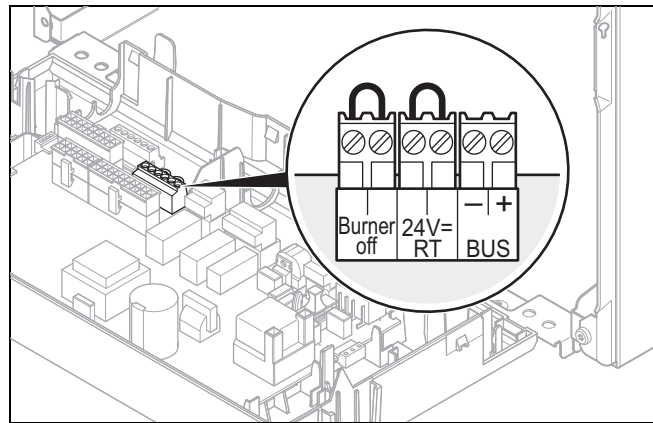
При встановленні виробу в приміщеннях, де буває підвищений рівень вологості, наприклад, в ванних кімнатах, дотримуйтесь внутрішньодержавних правил з електромотажу. При використанні змонтованого на заводі-виробнику кабелю підключення зі штекером з захисним контактом, існує вірогідність небезпечного для життя ураження електричним струмом.

- ▶ При встановленні у вологих приміщеннях ніколи не використовуйте змонтовані на заводі-виробнику кабелі підключення зі штекером з захисним контактом.
- ▶ Підключіть виріб шляхом стаціонарного підключення та за допомогою розділювального пристрою з розкриттям контактів не менше 3 мм (наприклад, запобіжники або перемикачі потужності).
- ▶ У якості мережного кабелю підключення до мережі, що проходить через кабельний ввід у виріб, використовуйте гнучкий провід.
- ▶ Дотримуйтесь всіх діючих приписів.

1. Відкрийте блок електроніки. (→ сторінка 16)
2. Вийміть штекер з гнізда плати для підключення до мережі.
3. Вигвинтіть штекер мережного кабелю, який міг бути встановлений на заводі-виробнику.
4. Використайте замість кабелю, який, можливо, був встановлений на заводі-виробнику, підходящий трижильний мережний кабель, що відповідає стандарту.
5. Виконайте монтаж проводки. (→ сторінка 16)
6. Закрийте блок електроніки. (→ сторінка 16)
7. Змонтуйте переднє облицювання. (→ сторінка 13)

5.6.5 Підключення регулятора до електроніки

1. При необхідності змонтуйте регулятор.
2. Відкрийте блок електроніки. (→ сторінка 16)



3. Виконайте монтаж проводки. (→ сторінка 16)

Умови: Підключення залежного від погодних умов регулятора чи регулятора температури приміщення з використанням шини eBUS

- ▶ Підключіть регулятор до контактних затискачів eBUS.
- ▶ Встановіть перемички на контактних затискачах 24 V = RT, якщо таких перемичок немає.

Умови: Підключення регулятора низької напруги (24 В)

- ▶ Підключіть регулятор до електроніки „24 V = RT”.

Умови: Підключення термостата максимальної температури до підлогового опалення

- ▶ Під'єднайте термостат максимальної температури до контактних затискачів Burner off.

4. Закрийте блок електроніки. (→ сторінка 16)
5. Змонтуйте переднє облицювання. (→ сторінка 13)
6. Перемкніть регулятор кількох контурів **D.018** з 3 (повторно-короткочасний режим роботи насоса) на 1 (подовжений режим роботи насоса).

5.6.6 Установлення багатофункціонального модуля й додаткових компонентів

1. Відкрийте блок електроніки. (→ сторінка 16)
2. Встановіть багатофункціональний модуль (опціональна плата) до плати виробу (→ посібник зі встановлення багатофункціонального модуля).
3. Установіть додаткові компоненти на багатофункціональний модуль (опціональна плата) (→ посібник зі встановлення багатофункціонального модуля).
4. Закрийте блок електроніки. (→ сторінка 16)

6 Керування

- Змонтуйте переднє облицювання. (→ сторінка 13)

5.6.6.1 Активація додаткових компонентів через багатофункціональний модуль

Умови: Вузли підключені до реле 1

- Оберіть параметр **D.027**, щоб призначити функцію для реле 1. (→ сторінка 18)
Рівень спеціаліста – огляд (**Сфера застосування:** turboTEC plus) (→ сторінка 31)
Рівень спеціаліста – огляд (**Сфера застосування:** turboTEC pro) (→ сторінка 36)

Умови: Вузли підключені до реле 2

- Оберіть параметр **D.028**, щоб призначити функцію для реле 2. (→ сторінка 18)
Рівень спеціаліста – огляд (**Сфера застосування:** turboTEC plus) (→ сторінка 31)
Рівень спеціаліста – огляд (**Сфера застосування:** turboTEC pro) (→ сторінка 36)

5.6.6.2 Встановлення циркуляційного насоса

Сфера застосування: Виріб із вмонтованою системою нагрівання води АБО Виріб з підключеним накопичувачем гарячої води

Умови: Регулятор під'єднаний

- Підключіть циркуляційний насос до багатофункціонального модуля (опціональна плата). (→ сторінка 17)

- Вставте торцевий роз'єм у гніздо X40 плати.

6 Керування

6.1 Концепція керування

Концепція управління, порядок управління виробом, а також можливості зчитування та настроювання рівня користувача описані в посібнику з експлуатації.

Огляд можливостей зчитування та настроювання рівня спеціаліста описані в таблиці "Рівень спеціаліста – огляд" у додатку.

Рівень спеціаліста – огляд (**Сфера застосування:** turboTEC plus) (→ сторінка 31)


Рівень спеціаліста – огляд (**Сфера застосування:** turboTEC pro) (→ сторінка 36)

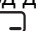
6.2 Виклик рівня спеціаліста

Сфера застосування: turboTEC plus

- Перейдіть до **Меню** → **Рівень спеціаліста** та підтвердіть за допомогою .


Сфера застосування: turboTEC pro

- Викличте меню.
- Натисніть .

- Налаштуйте код для рівня спеціаліста та підтвердіть за допомогою .

- Код для рівня спеціаліста: 17




6.2.1 Вихід із рівня спеціаліста

- Натисніть на  (за необхідності кілька разів).
- На екрані з'явиться основна індикація.


6.3 Виклик/встановлення діагностичного коду

- Викличте рівень спеціаліста. (→ сторінка 18)

Сфера застосування: turboTEC plus

- Перейдіть до **Меню діагностики** та підтвердіть за допомогою .
- За допомогою поворотної ручки оберіть потрібний діагностичний код.
 - Підтвердіть за допомогою .
 - За допомогою поворотної ручки оберіть потрібне значення для діагностичного коду.
Рівень спеціаліста – огляд (**Сфера застосування:** turboTEC plus) (→ сторінка 31)
Рівень спеціаліста – огляд (**Сфера застосування:** turboTEC pro) (→ сторінка 36)
 - Підтвердіть за допомогою .
 - Щоб встановити, при потребі, інші діагностичні коди, повторіть дії від 2 до 5.

6.3.1 Меню діагностики/Покинути коди діагностики

- Натисніть на  (за необхідності 2 рази).

Сфера застосування: turboTEC plus

- Відобразиться **Рівень спеціаліста**.


Сфера застосування: turboTEC pro

- Відобразиться рівень спеціаліста (**D.-- --** блимаючи).



6.4 Виконання програми перевірок

- Викличте рівень спеціаліста. (→ сторінка 18)

Сфера застосування: turboTEC plus


- Перейдіть до **Тестові програми** → **Програми перевірок** та підтвердіть за допомогою .

Сфера застосування: turboTEC pro

- Натисніть .
- За допомогою поворотної ручки оберіть потрібну програму перевірок.
Програми перевірок (→ сторінка 42)
 - Підтвердіть за допомогою .
 - Запускається та виконується програма перевірок.
 - На екрані з'явиться основна індикація.



Вказівка

Скасувати виконання програми можна за допомогою .

- При потребі повторюйте кроки з 1. по 3., щоб увімкнути інші програми перевірок.

6.5 Коди стану

Сфера застосування: turboTEC plus

Меню → Live монітор

Коди стану – огляд (→ сторінка 42)

Сфера застосування: turboTEC pro

Коди стану – огляд (→ сторінка 42)

7 Введення в експлуатацію

7.1 Увімкнення виробу

- ▶ Натисніть кнопку вмикання/вимикання виробу.
 - ◀ На дисплеї виводиться основна індикація.

7.2 Запустити помічник зі встановлення


Сфера застосування: turboTEC plus

Помічник зі встановлення запускається при першому увімкненні виробу.

Запуск помічника зі встановлення необхідно підтвердити. Якщо ви не підтверджуєте запуск помічника зі встановлення, то через 10 секунд після увімкнення знову з'являється основна індикація.

Після підтвердження усі запити приладу буде заблоковано. Цей стан залишається до завершення або переривання виконання помічника зі встановлення.

7.2.1 Настроювання мови


1. За допомогою поворотної ручки виберіть потрібну мову.
2. Підтвердіть двічі за допомогою .

7.2.2 Режим наповнення

Режим наповнення (діагностична програма **P.06**) автоматично активується в помічнику зі встановлення до того часу, поки на дисплеї відображається режим наповнення.

- ▶ Наповніть опалювальну установку. (→ сторінка 21)

7.2.3 Запуск видалення повітря

1. Поверніть поворотну ручку, щоб видалити повітря з системи (програма перевірок **P.00**) (→ сторінка 22).
2. Для переходу до контуру, з якого потрібно видалити повітря, натисніть .

7.2.4 Налаштування заданої температури лінії подачі

- ▶ Налаштуйте задану температуру лінії подачі. (→ сторінка 19)


7.2.5 Настроювання температури гарячої води

Сфера застосування: Виріб із вмонтованою системою нагрівання води АБО Виріб з підключеним накопичувачем гарячої води

- ▶ Налаштуйте температуру гарячої води. (→ сторінка 20)

7.2.6 Налаштування режиму "Комфорт"


Сфера застосування: Виріб із вмонтованою системою нагрівання води

1. Обертайте поворотну ручку, поки на дисплеї не з'явиться режим «Комфорт».
2. Підтвердіть за допомогою .


7.2.7 Часткове навантаження опалення

Часткове навантаження опалення на заводі-виробнику налаштоване на автоматичний режим. Потім це налаштування можна змінити в **Меню діагностики**.


7.2.8 Призначення вузлів для реле приладдя (1 і 2)

1. Після приєднання до виробу додаткових компонентів призначте їх **Реле 1 принал.** та **Реле 2 принал.**
2. Кожного разу підтверджуйте за допомогою .


7.2.9 Введення контактної інформації

1. Потім, при бажанні, можете вказати в меню свій номер телефону (не більше 16 цифр, пробіли ставити не можна).
2. Підтвердіть за допомогою .

7.2.10 Завершення роботи помічника зі встановлення


- ▶ Якщо помічник зі встановлення успішно виконав усі завдання, підтвердіть це за допомогою .
- ◀ Помічник зі встановлення буде закрито і він не буде запускатися при наступних увімкненнях виробу.

7.2.11 Запуск помічника зі встановлення заново


1. Перейдіть до меню **Запуск поміч.встан.**
2. Підтвердіть за допомогою .

7.3 Налаштування заданої температури лінії подачі

Умови: Жодний регулятор не під'єднаний

- ▶ Обертайте поворотну ручку, поки на дисплеї не з'явиться задана температура лінії подачі.
- ▶ Підтвердіть за допомогою .

Умови: Регулятор під'єднаний

- ▶ Налаштуйте максимальну можливу задану температуру лінії подачі.
- ▶ Підтвердіть за допомогою .
- ▶ Налаштуйте за допомогою регулятора потрібну температуру гарячої води (→ посібник з експлуатації / посібник зі встановлення регулятора).

7 Введення в експлуатацію

7.4 Настроювання температури гарячої води

Сфера застосування: Виріб із вмонтованою системою нагрівання води АБО Виріб з підключеним накопичувачем гарячої води

Умови: Жодний регулятор не під'єднаний



Небезпека!


Небезпека для життя через легіонели!

Розмноження легіонел відбувається при температурі нижче 60°C.


- ▶ Переконайтесь, що користувачу відомі всі заходи із термічної дезінфекції і що він може виконувати всі діючі вимоги з профілактики розвитку легіонел.

- ▶ Обертайте поворотну ручку, поки на дисплеї не з'явиться бажане значення температури гарячої води.

Умови: Жорсткість води: > 3,57 моль/м³

- Температура гарячої води: ≤ 50 °C
- ▶ Підтвердіть за допомогою .

Умови: Регулятор під'єднаний

- ▶ Установіть максимальну можливу температуру гарячої води.
- ▶ Підтвердіть за допомогою .
- ▶ Налаштуйте за допомогою регулятора потрібну температуру гарячої води (→ посібник з експлуатації / посібник зі встановлення регулятора).

7.5 Тестові програми

Сфера застосування: turboTEC plus

Меню → Рівень спеціаліста → Тестові програми

Для введення в експлуатацію, технічного обслуговування та усунення несправностей, окрім помічника зі встановлення, ви можете також викликати **Тестові програми**:

- Програми перевірок
- Меню функцій
- Самоперев. електр.

Сфера застосування: turboTEC pro

Додатково до введення в експлуатацію, технічного обслуговування та усунення несправностей ви також можете викликати програми перевірок.

7.6 Перевірка та підготовка води системи опалення, води для наповнення та води для доливання



Обережно!

Небезпека матеріальних збитків через низьку якість води системи опалення

- ▶ Подбайте про воду системи опалення достатньої якості.

- ▶ Перед наповненням установки або доливанням в неї води перевірте якість води системи опалення.

Перевірка якості води системи опалення

- ▶ Відберіть трохи води з опалювального контуру.
- ▶ Перевірте зовнішній вигляд води системи опалення.
- ▶ При виявленні твердих відкладень установку необхідно очистити від накипу.
- ▶ За допомогою магнітного стержня перевірте наявність магнетиту (оксиду заліза).
- ▶ При виявленні магнетиту очистіть установку і прийміть міри по захисту від корозії. Як варіант - встановіть магнітний фільтр.
- ▶ Перевірте значення рН відібраної води при 25 °C.
- ▶ При значеннях нижчих від 8,2 або вищих від 10,0 очистіть установку і підготуйте воду системи опалення.
- ▶ Переконайтесь, що у воду системи опалення не може проникати кисень.

Перевірка води для наповнення та доливання

- ▶ Перед наповненням установки виміряйте жорсткість води для наповнення та доливання.

Підготовка води для наповнення та доливання

- ▶ При підготовці води для наповнення системи та доливання дотримуйтесь діючих внутрішньодержавних приписів та технічних вимог.

Якщо внутрішньодержавні приписи та технічні вимоги не є більш суворими, то діє наступне:

Підготовка води системи опалення потрібна,

- якщо кількість всієї води для наповнення системи і доливання під час терміну служби установки перевищила в три рази номінальний об'єм опалювальної установки, або
- у випадку недотримання вказаних у наступній таблиці орієнтовних значень, або
- якщо значення рН води системи опалення є нижчим від 8,2 чи вищим від 10,0.

| Загальна теплопродуктивність | Жорсткість води при певному об'ємі установки ¹⁾ | | | | | |
|------------------------------|--|---------------------|--------------------------|---------------------|-----------------------|---------------------|
| | ≤ 20 л/кВт | | > 20 л/кВт ≤ 50 л/кВт | | > 50 л/кВт | |
| кВт | ppm CaCO ₃ | моль/м ³ | ppm CaCO ₃ | моль/м ³ | ppm CaCO ₃ | моль/м ³ |
| < 50 | < 300 | < 3 | 200 | 2 | 2 | 0,02 |
| від > 50 до ≤ 200 | 200 | 2 | 150 | 1,5 | 2 | 0,02 |
| від > 200 до ≤ 600 | 150 | 1,5 | 2 | 0,02 | 2 | 0,02 |
| > 600 | 2 | 0,02 | 2 | 0,02 | 2 | 0,02 |

1) Літри номінальної місткості/потужності опалення; для установок з кількома котлами слід використовувати найменшу окрему потужність.



Обережно!

Небезпека матеріальних збитків через наявність у воді системи опалення невідповідних присадок!

Невідповідні присадки можуть викликати зміни в деталях, шум у режимі опалення та можливі подальші негативні наслідки.

- ▶ Не використовуйте невідповідні засоби для захисту від замерзання та корозії, засоби для дезінфекції та герметики.

При належному використанні наступних присадок до цього часу не було виявлено жодних випадків несумісності з нашими приладами.

- ▶ При використанні обов'язково виконуйте вказівки виробника присадок.

За сумісність будь-яких присадок в іншій частині опалювальної системи та за їх ефективність ми не несемо жодної відповідальності.

Присадки для очищення (потрібна наступна промивка)

- Fernox F3
- Sentinel X 300
- Sentinel X 400

Присадки, розраховані на тривале перебування в установці

- Fernox F1
- Fernox F2
- Sentinel X 100
- Sentinel X 200

Присадки для захисту від замерзання, розраховані на тривале перебування в установці

- Fernox Antifreeze Alphi 11
- Sentinel X 500

- ▶ Якщо ви використали зазначені вище присадки, проінформуйте користувача про супутні заходи.
- ▶ Поясніть користувачу необхідні заходи із захисту від замерзання.

7.7 Захист від недостатнього тиску води

При нормальному режимі роботи опалювальної установки робочий тиск заповнення повинен знаходитися між граничними значеннями (гістограма на дисплеї повинна доходити десь до середини).

- Робочий тиск заповнення: 0,08 ... 0,2 МПа (0,80 ... 2,0 бар)

Якщо опалювальна установка розташована на кількох поверхах, може знадобитись вище значення тиску заповнення, яке дозволить запобігти попаданню повітря в опалювальну установку.

Коли тиск заповнення знижується і потрапляє в діапазон мінімальних значень, виріб сигналізує про брак тиску морганням символів на дисплеї.

- Діапазон мінімальних значень тиску заповнення: 0,03 ... 0,08 МПа (0,30 ... 0,80 бар)

Коли тиск заповнення стає нижче діапазону мінімальних значень, виріб виводиться з експлуатації. На дисплеї відображається **F.22**.

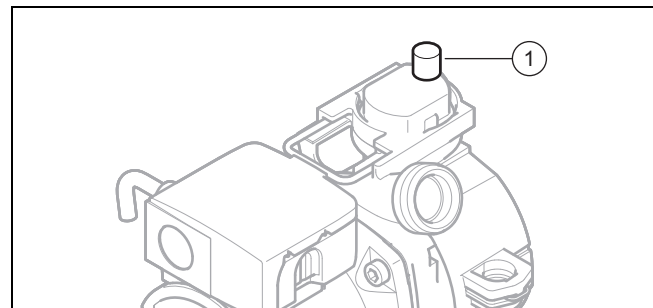
- ▶ Для повторного введення в експлуатацію долийте воду системи опалення.

На дисплеї тиск заповнення відображається символами, що моргають, поки він не збільшиться до значення робочого тиску заповнення.

- Робочий тиск заповнення: $\geq 0,08$ МПа ($\geq 0,80$ бар)

7.8 Наповнення опалювальної установки

1. Демонтуйте переднє облицювання. (→ сторінка 12)
2. Перед наповненням опалювальної установки ретельно промийте її.
3. Поверніть блок електроніки донизу.



4. Відкрутіть заглушку на швидкодійному пристрої видалення повітря(1).
 - Оберти: 1 ... 2
5. Поверніть блок електроніки догори.
6. Запустіть програму перевірок **P.06**. (→ сторінка 18)
 - ◀ Пріоритетний клапан встановлюється в середнє положення, насоси не працюють і виріб не переходить в режим опалення.

Сфера застосування: Виріб без вбудованої системи приготування гарячої води

- ▶ З'єднайте кран наповнення та зливний кран опалювальної установки у відповідності до стандартів з постачанням води системи опалення.
 - ▶ Відкрийте лінію водопостачання.
7. Відкрийте всі крани радіаторів опалення та, за наявності, сервісні крани.

Сфера застосування: Виріб без вбудованої системи приготування гарячої води

- ▶ Відкрийте кран наповнення та зливний кран, щоб вода системи опалення потекла в опалювальну установку.
8. Видаляйте з системи повітря на найнижчому радіаторі, до того часу, поки з вентиля для видалення повітря не піде вода без повітряних бульбашок.
 9. Видаляйте повітря з інших радіаторів, поки опалювальна установка не наповниться повністю водою системи опалення.
 10. Заливайте воду системи опалення до того часу, поки не буде досягнуто необхідного тиску наповнення.

Сфера застосування: Виріб без вбудованої системи приготування гарячої води


- ▶ Перекрийте кран наповнення/зливний кран, а також постачання води системи опалення.

Сфера застосування: Виріб із вмонтованою системою нагрівання води

- ▶ Перекрийте наповнювальний кран на нижній стороні приладу.

7 Введення в експлуатацію

7.9 Видалення повітря з опалювальної установки

- Запустіть програму перевірок **P.00**. (→ сторінка 18)
 - ◁ Виріб не працює, внутрішній насос працює повторно-короткочасно і за вибором видаляє повітря з опалювального контуру, з контуру гарячої води або контуру накопичувача.
 - ◁ На дисплеї відображається тиск заповнення опалювальної установки.
- Для переходу до контуру, з якого потрібно видалити повітря, натисніть .
- Слідкуйте за тим, щоб тиск наповнення опалювальної установки не опускався нижче значення мінімального робочого тиску заповнення.
 - $\geq 0,08$ МПа ($\geq 0,80$ бар)
- Перевірте, чи тиск наповнення опалювальної установки принаймні на $0,02$ МПа ($0,2$ бар) перевищує протитиск розширювального бака (ADG) ($P_{\text{установки}} \geq P_{\text{ADG}} + 0,02$ МПа ($0,2$ бар)).
Тиск заповнення опалювальної установки надто низький
 - ▶ Наповніть опалювальну установку. (→ сторінка 21)
- Якщо після завершення програми перевірок **P.00** в опалювальній установці знаходиться занадто багато повітря, запустіть програму перевірок заново.

7.10 Наповнення системи гарячої води і видалення з неї повітря

Сфера застосування: Виріб із вмонтованою системою нагрівання води

- Відкрийте запірний вентиль холодної води на виробі та всі крани зливу гарячої води.
- Наповнюйте систему гарячої води, поки вода не почне витікати.
 - ◁ Система гарячої води наповнена і повітря з неї видалене.

7.11 Перевірка та адаптація газової системи

7.11.1 Перевірка налаштування газової системи з заводу-виробника

- ▶ Перевірте дані щодо виду газу на паспортній табличці і порівняйте їх з видом газу, наявним на місці встановлення.

1 / 2

Виконання виробу не відповідає місцевій групі газу.

- ▶ Не вводьте виріб в експлуатацію.
- ▶ Зверніться до сервісної служби.

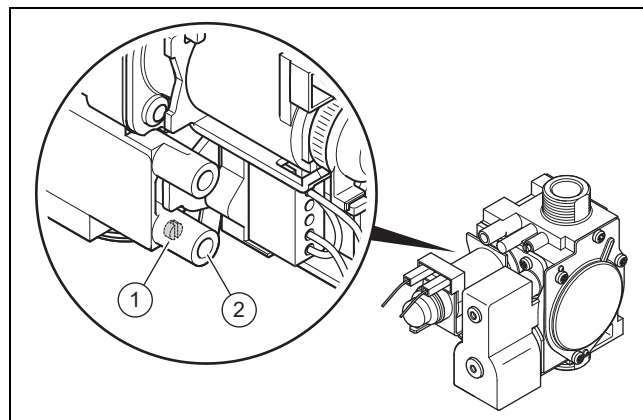
2 / 2

Виконання виробу відповідає місцевій групі газу.

- ▶ Перевірте тиск газу на вході / тиск подачі газу. (→ сторінка 22)
- ▶ Перевірте тиск газу в соплі при максимальному та мінімальному тепловому навантаженні. (→ сторінка 23)

7.11.2 Перевірка тиску газу на вході / тиску подачі газу

- Виконайте короткочасне виведення виробу з експлуатації.
- Перекрийте запірний газовий кран.
- Поверніть блок електроніки донизу.



- Відпустіть випробувальний гвинт (1).
 - Повертання ліворуч: 2
- Підключіть манометр до вимірювального штуцера (2).
 - Робочий матеріал: U-подібний манометр
 - Робочий матеріал: Цифровий манометр
- Поверніть блок електроніки догори.
- Відкрийте запірний газовий кран.
- Виміряйте тиск газу на вході / тиск подачі газу відносно атмосферного тиску.
 - Тиск газу на вході: без допомоги **P.01**
 - Тиск подачі газу: за допомогою **P.01** (→ сторінка 18)

Допустимий тиск газу на вході / тиск подачі газу

| Україна | Природний газ | G20 | 1,3 ... 2,5 кПа (13,0 ... 25,0 мбар) |
|---------|---------------|-----|---|
| | Зріджений газ | G30 | 2,5 ... 3,5 кПа (25,0 ... 35,0 мбар) |
| | | G31 | 2,5 ... 3,5 кПа (25,0 ... 35,0 мбар) |

1 / 2

Тиск газу на вході / тиск подачі газу в допустимому діапазоні

- ▶ Виконайте короткочасне виведення виробу з експлуатації.
- ▶ Перекрийте запірний газовий кран.
- ▶ Поверніть блок електроніки донизу.
- ▶ Зніміть манометр.
- ▶ Затягніть гвинт вимірювального штуцера.
- ▶ Відкрийте запірний газовий кран.
- ▶ Перевірте газову герметичність вимірювального штуцера.
- ▶ Поверніть блок електроніки догори.

- ▶ Введіть виріб в експлуатацію.

2 / 2

Тиск газу на вході / тиск подачі газу поза допустимим діапазоном



Обережно!

Вірогідність матеріальних збитків та експлуатаційних порушень в результаті невідповідного тиску газу на вході / тиску подачі газу!

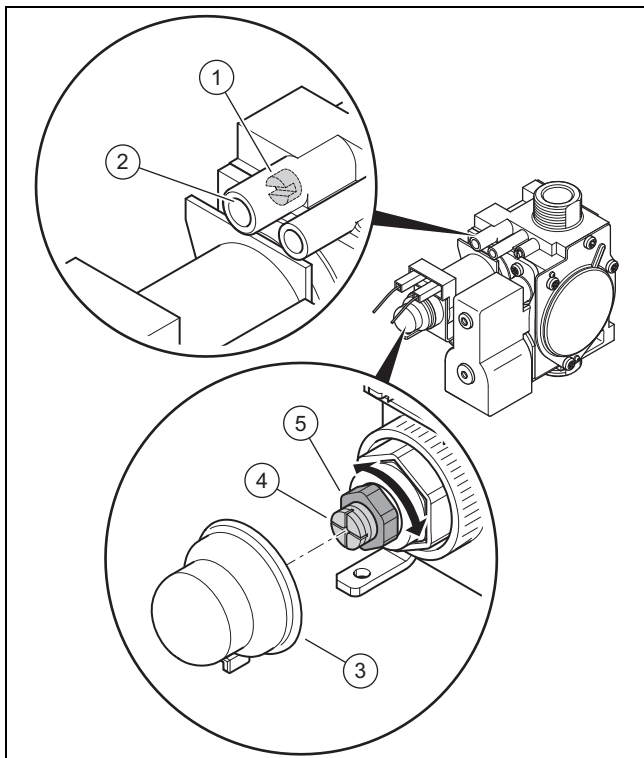
Якщо тиск газу на вході / тиск подачі газу знаходиться за межами допустимого діапазону, це може викликати несправності під час експлуатації виробу та пошкодження виробу.

- ▶ Виконайте на виробі налаштування.
- ▶ Не вводьте виріб в експлуатацію.

- ▶ Якщо вам не вдається усунути помилку, зверніться до підприємства газопостачання.
- ▶ Перекрийте запірний газовий кран.

7.11.3 Перевірка тиску в соплі при максимальному та мінімальному тепловому навантаженні

1. Виконайте короткочасне виведення виробу з експлуатації.
2. Перекрийте запірний газовий кран.
3. Поверніть блок електроніки донизу.



4. Відпустіть випробувальний гвинт (1).

- Повертання ліворуч: 2
5. Підключіть манометр до вимірювального штуцера (2).
 - Робочий матеріал: U-подібний манометр
 - Робочий матеріал: Цифровий манометр
 6. Відкрийте запірний газовий кран.
 7. Поверніть блок електроніки догори.
 8. Введіть виріб в експлуатацію.
 9. Запустіть програму перевірок **P.01**. (→ сторінка 18) Програми перевірок (→ сторінка 42)
 10. Перевірте значення на манометрі.

Технічні характеристики — налаштовувані значення газу для теплового навантаження (тиск в соплі) (→ сторінка 49)

Значення за межами допустимого діапазону

 - ▶ Поверніть блок електроніки донизу.
 - ▶ Зніміть захисний ковпачок (3).
 - ▶ Щоб правильно налаштувати значення, обертайте латунний гвинт (5) під кільцем.
 - ▶ Встановіть захисний ковпачок.
 - ▶ Поверніть блок електроніки догори.
 11. Запустіть програму перевірок **P.02**. (→ сторінка 18) Програми перевірок (→ сторінка 42)
 12. Перевірте значення на манометрі.

Технічні характеристики — налаштовувані значення газу для теплового навантаження (тиск в соплі) (→ сторінка 49)

Значення за межами допустимого діапазону

 - ▶ Поверніть блок електроніки донизу.
 - ▶ Зніміть захисний ковпачок (3).
 - ▶ Щоби правильно налаштувати значення, обертайте пластмасовий гвинт (4).
 - ▶ Встановіть захисний ковпачок.
 - ▶ Поверніть блок електроніки догори.
 13. Виконайте короткочасне виведення виробу з експлуатації.
 14. Перекрийте запірний газовий кран.
 15. Поверніть блок електроніки донизу.
 16. Затягніть випробувальний гвинт.
 17. Відкрийте запірний газовий кран.
 18. Поверніть блок електроніки догори.
 19. Введіть виріб в експлуатацію.
 20. Поверніть блок електроніки донизу.
 21. Перевірте газову герметичність вимірювального штуцера.
 22. Поверніть блок електроніки догори.
 23. Змонтуйте переднє облицювання. (→ сторінка 13)

8 Адаптація до опалювальної установки

7.12 Перевірка герметичності

- ▶ Перевірте систему газопостачання, опалювальний контур та контур гарячої води на герметичність.
- ▶ Перевірте правильність монтажу системи підведення повітря та газовідводу.

Умови: Використання коаксіального димоходу


- ▶ Перевірте, чи камера низького тиску щільно закрита.

7.13 Перевірка роботи виробу

7.13.1 Перевірка режиму опалення

1. Переконайтесь у наявності запиту тепла.

Сфера застосування: turboTEC plus

- ▶ Перейдіть до пункту меню **Live монітор** та підтвердіть за допомогою .
- ◁ Якщо пристрій працює належним чином, на дисплеї з'явиться **S.04** (пальник увімкнений).


Сфера застосування: turboTEC pro

- ▶ Викличте меню.
- ◁ Якщо пристрій працює належним чином, на дисплеї з'явиться **S.04** (пальник увімкнений).

7.13.2 Перевірка підігріву гарячої води

1. Повністю відкрийте кран гарячої води.

Сфера застосування: Виріб із вмонтованою системою нагрівання води, turboTEC plus

- ▶ Перейдіть до пункту меню **Live монітор** та підтвердіть за допомогою .
- ◁ Коли підігрів гарячої води працює правильно, на дисплеї з'являється **S.14** (пальник увімкнений).

Сфера застосування: Виріб із вмонтованою системою нагрівання води, turboTEC pro

- ▶ Викличте меню.
- ◁ Коли приготування гарячої води працює правильно, на дисплеї з'являється **S.14** (пальник увімкнений).

Сфера застосування: Виріб з підключеним накопичувачем гарячої води

- ▶ Переконайтесь у наявності запиту нагріву термостатом накопичувача.
- ◁ При належному заповненні накопичувача гарячої води на дисплеї з'являється **S.24**.

Умови: Регулятор під'єднаний

- ▶ Встановіть на опалювальному приладі максимально можливу температуру гарячої води.
- ▶ За допомогою регулятора налаштуйте температуру для під'єданого накопичувача гарячої води (→ посібник з експлуатації / посібник зі встановлення регулятора).

- ◁ Опалювальний прилад приймає встановлену на регуляторі задану температуру.

8 Адаптація до опалювальної установки

За допомогою наступних пунктів меню ви зможете налаштувати/змінювати параметри пристрою:

Сфера застосування: turboTEC plus

Меню → Рівень спеціаліста → Запуск поміч.встан.

Ви в будь-який час зможете знову запустити та переглянути посібник зі встановлення.

Меню → Рівень спеціаліста → Конфігур. приладу

У пункті меню **Конфігур. приладу** можна налаштувати/змінювати найважливіші параметри приладу.

Меню → Рівень спеціаліста → Меню діагностики

У пункті меню **Меню діагностики** можна налаштувати/змінювати додаткові параметри приладу.

Сфера застосування: turboTEC pro

За допомогою кодів діагностики ви можете налаштувати/змінювати додаткові параметри приладу.

Огляд всіх параметрів установки знаходиться в таблиці "Рівень спеціаліста – огляд" у додатку.

Рівень спеціаліста – огляд (**Сфера застосування:** turboTEC plus) (→ сторінка 31)

Рівень спеціаліста – огляд (**Сфера застосування:** turboTEC pro) (→ сторінка 36)

8.1 Час блокування пальника

Для запобігання частому увімкненню та вимкненню пальника та пов'язаним з цим витратам енергії, після кожного вимкнення пальника відбувається активування електронного блокування повторного увімкнення на визначений час. Час блокування пальника активний лише для режиму опалення. Режим ГВП під час блокування пальника на часову схему не впливає (заводське налаштування: 20 хвилин).

8.1.1 Настроювання часу блокування пальника

1. Установіть діагностичний код **D.002**. (→ сторінка 18)

| T _{подача} (задана) [°C] | Настроєний максимальний час блокування пальника [хв] | | | | | | |
|---|--|---|----|----|----|----|----|
| | 2 | 5 | 10 | 15 | 20 | 25 | 30 |
| 20 | 2 | 5 | 10 | 15 | 20 | 25 | 30 |
| 25 | 2 | 4 | 9 | 14 | 18 | 23 | 27 |
| 30 | 2 | 4 | 8 | 12 | 16 | 20 | 25 |
| 35 | 2 | 4 | 7 | 11 | 15 | 18 | 22 |
| 40 | 2 | 3 | 6 | 10 | 13 | 16 | 19 |
| 45 | 2 | 3 | 6 | 8 | 11 | 14 | 17 |
| 50 | 2 | 3 | 5 | 7 | 9 | 12 | 14 |
| 55 | 2 | 2 | 4 | 6 | 8 | 10 | 11 |
| 60 | 2 | 2 | 3 | 5 | 6 | 7 | 9 |

| Т _{подача} (задана) [°C] | Налаштований максимальний час блокування пальника [хв] | | | | | | |
|---|--|---|----|----|----|----|----|
| | 2 | 5 | 10 | 15 | 20 | 25 | 30 |
| 65 | 2 | 2 | 2 | 3 | 4 | 5 | 6 |
| 70 | 2 | 2 | 2 | 2 | 2 | 3 | 3 |
| 75 | 2 | 2 | 2 | 2 | 2 | 2 | 2 |


| Т _{подача} (задана) [°C] | Налаштований максимальний час блокування пальника [хв] | | | | | |
|---|--|----|----|----|----|----|
| | 35 | 40 | 45 | 50 | 55 | 60 |
| 20 | 35 | 40 | 45 | 50 | 55 | 60 |
| 25 | 32 | 36 | 41 | 45 | 50 | 54 |
| 30 | 29 | 33 | 37 | 41 | 45 | 49 |
| 35 | 25 | 29 | 33 | 36 | 40 | 44 |
| 40 | 22 | 26 | 29 | 32 | 35 | 38 |
| 45 | 19 | 22 | 25 | 27 | 30 | 33 |
| 50 | 16 | 18 | 21 | 23 | 25 | 28 |
| 55 | 13 | 15 | 17 | 19 | 20 | 22 |
| 60 | 10 | 11 | 13 | 14 | 15 | 17 |
| 65 | 7 | 8 | 9 | 10 | 11 | 11 |
| 70 | 4 | 4 | 5 | 5 | 6 | 6 |
| 75 | 2 | 2 | 2 | 2 | 2 | 2 |

- Вийдіть з меню діагностики/кодів діагностики. (→ сторінка 18)
- Вийдіть із рівня спеціаліста. (→ сторінка 18)

8.1.2 Скидання залишку часу блокування пальника

Сфера застосування: turboTEC plus

1. Альтернатива 1 / 2

- ▶ Перейдіть до Меню → Скид. часу блок.
 - ◀ На дисплей виводиться поточний час блокування пальника.
- ▶ Натисніть , щоб скинути час блокування пальника.

1. Альтернатива 2 / 2

- ▶ Натисніть кнопку скидання збою.

8.2 Налаштування інтервалу технічного обслуговування



Вказівка

Інтервал технічного обслуговування не налаштований на заводі-виробнику.

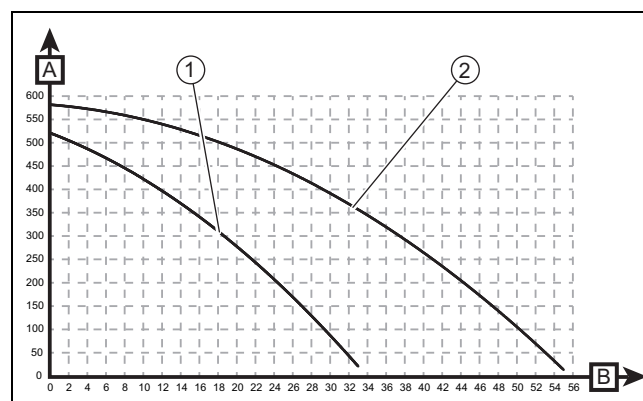
- Установіть діагностичний код **D.084**. (→ сторінка 18)

| Запит тепла | Кількість осіб | Орієнтовні значення кількості годин роботи пальника до наступного огляду/технічного обслуговування при середній кількості годин роботи за рік (залежить від типу установки) |
|-------------|----------------|---|
| 5,0 kW | 1 - 2 | 1050 год |
| | 2 - 3 | 1150 год |

| Запит тепла | Кількість осіб | Орієнтовні значення кількості годин роботи пальника до наступного огляду/технічного обслуговування при середній кількості годин роботи за рік (залежить від типу установки) |
|-------------|----------------|---|
| 10,0 kW | 1 - 2 | 1500 год |
| | 2 - 3 | 1600 год |
| 15,0 kW | 2 - 3 | 1800 год |
| | 3 - 4 | 1900 год |
| 20,0 kW | 3 - 4 | 2600 год |
| | 4 - 5 | 2700 год |
| 25,0 kW | 3 - 4 | 2800 год |
| | 4 - 6 | 2900 год |
| > 27,0 kW | 3 - 4 | 3000 год |
| | 4 - 6 | 3000 год |

- Вийдіть з меню діагностики/кодів діагностики. (→ сторінка 18)
- Вийдіть із рівня спеціаліста. (→ сторінка 18)

8.3 Потужність насоса



- A Залишковий напір [мбар] 1 Ступінь насоса 1
- B Кількість подачі [л/хв] 2 Ступінь насоса 2

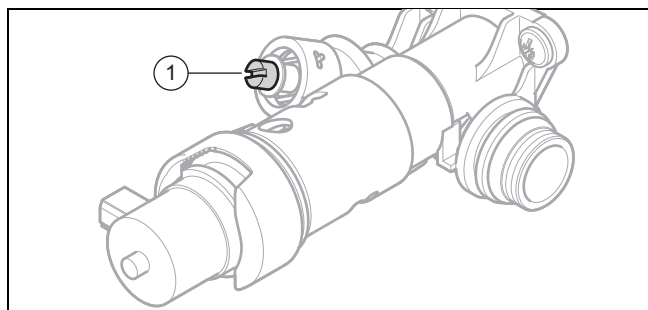
8.3.1 Налаштування потужності насоса

- Установіть діагностичний код **D.019**. (→ сторінка 18)
- Вийдіть з меню діагностики/кодів діагностики. (→ сторінка 18)
- Вийдіть із рівня спеціаліста. (→ сторінка 18)

8.4 Налаштування перепускного клапана

- Демонтуйте переднє облицювання. (→ сторінка 12)
- Поверніть блок електроніки донизу.

9 Передайте виріб користувачу



3. За допомогою регулювального гвинта (1) відрегулюйте тиск.

| Положення регулювального гвинта | Тиск в МПа (мбар) | Примітка/використання |
|--|-------------------|---|
| До упору праворуч (повернутий до кінця ходу донизу) | 0,035 (350) | Якщо при заводській настройці радіатори опалення недостатньо нагріваються. У цьому випадку потрібно встановити насос на максимальний ступінь. |
| Середнє положення (5 обертів ліворуч) | 0,025 (250) | Заводська настройка |
| 3 середнього положення виконати ще 5 обертів ліворуч | 0,017 (170) | При виникненні шумів у радіаторах опалення або в клапанах радіаторів опалення |

4. Поверніть блок електроніки догори.
5. Змонтуйте переднє облицювання. (→ сторінка 13)

8.5 Налаштування додаткового нагрівання сонцем

1. Установіть діагностичний код **D.058**. (→ сторінка 18)
– Діапазон налаштування: 0 або 3
2. Вийдіть з меню діагностики/кодів діагностики. (→ сторінка 18)
3. Вийдіть із рівня спеціаліста. (→ сторінка 18)

9 Передайте виріб користувачу

- ▶ Після завершення встановлення наклейте наклейку на мові користувача з комплексу поставки на передню сторону виробу.
- ▶ Поясніть користувачу розташування та принцип роботи захисних пристосувань.
- ▶ Поясніть користувачу порядок поводження з виробом.
- ▶ Особливо зверніть увагу користувача на вказівки з безпеки, яких він повинен дотримуватися.
- ▶ Поясніть користувачу необхідність технічного обслуговування виробу із зазначеною періодичністю.
- ▶ Передайте користувачу на зберігання всі посібники та документацію до приладу.
- ▶ Поясніть користувачу вжиті заходи із забезпечення подачі повітря для підтримки горіння та відведення відпрацьованих газів, звернувши його увагу на те, що користувачу заборонено вносити в конструкцію будь-які зміни.

10 Усунення несправностей

10.1 Усунення помилки

- ▶ При появі повідомлень про помилку (F.F.XX) усуньте несправність, попередньо ознайомившись з інформацією, що міститься в таблиці, яка знаходиться в додатку, або скориставшись меню функцій (→ сторінка 28) (**Сфера застосування:** turboTEC plus) чи програмою перевірок (→ сторінка 42).

Повідомлення про помилку – огляд (→ сторінка 40)

При одночасному виникненні кількох помилок дисплей почергово відображає відповідні повідомлення про помилку почергово, на дві секунди кожному.

- ▶ Щоб знову ввести виріб в експлуатацію, натисніть кнопку скидання збою (не більше 3 разів).
- ▶ Якщо помилку усунути неможливо й вона знову виникає після спроб скидання збою, зверніться до сервісної служби.


10.2 Пам'ять помилок

При виникненні помилок у пам'яті помилок можна переглядати до 10 останніх повідомлень про помилку.


10.2.1 Запит/видалення пам'яті помилок

1. Викличте рівень спеціаліста. (→ сторінка 18)

Сфера застосування: turboTEC plus


- ▶ Перейдіть до **Список помилок** та підтвердіть за допомогою .
- ◀ На дисплеї вказуються кількість помилок, що виникли, номери помилок та відповідна текстова індикація.

Сфера застосування: turboTEC pro

- ▶ Натисніть 2 рази .
- ◀ На дисплеї вказується кількість помилок, що виникли, та їх номери.

2. Викличте окремі повідомлення про помилку за допомогою поворотної ручки.

Сфера застосування: turboTEC plus

- ▶ Двічі натисніть , щоб видалити список помилок.

Сфера застосування: turboTEC pro

- ▶ Видаліть списки помилок за допомогою **D.094**. (→ сторінка 18)
– Налаштування: 1
3. Вийдіть із рівня спеціаліста. (→ сторінка 18)

10.3 Скидання параметрів на заводські настройки

1. Установіть діагностичний код **D.096**. (→ сторінка 18)
2. Вийдіть з меню діагностики/кодів діагностики. (→ сторінка 18)
3. Вийдіть із рівня спеціаліста. (→ сторінка 18)

10.4 Заміна несправних деталей

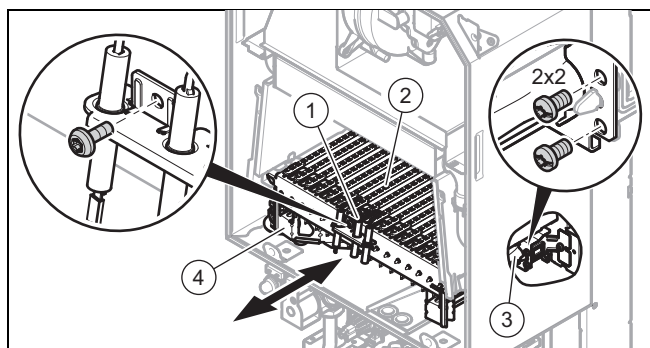
1. Перед кожним ремонтом проводьте підготовчі роботи. (→ сторінка 27)
2. Після кожного ремонту перевіряйте, чи усі елементи встановлені належним чином. (→ сторінка 28)

10.4.1 Підготовка ремонту

1. Якщо потрібно замінити наповнені водою частини виробу, спорожніть виріб. (→ сторінка 30)
2. Виконайте тимчасове виведення виробу з експлуатації. (→ сторінка 30)
3. Від'єднайте виріб від електричної мережі.
4. Демонтуйте бічні частини. (→ сторінка 13)
5. Перекрийте сервісні крани на трубопроводі подачі та відведення системи опалення й на трубопроводі холодної води, якщо це не було зроблено раніше.
6. Переконайтесь, що вода не капає на частини, що знаходяться під напругою (наприклад, блок електроніки).
7. Використовуйте тільки нові ущільнення.

10.4.2 Заміна пальника

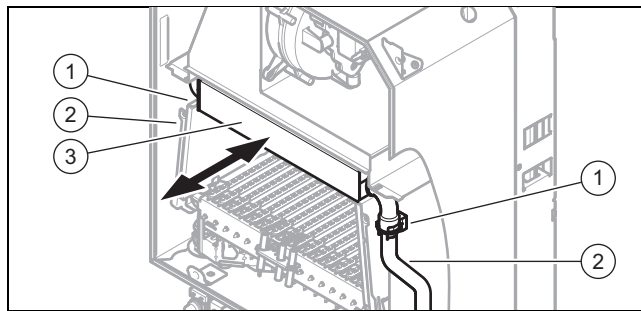
1. Демонтуйте кришку камери. (→ сторінка 12)
2. Демонтуйте кришку топкової камери. (→ сторінка 12)



3. Послабте гвинти на пальнику **(3)**.
4. Викрутіть гвинт електрода розпалювання і контрольного електрода **(1)** з пальника **(2)**.
5. Вийміть дефлектор **(4)** у напрямку на себе.
6. Вийміть пальник у напрямку на себе.
7. Встановіть новий пальник на місце.
8. Встановіть дефлектор.
9. Закрутіть гвинти на пальнику.
10. Пригвинтіть електрод розпалювання й контрольний електрод.

10.4.3 Заміна теплообмінника

1. Демонтуйте кришку камери. (→ сторінка 12)
2. Демонтуйте кришку топкової камери. (→ сторінка 12)



3. Відпустіть хомути **(1)** на трубах лінії подачі та зворотної лінії.
4. Демонтуйте верхні труби постачання та відведення **(2)**.
5. Вийміть теплообмінник **(3)** в напрямку на себе.
6. Встановіть новий теплообмінник.
7. Замініть всі ущільнення.
8. Змонтуйте верхні труби лінії подачі та зворотної лінії.
9. Закріпіть хомути на трубах постачання та відведення.

10.4.4 Заміна розширювального бака

1. Спорожніть виріб, якщо це не було зроблено раніше. (→ сторінка 30)
2. Викрутіть гайку під розширювальним баком.
3. Зніміть розширювальний бак в напрямку догори.
4. Встановіть у виріб новий розширювальний бак.
5. Закрутіть гайку під розширювальним баком. Використовуйте при цьому нове ущільнення.
6. Змонтуйте бічні частини. (→ сторінка 13)
7. Забезпечте електроживлення.
8. Увімкніть виріб. (→ сторінка 19)
9. Наповніть опалювальну установку. (→ сторінка 21)
10. Видаліть повітря з опалювальної установки. (→ сторінка 22)

10.4.5 Заміна плати або дисплея

1. Відкрийте блок електроніки. (→ сторінка 16)
2. Замініть плату або дисплей у відповідності до посібників з монтажу та встановлення, що входять в комплект поставки.
3. Закрийте блок електроніки. (→ сторінка 16)

10.4.6 Заміна плати та дисплея


1. Відкрийте блок електроніки. (→ сторінка 16)
2. Замініть плату або дисплей у відповідності до посібників з монтажу та встановлення, що входять в комплект поставки.
3. Закрийте блок електроніки. (→ сторінка 16)
4. Змонтуйте бічні частини. (→ сторінка 13)
5. Забезпечте електроживлення.
6. Увімкніть виріб. (→ сторінка 19)

11 Огляд та технічне обслуговування

Сфера застосування: turboTEC plus

- ▽ Після включення на дисплеї з'явиться меню для налаштування мови.

Сфера застосування: turboTEC plus

- ▶ Виберіть потрібну мову та підтвердіть вибір за допомогою .
7. Налаштуйте правильне значення (згідно з **D.093**) для відповідного типу продукту. (→ сторінка 18)

Код DSN (маркування приладу)

| | |
|--------------------|----|
| VUW 202/5-3 (H-UA) | 0 |
| VUW 242/5-3 (H-UA) | 4 |
| VUW 282/5-3 (H-UA) | 9 |
| VU 202/5-5 (H-UA) | 1 |
| VU 242/5-5 (H-UA) | 6 |
| VU 282/5-5 (H-UA) | 11 |
| VU 362/5-5 (H-UA) | 20 |
| VUW 202/5-5 (H-UA) | 3 |
| VUW 242/5-5 (H-UA) | 8 |
| VUW 282/5-5 (H-UA) | 14 |
| VUW 322/5-5 (H-UA) | 18 |
| VUW 362/5-5 (H-UA) | 23 |

- ◁ Тепер електроніка налаштована на тип виробу, а параметри всіх кодів діагностики відповідають заводським налаштуванням.

Сфера застосування: turboTEC plus

- ◁ Запускається помічник зі встановлення.

8. Виконайте характерні для установки налаштування.

10.4.7 Завершення ремонту

1. Змонтуйте кришку топочної камери, якщо це не було зроблено раніше. (→ сторінка 12)
2. Змонтуйте бічні частини, якщо це не було зроблено раніше. (→ сторінка 13)
3. Змонтуйте кришку топочної камери, якщо це не було зроблено раніше. (→ сторінка 12)
4. Змонтуйте переднє облицювання. (→ сторінка 13)
5. Забезпечте електроживлення, якщо це не було зроблено раніше.
6. Увімкніть виріб, якщо це не було зроблено раніше. (→ сторінка 19)
7. Відкрийте всі сервісні крани та запірний газовий кран.
8. Перевірте герметичність пристрою. (→ сторінка 24)

11 Огляд та технічне обслуговування

11.1 Дотримання інтервалів огляду та технічного обслуговування

- ▶ Дотримуйтесь мінімальних інтервалів огляду та технічного обслуговування.
- ▶ Виконуйте технічне обслуговування виробу раніше, якщо результати огляду свідчать про необхідність виконання технічного обслуговування раніше запланованих термінів.

11.2 Придбання запасних частин

Оригінальні деталі виробу пройшли сертифікацію виробником у ході перевірки на відповідність установленим вимогам. Застосування інших, несертифікованих або не рекомендованих запчастин під час технічного обслуговування або ремонту може призвести до втрати виробом відповідності встановленим вимогам і чинним стандартам.

Ми наполегливо рекомендуємо застосовувати виключно оригінальні запасні частини від виробника з метою забезпечення безперебійну та безпечну роботу виробу. Докладнішу інформацію щодо доступних оригінальних запчастин можна отримати за контактною адресою, вказаною на задній сторінці цього посібника.

- ▶ Якщо для виконання технічного обслуговування або ремонту потрібні запасні частини, використовуйте виключно рекомендовані запасні частини для цього виробу.

11.3 Меню функцій

Сфера застосування: turboTEC plus

Меню → Рівень спеціаліста → Тестові програми → Меню функцій

За допомогою меню функцій можна виконувати управління окремими вузлами опалювальної установки і їх перевірку.

| Індикація | Тестова програма | Дія |
|-----------|--|--|
| T.01 | Перевірка внутрішнього насоса | Увімкнення і вимкнення внутрішнього насоса. |
| T.02 | Перевірка 3-ходового клапана | Перевести внутрішній пріоритетний клапан в положення опалення або приготування гарячої води. |
| T.03 | Перевірка вентилятора | Увімкнення і вимкнення вентилятора. Вентилятор працює на максимальній частоті обертання. |
| T.04 | Перевірка насоса завантаження накопичувача | Увімкнення і вимкнення насоса завантаження накопичувача. |
| T.05 | Перевірка циркуляційного насоса | Увімкнення і вимкнення циркуляційного насоса. |
| T.06 | Перевірка зовнішнього насоса | Увімкнення і вимкнення зовнішнього насоса. |

| Індикація | Тестова програма | Дія |
|-----------|--------------------|---|
| T.08 | Перевірка пальника | Виріб запускається і переходить на мінімальне навантаження. На дисплеї відображається температура лінії подачі. |

11.4 Самоперевірка електроніки

Сфера застосування: turboTEC plus

Меню → Рівень спеціаліста → Тестові програми → Самоперев. електр.

За допомогою самоперевірки електроніки перевірте плату.

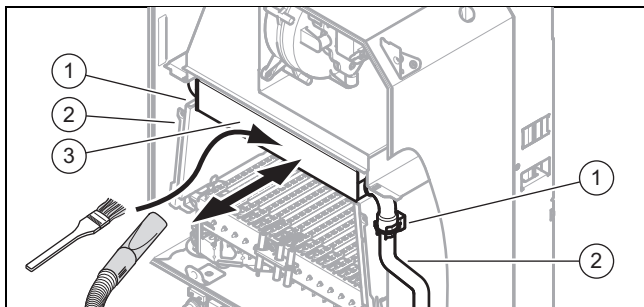
11.5 Очищення елементів

1. Перед кожним очищенням проводьте підготовчі роботи. (→ сторінка 29)
2. Після кожного очищення перевіряйте, чи усі елементи встановлені належним чином. (→ сторінка 29)

11.5.1 Підготовка робіт з очищення

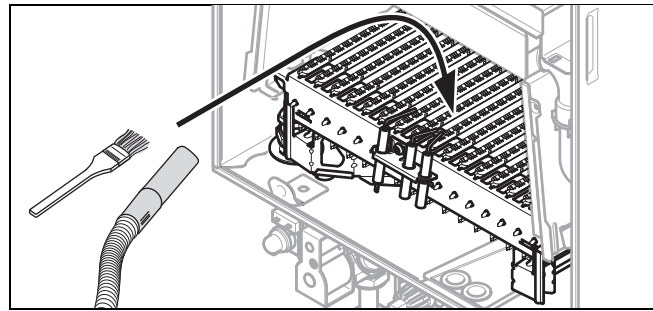
1. Виконайте тимчасове виведення виробу з експлуатації. (→ сторінка 30)
2. Демонтуйте кришку камери. (→ сторінка 12)
3. Демонтуйте бічні частини. (→ сторінка 13)
4. Демонтуйте кришку топкової камери. (→ сторінка 12)
5. Захистіть блок електроніки від бризок.

11.5.2 Очищення теплообмінника



1. Відпустіть хомути (1) на трубах лінії подачі та зворотної лінії.
2. Демонтуйте верхні труби постачання та відведення (2).
3. Вийміть теплообмінник (3) в напрямку на себе.
4. Очистіть ребра теплообмінника від залишків продуктів згоряння.
5. Вставте теплообмінник на місце.
6. Змонтуйте верхні труби лінії подачі та зворотної лінії.
7. Закріпіть хомути на трубах постачання та відведення.

11.5.3 Очищення пальника

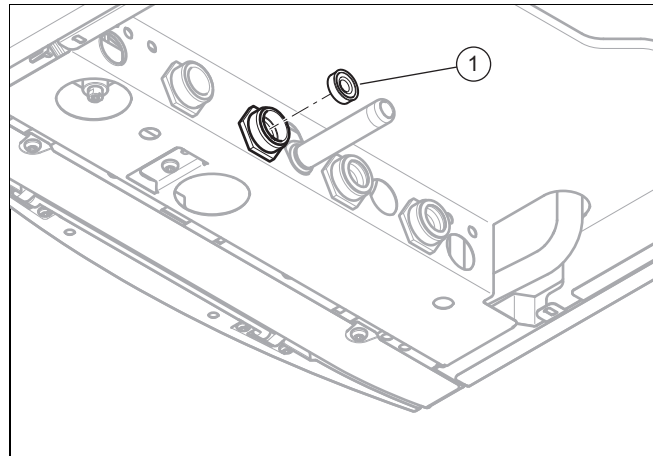


- Очистіть пальник від залишків продуктів згоряння.

11.5.4 Очищення сітчастого фільтра на вході холодної води

Сфера застосування: Виріб із вмонтованою системою нагрівання води

1. Спорожніть виріб з боку гарячої води.
2. Послабте накладну гайку на трубопроводі гарячої води.
3. Вийміть трубу з виробу.



4. Перевірте, чи не пошкоджений сітчастий фільтр (1).
1 / 2
 Сітчастий фільтр пошкоджений.
 ► Замініть сітчастий фільтр.
2 / 2
 Сітчастий фільтр не пошкоджений.
 ► Промийте сітчастий фільтр під струменем води проти напрямку потоку фільтра.
5. Установіть назад фільтр і трубу з новим ущільненням.
6. Закріпіть накладну гайку.

11.5.5 Завершення робіт з очищення

1. Змонтуйте кришку топкової камери. (→ сторінка 12)
2. Змонтуйте бічні частини. (→ сторінка 13)
3. Змонтуйте кришку камери. (→ сторінка 12)
4. Змонтуйте переднє облицювання. (→ сторінка 13)
5. Відкрийте запірний газовий кран, а на комбінованих виробках додатково - запірний вентиль холодної води.
6. Увімкніть виріб. (→ сторінка 19)

12 Виведення з експлуатації

11.6 Спорожнення виробу

1. Виконайте короткочасне виведення виробу з експлуатації.
2. Перекрийте сервісні крани виробу.
3. Перекрийте запірний газовий кран.
4. Демонтуйте переднє облицювання. (→ сторінка 12)
5. Поверніть блок електроніки донизу.
6. Відкрутіть заглушку швидкодіючого пристрою видалення повітря.
7. Поверніть блок електроніки догори.
8. Введіть виріб в експлуатацію.
9. Відкрийте спорожнювальні крани.
10. Запустіть програму перевірок **P.06**. (→ сторінка 18)
 - ◁ Виріб (опалювальний контур) буде спорожнений.
11. Закрийте спорожнювальні крани.
12. Виконайте короткочасне виведення виробу з експлуатації.
13. Поверніть блок електроніки донизу.
14. Закрутіть заглушку швидкодіючого пристрою видалення повітря.
15. Поверніть блок електроніки догори.
16. Змонтуйте переднє облицювання. (→ сторінка 13)

11.7 Перевірка попереднього тиску в розширювальному баку

1. Спорожніть виріб. (→ сторінка 30)
2. Перевірте попередній тиск у розширювальному баку на клапані цього бака.

1 / 2

$\geq 0,075$ МПа ($\geq 0,750$ бар)

Значення попереднього тиску знаходиться в допустимому діапазоні.

2 / 2

$< 0,075$ МПа ($< 0,750$ бар)

- ▶ Наповніть розширювальний бак відповідно до статичної висоти опалювальної установки, найкраще - азотом, якщо це неможливо - повітрям. Переконайтесь, що спорожнювальний кран під час наповнення відкритий.
3. Якщо на клапані розширювального бака виступить вода, розширювальний бак необхідно замінити.
 4. Наповніть опалювальну установку. (→ сторінка 21)
 5. Видаліть повітря з опалювальної установки. (→ сторінка 22)

11.8 Завершення робіт з огляду та технічного обслуговування

1. Перевірте тиск газу на вході / тиск подачі газу. (→ сторінка 22)
2. Перевірте герметичність системи. (→ сторінка 24)

12 Виведення з експлуатації

12.1 Тимчасове виведення виробу з експлуатації

1. Натисніть кнопку вмикання/вимикання.
 - ◁ Дисплей гасне.
2. Перекрийте запірний газовий кран.
3. На комбінованих виробках та виробках з підключеним накопичувачем гарячої води перекрийте додатково запірний вентиль холодної води.

12.2 Виведення виробу з експлуатації

1. Спорожніть виріб. (→ сторінка 30)
2. Натисніть кнопку вмикання/вимикання.
 - ◁ Дисплей гасне.
3. Від'єднайте виріб від електричної мережі.
4. Перекрийте запірний газовий кран.
5. На комбінованих виробках та виробках з підключеним накопичувачем гарячої води перекрийте додатково запірний вентиль холодної води.

13 Сервісна служба

Безкоштовна інформаційна телефонна лінія по Україні

Гаряча лінія: 08 00 501-805

14 Вторинна переробка та утилізація






Утилізація упаковки

- ▶ Здійснюйте утилізацію упаковки належним чином.
- ▶ Дотримуйтесь відповідних приписів.

Додаток

А Рівень спеціаліста – огляд

Сфера застосування: turboTEC plus

| Рівень налаштування | Значення | | Одиниця | Значення кроку, вибір, пояснення | Заводське налаштування |
|--|------------------|-------|---------|--|------------------------|
| | мін. | макс. | | | |
| Рівень спеціаліста → | | | | | |
| Ввести код | 00 | 99 | – | 1 (код рівня спеціаліста 17) | – |
| Рівень спеціаліста → Список помилок → | | | | | |
| F.XX - F.XX ¹ | поточне значення | | – | – | – |
| Рівень спеціаліста → Тестові програми → Програми перевірок → | | | | | |
| P.00 Видал. повітря | – | – | – | Запустіть програму за допомогою  | – |
| P.01 Макс.навантаж. | – | – | – | Запустіть програму за допомогою  | – |
| P.02 Мін.навантаж. | – | – | – | Запустіть програму за допомогою  | – |
| P.06 Режим наповн. | – | – | – | Запустіть програму за допомогою  | – |
| Рівень спеціаліста → Тестові програми → Меню функцій → | | | | | |
| T.01 Внутр. насос | – | – | – | ВВІМК, ВІМК | – |
| T.02 3-ходовий клапан | – | – | – | Опалення, ГВП | – |
| T.03 Вентилятор | – | – | – | ВВІМК, ВІМК (тільки для виробів із вентилятором) | – |
| T.04 Нап. насос накопичувача | – | – | – | ВВІМК, ВІМК | – |
| T.05 Циркул. насос | – | – | – | ВВІМК, ВІМК | – |
| T.06 Зовнішн. насос | – | – | – | ВВІМК, ВІМК | – |
| T.08 Пальник | – | – | – | ВВІМК, ВІМК | – |
| Рівень спеціаліста → Тестові програми → | | | | | |
| Самоперев. електр. | – | – | – | Запустіть програму за допомогою  | – |
| Рівень спеціаліста → Конфігур. приладу → | | | | | |
| Мова | – | – | – | Вибір мов | English |
| Темп-ра под. лінії | 30 | 80 | °C | 1 | – |
| Темп-ра ГВ | 35 | 65 | °C | 1 (тільки для виробів із функцією приготування гарячої води) | – |
| Режим "Комфорт" | – | – | – | Комфорт ВВІМК, Комфорт ВІМК (тільки для виробів із функцією приготування гарячої води) | – |
| Реле 1 принал. | 1 | 10 | – | 1: Циркул. насос 2: Зовнішній насос 3: Насос нап. накопич. 4: Витяжний ковпак 5: Зовн. магн.клапан 6: Зовн. сигнал неспр. 7: Геліонасос (неактивно) 8: Дистан. керув. eBUS (неактивно) 9: Насос терм. дезінф. (неактивно) 10: Клапан геліосист. (неактивно) | 1 |
| ¹ Списки помилок з'являються та можуть бути анульовані лише тоді, коли виникають помилки. | | | | | |

Додаток

| Рівень налаштування | Значення | | Одиниця | Значення кроку, вибір, пояснення | Заводське налаштування |
|---|--------------------|-------|---------|--|------------------------|
| | мін. | макс. | | | |
| Реле 2 принал. | 1 | 10 | – | 1: Циркул. насос 2: Зовнішній насос 3: Насос нап. накопич. 4: Витяжний ковпак 5: Зовн. магн.клаван 6: Зовн. сигнал неспр. 7: Геліонасос (неактивно) 8: Дистан. керув. eBUS (неактивно) 9: Насос терм. дезінф. (неактивно) 10: Клапан геліосист. (неактивно) | 2 |
| Част.нагр.опалення | – | – | кВт | Тільки частк. навант., Тільки повн. навант., Авто | Авто |
| Заводські настройки | – | – | – | Так, Ні | – |
| Режим насоса | 0 | 1 | – | 0: Вимк. через реле 1: Вимк. через ШІМ | 0 |
| Макс. темп-ра накоп. | Залежно від виробу | | °C | 1 | – |
| Рівень спеціаліста → Меню діагностики → | | | | | |
| D.000 Частк.навант. опален. | Залежно від виробу | | кВт | 1 | Повне навантаження |
| D.001 Вибіг насоса, опалення | 2 | 60 | хв | 1 | 5 |
| D.002 Макс. час блокуван. опалення | 2 | 60 | хв | 1 | 20 |
| D.003 Темп-ра на виході, фактичне значення | поточне значення | | °C | – | – |
| D.004 Темп. накопичувача, фактичне значення | поточне значення | | °C | – | – |
| D.005 Темп. подав. лінії, задане значення | поточне значення | | °C | – | – |
| D.006 Темп-ра на виході, задане значення | поточне значення | | °C | – | – |
| D.007 Темп. накопичувача, задане значення | поточне значення | | °C | – | – |
| D.009 eBUS регулятор, задане значення | поточне значення | | – | – | – |
| D.010 Внутрішній насос | поточне значення | | – | ВВІМК, ВІМК | – |
| D.011 Зовнішній насос | поточне значення | | – | ВВІМК, ВІМК | – |
| D.012 Насос наповн. накоп. | поточне значення | | – | ВВІМК, ВІМК | – |
| D.013 Циркул. насос | поточне значення | | – | ВВІМК, ВІМК | – |
| D.014 Частота обер. насоса задане значення (тільки для виробів із високопродуктивним насосом) | 0 | 5 | – | 0: Авто 1: 53% 2: 60% 3: 70% 4: 85% 5: 100% | 0 |
| D.015 Частота обер. насоса фактичне значення (тільки для виробів із високопродуктивним насосом) | поточне значення | | – | – | – |
| D.016 Регулятор 24В DC Режим "Опалення" | поточне значення | | – | ВВІМК, ВІМК | – |
| *Списки помилок з'являються та можуть бути анульовані лише тоді, коли виникають помилки. | | | | | |

| Рівень налаштування | Значення | | Одиниця | Значення кроку, вибір, пояснення | Заводське налаштування |
|---|------------------|-------|---------|--|------------------------|
| | мін. | макс. | | | |
| D.017 Тип регулювання | 0 | 1 | – | 0: Подавальна лінія 1: Зворотна лінія (зміна налаштування для підлогового опалення. Якщо ви активували регулювання за температурою лінії відводу, то функція автоматичного визначення потужності опалення неактивна.) | 0 |
| D.018 Режим роботи насоса | 1 | 3 | – | 1: Комфорт (насос працює, коли вимога генерується кімнатним термостатом) 3: ЕКО (насос працює повторно-короткочасно згідно з режимом пальника (робочий цикл насоса: 5 хв увімк. / 25 хв вимк.)) | 3 |
| D.019 Режим роботи 2-ступ. насоса (тільки для виробів без високопродуктивного насоса) | поточне значення | | – | 0: Пальн. вимк.ступ.2 1: Опал=1, ГВП=2 2: Опал=авто, ГВП=2 3: завжди 2 ступінь | 2 |
| D.020 Макс.темп ГВП задане значення | 35 | 65 | °C | 1 | 65 |
| D.021 Режим "Комфорт" | поточне значення | | – | ВВІМК, ВІМК (тільки для виробів із функцією приготування гарячої води) | – |
| D.022 Запит на ГВП | поточне значення | | – | ВВІМК, ВІМК | – |
| D.023 Статус реж. опалення | поточне значення | | – | Заблоковано, Дозволено | – |
| D.024 Датч. тиску повітря, факт. значення | поточне значення | | – | 0 (240): відкрито 1 (15): закрито (тільки для виробів із вентилятором) | – |
| D.025 Зовн. сигнал eBUS наповн. накопич. | поточне значення | | – | ВВІМК, ВІМК | – |
| D.027 Додат. реле 1 | 1 | 10 | – | 1: Циркул. насос 2: Зовнішній насос 3: Насос нап. накопич. 4: Витяжний ковпак 5: Зовн. магн.клапан 6: Зовн. сигнал неспр. 7: Геліонасос (неактивно) 8: Дистан. керув. eBUS (неактивно) 9: Насос терм. дезінф. (неактивно) 10: Клапан геліосист. (неактивно) | 1 |
| D.028 Додат. реле 2 | 1 | 10 | – | 1: Циркул. насос 2: Зовнішній насос 3: Насос нап. накопич. 4: Витяжний ковпак 5: Зовн. магн.клапан 6: Зовн. сигнал неспр. 7: Геліонасос (неактивно) 8: Дистан. керув. eBUS (неактивно) 9: Насос терм. дезінф. (неактивно) 10: Клапан геліосист. (неактивно) | 2 |
| D.035 3-ходовий клапан, положення | 0 | 100 | % | 0: Режим "Опалення" 40: Паралельний режим (середнє положення) 100: Режим "ГВП" | – |
| D.036 Витрата гарячої води | поточне значення | | л/мин | – | – |
| D.039 Вхід. темп-ра гелію, фактичне значення | поточне значення | | °C | – | – |
| D.040 Темп-ра подав. лінії, фактичне значення | поточне значення | | °C | – | – |

¹Списки помилок з'являються та можуть бути анульовані лише тоді, коли виникають помилки.

Додаток

| Рівень налаштування | Значення | | Одиниця | Значення кроку, вибір, пояснення | Заводське налаштування |
|---|--------------------|-------|---------|---|------------------------|
| | мін. | макс. | | | |
| D.041 Темп. звор. лінії, фактичне значення | поточне значення | | °C | – | – |
| D.044 Значення іонізації, фактичне значення | поточне значення | | – | > 800 = полум'я відсутнє < 400 = нормальне полум'я | – |
| D.047 Поточна зовн. температура | поточне значення | | °C | Лише разом з датчиком зовнішньої температури. | – |
| D.058 Додатк. нагрів. від геліоконтур | 0 | 3 | – | 0 = ВИМК 3 = ГВП мін.60°C | – |
| D.060 Число відключень теплового захисту | 0 | 255 | – | – | – |
| D.061 Число відключень автомата розпал. | 0 | 255 | – | – | – |
| D.064 Серед. час розпал. | поточне значення | | с | – | – |
| D.065 Макс. час розпал. | поточне значення | | с | – | – |
| D.067 Залиш. часу блокув. опалення | поточне значення | | хв | – | – |
| D.068 Число збоїв розпал. з 1-ої спроби | поточне значення | | – | – | – |
| D.069 Число збоїв розпал. з 2-ої спроби | поточне значення | | – | – | – |
| D.070 Режим 3-ход. клап. | 0 | 2 | – | 0: Нормальний 1: Паралельний (середнє положення) 2: Тільки опалення | 0 |
| D.071 Макс. зад. значен. темпер. подав. лінії | 30 | 80 | °C | 1 | 75 |
| D.072 Яас вибігу насоса наповн. накопич. | 0 | 10 | хв | 1 | 2 |
| D.073 Налаштування зсуву режиму "Комфорт" | -15 | 5 | К | 1 | 0 |
| D.074 Терм. дезінф. від вбуд. накопичувача | 0 | 1 | – | 0: ВИМК 1: ВВИМК | 0 |
| D.075 Макс. час наповн. накопичувача | 20 | 90 | хв | 1 | 45 |
| D.076 Код приладу | поточне значення | | – | 1 | – |
| D.077 Часткове навант. на ГВП | Залежно від виробу | | кВт | 1 | Повне навантаження |
| D.078 Макс. темп-ра под. лінії ГВП | 50 | 80 | К | 1 | 75 |
| D.080 Години роботи, опалення | поточне значення | | год | – | – |
| D.081 Години роботи, ГВП | поточне значення | | год | – | – |
| D.082 Запуски пальника, опалення | поточне значення | | – | – | – |
| D.083 Запуски пальника, ГВП | поточне значення | | – | – | – |
| D.084 Години до тех. обслуговування | „--“ | 300 | 10 год | 1 „--“ = деактивовано | „--“ |
| D.085 Мін. потужність | Залежно від виробу | | кВт | 1 | – |
| D.088 Мін. витрата гарячої води | 0 | 1 | – | 0: 1,5 л/хв одразу 1: 3,7 л/хв з затрим. | 0 |
| D.090 eBUS регулятор | поточне значення | | – | 0: Не розпізнаний 1: Розпізнаний | – |

*Списки помилок з'являються та можуть бути анульовані лише тоді, коли виникають помилки.

| Рівень налаштування | Значення | | Одиниця | Значення кроку, вибір, пояснення | Заводське налаштування |
|---|--------------------|-------|---------|--|------------------------|
| | мін. | макс. | | | |
| D.091 Статус DCF77 | поточне значення | | – | Приєм сигн. відс., Приєм сигн., Дійсно, Синхронізовано | – |
| D.092 Статус з'єднання actoSTOR | поточне значення | | – | не підключено, Помилка з'єднання, З'єднання активне | не підключено |
| D.093 Задати код приладу | 0 | 99 | – | – | – |
| D.094 Очистити історію помилок | 0 | 1 | – | 0: Ні 1: Так | – |
| D.095 Версія програми Елем-ти Rebus | – | – | – | BMU AI APC SMU | – |
| D.096 Скинути настройки на заводські? | – | – | – | 0: Ні 1: Так | – |
| D.123 Тривалість останн. наповнення накопич. | поточне значення | | хв | 1 | – |
| D.125 Вих. темп-ра накоп., факт. значення | поточне значення | | °C | 1 | – |
| D.126 Затримка наповнення накопичувача | – | – | хв | без затримки, 30 хв | без затримки |
| Рівень спеціаліста → Запуск поміч.встан. → | | | | | |
| Мова | – | – | – | Вибір мов | English |
| Режим наповнення 3-ходовий клапан в середн. положенні | – | – | – | – | – |
| Видалення повітря Вибрати контур: +/- | – | – | – | Неактивний, Опал. контур, Контур ГВ, Активний | – |
| Темп-ра под. лінії | 30 | 80 | °C | 1 | – |
| Темп-ра ГВ | 35 | 65 | °C | 1 (тільки для виробів із функцією приготування гарячої води) | – |
| Режим "Комфорт" | – | – | – | Комфорт ВВІМК, Комфорт ВІМК (тільки для виробів із функцією приготування гарячої води) | – |
| Част.нагр.опалення | Залежно від виробу | | кВт | 1 | Авто |
| Реле 1 принал. | 1 | 10 | – | 1: Циркул. насос 2: Зовнішній насос 3: Насос нап. накопич. 4: Витяжний ковпак 5: Зовн. магн.клапан 6: Зовн. сигнал неспр. 7: Геліонасос (неактивно) 8: Дистан. керув. eBUS (неактивно) 9: Насос терм. дезінф. (неактивно) 10: Клапан геліосист. (неактивно) | 1 |
| Реле 2 принал. | 1 | 10 | – | 1: Циркул. насос 2: Зовнішній насос 3: Насос нап. накопич. 4: Витяжний ковпак 5: Зовн. магн.клапан 6: Зовн. сигнал неспр. 7: Геліонасос (неактивно) 8: Дистан. керув. eBUS (неактивно) 9: Насос терм. дезінф. (неактивно) 10: Клапан геліосист. (неактивно) | 2 |
| Контактні данні | телефон | | – | 0-9 | – |

¹Списки помилок з'являються та можуть бути анульовані лише тоді, коли виникають помилки.

Додаток

| Рівень налаштування | Значення | | Оди- ниця | Значення кроку, вибір, пояснення | Заводське налашту- вання |
|--|----------|-------|--------------|----------------------------------|--------------------------------|
| | мін. | макс. | | | |
| Завершити роботу помічника зі встановлення? | – | – | – | Так, Ні | – |
| *Списки помилок з'являються та можуть бути анульовані лише тоді, коли виникають помилки. | | | | | |

Сфера застосування: turboTEC pro

| Рівень налаштування | Значення | | Оди- ниця | Значення кроку, вибір, пояснення | Заводське налашту- вання |
|--|--------------------|-------|--------------|---|--------------------------------|
| | мін. | макс. | | | |
| Рівень спеціаліста → | | | | | |
| ввести код | 00 | 99 | – | 1 (код рівня спеціаліста 17) | – |
| Рівень спеціаліста → Список помилок → | | | | | |
| F.XX - F.XX' | поточне значення | | – | – | – |
| Рівень спеціаліста → Програма перевірок → | | | | | |
| P.00 (видалення повітря) | – | – | – | Запустіть програму за допомогою <input type="checkbox"/> | – |
| P.01 Максимальне навантаження | – | – | – | Запустіть програму за допомогою <input type="checkbox"/> | – |
| P.02 Мінімальне навантаження | – | – | – | Запустіть програму за допомогою <input type="checkbox"/> | – |
| P.06 (Режим наповнення) | – | – | – | Запустіть програму за допомогою <input type="checkbox"/> | – |
| Рівень спеціаліста → Меню діагностики → | | | | | |
| D.000 (часткове навантаження опалення) | Залежно від виробу | | кВт | 1 | Повне навантаження |
| D.001 (Вибір насоса опалення) | 2 | 60 | хв | 1 | 5 |
| D.002 (макс. час блокування опалення) | 2 | 60 | хв | 1 | 20 |
| D.003 (фактичне значення температури на виході) | поточне значення | | °C | – | – |
| D.004 фактичне значення температури в накопичувачі | поточне значення | | °C | – | – |
| D.005 (Необхідний рівень температури постачання тепла) | поточне значення | | °C | – | – |
| D.006 (Температура на виході Необхідне значення) | поточне значення | | °C | – | – |
| D.007 (Необхідне значення температури в накопичувачі) | поточне значення | | °C | – | – |
| D.009 (задане значення регулятора eBUS) | поточне значення | | – | – | – |
| D.010 (внутрішній насос) | поточне значення | | – | 0: вимк. 1: увімк. | – |
| D.011 (зовнішній насос) | поточне значення | | – | 0: вимк. 1: увімк. | – |
| D.012 (насос завантаження накопичувача) | поточне значення | | – | 0: вимк. 1: увімк. | – |
| D.013 (циркуляційний насос) | поточне значення | | – | 0: вимк. 1: увімк. | – |
| D.014 (задане значення частоти обертів насоса, тільки для виробів із високопродуктивним насосом) | 0 | 5 | – | 0 = автоматично 1: 53 % 2: 60 % 3: 70 % 4: 85 % 5: 100 % | 0 |
| *Списки помилок з'являються та можуть бути анульовані лише тоді, коли виникають помилки. | | | | | |

| Рівень налаштування | Значення | | Одиниця | Значення кроку, вибір, пояснення | Заводське налаштування |
|--|------------------|-------|---------|--|------------------------|
| | мін. | макс. | | | |
| D.015 (фактичне значення частоти обертів насоса, тільки для виробів із високопродуктивним насосом) | поточне значення | | – | – | – |
| D.016 (Регулятор 24 V DC Режим опалення) | поточне значення | | – | 0: вимк. 1: увімк. | – |
| D.017 (тип регулювання) | 0 | 1 | – | 0: лінія подачі 1: Зворотна лінія (зміна налаштування для підлогового опалення. Якщо ви активували регулювання за температурою лінії відводу, то функція автоматичного визначення потужності опалення неактивна.) | 0 |
| D.018 (Режим роботи насоса) | 1 | 3 | – | 1: комфортний режим (насос працює під час роботи пальника) 3: ECO (насос починає працювати автоматично після увімкнення пальника) | 3 |
| D.019 (режим роботи 2-ступінчатого насоса, тільки для виробів без високопродуктивного насоса) | поточне значення | | – | 0: пальник працює, 2 ступінь 1: опалення = 1, гаряча вода = 2 2: опалення = автоматично, гаряча вода = 2 3: завжди 2 ступінь | 2 |
| D.020 (макс. задане значення температури гарячої води) | 35 | 65 | °C | 1 | 65 |
| D.021 (Режим комфортної роботи) | поточне значення | | – | 0: Вимк 1: Вкл | – |
| D.022 (Запит гарячої води) | поточне значення | | – | 0: Вимк 1: Вкл | – |
| D.023 (стан режиму опалення) | поточне значення | | – | 0: заблоковано 1: розблоковано | – |
| D.024 (Фактичне значення датчика тиску повітря) | поточне значення | | – | 0: відкрито 1: закрито (тільки для виробів із вентилятором) | – |
| D.025 (зовн. сигнал eBUS, завантаження накопичувача) | поточне значення | | – | 0: Вимк 1: Вкл | – |
| D.027 (реле приладдя 1) | 1 | 10 | – | 1: циркулярний насос 2: зовнішній насос 3: насос наповнення накопичувача 4: витяжний ковпак 5: зовнішній електромагнітний клапан 6: зовнішній сигнал несправності 7: геліонасос (не активний) 8: дистанційне керування eBUS (не активне) 9: насос термічної дезінфекції (не активний) 10: клапан геліосистеми (не активний) | 1 |
| D.028 (Реле приладдя 2) | 1 | 10 | – | 1: циркулярний насос 2: зовнішній насос 3: насос наповнення накопичувача 4: витяжний ковпак 5: зовнішній електромагнітний клапан 6: зовнішній сигнал несправності 7: геліонасос (не активний) 8: дистанційне керування eBUS (не активне) 9: насос термічної дезінфекції (не активний) 10: клапан геліосистеми (не активний) | 2 |
| D.035 (положення 3-ходового клапана) | поточне значення | | 1 | 0: режим опалення 40: паралельний режим (середнє положення) 100: Режим "ГВП" | – |
| D.036 (витрата гарячої води) | поточне значення | | л/мин | – | – |

¹Списки помилок з'являються та можуть бути анульовані лише тоді, коли виникають помилки.

Додаток

| Рівень налаштування | Значення | | Одиниця | Значення кроку, вибір, пояснення | Заводське налаштування |
|---|--------------------|-------|---------|---|------------------------|
| | мін. | макс. | | | |
| D.039 (Фактичне значення температури на вході від системи сонячного нагрівання) | поточне значення | | °C | – | – |
| D.040 (Температура лінії подачі, фактичне значення) | поточне значення | | °C | – | – |
| D.041 (Температура зворотньої лінії, фактичне значення) | поточне значення | | °C | – | – |
| D.044 (Параметр іонізації, фактичне значення) | поточне значення | | – | > 800 = полум'я відсутнє < 400 = нормальне полум'я | – |
| D.047 (поточна зовнішня температура) | поточне значення | | °C | Лише разом з датчиком зовнішньої температури. | – |
| D.058 (Додатковий сонячний підігрів) | 0 | 3 | – | 0 = деактивовано 3 = гаряча вода — мін. 60° C | – |
| D.060 (Кількість вимкнень захисного теплового реле) | 0 | 255 | – | – | – |
| D.061 (Кількість вимкнень автомату горіння) | 0 | 255 | – | – | – |
| D.064 (середній час розпалювання) | поточне значення | | с | – | – |
| D.065 (Максимальний час розпалювання) | поточне значення | | с | – | – |
| D.067 (Залишок часу блокування опалення) | поточне значення | | хв | – | – |
| D.068 (Кількість спроб першого запуску) | поточне значення | | – | – | – |
| D.069 (Кількість спроб другого запуску) | поточне значення | | – | – | – |
| D.070 (Режим 3-ходового клапана) | 0 | 2 | – | 0: Нормально 2: тільки опалення | 0 |
| D.071 (Максимально необхідний рівень температури постачання тепла) | 30 | 80 | °C | 1 | 75 |
| D.072 (Час вибігу насоса після завантаження накопичувача) | 0 | 10 | хв | 1 | 2 |
| D.073 (Налаштування зсуву режиму "Комфорт") | -15 | 5 | К | 1 | 0 |
| D.074 (Накопичувач, вбудований в систему термічної дезінфекції) | 0 | 1 | – | 0: Вимк 1: Вкл | 0 |
| D.075 (Максимальний час завантаження накопичувача) | 20 | 90 | хв | 1 | 45 |
| D.076 (Маркування приладу) | поточне значення | | – | 1 | – |
| D.077 (Часткове навантаження гарячої води) | Залежно від виробу | | кВт | 1 | Повне навантаження |
| D.078 (макс. температура лінії подачі гарячої води) | 50 | 80 | К | 1 | 75 |
| D.080 (години роботи опалення) | поточне значення | | год | – | – |
| D.081 (Години роботи, ГВП) | поточне значення | | год | – | – |
| D.082 (Запуски пальника, опалення) | поточне значення | | – | – | – |
| D.083 (Запуски пальника, ГВП) | поточне значення | | – | – | – |
| D.084 (технічне обслуговування в) | „-- --“ | 300 | 10 год | 1 „-- --“ = деактивовано | „-- --“ |

*Списки помилок з'являються та можуть бути анульовані лише тоді, коли виникають помилки.

| Рівень налаштування | Значення | | Одиниця | Значення кроку, вибір, пояснення | Заводське налаштування |
|---|--------------------|-------|---------|---|------------------------|
| | мін. | макс. | | | |
| D.085 (Мінімальна потужність) | Залежно від виробу | | кВт | 1 | – |
| D.088 (Мінімальна витрата гарячої води) | 0 | 1 | – | 0: 1,5 л/хв одразу 1: 3,7 л/хв з затримкою | 0 |
| D.090 (регулятор eBUS) | поточне значення | | – | 0: не розпізнано 1: розпізнано | – |
| D.091 (Статус DCF77) | поточне значення | | – | 0: прийом відсутній 1: прийом 2: дійсний 3: синхронізовано | – |
| D.092 (Комунікаційний статус actoSTOR) | поточне значення | | – | 0: не підключено 1: помилка з'єднання 2: з'єднання активне | 0 |
| D.093 (Налаштування розпізнання приладу) | 0 | 99 | – | – | – |
| D.094 (очистити історію помилок) | 0 | 1 | – | 0: Ні 1: Так | – |
| D.095 (Версія програмного забезпечення учасника Rebus) | – | – | – | BMU AI APC SMU | – |
| D.096 (Повернути заводські налаштування?) | – | – | – | 0: Ні 1: Так | – |
| D.123 (Тривалість останнього завантаження накопичувача) | поточне значення | | хв | 1 | – |
| D.125 (Температура накопичувача на виході, фактичне значення) | поточне значення | | °C | 1 | – |
| D.126 (Затримка завантаження накопичувача) | – | – | хв | 0, 30 | 0 |

¹Списки помилок з'являються та можуть бути анульовані лише тоді, коли виникають помилки.

В Роботи з огляду та технічного обслуговування – огляд

В наступній таблиці наводяться мінімальні вимоги виробника щодо інтервалів огляду та технічного обслуговування. Якщо внутрішньодержавні приписи та директиви вимагають коротші інтервали огляду та технічного обслуговування, дотримуйтесь їх замість зазначених інтервалів.

| № | Роботи | Огляд (щорічно) | Технічне обслуговування (не рідше одного разу на кожні 2 роки) |
|---|--|-----------------|--|
| 1 | Перевірте герметичність та належне кріплення системи підведення повітря та газівідводу. Переконайтесь, що вона не забита, не пошкоджена і правильно змонтована згідно з відповідним посібником з монтажу. | X | X |
| 2 | Перевірте загальний стан виробу. Видаліть забруднення з виробу та камери розрідження. | X | X |
| 3 | Виконайте візуальний контроль загального стану термоелемента, звертаючи при цьому особливу увагу на наявність корозії, сажі чи інших пошкоджень. При наявності пошкоджень виконайте технічне обслуговування. | X | X |
| 4 | Перевірте тиск газу на вході при максимальному тепловому навантаженні. Якщо тиск газу на вході не знаходиться в правильному діапазоні, виконайте технічне обслуговування. | X | X |
| 5 | Від'єднайте виріб від електричної мережі. Перевірте електричні штекерні з'єднання та підключення на правильну посадку і за необхідності виправте посадку. | X | X |
| 6 | Перекрийте запірний газовий кран та сервісні крани. | X | X |
| 7 | Спорожніть виріб з боку води (слідкуйте за манометром). Перевірте попередній тиск розширювального бака, за необхідності доповніть розширювальний бак (прибл. 0,03 МПа / 0,3 бар нижче тиску установки). | | X |

| № | Роботи | Огляд (щорічно) | Технічне обслуговування (не рідше одного разу на кожні 2 роки) |
|----|---|-----------------|--|
| 8 | Очистіть теплообмінник. | | X |
| 9 | Перевірте пальник на пошкодження і при необхідності замініть пальник. | | X |
| 10 | Якщо кількість води недостатня або не досягається потрібна температура на виході, замініть за необхідності вторинний теплообмінник (тільки виріб з функцією приготування гарячої води). | | X |
| 11 | Очистіть сітчастий фільтр на вході холодної води. Якщо забруднення усунути не вдається або сітчастий фільтр пошкоджений, замініть сітчастий фільтр. У цьому разі перевірте також датчик крильчатки на забруднення та пошкодження, очистіть датчик (не використовувати стиснене повітря!), в разі пошкодження замініть датчик. | | X |
| 12 | Відкрийте запірний газовий кран, знову під'єднайте виріб до електричної мережі і увімкніть виріб. | X | X |
| 13 | Відкрийте сервісні крани, наповніть виріб/опалювальну установку до 0,1–0,2 МПа / 1,0–2,0 бар (в залежності від статичної висоти опалювальної установки) запустіть програму видалення повітря P.00 . | | X |
| 14 | Виконайте пробний запуск виробу та опалювальної установки, в тому числі - системи приготування гарячої води (за наявності) і при необхідності ще раз видаліть з системи повітря. | X | X |
| 15 | Виконайте перевірку типу газу. | | X |
| 16 | Виконайте візуальну перевірку розпалювання та роботи пальника. | X | X |
| 17 | Перевірте виріб на порушення герметичності газової системи, системи відведення відпрацьованих газів, гарячої води і при необхідності усуньте порушення герметичності. | X | X |
| 18 | Занесіть результати виконаного огляду і технічного обслуговування в протокол. | X | X |

С Повідомлення про помилку – огляд

| Код помилки | Значення | Можлива причина |
|-------------|---|---|
| F.00 | Обрив проводу датчика температури лінії подачі | Штекер терморезистора NTC не підключений або підключений ненадійно, багатоконтактний штекер на платі неправильно вставлений, обрив у джгуті проводки, несправний терморезистор NTC |
| F.01 | Обрив проводу датчика температури зворотної лінії | Штекер терморезистора NTC не підключений або підключений ненадійно, багатоконтактний штекер на платі неправильно вставлений, обрив у джгуті проводки, несправний терморезистор NTC |
| F.02 | Обрив проводу датчика зливання WW | Несправний терморезистор NTC, несправний кабель терморезистора NTC, несправне штекерне з'єднання з терморезистором NTC, несправне штекерне з'єднання з електронікою накопичувача |
| F.03 | Обрив проводу датчика температури накопичувача | Несправний терморезистор NTC, несправний кабель терморезистора NTC, несправне штекерне з'єднання з терморезистором NTC, несправне штекерне з'єднання з електронікою накопичувача |
| F.10 | Коротке замикання датчика температури лінії подачі | Несправний терморезистор NTC, коротке замикання в джгуті проводки, кабелі/корпусі |
| F.11 | Коротке замикання датчика температури зворотної лінії | Несправний терморезистор NTC, коротке замикання в джгуті проводки, кабелі/корпусі |
| F.12 | Коротке замикання датчика зливання WW | Несправний терморезистор NTC, коротке замикання в джгуті проводки, кабелі/корпусі |
| F.13 | Коротке замикання датчика температури накопичувача | Несправний терморезистор NTC, коротке замикання в джгуті проводки, кабелі/корпусі |
| F.20 | Запобіжне вимикання: запобіжний обмежувач температури | З'єднання маси джгута проводки з виробом неправильно, несправність терморезистора NTC лінії подачі або зворотної лінії (ненадійний контакт), розряд витоку через кабель розпалювання, штекер розпалювання або електрод розпалювання |
| F.22 | Запобіжне вимикання: недостатня кількість води | Відсутність або недостатня кількість води у виробі, несправний датчик тиску води, кабель до насоса або датчик тиску води ненадійно підключений/не підключений/несправний |
| F.23 | Запобіжне вимикання: перепад температур надто великий | Насос заблокований, знижена потужність насоса, повітря у виробі, переплутані місцями терморезистори NTC лінії подачі та зворотної ліній |

| Код помилки | Значення | Можлива причина |
|-------------|---|---|
| F.24 | Запобіжне вимикання: надто швидке наростання температури | Насос заблокований, знижена потужність насоса, повітря у виробі, надто низький тиск установки, заблоковано або неправильно встановлено гравітаційне гальмо |
| F.26 | Помилка: газова арматура не працює | Котушка газової арматури не підключена, багатоконтактний штекер неправильно підключений до плати, обрив у джгуті проводки, котушка газової арматури несправна, електроніка несправна |
| F.27 | Запобіжне вимикання: симуляція полум'я | Наявність вологи на електроніці, несправна електроніка (пристрій контролю полум'я), несправний електромагнітний газовий клапан |
| F.28 | Збій при запуску: невдале розпалювання | Несправний лічильник газу або спрацювало реле тиску газу, наявність повітря в газі, тиск подачі газу надто низький, спрацювало термічне запірне пристосування (ТАЕ), неправильна газова форсунка, неправильна газова арматура ЕТ, помилка газової арматури, багатоконтактний штекер неправильно підключений до плати, обрив у джгуті проводки, несправна система розпалювання (трансформатор розпалювання, кабель розпалювання, штекер розпалювання, електрод розпалювання), обрив у ланцюгу іонізації (кабель, електрод), неправильне заземлення виробу, несправна електроніка |
| F.29 | Збій під час експлуатації: невдалі спроби повторного розпалювання | Переривання подачі газу час від часу, засмічена система циркуляції, відпрацьованих газів, неправильне заземлення виробу, перебої в роботі трансформатора розпалювання |
| F.33 | Помилка датчика тиску повітря | Неправильно підключений штекер до вентилятора, багатоконтактний штекер неправильно підключений до плати, обрив у джгуті проводки, заблокований вентилятор, несправний датчик Холла, несправна електроніка |
| F.45 | Помилка датчика надходження гарячої води | Несправний датчик гарячої води |
| F.46 | Коротке замикання датчика надходження гарячої води | |
| F.47 | Обрив датчика виходу гарячої води | |
| F.48 | Коротке замикання датчика виходу гарячої води | |
| F.49 | Помилка eBUS | Коротке замикання шини eBUS, перевантаження шини eBUS або наявність дубльованого електроживлення шини eBUS з різними полярностями |
| F.61 | Помилка управління газовою арматурою | Коротке замикання / замикання на землю в джгуті проводки до газової арматури, несправна газова арматура (коротке замикання на землю котушок), несправна електроніка |
| F.62 | Помилка затримки вимкнення газової арматури | Затримка вимкнення газової арматури, затримка вимкнення сигналу полум'я, негерметичність газової арматури, несправна електроніка |
| F.63 | Помилка EEPROM | Несправна електроніка |
| F.64 | Помилка електроніки / терморезистора NTC | Коротке замикання терморезистора NTC лінії подачі або зворотної лінії, несправність електроніки |
| F.65 | Помилка температури електроніки | Надто сильне нагрівання електроніки під зовнішнім впливом, несправність електроніки |
| F.67 | Помилка електроніки/полум'я | Недостовірний сигнал полум'я, несправна електроніка |
| F.68 | Помилка через нестійкий сигнал полум'я | Повітря в газі, тиск подачі газу надто низький, неправильний коефіцієнт надлишку повітря, газова форсунка невідповідного типу, розірване коло струму іонізації (кабель, електрод) |
| F.70 | Недійсний код приладу (DSN) | Однчасна заміна дисплею та плати без нового налаштування коду приладу, кодуєчий резистор величини потужності неправильний або відсутній |
| F.71 | Помилка датчика температури лінії подачі | Датчик температури лінії подачі вказує постійне значення: датчик температури лінії подачі неправильно розташований на трубі лінії подачі, датчик температури лінії подачі несправний |
| F.72 | Помилка датчика температури лінії подачі та/або зворотної лінії | Різниця температур терморезисторів NTC лінії подачі/зворотної лінії надто велика → несправний датчик температури лінії подачі та/або зворотної лінії |
| F.73 | Коротке замикання датчика тиску води | Обрив/коротке замикання датчика тиску води, обрив/коротке замикання датчика на землю в лінії підведення датчика тиску води або несправний датчик тиску води |
| F.74 | Помилка датчика тиску води | Коротке замикання проводу до датчика тиску води на 5 В / 24 В або внутрішня помилка в датчику тиску води |

Додаток

| Код помилки | Значення | Можлива причина |
|-------------|---|---|
| F.75 | Помилка - відсутність визначення збільшення тиску при запуску насоса | Датчик тиску води або/та насос несправні, наявність повітря в опалювальній установці, надто мало води у виробі; перевірити настроюваний байпас, підключити зовнішній розширювальний бак до зворотної лінії |
| F.77 | Помилка клапана відпрацьованих газів/насоса конденсату | Зворотній сигнал відсутній: несправний клапан відпрацьованих газів |
| F.80 | Помилка датчика надходження actoSTOR | Несправний NTC, несправний кабель NTC, несправне штекерне з'єднання на NTC, несправне штекерне з'єднання на електроніці накопичувача, в штекері на датчику замикання на корпус, коротке замикання в джгуті проводки, несправний датчик |
| F.81 | Помилка насоса завантаження накопичувача | Накопичувач через певний час повністю не завантажується: перевірити датчик завантаження накопичувача і датчик накопичувача, повітря в насосі накопичувача, перевірити джгут проводки до насоса, перевірити датчик крильчатки та/або обмежувач у виробі, несправний пріоритетний клапан, забитий вторинний теплообмінник, несправний насос |
| F.83 | Помилка зміни температури датчика лінії подачі та/або зворотної лінії | При запуску пальника датчиком температури лінії подачі чи лінії відведення реєструється відсутність зміни температури чи надто мала зміна температури: надто мало води у виробі, датчик температури лінії подачі чи лінії відведення неправильно розташований на трубі |
| F.84 | Помилка - недостовірне значення різниці температур лінії подачі/зворотної лінії | Датчики температури лінії подачі та лінії відведення передають недостовірні дані: датчики температури лінії подачі та лінії відведення переплутані, датчики температури лінії подачі та лінії відведення неправильно встановлені |
| F.85 | Помилка - датчики лінії подачі та зворотної лінії неправильно змонтовані | Датчики температури лінії подачі та/або лінії відведення встановлені на однаковій трубі, або не на тій трубі |
| F.86 | Контакт підлогового опалення розімкнутий (burner off input) | Спрацював контакт зупинки пальника (наприклад, захисного термореле підлогового опалення). |
| F.90 | Перерваний зв'язок з модулем накопичувача | Перевірити джгут проводки від виробу до модуля накопичувача (PEBus), коли виріб повинен експлуатуватися без модуля actoSTOR, встановити D.092 = 0 |
| F.91 | Помилка датчика/виконавчого пристрою на модулі накопичувача | |

D Програми перевірок

| Індикація | Значення |
|-----------|--|
| P.00 | Програма перевірок видалення повітря: з опалювального контуру та контуру гарячої води одночасно видалається повітря. Через швидкодіючий пристрій видалення повітря здійснюється видалення повітря з опалювального контуру та контуру гарячого водопостачання (кришка швидкодіючого пристрою видалення повітря повинна бути відпущена). |
| P.01 | Програма перевірок максимального навантаження: виріб після успішного розпалювання працює з максимальним тепловим навантаженням. |
| P.02 | Програма перевірок мінімального навантаження: виріб після успішного розпалювання працює з мінімальним тепловим навантаженням. |
| P.06 | Програма перевірок режиму наповнення: пріоритетний клапан переходить в середнє положення. Пальник і насос вимикаються (для наповнення та спорожнення виробу). |

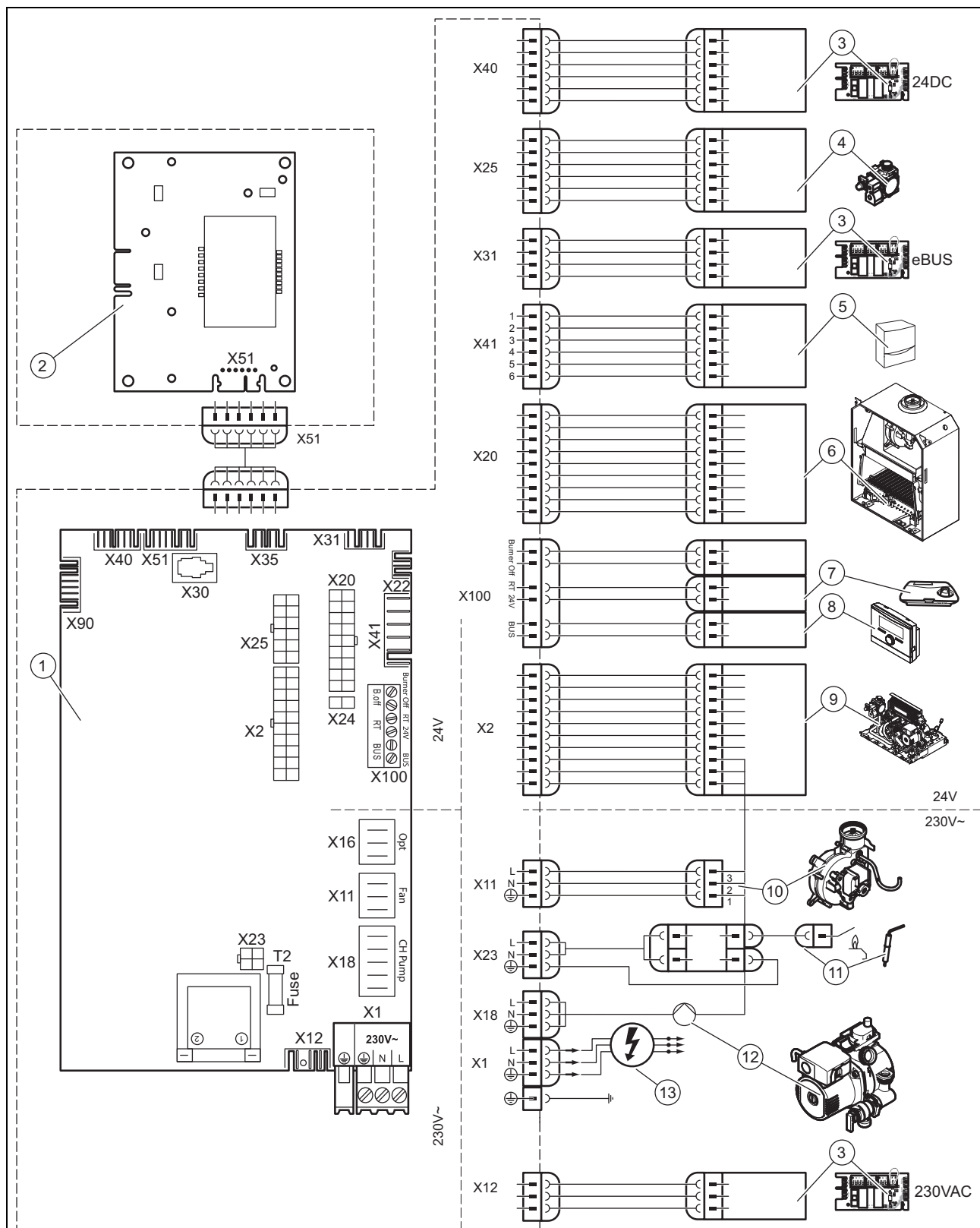
E Коди стану – огляд

Не вказані тут коди стану можна знайти в посібнику з експлуатації.

| Код стану | Значення |
|-----------|--|
| S.33 | Час очікування датчика тиску повітря: виявлена помилка датчика PTC-/TTV. |
| S.36 | Задане значення регулятора знаходиться нижче 20 °C |
| S.39 | Спрацював «burner off contact» (наприклад, накладний термостат або насос конденсату) |
| S.41 | Тиск води > 2,8 бар |
| S.42 | Зворотній сигнал від клапана відпрацьованих газів блокує роботу пальника (тільки в поєднанні з приналежністю «Багатофункціональний модуль») або несправний насос конденсату, запит тепла заблокований. |
| S.51 | Витрата блокується під час роботи пальника. |
| S.52 | Температура відпрацьованих газів надто висока |

| Код стану | Значення |
|-----------|--|
| S.53 | Виріб очікує блокування модуляції/функцію блокування роботи при надто малому тиску води (занадто великий перепад лінія подачі-лінія відводу) |
| S.54 | Час очікування: немає води в системі, надто швидке зростання температури на датчику лінії подачі / зворотної лінії |
| S.59 | Брак гарячої води |
| S.60 | Час очікування після зникнення полум'я |
| S.91 | Режим надання інформації |
| S.96 | Виконується тест датчика зворотної лінії, запити на опалення заблоковані. |
| S.98 | Виконується тест датчика лінії подачі/зворотної лінії, запити опалення заблоковані. |
| S.99 | Триває режим наповнення |

F Схема електричних з'єднань



- 1 Головна плата
- 2 Інтерфейсна плата
- 3 Додаткові компоненти
- 4 Газова арматура
- 5 Зовнішній датчик температури

- 6 Пальник
- 7 Кімнатний термостат
- 8 Управління
- 9 Гідравлічний блок
- 10 Вентилятор

11 Контрольний електрод
12 Опалювальний насос

13 Електроживлення від головного джерела

G Технічні характеристики

Технічні характеристики – потужність/навантаження G20

| | VUW 202/5-3 (H-UA) | VUW 242/5-3 (H-UA) | VUW 282/5-3 (H-UA) | VU 202/5-5 (H-UA) | VU 242/5-5 (H-UA) | VU 282/5-5 (H-UA) |
|--|-----------------------|-----------------------|-----------------------|----------------------|----------------------|----------------------|
| Діапазон номінальної потужності опалення P при 80/60 °C | 6,7 ... 20,2 кВт | 8,0 ... 24,9 кВт | 9,4 ... 28,9 кВт | 6,7 ... 20,2 кВт | 8,0 ... 24,9 кВт | 9,4 ... 28,9 кВт |
| Найбільша потужність опалення при приготуванні гарячої води | 20,2 кВт | 24,9 кВт | 28,9 кВт | — | — | — |
| Найбільше навантаження на опалення з боку опалювальної системи | 22,2 кВт | 26,7 кВт | 31,1 кВт | 22,2 кВт | 26,7 кВт | 31,1 кВт |
| Найменше навантаження на опалення з боку опалювальної системи | 7,8 кВт | 9,4 кВт | 10,9 кВт | 7,8 кВт | 9,4 кВт | 10,9 кВт |

| | VU 362/5-5 (H-UA) | VUW 202/5-5 (H-UA) | VUW 242/5-5 (H-UA) | VUW 282/5-5 (H-UA) | VUW 322/5-5 (H-UA) | VUW 362/5-5 (H-UA) |
|--|----------------------|-----------------------|-----------------------|-----------------------|-----------------------|-----------------------|
| Діапазон номінальної потужності опалення P при 80/60 °C | 11,3 ... 36,3 кВт | 6,7 ... 20,2 кВт | 8,0 ... 24,9 кВт | 9,4 ... 28,9 кВт | 9,8 ... 32,1 кВт | 11,3 ... 36,3 кВт |
| Найбільша потужність опалення при приготуванні гарячої води | — | 20,2 кВт | 24,9 кВт | 28,9 кВт | 32,1 кВт | 36,3 кВт |
| Найбільше навантаження на опалення з боку опалювальної системи | 39,8 кВт | 22,2 кВт | 26,7 кВт | 31,1 кВт | 34,8 кВт | 39,8 кВт |
| Найменше навантаження на опалення з боку опалювальної системи | 13,0 кВт | 7,8 кВт | 9,4 кВт | 10,9 кВт | 12,2 кВт | 13,0 кВт |

Технічні характеристики – опалення

| | VUW 202/5-3 (H-UA) | VUW 242/5-3 (H-UA) | VUW 282/5-3 (H-UA) | VU 202/5-5 (H-UA) | VU 242/5-5 (H-UA) | VU 282/5-5 (H-UA) |
|--|--------------------------|--------------------------|--------------------------|--------------------------|--------------------------|--------------------------|
| Максимальна температура лінії подачі | 85 °C | 85 °C | 85 °C | 85 °C | 85 °C | 85 °C |
| Діапазон налаштування максимальної температури лінії подачі (заводська настройка: 75 °C) | 30 ... 80 °C | 30 ... 80 °C | 30 ... 80 °C | 30 ... 80 °C | 30 ... 80 °C | 30 ... 80 °C |
| Допустимий загальний надлишковий тиск | 0,3 МПа (3,0 бар) | 0,3 МПа (3,0 бар) | 0,3 МПа (3,0 бар) | 0,3 МПа (3,0 бар) | 0,3 МПа (3,0 бар) | 0,3 МПа (3,0 бар) |
| Кількість циркулюючої води (при $\Delta T = 20$ K) | 855 л/ч | 1 032 л/ч | 1 203 л/ч | 855 л/ч | 1 032 л/ч | 1 203 л/ч |
| Залишковий напір насоса (при номінальній кількості циркулюючої води) | 0,025 МПа (0,250 бар) | 0,022 МПа (0,220 бар) | 0,025 МПа (0,250 бар) | 0,025 МПа (0,250 бар) | 0,022 МПа (0,220 бар) | 0,025 МПа (0,250 бар) |

Додаток

| | VU 362/5-5 (H-UA) | VUW 202/5-5 (H-UA) | VUW 242/5-5 (H-UA) | VUW 282/5-5 (H-UA) | VUW 322/5-5 (H-UA) | VUW 362/5-5 (H-UA) |
|--|--------------------------|--------------------------|--------------------------|--------------------------|--------------------------|--------------------------|
| Максимальна температура лінії подачі | 85 °C | 85 °C | 85 °C | 85 °C | 85 °C | 85 °C |
| Діапазон налаштування максимальної температури лінії подачі (заводська настройка: 75 °C) | 30 ... 80 °C | 30 ... 80 °C | 30 ... 80 °C | 30 ... 80 °C | 30 ... 80 °C | 30 ... 80 °C |
| Допустимий загальний надлишковий тиск | 0,3 МПа (3,0 бар) | 0,3 МПа (3,0 бар) | 0,3 МПа (3,0 бар) | 0,3 МПа (3,0 бар) | 0,3 МПа (3,0 бар) | 0,3 МПа (3,0 бар) |
| Кількість циркулюючої води (при $\Delta T = 20$ К) | 1 524 л/ч | 855 л/ч | 1 032 л/ч | 1 203 л/ч | 1 375 л/ч | 1 524 л/ч |
| Залишковий напір насоса (при номінальній кількості циркулюючої води) | 0,024 МПа (0,240 бар) | 0,025 МПа (0,250 бар) | 0,022 МПа (0,220 бар) | 0,025 МПа (0,250 бар) | 0,024 МПа (0,240 бар) | 0,024 МПа (0,240 бар) |

Технічні характеристики – Режим ГВП

| | VUW 202/5-3 (H-UA) | VUW 242/5-3 (H-UA) | VUW 282/5-3 (H-UA) | VUW 202/5-5 (H-UA) | VUW 242/5-5 (H-UA) | VUW 282/5-5 (H-UA) |
|--|--------------------------|--------------------------|--------------------------|--------------------------|--------------------------|--------------------------|
| Найменша кількість води | 1,5 л/мин | 1,5 л/мин | 1,5 л/мин | 1,5 л/мин | 1,5 л/мин | 1,5 л/мин |
| Кількість води (при $\Delta T = 30$ К) | 9,5 л/мин | 11,5 л/мин | 13,4 л/мин | 9,5 л/мин | 11,5 л/мин | 13,4 л/мин |
| Допустимий надлишковий тиск | 1,0 МПа (10,0 бар) | 1,0 МПа (10,0 бар) | 1,0 МПа (10,0 бар) | 1,0 МПа (10,0 бар) | 1,0 МПа (10,0 бар) | 1,0 МПа (10,0 бар) |
| Необхідний приєднувальний тиск | 0,015 МПа (0,150 бар) | 0,015 МПа (0,150 бар) | 0,015 МПа (0,150 бар) | 0,015 МПа (0,150 бар) | 0,015 МПа (0,150 бар) | 0,015 МПа (0,150 бар) |
| Діапазон температур на виході гарячої води | 35 ... 65 °C | 35 ... 65 °C | 35 ... 65 °C | 35 ... 65 °C | 35 ... 65 °C | 35 ... 65 °C |

| | VUW 322/5-5 (H-UA) | VUW 362/5-5 (H-UA) |
|--|--------------------------|--------------------------|
| Найменша кількість води | 1,5 л/мин | 1,5 л/мин |
| Кількість води (при $\Delta T = 30$ К) | 15,0 л/мин | 17,4 л/мин |
| Допустимий надлишковий тиск | 1,0 МПа (10,0 бар) | 1,0 МПа (10,0 бар) |
| Необхідний приєднувальний тиск | 0,015 МПа (0,150 бар) | 0,015 МПа (0,150 бар) |
| Діапазон температур на виході гарячої води | 35 ... 65 °C | 35 ... 65 °C |

Технічні характеристики – загальні

| | VUW 202/5-3 (H-UA) | VUW 242/5-3 (H-UA) | VUW 282/5-3 (H-UA) | VU 202/5-5 (H-UA) | VU 242/5-5 (H-UA) | VU 282/5-5 (H-UA) |
|---|-----------------------|-----------------------|-----------------------|----------------------|----------------------|----------------------|
| Дозволена категорія приладів | II _{2H3B/P} | II _{2H3B/P} | II _{2H3B/P} | II _{2H3B/P} | II _{2H3B/P} | II _{2H3B/P} |
| Приєднувальний патрубок газу приладу | G 1/2" | G 1/2" | G 1/2" | G 1/2" | G 1/2" | G 1/2" |
| Патрубки підключення лінії подачі та зворотної лінії опалення приладу | G 3/4" | G 3/4" | G 3/4" | G 3/4" | G 3/4" | G 3/4" |
| Підключення холодної та гарячої води з боку приладу | G 3/4" | G 3/4" | G 3/4" | G 3/4" | G 3/4" | G 3/4" |
| Труба підключення запобіжного клапана (мін.) | G 1/2" | G 1/2" | G 1/2" | G 1/2" | G 1/2" | G 1/2" |
| Об'єм розширювального бака | 6 л | 6 л | 6 л | 10 л | 10 л | 10 л |

| | VUW 202/5-3 (H-UA) | VUW 242/5-3 (H-UA) | VUW 282/5-3 (H-UA) | VU 202/5-5 (H-UA) | VU 242/5-5 (H-UA) | VU 282/5-5 (H-UA) |
|---|---|---|---|---|---|---|
| Патрубок подачі повітря та відведення відпрацьованих газів | 60/100 | 60/100 | 60/100 | 60/100 | 60/100 | 60/100 |
| Тиск подачі природного газу G20 | 1,3 ... 2,0 кПа (13,0 ... 20,0 мбар) | 1,3 ... 2,0 кПа (13,0 ... 20,0 мбар) | 1,3 ... 2,0 кПа (13,0 ... 20,0 мбар) | 1,3 ... 2,0 кПа (13,0 ... 20,0 мбар) | 1,3 ... 2,0 кПа (13,0 ... 20,0 мбар) | 1,3 ... 2,0 кПа (13,0 ... 20,0 мбар) |
| Витрата газу при 15°C та 1013 мбар (відповідає потужності при приготуванні гарячої води, за наявності), G20 | 2,4 м³/год | 2,8 м³/год | 3,2 м³/год | 2,4 м³/год | 2,8 м³/год | 3,2 м³/год |
| Мін. масовий потік відпрацьованих газів (G20) | 19,72 г/с | 15,84 г/с | 24,13 г/с | 19,72 г/с | 15,84 г/с | 24,13 г/с |
| Макс. масовий потік відпрацьованих газів (G20) | 17,31 г/с | 13,98 г/с | 21,39 г/с | 17,31 г/с | 13,98 г/с | 21,39 г/с |
| Витрата газу при 15°C та 1013 мбар (відповідає потужності при приготуванні гарячої води, за наявності), G30 | 1,71 кг/год | 2,03 кг/год | 2,30 кг/год | 1,71 кг/год | 2,03 кг/год | 2,30 кг/год |
| Мін. масовий потік відпрацьованих газів (G30) | 20,77 г/с | 16,67 г/с | 24,66 г/с | 20,77 г/с | 16,67 г/с | 24,66 г/с |
| Масовий потік відпрацьованих газів, макс. (G30) | 18,04 г/с | 15,47 г/с | 21,94 г/с | 18,04 г/с | 15,47 г/с | 21,94 г/с |
| Витрата газу при 15°C та 1013 мбар (відповідає потужності при приготуванні гарячої води, за наявності), G31 | 1,59 кг/год | 1,83 кг/год | 2,06 кг/год | 1,59 кг/год | 1,83 кг/год | 2,06 кг/год |
| Мін. масовий потік відпрацьованих газів (G31) | 20,17 г/с | 16,32 г/с | 23,07 г/с | 20,17 г/с | 16,32 г/с | 23,07 г/с |
| Масовий потік відпрацьованих газів, макс. (G31) | 17,85 г/с | 15,36 г/с | 25,43 г/с | 17,85 г/с | 15,36 г/с | 25,43 г/с |
| Мін. температура відпрацьованих газів | 105,5 °C | 103 °C | 104 °C | 105,5 °C | 103 °C | 104 °C |
| Макс. температура відпрацьованих газів | 140,5 °C | 126 °C | 133 °C | 140,5 °C | 126,4 °C | 133 °C |
| Дозволені типи газових приладів | C12, C32, C42, B22, B32 | C12, C32, C42, B22, B32 | C12, C32, C42, B22, B32 | C12, C32, C42, B22, B32 | C12, C32, C42, B22, B32 | C12, C32, C42, B22, B32 |
| Клас NOx | 3 | 3 | 3 | 3 | 3 | 3 |
| Габарити приладу, ширина | 440 мм | 440 мм | 440 мм | 440 мм | 440 мм | 440 мм |
| Габарити приладу, висота | 800 мм | 800 мм | 800 мм | 800 мм | 800 мм | 800 мм |
| Габарити приладу, глибина | 338 мм | 338 мм | 338 мм | 338 мм | 338 мм | 338 мм |
| Вага нетто, прибл. | 39 кг | 39 кг | 41 кг | 41 кг | 41 кг | 43 кг |
| | VU 362/5-5 (H-UA) | VUW 202/5-5 (H-UA) | VUW 242/5-5 (H-UA) | VUW 282/5-5 (H-UA) | VUW 322/5-5 (H-UA) | VUW 362/5-5 (H-UA) |
| Дозволена категорія приладів | II _{2H3B/P} | II _{2H3B/P} | II _{2H3B/P} | II _{2H3B/P} | II _{2H3B/P} | II _{2H3B/P} |
| Приєднувальний патрубок газу приладу | G 1/2" | G 1/2" | G 1/2" | G 1/2" | G 1/2" | G 1/2" |

Додаток

| | VU 362/5-5 (H-UA) | VUW 202/5-5 (H-UA) | VUW 242/5-5 (H-UA) | VUW 282/5-5 (H-UA) | VUW 322/5-5 (H-UA) | VUW 362/5-5 (H-UA) |
|---|---|---|---|---|---|---|
| Патрубки підключення лінії подачі та зворотної лінії опалення приладу | G 3/4" | G 3/4" | G 3/4" | G 3/4" | G 3/4" | G 3/4" |
| Підключення холодної та гарячої води з боку приладу | G 3/4" | G 3/4" | G 3/4" | G 3/4" | G 3/4" | G 3/4" |
| Труба підключення запобіжного клапана (мін.) | G 1/2" | G 1/2" | G 1/2" | G 1/2" | G 1/2" | G 1/2" |
| Об'єм розширювального бака | 10 л | 10 л | 10 л | 10 л | 10 л | 10 л |
| Патрубок подачі повітря та відведення відпрацьованих газів | 60/100 | 60/100 | 60/100 | 60/100 | 60/100 | 60/100 |
| Тиск подачі природного газу G20 | 1,3 ... 2,0 кПа (13,0 ... 20,0 мбар) | 1,3 ... 2,0 кПа (13,0 ... 20,0 мбар) | 1,3 ... 2,0 кПа (13,0 ... 20,0 мбар) | 1,3 ... 2,0 кПа (13,0 ... 20,0 мбар) | 1,3 ... 2,0 кПа (13,0 ... 20,0 мбар) | 1,3 ... 2,0 кПа (13,0 ... 20,0 мбар) |
| Витрата газу при 15°C та 1013 мбар (відповідає потужності при приготуванні гарячої води, за наявності), G20 | 4,1 м³/год | 2,4 м³/год | 2,8 м³/год | 3,2 м³/год | 3,6 м³/год | 4,1 м³/год |
| Мін. масовий потік відпрацьованих газів (G20) | 24,76 г/с | 19,72 г/с | 15,84 г/с | 24,13 г/с | 22,5 г/с | 24,76 г/с |
| Макс. масовий потік відпрацьованих газів (G20) | 31,82 г/с | 17,31 г/с | 13,98 г/с | 21,39 г/с | 22,32 г/с | 31,82 г/с |
| Витрата газу при 15°C та 1013 мбар (відповідає потужності при приготуванні гарячої води, за наявності), G30 | 2,95 кг/год | 1,71 кг/год | 2,03 кг/год | 2,30 кг/год | 2,65 кг/год | 2,95 кг/год |
| Мін. масовий потік відпрацьованих газів (G30) | 26,78 г/с | 20,77 г/с | 16,67 г/с | 24,66 г/с | 24,76 г/с | 26,78 г/с |
| Масовий потік відпрацьованих газів, макс. (G30) | 31,64 г/с | 18,04 г/с | 15,47 г/с | 21,94 г/с | 22,4 г/с | 31,64 г/с |
| Витрата газу при 15°C та 1013 мбар (відповідає потужності при приготуванні гарячої води, за наявності), G31 | 2,79 кг/год | 1,59 кг/год | 1,83 кг/год | 2,06 кг/год | 2,39 кг/год | 2,79 кг/год |
| Мін. масовий потік відпрацьованих газів (G31) | 26,36 г/с | 20,17 г/с | 16,32 г/с | 23,07 г/с | 24,06 г/с | 26,36 г/с |
| Масовий потік відпрацьованих газів, макс. (G31) | 30,86 г/с | 17,85 г/с | 15,36 г/с | 25,43 г/с | 22,83 г/с | 30,86 г/с |
| Мін. температура відпрацьованих газів | 103 °C | 105,5 °C | 103 °C | 104 °C | 122,4 °C | 103 °C |
| Макс. температура відпрацьованих газів | 146 °C | 140,5 °C | 126 °C | 133 °C | 150,9 °C | 146 °C |
| Дозволені типи газових приладів | C12, C32, C42, B22, B32 | C12, C32, C42, B22, B32 | C12, C32, C42, B22, B32 | C12, C32, C42, B22, B32 | C12, C32, C42, B22, B32 | C12, C32, C42, B22, B32 |
| Клас NOx | 3 | 3 | 3 | 3 | 3 | 3 |
| Габарити приладу, ширина | 440 мм | 440 мм | 440 мм | 440 мм | 440 мм | 440 мм |
| Габарити приладу, висота | 800 мм | 800 мм | 800 мм | 800 мм | 800 мм | 800 мм |

| | VU 362/5-5 (H-UA) | VUW 202/5-5 (H-UA) | VUW 242/5-5 (H-UA) | VUW 282/5-5 (H-UA) | VUW 322/5-5 (H-UA) | VUW 362/5-5 (H-UA) |
|---------------------------|----------------------|-----------------------|-----------------------|-----------------------|-----------------------|-----------------------|
| Габарити приладу, глибина | 338 мм | 338 мм | 338 мм | 338 мм | 338 мм | 338 мм |
| Вага нетто, прибл. | 43 кг | 42 кг | 42 кг | 45 кг | 46 кг | 47 кг |

Технічні характеристики – електричні

| | VUW 202/5-3 (H-UA) | VUW 242/5-3 (H-UA) | VUW 282/5-3 (H-UA) | VU 202/5-5 (H-UA) | VU 242/5-5 (H-UA) | VU 282/5-5 (H-UA) |
|--|-----------------------|-----------------------|-----------------------|----------------------|----------------------|----------------------|
| Електричне підключення | 230 В / 50 Гц | 230 В / 50 Гц | 230 В / 50 Гц | 230 В / 50 Гц | 230 В / 50 Гц | 230 В / 50 Гц |
| Вбудований запобіжник (інерційний) | 2 А | 2 А | 2 А | 2 А | 2 А | 2 А |
| Макс. споживання електричної потужності. | 147 Вт | 142 Вт | 131 Вт | 147 Вт | 142 Вт | 131 Вт |
| Ступінь захисту | IP X4 D | IP X4 D | IP X4 D | IP X4 D | IP X4 D | IP X4 D |

| | VU 362/5-5 (H-UA) | VUW 202/5-5 (H-UA) | VUW 242/5-5 (H-UA) | VUW 282/5-5 (H-UA) | VUW 322/5-5 (H-UA) | VUW 362/5-5 (H-UA) |
|--|----------------------|-----------------------|-----------------------|-----------------------|-----------------------|-----------------------|
| Електричне підключення | 230 В / 50 Гц | 230 В / 50 Гц | 230 В / 50 Гц | 230 В / 50 Гц | 230 В / 50 Гц | 230 В / 50 Гц |
| Вбудований запобіжник (інерційний) | 2 А | 2 А | 2 А | 2 А | 2 А | 2 А |
| Макс. споживання електричної потужності. | 122 Вт | 147 Вт | 142 Вт | 131 Вт | 136 Вт | 122 Вт |
| Ступінь захисту | IP X4 D | IP X4 D | IP X4 D | IP X4 D | IP X4 D | IP X4 D |

Технічні характеристики — налаштовувані значення газу для теплового навантаження (тиск в соплі)

| | VUW 202/5-3 (H-UA) | VUW 242/5-3 (H-UA) | VUW 282/5-3 (H-UA) | VU 202/5-5 (H-UA) |
|-----------------------|--|--|--|--|
| Природний газ Н (G20) | 0,10 ... 1,05 кПа (1,00 ... 10,50 мбар) | 0,11 ... 0,98 кПа (1,10 ... 9,80 мбар) | 0,11 ... 1,06 кПа (1,10 ... 10,60 мбар) | 0,10 ... 1,05 кПа (1,00 ... 10,50 мбар) |
| Бутан (G30) | 0,33 ... 2,50 кПа (3,30 ... 25,00 мбар) | 0,33 ... 2,56 кПа (3,30 ... 25,60 мбар) | 0,30 ... 2,76 кПа (3,00 ... 27,60 мбар) | 0,33 ... 2,50 кПа (3,30 ... 25,00 мбар) |
| Пропан (G31) | 0,40 ... 2,76 кПа (4,00 ... 27,60 мбар) | 0,44 ... 2,71 кПа (4,40 ... 27,10 мбар) | 0,45 ... 2,77 кПа (4,50 ... 27,70 мбар) | 0,40 ... 2,76 кПа (4,00 ... 27,60 мбар) |

| | VU 242/5-5 (H-UA) | VU 282/5-5 (H-UA) | VU 362/5-5 (H-UA) | VUW 202/5-5 (H-UA) |
|-----------------------|--|--|--|--|
| Природний газ Н (G20) | 0,11 ... 0,98 кПа (1,10 ... 9,80 мбар) | 0,11 ... 1,06 кПа (1,10 ... 10,60 мбар) | 0,10 ... 1,07 кПа (1,00 ... 10,70 мбар) | 0,10 ... 1,05 кПа (1,00 ... 10,50 мбар) |
| Бутан (G30) | 0,33 ... 2,56 кПа (3,30 ... 25,60 мбар) | 0,30 ... 2,76 кПа (3,00 ... 27,60 мбар) | 0,20 ... 2,28 кПа (2,00 ... 22,80 мбар) | 0,33 ... 2,50 кПа (3,30 ... 25,00 мбар) |
| Пропан (G31) | 0,44 ... 2,71 кПа (4,40 ... 27,10 мбар) | 0,45 ... 2,77 кПа (4,50 ... 27,70 мбар) | 0,30 ... 2,73 кПа (3,00 ... 27,30 мбар) | 0,40 ... 2,76 кПа (4,00 ... 27,60 мбар) |

| | VUW 242/5-5 (H-UA) | VUW 282/5-5 (H-UA) | VUW 322/5-5 (H-UA) | VUW 362/5-5 (H-UA) |
|-----------------------|--|--|--|--|
| Природний газ Н (G20) | 0,11 ... 0,98 кПа (1,10 ... 9,80 мбар) | 0,11 ... 1,06 кПа (1,10 ... 10,60 мбар) | 0,10 ... 0,93 кПа (1,00 ... 9,30 мбар) | 0,10 ... 1,07 кПа (1,00 ... 10,70 мбар) |
| Бутан (G30) | 0,33 ... 2,56 кПа (3,30 ... 25,60 мбар) | 0,30 ... 2,76 кПа (3,00 ... 27,60 мбар) | 0,21 ... 2,02 кПа (2,10 ... 20,20 мбар) | 0,20 ... 2,28 кПа (2,00 ... 22,80 мбар) |
| Пропан (G31) | 0,44 ... 2,71 кПа (4,40 ... 27,10 мбар) | 0,45 ... 2,77 кПа (4,50 ... 27,70 мбар) | 0,31 ... 2,02 кПа (3,10 ... 20,20 мбар) | 0,30 ... 2,73 кПа (3,00 ... 27,30 мбар) |

Додаток

Технічні характеристики – сопла пальника

| | VUW 202/5-3 (H-UA) | VUW 242/5-3 (H-UA) | VUW 282/5-3 (H-UA) | VU 202/5-5 (H-UA) | VU 242/5-5 (H-UA) | VU 282/5-5 (H-UA) |
|-----------------------|-----------------------|-----------------------|-----------------------|----------------------|----------------------|----------------------|
| Природний газ Н (G20) | 13 x 1,2 mm | 16 x 1,2 mm | 18 x 1,2 mm | 13 x 1,2 mm | 16 x 1,2 mm | 18 x 1,2 mm |
| Бутан (G30) | 13 x 0,7 mm | 16 x 0,7 mm | 18 x 0,7 mm | 13 x 0,7 mm | 16 x 0,7 mm | 18 x 0,7 mm |
| Пропан (G31) | 13 x 0,7 mm | 16 x 0,7 mm | 18 x 0,7 mm | 13 x 0,7 mm | 16 x 0,7 mm | 18 x 0,7 mm |

| | VU 362/5-5 (H-UA) | VUW 202/5-5 (H-UA) | VUW 242/5-5 (H-UA) | VUW 282/5-5 (H-UA) | VUW 322/5-5 (H-UA) | VUW 362/5-5 (H-UA) |
|-----------------------|----------------------|-----------------------|-----------------------|-----------------------|-----------------------|-----------------------|
| Природний газ Н (G20) | 22 x 1,2 mm | 13 x 1,2 mm | 16 x 1,2 mm | 18 x 1,2 mm | 22 x 1,2 mm | 22 x 1,2 mm |
| Бутан (G30) | 22 x 0,72 mm | 13 x 0,7 mm | 16 x 0,7 mm | 18 x 0,7 mm | 22 x 0,72 mm | 22 x 0,72 mm |
| Пропан (G31) | 22 x 0,72 mm | 13 x 0,7 mm | 16 x 0,7 mm | 18 x 0,7 mm | 22 x 0,72 mm | 22 x 0,72 mm |

Предметний покажчик

А

Аерозоль для пошуку витоків 6

Б

Багатофункціональний модуль..... 19

Багатофункціональний модуль, додаткові компоненти..... 17

В

Вага..... 11

Введення контактної інформації..... 19

Виведення з експлуатації..... 30

Виведення з експлуатації, тимчасове..... 30

Вид газу..... 14

Видалення пам'яті помилок..... 26

Видалення повітря..... 19

Видалення повітря з опалювальної установки..... 22

Видалення повітря з системи гарячої води..... 22

Виймання виробу з упаковки..... 9

Виклик діагностичного коду..... 18

Виклик пам'яті помилок..... 26

Виклик програми перевірок..... 18

Виклик рівня спеціаліста..... 18

Виконання програми перевірок..... 18

Використання за призначенням..... 4

Вимкнення виробу..... 30

Вимкнуті..... 30

Вихід з меню діагностики..... 18

Вихід із рівня спеціаліста..... 18

Відкривання блоку електроніки..... 16

Відкривання розподільчої коробки..... 16

Встановлення..... 13

Встановлення багатофункціонального модуля..... 17

Встановлення діагностичного коду..... 18

Встановлення лінії подачі системи опалення..... 15

Встановлення приєднувального патрубку газу..... 15

Встановлення труби відведення системи опалення..... 15

Встановлення циркуляційного насоса..... 18

Д

Демонтаж бічних частин..... 13

Демонтаж кришки камери..... 12

Демонтаж кришки топкової камери..... 12

Демонтаж переднього облицювання..... 12

Документація..... 7

Е

Електрика..... 5

Електроживлення..... 17

Електромонтаж..... 16

З

Завершення ремонту..... 28

Завершення робіт з огляду..... 30

Завершення робіт з очищення..... 29

Завершення робіт з технічного обслуговування..... 30

Завершення роботи помічника зі встановлення..... 19

Завершення, ремонт..... 28

Закривання блоку електроніки..... 16

Закривання розподільчої коробки..... 16

Заміна дисплея..... 27

Заміна несправних деталей..... 27

Заміна пальника..... 27

Заміна плати..... 27

Заміна розширювального бака..... 27

Заміна теплообмінника..... 27

Заміна, розширювальний бак..... 27

Запасні частини..... 28

Запах газу..... 4

Запірні пристосування..... 30

Запуск помічника зі встановлення..... 19

Захисне пристосування..... 5

Зріджений газ..... 14

І

Інструмент..... 6

К

Кваліфікація..... 4

Коди помилки..... 26

Конструкція, виріб..... 7

Концепція управління..... 18

Корозія..... 6

М

Маркування CE..... 9

Мінімальна відстань..... 11

Місце встановлення..... 5–6

Монтаж бічних частин..... 13

Монтаж кришки камери..... 12

Монтаж кришки топкової камери..... 12

Монтаж переднього облицювання..... 13

Монтаж системи підведення повітря та газовідводу..... 15

Мороз..... 6

Н

Налаштування додаткового нагрівання..... 26

Налаштування заданої температури лінії подачі..... 19

Налаштування інтервалу технічного обслуговування..... 25

Налаштування перепускного клапана..... 25

Налаштування потужності насоса..... 25

Налаштування температури гарячої води..... 19–20

Налаштування часу блокування пальника..... 24

Наповнення опалювальної установки..... 21

Наповнення системи гарячої води..... 22

Напруга..... 5

Настроювання мови..... 19

О

Очищення елементів..... 29

Очищення пальника..... 29

Очищення сітчастого фільтра..... 29

Очищення теплообмінника..... 29

П

Перевірка налаштування газової системи..... 22

Перевірка попереднього тиску в розширювальному баці..... 30

Перевірка режиму опалення..... 24

Перевірка тиску в соплі..... 23

Передача користувачу..... 26

переднє облицюванню, закрита..... 5

Підведення повітря для підтримки горіння..... 5–6

Підготовка води системи опалення..... 20

Підготовка до ремонту..... 27

Підготовка робіт з очищення..... 29

Підготовка, ремонт..... 27

Під'єднання регулюючого приладу..... 17

Підключення гарячої води..... 15

Підключення до мережі..... 17

Підключення накопичувача..... 15

Предметний покажчик

| | |
|---|--------|
| Підключення системи підведення повітря та газівід- воду..... | 15 |
| Підключення холодної води..... | 15 |
| Повідомлення про помилки..... | 26 |
| Повітря для підтримки горіння..... | 6 |
| Покинуті коди діагностики..... | 18 |
| Приписи | 6 |
| Проводка | 16 |
| Р | |
| Режим "Комфорт" | 19 |
| Режим наповнення | 19 |
| Реле приладдя 1..... | 19 |
| Реле приладдя 2..... | 19 |
| Роботи з огляду | 28, 39 |
| Роботи з технічного обслуговування | 28, 39 |
| С | |
| Система підведення повітря та газівідводу, встанов- лена | 5 |
| Скидання залишку часу блокування пальника | 25 |
| Спеціаліст..... | 4 |
| Спорожнення виробу..... | 30 |
| Стічна труба, запобіжний клапан | 15 |
| Схема..... | 5 |
| Т | |
| Теплове навантаження, максимальне | 23 |
| Тестові програми | 20 |
| Тестування функцій..... | 28 |
| Тракт відпрацьованих газів..... | 5 |
| Транспортування | 6 |
| У | |
| Увімкнення виробу..... | 19 |
| Управління циркуляційним насосом..... | 18 |
| Утилізація упаковки | 30 |
| Утилізація, упаковка | 30 |
| Ч | |
| Час блокування пальника | 24 |
| Часткове навантаження опалення | 19 |