

Посібник з експлуатації



**ecoTEC plus**

VU 486/5-5 (H-INT IV)

VU 656/5-5 (H-INT IV)

UA

# Зміст

## Зміст

<b>1</b>	<b>Безпека</b> .....	<b>3</b>	<b>5</b>	<b>Догляд і технічне обслуговування</b> .....	<b>14</b>
1.1	Пов'язані з діями застережні вказівки .....	3	5.1	Догляд за виробом .....	14
1.2	Використання за призначенням .....	3	5.2	Технічне обслуговування .....	14
1.3	Загальні вказівки з безпеки .....	4	5.3	Спорожнення опалювальної установки .....	14
<b>2</b>	<b>Вказівки до документації</b> .....	<b>8</b>	5.4	Забезпечити правильний тиск заповнення у опалювальному контурі .....	15
2.1	Дотримання вимог спільно діючої документації .....	8	5.5	Перевірка стічної труби конденсату та стічної лійки.....	16
2.2	Зберігання документації .....	8	<b>6</b>	<b>Усунення несправностей</b> .....	<b>16</b>
2.3	Сфера застосування посібника.....	8	6.1	Зчитування повідомлень про необхідність технічного обслуговування .....	16
<b>3</b>	<b>Опис виробу</b> .....	<b>8</b>	6.2	Усунення помилки .....	16
3.1	Конструкція виробу .....	8	6.3	Усунути збій розпалювання.....	16
3.2	Відображувані символи .....	9	6.4	Індикація коду стану (Live Monitor).....	16
3.3	Дисплей.....	9	<b>7</b>	<b>Виведення з експлуатації</b> .....	<b>16</b>
3.4	Захист опалювальної установки від морозу .....	10	7.1	Тимчасове виведення виробу з експлуатації .....	16
3.5	Паспортна табличка.....	10	7.2	Остаточне виведення виробу з експлуатації .....	17
3.6	Небезпека! .....	11	<b>8</b>	<b>Вторинна переробка та утилізація</b> .....	<b>17</b>
3.7	Національний знак відповідності України .....	11	<b>9</b>	<b>Термін служби</b> .....	<b>17</b>
3.8	Дата виготовлення .....	11	<b>10</b>	<b>Гарантія та сервісна служба</b> .....	<b>17</b>
3.9	Маркування CE.....	11	10.1	Гарантія .....	17
<b>4</b>	<b>Експлуатація</b> .....	<b>12</b>	10.2	Сервісна служба.....	18
4.1	Концепція керування.....	12	<b>Додаток</b> .....	<b>19</b>	
4.2	Рівень керування та індикації.....	12	<b>A</b>	<b>Рівень користувача – огляд</b> .....	<b>19</b>
4.3	Основна індикація .....	12	<b>B</b>	<b>Коди стану – огляд</b> .....	<b>19</b>
4.4	Відображення меню .....	13	<b>C</b>	<b>Коди помилки</b> .....	<b>20</b>
4.5	Введення виробу в експлуатацію .....	13	<b>D</b>	<b>Усунення несправностей</b> .....	<b>21</b>
4.6	Налаштування мови.....	13			
4.7	Відкривання запірних пристосувань .....	13			
4.8	Налаштування температури лінії подачі опалення .....	13			
4.9	Настроювання температури гарячої води.....	14			
4.10	Вимкнення функцій виробу .....	14			

## 1 Безпека

### 1.1 Пов'язані з діями застережні вказівки

#### Класифікація застережних вказівок за типом дій

Застережні вказівки за типом дій класифіковані наступним чином: застережними знаками і сигнальними словами щодо ступеня можливої небезпеки, на яку вони вказують:

#### Застережні знаки та сигнальні слова



##### **Небезпека!**

безпосередня небезпека для життя або небезпека тяжкого травмування



##### **Небезпека!**

Небезпека для життя внаслідок ураження електричним струмом



##### **Попередження!**

небезпека легкого травмування



##### **Обережно!**

вірогідність матеріальних збитків або завдання шкоди навколишньому середовищу

### 1.2 Використання за призначенням

При неналежному використанні або використанні не за призначенням може виникати небезпека для здоров'я та життя користувача або третіх осіб, а також небезпека завдання шкоди виробу та іншим матеріальним цінностям.

Цей виріб є теплогенератором, що спеціально розрахований для закритих опалювальних установок.

До використання за призначенням належить:

- дотримання посібників з експлуатації виробу, що додаються, а також всіх інших вузлів установки
- дотримання всіх наведених в посібниках умов огляду та технічного обслуговування.

Експлуатація цього виробу можлива дітьми віком понад 8 років, а також - особами з обмеженими фізичними, сенсорними або розумовими здібностями або з недостатнім досвідом та знаннями лише за умови нагляду за ними або після проходження ними інструктажу з безпечного використання виробу та ознайомлення з факторами пов'язаної з цим небезпеки. Дітям забо-

# 1 Безпека

роняється гратися з виробом. Дітям забороняється виконувати без нагляду миття та проведення робіт з технічного обслуговування, що виконуються користувачем.

Інше, ніж описане в цьому посібнику використання, або використання, що виходить за межі описаного, вважається використанням не за призначенням. Використанням не за призначенням вважається також будь-яке безпосередньо комерційне та промислове використання.

## Увага!

Будь-яке неналежне використання заборонено.

## 1.3 Загальні вказівки з безпеки

### 1.3.1 Встановлення лише спеціалістом

Встановлення, огляд, технічне обслуговування та ремонт виробу, а також налаштування газової системи можуть здійснюватись лише спеціалістом.

### 1.3.2 Небезпека через неправильне керування

Через неправильне керування ви можете створити небезпечну ситуацію для себе та інших людей і спричините матеріальні збитки.

- ▶ Уважно прочитайте цей посібник та всю спільно діючу документацію, зокрема главу "Безпека" та застерігаючі вказівки.
- ▶ Проводьте лише такі заходи, що передбачені даною інструкцією з експлуатації.

### 1.3.3 Небезпека для життя в результаті витoku газу

При наявності запаху газу в будівлях:

- ▶ Не заходьте в приміщення із запахом газу.
- ▶ За можливості відкрийте навстіж вікна та двері, створивши протяг.
- ▶ Не користуйтеся відкритим вогнем (наприклад, запальничками, сірниками).
- ▶ Не паліть.
- ▶ Не використовуйте у будівлі електричні вимикачі, мережеві штекери, дзвінки, телефони та інші переговорні пристрої.
- ▶ Закрийте запірний пристрій лічильника газу або головний запірний пристрій.
- ▶ Якщо можливо, закрийте газовий запірний кран на виробі.
- ▶ Попередьте мешканців будинку про небезпеку, що виникла (криком і стуком).

- ▶ Негайно покиньте будівлю і не дозволяйте іншим входити в неї.
- ▶ Повідомте міліцію та пожежну службу телефоном за межами будинку.
- ▶ Повідомте чергову частину підприємства газопостачання телефоном, що знаходиться за межами будівлі.

### 1.3.4 Небезпека для життя через перекриті або негерметичні димоходи

При наявності запаху відпрацьованих газів у будівлях:

- ▶ Відкрийте всі двері і вікна, до яких ви маєте доступ і створіть протяг.
- ▶ Вимкніть виріб.
- ▶ Повідомте про це спеціаліста.

### 1.3.5 Небезпека для життя, пов'язана з вибухонебезпечними та займистими речовинами

- ▶ Не використовуйте виріб на складах з вибуховими або займистими речовинами (наприклад, бензин, папір, фарба).

### 1.3.6 Небезпека для життя в результаті виконання робіт з виробом

- ▶ В жодному разі не знімайте та не блокуйте захисні пристосування і не дійте в обхід них.
- ▶ Не виводьте з ладу жодні захисні пристосування.
- ▶ Не порушуйте та не знімайте пломбування вузлів.
- ▶ Не виконуйте жодних конструктивних змін:
  - на виробі,
  - на лініях подачі газу, приточного повітря, води та електричного струму
  - на всій системі випуску відпрацьованих газів
  - на всій системі відведення конденсату
  - на запобіжному клапані
  - на стічному трубопроводі
  - на елементах будівельних конструкцій, що можуть впливати на експлуатаційну безпеку виробу

### 1.3.7 Небезпека для життя, пов'язана з шафоподібною обшивкою

Шафоподібна обшивка виробу, що експлуатується в залежному від подачі повітря з приміщення режимі, може

## 1 Безпека

стати причиною виникнення небезпечних ситуацій.

- ▶ Забезпечте достатнє постачання виробу повітрям.

### 1.3.8 Небезпека отруєння через недостатнє підведення повітря для підтримки горіння

**Умови:** Режим подачі повітря з приміщення

- ▶ Забезпечте достатнє підведення повітря для підтримки горіння.

### 1.3.9 Небезпека корозійного пошкодження через непридатне повітря для підтримки горіння та повітря приміщення

Аерозолі, розчинники, хлоромісні миючі засоби, фарби, клеї, аміачні сполуки, пил і т. п. можуть призвести до виникнення корозії на виробі та системі підведення повітря та газівідводу.

- ▶ Постійно стежте, щоб повітря, що подається для підтримки горіння, не містило фтору, хлору, сірки, пилу і т. п.
- ▶ В місці встановлення не повинні зберігатись хімікати.

### 1.3.10 Небезпека матеріальних збитків, викликаних морозом

- ▶ Забезпечте постійну роботу опалювальної установки в морозні періоди і достатнє прогрівання всіх приміщень.
- ▶ Якщо неможливо забезпечити роботу опалювальної установки, доручіть спеціалісту спорожнити її.

### 1.3.11 Небезпека травм і матеріальних збитків у результаті неправильного або пропущеного технічного обслуговування та ремонту.

- ▶ Ніколи не намагайтесь виконати роботи з ремонту та технічного обслуговування свого виробу власними силами.
- ▶ Негайно доручіть спеціалісту усунути несправності та пошкодження.
- ▶ Дотримуйтесь вказаних інтервалів технічного обслуговування.

### 1.3.12 Введення виробу в експлуатацію

- ▶ Виріб слід вводити в експлуатацію лише після повного



встановлення й закриття обшивки.

### **1.3.13 Ризик матеріальних збитків**

Обшивка виробу не розрахована на навантаження. Існує небезпека деформації під впливом ваги.

- ▶ Не кладіть ніякі предмети на виріб.



## 2 Вказівки до документації

### 2 Вказівки до документації

#### 2.1 Дотримання вимог спільно діючої документації

- ▶ Обов'язково дотримуйтесь вимог всіх посібників з експлуатації, що додаються до вузлів установки.

#### 2.2 Зберігання документації

- ▶ Зберігайте цей посібник та всю спільно діючу документацію для подальшого використання.

#### 2.3 Сфера застосування посібника

Дія цього посібника розповсюджується винятково на:

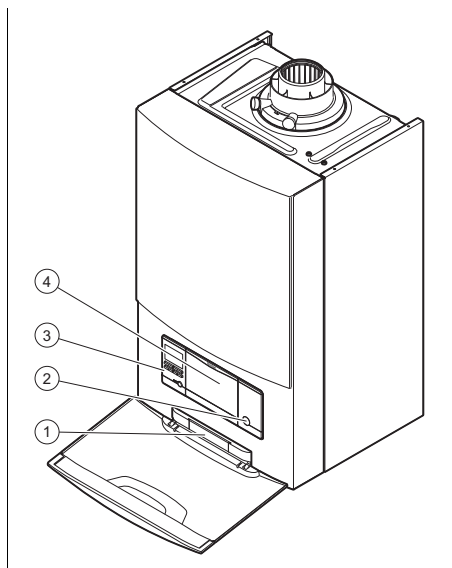
##### Виріб - артикульний номер

VU 486/5-5 (H-INT IV) ecoTEC plus	0010021532
VU 656/5-5 (H-INT IV) ecoTEC plus	0010021533

## 3 Опис виробу

Це конденсаційний настінний газовий опалювальний прилад.

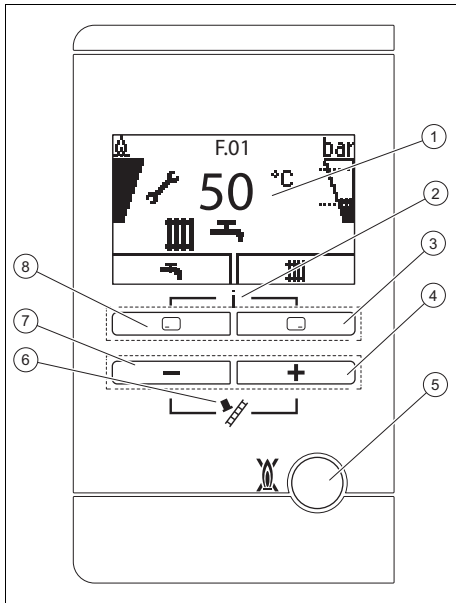
### 3.1 Конструкція виробу



- 1 Табличка з серійним номером на задній стороні
- 2 Кнопка вмикання і вимикання
- 3 Орган керування
- 4 Місце монтажу та засоби регулювання, що замовляються додатково

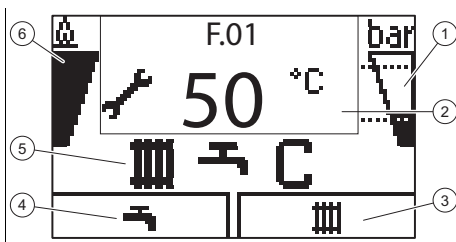


## 3.2 Відображувані символи



- |  |                                   |
|--|-----------------------------------|
| 1 Дисплей                                  | 5 Кнопка скидання                 |
| 2 Доступ до меню для додаткової інформації | 6 Режим сажотруса (для сажотруса) |
| 3 Права кнопка вибору                      | 7 Кнопка □                        |
| 4 Кнопка ⊕                                 | 8 Ліва кнопка вибору              |

## 3.3 Дисплей



- |  |   |
|--|---|
| 1 Тиск заповнення опалювальної установки | 2 Поточна температура лінії подачі опалення, додаткова інформація |
|--|---|

- |  |                                 |
|--|---------------------------------|
| 3 Поточне призначення правої кнопки вибору | 5 Активний експлуатаційний стан |
| 4 Поточне призначення лівої кнопки вибору  | 6 Інформація щодо пальника      |

Символ	Значення	Пояснення
	Належна робота пальника	Пальник працює
	Поточний тиск заповнення опалювальної установки Допустимий діапазон позначений пунктирними лініями.	<ul style="list-style-type: none"> <li>– постійно увімкнений: тиск заповнення знаходиться в допустимому діапазоні</li> <li>– блимає: тиск заповнення за межами допустимого діапазону</li> </ul>
	Приготування гарячої води активне	<ul style="list-style-type: none"> <li>– постійно горить: режим відбору води до того, як увімкнеться пальник</li> <li>– блимає: пальник працює у режимі відбору води</li> </ul>
	Режим опалення активний	<ul style="list-style-type: none"> <li>– постійно горить: режим опалення у залежності від запиту тепла</li> <li>– блимає: пальник працює у режимі опалення</li> </ul>
	Потрібне технічне обслуговування	Інформація до повідомлення про необхідність технічного обслуговування у "Live монітор"

## 3 Опис виробу

Сим-вол	Значення	Пояснення
	Літній режим активний Режим опалення вимкнений	
	Час блокування пальника активний	Для запобігання частому увімкненню та вимкненню (збільшує термін служби виробу).
	Помилка у виробі	З'являється замість основної індикації, або пояснювальна індикація у вигляді простого тексту.

### 3.4 Захист опалювальної установки від морозу

#### 3.4.1 Функція захисту від замерзання



#### **Обережно!** **Вірогідність матеріальних збитків, викликаних морозом!**

Функція захисту від замерзання не може забезпечити циркуляцію у всій опалювальній установці. Певна частина опалювальної установки у результаті цього перебуває під загрозою замерзання і можливих пошкоджень.

- Переконайтесь, що в період морозів опалювальна установка продовжує працювати і достатньо обігріває приміщення навіть під час вашої відсутності.



#### **Вказівка**


Щоб пристрої захисту від замерзання залишалися у готовому до експлуатації стані, опалювальний прилад має бути увімкненим.

Якщо температура лінії подачі опалення при увімкненій кнопці увімкнення/вимкнення падає нижче 5 °С, виріб вмикається та нагріває циркулюючу воду у опалювальній системі до прибл. 30 °С.

### 3.5 Паспортна табличка

Паспортна табличка встановлюється на заводі-виробнику на нижній стороні виробу.

Дані на паспортній табличці	Значення
	Штрих-код з серійним номером
Серійний номер	Використовується для контролю якості; з 3 по 4 цифру = рік виготовлення Використовується для контролю якості; з 5 по 6 цифру = тиждень виготовлення Використовується для ідентифікації; цифри з 7 по 16 = артикульний номер виробу Використовується для контролю якості; з 17 по 20 цифру = місце виготовлення
... ecoTEC Plus ...	Позначення виробу
2H / 2E / 3P / 2L...	Налаштований на заводі-виробнику вид газу та тиск газу на вході
I12H3P / I2E / I3P...	Дозволена категорія газу
Конденсаційна техніка	Клас ККД опалювального приладу згідно з директивою ЄС 92/42/EWG

Дані на паспортній таблиці	Значення
Тип: Хх3(х)	Допустимі підключення для відведення відпрацьованих газів
PMS	Максимальний тиск води при роботі в режимі опалення
V Гц	Електричне підключення – напруга – частота
H	Нижня теплотворна здатність
Vt	Максимальна споживана електрична потужність
IP	Клас захисту
III	Режим опалення
Qn	Діапазон номінального теплого навантаження при роботі в режимі опалення
Pn	Діапазон номінальної теплової потужності при роботі в режимі опалення
Pnc	Діапазон номінальної теплової потужності при роботі в режимі опалення (конденсаційна техніка)
Tmax.	Максимальна температура лінії подачі
NOx	Клас NOx виробу
Код (DSN)	Спеціальний код виробу
	Ознайомитись з посібником!



### Вказівка

Переконайтесь у відповідності виду газу, наявного на місці встановлення.

### 3.6 Небезпека!

- ▶ Перед монтажем прочитати інструкцію з установки!
- ▶ Перед введенням в експлуатацію прочитати інструкцію з експлуатації!
- ▶ Дотримуватися вказівок з технічного обслуговування, наведених в інструкції з експлуатації!

### 3.7 Національний знак відповідності України



Маркування національним знаком відповідності виробу свідчить його відповідність вимогам Технічних регламентів України.

"XX" позначає рік реєстрації продукту.

### 3.8 Дата виготовлення

Дата виготовлення (тиждень, рік) вказані в серійному номері на паспортній таблиці:

- третій і четвертий знак серійного номера вказують рік виробництва (у двозначному форматі).
- п'ятий і шостий знак серійного номера вказують тиждень виробництва (від 01 до 52).

### 3.9 Маркування CE



Маркування CE документально підтверджує відповідність виробів згідно з параметрами, вказаними на паспортній таблиці, основним вимогам діючих нормативів.

Декларацію про відповідність можна проглянути у виробника.

## 4 Експлуатація

### 4 Експлуатація

#### 4.1 Концепція керування

Орган керування	Експлуатація
	<ul style="list-style-type: none"><li>– Настроювання температури гарячої води</li><li>– Переривання активування режиму роботи</li><li>– Переривання зміни настроюваного значення</li><li>– Рівень вибору виявився вищим</li></ul>
	<ul style="list-style-type: none"><li>– Налаштування температури лінії подачі опалення</li><li>– Зчитування тиску установки</li><li>– Активація комфортного режиму</li><li>– Активація режиму роботи</li><li>– Підтвердження налаштовуваного значення</li><li>– Рівень вибору виявився нижчим</li></ul>
+	<ul style="list-style-type: none"><li>– Виклик меню</li></ul>
або	<ul style="list-style-type: none"><li>– Зменшення чи збільшення налаштовуваного значення</li><li>– Прокручування пунктів меню</li></ul>

Поточна функція кнопок і відображається на дисплеї.

Настроювані значення завжди відображаються блимаючими символами.

Зміну значення потрібно завжди підтверджувати. Лише після цього нове налаштування зберігається. За допомогою кнопки можна в будь-який момент перервати процес.

#### 4.2 Рівень керування та індикації

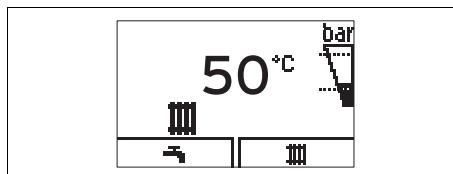
Виріб має два рівня керування та індикації.

На рівні користувача ви знайдете інформацію та можливості налаштування, які необхідні вам, як користувачеві.

Рівень спеціаліста призначений для спеціалістів. Він захищений кодом. Лише спеціалісти можуть змінювати налаштування рівня спеціаліста.

Рівень користувача – огляд (→ сторінка 19)

#### 4.3 Основна індикація



Основна індикація відображає поточний стан виробу. При натисканні кнопки вибору дисплей відображає активовану функцію.

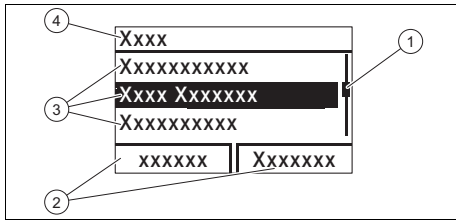
Доступність цих функцій до використання залежить від того, чи до виробу підключений регулятор.

Ви можете повернутись до основної індикації наступним чином:

- Натисніть для виходу з рівня вибору
- не натискати жодну кнопку понад 15 хвилин.

При виникненні повідомлення про помилку основна індикація переходить до повідомлення про помилку.

## 4.4 Відображення меню

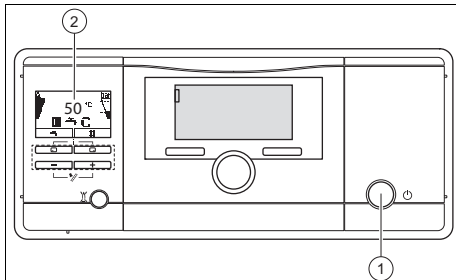


- |   |                                 |   |                            |
|---|---------------------------------|---|----------------------------|
| 1 | Смуга прокрутки                 | 3 | Пункти списку рівня вибору |
| 2 | Поточне призначення кнопок  і . | 4 | Назва рівня вибору         |

У додатку міститься огляд структури меню.

Рівень користувача – огляд  
(→ сторінка 19)

## 4.5 Введення виробу в експлуатацію



- ▶ Натисніть кнопку вмикання/вимикання (1).
- ◀ На дисплеї (2) з'явиться основна індикація. (→ сторінка 12)

## 4.6 Налаштування мови

1. Натисніть і утримуйте одночасно кнопки та .
2. Додаткового коротко натисніть .
3. Тримайте натиснутими кнопки та , доки на дисплеї не відобразиться можливість вибору мови.
4. Виберіть потрібну мову за допомогою або .
5. Підтвердіть за допомогою .

6. Вибравши потрібну мову, знову підтвердіть за допомогою .

## 4.7 Відкривання запірних пристосувань

1. Попросіть спеціаліста, що встановив виріб, пояснити вам розташування запірних пристосувань та порядок поводження з ними.
2. Відкрийте до упору запірний газовий кран.
3. Відкрийте сервісні крани на трубах лінії подачі та зворотної лінії опалювальної установки.

**Сфера застосування:** Виріб з підключеним накопичувачем гарячої води

- ▶ Відкрийте запірний клапан холодної води.

## 4.8 Налаштування температури лінії подачі опалення



### Вказівка

У виробі є випробувальні пристрої для витрати повітря та води, що спрацьовують при кожному запиті опалення на час очікування максимум в одну хвилину перед запуском опалення.

**Умови:** Прилад не підключений до зовнішнього або внутрішнього регулятора

- ▶ Натисніть (.
- ◀ На дисплеї з'являється задане значення температури лінії подачі опалення.



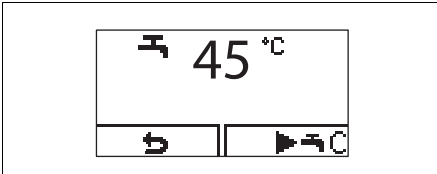
### Вказівка

Можливо, спеціаліст підібрав максимально можливу температуру.

## 5 Догляд і технічне обслуговування

### 4.9 Настроювання температури гарячої води

**Умови:** Якщо зовнішній накопичувач гарячої води з'єднаний з опалювальним приладом і підключений датчик температури накопичувача.



- ▶ Натисніть кнопку (°C).
  - ◁ На дисплей блимаючими символами виводиться настроєна задана температура гарячої води.
- ▶ Змініть температуру гарячої води за допомогою або .
- ▶ Підтвердіть зміну за допомогою .

### 4.10 Вимкнення функцій виробу

#### 4.10.1 Вимкнення режиму опалення (літній режим)

1. Щоб вимкнути режим опалення, залишивши працювати приготування гарячої води, натисніть (III).
  - ◁ На дисплеї з'являється значення температури лінії подачі опалення.
2. Встановіть температуру лінії подачі опалення за допомогою на **Опалення ВИМК**.
3. Підтвердіть за допомогою .
  - ◁ Режим опалення вимкнений
  - ◁ На дисплеї з'являється символ .

#### 4.10.2 Деактивація приготування гарячої води

1. Щоб вимкнути завантаження накопичувача і залишити працювати режим опалення, натисніть (°C).
  - ◁ На дисплей блимаючими символами виводиться налаштована температура гарячої води.

2. Встановіть температуру гарячої води за допомогою на **Опалення ВИМК**.
3. Підтвердіть за допомогою .
  - ◁ Завантаження накопичувача вимкнене.
  - ◁ Лише функція захисту від замерзання накопичувача залишається активною.

## 5 Догляд і технічне обслуговування

### 5.1 Догляд за виробом

- ▶ Очистіть обшивку вологою ганчіркою з невеликою кількістю мила, що не містить розчинників.
- ▶ Не використовуйте аерозолі, абразивні засоби, миючі засоби, та засоби для чищення, що містять розчинники або хлор.

### 5.2 Технічне обслуговування

Передумовою для тривалої експлуатаційної готовності, безпеки, надійності та тривалого терміну служби є щорічний технічний огляд і технічне обслуговування виробу один раз на два роки кваліфікованим спеціалістом. У залежності від результатів огляду може знадобитись більш раннє технічне обслуговування.

### 5.3 Спорожнення опалювальної установки


При дуже тривалому часі вимкнення захист від замерзання можна гарантувати повним спорожненням опалювальної установки і виробу.

- ▶ Зверніться з цього приводу до спеціаліста.


### 5.4 Забезпечити правильний тиск заповнення у опалювальному контурі

лення повідомлення про помилку саме гасне через 20 секунд.

#### 5.4.1 Тиск заповнення опалювальної установки

Якщо тиск наповнення опалювальної установки опускається нижче 0,05 МПа (0,5 бар), виріб вимикається. На дисплеї поперемінно відображається повідомлення про помилку F.22 і поточний тиск заповнення. Крім того, приблизно через одну хвилину відображається символ .

#### 5.4.2 Перевірка тиску заповнення опалювальної установки

1. Двічі натисніть 
  - ◁ На дисплеї з'являються значення поточного тиску заповнення, а також - мінімального та максимального тиску заповнення.

#### 2. Альтернатива 1:

**Умови:** Тиск наповнення опалювальної установки правильний

- ▶ Перевірте тиск заповнення на дисплеї.  
**Результат:**  
Рекомендований діапазон тиску наповнення: 0,15 ... 0,25 МПа (1,50 ... 2,50 бар)  
Тиск заповнення знаходиться в рекомендованому діапазоні тиску.

#### 2. Альтернатива 2:

**Умови:** Тиск заповнення опалювальної установки надто низький.

- ▶ Наповніть опалювальну установку.
  - ◁ Якщо опалювальна установка обслуговує кілька поверхів, може знадобитись більш високий тиск заповнення опалювальної установки. Запитайте з цього приводу спеціаліста.
  - ◁ Після заповнення достатньої кількості води системи опа-

#### 5.4.3 Наповнення опалювальної установки



#### Обережно!

**Вірогідність матеріальних збитків, спричинених водою системи опалення з високим вмістом вапна, або забрудненою сильно корозійними речовинами чи хімікатами!**

Непридатна вода системи опалення пошкоджує ущільнення та мембрани, забиває вузли виробу і опалювальної установки, через які протікає.

- ▶ Заповнюйте опалювальну установку тільки підходящою водою системи опалення.

1. Запитайте спеціаліста, де знаходиться наповнювальний кран.
2. З'єднайте наповнювальний кран з лінією подачі води системи опалення, згідно з інструкціями спеціаліста.
3. Відкрийте всі крани радіаторів опалення (термостатичні клапани) опалювальної установки.
4. Відкрийте лінію подачі води системи опалення.
5. Повільно відкрутіть наповнювальний кран і заливайте воду, доки не буде досягнуто необхідного тиску наповнення.
6. Перекрийте лінію подачі води системи опалення.
7. Видаліть повітря з усіх радіаторів опалення.
8. Перевірте тиск заповнення на дисплеї.
9. За необхідності додайте води.
10. Перекрийте наповнювальний кран.

## 6 Усунення несправностей

11. Поверніться до основної індикації.  
(→ сторінка 12)

### 5.5 Перевірка стічної труби конденсату та стічної лійки

Забезпечте постійну прохідність стічної труби конденсату та стічної лійки.

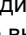
- ▶ Регулярно перевіряйте стічну трубу конденсату та стічну лійку на предмет недоліків, особливо - на засмічення.

В стічній трубці конденсату та стічній лійці не повинно бути видно або відчуватись будь-яких перешкод.

- ▶ При виявленні недоліків доручіть їх усунення спеціалісту.

## 6 Усунення несправностей

### 6.1 Зчитування повідомлень про необхідність технічного обслуговування

Якщо на дисплеї відображається символ , це вказує на необхідність технічного обслуговування виробу.

Виріб не перебуває в режимі помилки, а продовжує нормально працювати.

- ▶ Зверніться з цього приводу до спеціаліста.
- ▶ Якщо одночасно з цим блимаючими символами відображається тиск води, долийте за необхідності воду системи опалення.

### 6.2 Усунення помилки

- ▶ Якщо виникають несправності, виконуйте дії відповідно до таблиці у додатку.  
Усунення несправностей  
(→ сторінка 21)
- ▶ Якщо не вдалося усунути несправності за допомогою зазначених дій або виникають повідомлення про помилку (F.xx), зверніться до спеціаліста.



### 6.3 Усунути збій розпалювання

Якщо після п'яти спроб розпалювання пальник не загорівся, виріб не запускається і переходить в режим несправності. Про це свідчить індикація на дисплеї коду помилки F.28 або F.29.

Після ручного усунення несправності виробу він розпалюється автоматично.

- ▶ Переконайтесь, що запірний газовий кран відкритий.
- ▶ Щоб усунути несправність виробу, натисніть кнопку скидання збоку.
- ▶ Якщо проблему з запалюванням не усунуто після трьох спроб скидання збоку, зверніться до спеціаліста.

### 6.4 Індикація коду стану (Live Monitor)

- ▶ Натисніть одночасно  та .  
Коди стану – огляд (→ сторінка 19)  
◀ На дисплеї відображається експлуатаційний стан (код стану).

## 7 Виведення з експлуатації

### 7.1 Тимчасове виведення виробу з експлуатації

Виконуйте тимчасове виведення виробу з експлуатації лише за відсутності небезпеки замерзання.

- ▶ Натисніть кнопку вмикання/вимикання.  
◀ Дисплей гасне.
- ▶ При виведенні з експлуатації на тривалий період часу (наприклад, відпустка) додатково необхідно перекрити запірний газовий кран та, для комбінованих виробів - запірний кран холодної води.



### 7.2 Остаточне виведення виробу з експлуатації

- ▶ Доручіть спеціалісту виконати остаточне виведення виробу з експлуатації.

## 8 Вторинна переробка та утилізація

- ▶ Доручіть утилізацію упаковки спеціалісту, який встановив виріб.



Якщо виріб позначений таким знаком:

- ▶ У цьому випадку забороняється утилізувати виріб разом із побутовими відходами.
- ▶ Замість цього здайте виріб до пункту прийому старих електричних або електронних приладів.



Якщо виріб містить елементи живлення, позначені цим знаком, це означає, що вони містять шкідливі для здоров'я та навколишнього середовища речовини.

- ▶ У цьому випадку здайте елементи живлення до пункту прийому елементів живлення.

## 9 Термін служби

За умови дотримання приписів щодо транспортування, зберігання, монтажу і експлуатації, очікуваний термін служби виробу складає 10 років з дня встановлення.

## 10 Гарантія та сервісна служба

### 10.1 Гарантія

- Гарантія надається на наведені в інструкції для кожного конкретного приладу технічні характеристики.
- Термін гарантії заводу виробника:
  - 12 місяців від дня введення устаткування в експлуатацію, але не більше 18 місяців від дня покупки товару;
  - за умови підписання сервісного договору між користувачем та сервіс-партнером по закінченню першого року гарантії
  - 24 місяця від дня введення устаткування в експлуатацію, але не більш 30 місяців від дня покупки товару; при обов'язковому дотриманні наступних умов
    - устаткування придбане у офіційних постачальників Vaillant у країні, де буде здійснюватися його установка;
    - введення в експлуатацію і обслуговування устаткування здійснюється уповноваженими Vaillant організаціями, що мають чинні місцеві дозволи і ліцензії (охорона праці, газова служба, пожежна безпека і т.д.);
    - були дотримані всі приписи, наведені в технічній документації Vaillant для конкретного приладу.
- Виконання гарантійних зобов'язань, передбачених чинним законодавством тої місцевості, де був придбаний апарат виробництва фірми Vaillant, здійснюють сервісні організації, уповноважені Vaillant, або фірмовий сервіс Vaillant, що мають чинні місцеві дозволи і ліцензії (охорона праці, газова служба, пожежна безпека і т.д.).
- Гарантійний термін на замінені після закінчення гарантійного строку

## 10 Гарантія та сервісна служба

- вузли, агрегати і запасні частини становить 6 місяців. У результаті ремонту або заміни вузлів і агрегатів гарантійний термін на виріб у цілому не поновлюється.
5. Гарантійні вимоги задовольняються шляхом ремонту або заміни виробу за рішенням уповноваженої Vaillant організації.
  6. Вузли і агрегати, які були замінені на справні, є власністю Vaillant і передаються уповноваженій організації.
  7. Обов'язковим є застосування оригінальних приладь (труби для підведення повітря і/або відводу продуктів згоряння, регулятори, і т.д.), запасних частин;
  8. Претензії щодо виконання гарантійних зобов'язань не приймаються, якщо:
    - а) зроблені самостійно, або не уповноваженими особами, зміни в устаткуванні, підключенні газу, притоку повітря, води й електроенергії, вентиляції, на димоходах, будівельні зміни в зоні встановлення устаткування;
    - б) устаткування було ушкоджено при транспортуванні або неналежному зберіганні;
    - в) при недотриманні інструкцій з правил монтажу, і експлуатації устаткування;
    - г) робота здійснюється при тиску води понад 10 бар (для водонагрівачів);
    - д) параметри напруги електромережі не відповідають місцевим нормам;
    - е) збиток викликаний недотриманням державних технічних стандартів і норм;
    - ж) збиток викликаний потраплянням сторонніх предметів в елементи устаткування;
    - з) застосовується неоригінальне приладдя і/або запасні частини.
  9. Уповноважені організації здійснюють безоплатний ремонт, якщо недовліки не викликані причинами, зазначеними в пункті 7 (8), і роблять відповідні записи в гарантійному талоні.

### 10.2 Сервісна служба

Безкоштовна інформаційна телефонна лінія по Україні

Гаряча лінія: 08 00 501-805

## Додаток А Рівень користувача – огляд

Рівень налаштування	Значення		Одиниця	Ширина кроку, вибір	Заводське налаштування
	мін.	макс.			
<b>Тиск води →</b>					
Тиск води	поточне значення		бар		
<b>Live монітор →</b>					
Стан	поточне значення				
<b>Інформація →</b>					
Контактні данні	телефон				
Серійний номер	Постійне значення				
Контраст дисплея	поточне значення			1	25
	15	40			
<b>Основні параметри →</b>					
Мова	Поточна мова			Вибір мов	в залежності від країни
<b>Скидання →</b>					
Скид. часу блок.	поточне значення		хв		

## В Коди стану – огляд

Не вказані тут коди стану можна знайти в посібнику зі встановлення.

Код стану	Значення
Режим опалення	
S.00	Запит опалення
S.01	Режим опалення, запуск вентилятора
S.02	режим опалення пуск насоса
S.03	Режим опалення, розпалювання
S.04	Режим опалення, пальник працює
S.05	Режим опалення вибіг насоса/вентилятора
S.06	режим опалення зменшення вентилятора

## Додаток

Код стану	Значення
S.07	Режим опалення, вибіг насоса
S.08	Час блокування пальника у режимі опалення
Робота накопичувача	
S.20	Запит гарячої води
S.21	Режим ГВП, запуск вентилятора
S.22	режим приготування гарячої води, насос працює
S.23	Режим ГВП, розпалювання
S.24	Режим ГВП, пальник працює
S.25	Режим ГВП, вибіг насоса/вентилятора
S.26	Режим ГВП, вибіг вентилятора
S.27	Режим ГВП, вибіг насоса
S.28	Гаряча вода, час блокування пальника
Інша індикація	
S.30	Кімнатний термостат (RT) блокує режим опалення
S.31	Активний літній режим або регулятор eBUS блокує режим опалення
S.34	Захист від замерзання активний
S.85	Сервісне повідомлення «Витрата води недостатня, виріб готовий 10 хвилин»

## С Коди помилки

Повідомлення	Можлива причина	Захід
F.22 Тиск установки занадто низький	Тиск установки занадто низький. Недостатньо води в опалювальній установці.	► Наповніть опалювальну установку.
F.28 Розпалювання завершилося невдачею	Після п'яти невдалих спроб розпалювання виріб перейшов у режим «Несправність».	<ol style="list-style-type: none"> <li>1. Перевірте, чи відкритий запірний газовий кран.</li> <li>2. Перевірте, чи вільний сифон.</li> <li>3. Перевірте, чи вільна шахта відведення відпрацьованих газів.</li> <li>4. Натискайте протягом секунди кнопку скидання збою. – Спроби скидання збою: ≤ 5</li> <li>5. Якщо не вдалося усунути збій розпалювання за три спроби скидання збою, зверніться до спеціаліста.</li> </ol>

## D Усунення несправностей

Несправність	Причина	Захід
<p>Виріб не вводиться в експлуатацію:</p> <ul style="list-style-type: none"> <li>– Без гарячої води</li> <li>– Опалення не нагрівається</li> </ul>	Встановлений замовником запірний газовий кран або запірний газовий кран на виробі закритий.	Відкрийте обидва запірні газові крани.
	Перервано постачання струму до будівлі.	Перевірте запобіжник будівлі. Після відновлення подачі живлення виріб знову автоматично вмикається.
	Виріб вимкнений.	Увімкніть виріб (→ Глава "Увімкнення виробу").
	Налаштована надто низька температура лінії подачі опалення або в настройці вибрано <b>Опалення вимкн</b> та/або налаштована надто низька температура гарячої води.	Настройте температуру лінії подачі системи опалення та температуру гарячої води (→ Глава "Налаштування температури лінії подачі опалення"/→ Глава "Налаштування температури гарячої води").
	Тиск установки недостатній. Недостатньо води в опалювальній установці (повідомлення про помилку: <b>F.22</b> ).	Наповніть опалювальну установку (→ Глава "Наповнення опалювальної установки").
	Наявність повітря в опалювальній установці.	Доручіть своєму спеціалісту видалити повітря з опалювальної установки.
	Після п'яти невдалих спроб розпалювання виріб переходить в режим «Несправність» (повідомлення про помилку: <b>F.28</b> ).	Натисніть протягом секунди кнопку скидання збою. Вирію виконує нову спробу запалювання. Якщо проблему з запалюванням не усунуто після 3 спроб скидання збою, зверніться до спеціаліста.
	Гідравлічний контур закритий	Переконайтеся, що запірні крани гідравлічного контуру відкриті
Режим приготування гарячої води працює нормально; опалення не вмикається.	Зовнішній регулюючий прилад неправильно налаштований.	Правильно налаштуйте зовнішній регулювальний прилад (→ посібник з експлуатації регулювального приладу).

