

## Посібник з експлуатації



eRELAX  
eRELAX

# Зміст

## Зміст

<b>1</b>	<b>Безпека</b> .....	<b>3</b>	4.5	Встановлення безпроводового з'єднання.....	9
1.1	Пов'язані з діями застережні вказівки .....	3	4.6	Відновлення підключення.....	9
1.2	Використання за призначенням.....	3	4.7	Режим забезпечення комфорту.....	9
1.3	Загальні вказівки з безпеки .....	4	4.8	Перевірка стану заряду елемента живлення .....	10
<b>2</b>	<b>Вказівки до документації</b> .....	<b>5</b>	4.9	Заміна батарей.....	11
2.1	Дотримання вимог спільно діючої документації .....	5	4.10	Початкова сторінка .....	12
2.2	Зберігання документації .....	5	<b>5</b>	<b>Усунення несправностей</b> .....	<b>12</b>
2.3	Сфера застосування посібника .....	5	<b>6</b>	<b>Догляд і технічне обслуговування</b> .....	<b>12</b>
<b>3</b>	<b>Опис виробу</b> .....	<b>5</b>	6.1	Догляд за виробом.....	12
3.1	Конструкція виробу .....	6	<b>7</b>	<b>Виведення з експлуатації</b> .....	<b>13</b>
3.2	Дисплей.....	6	7.1	Остаточне виведення виробу з експлуатації....	13
3.3	Інформація на паспортній табличці.....	6	<b>8</b>	<b>Вторинна переробка та утилізація</b> .....	<b>13</b>
3.4	Маркування CE.....	7	<b>9</b>	<b>Гарантія та сервісна служба</b> .....	<b>13</b>
3.5	Національний знак відповідності України .....	7	9.1	Гарантія .....	13
3.6	Термін служби .....	7	9.2	Сервісна служба.....	14
3.7	Дата виготовлення.....	7	<b>Додаток</b> .....	<b>15</b>	
<b>4</b>	<b>Експлуатація</b> .....	<b>8</b>	<b>A</b>	<b>Несправності – огляд</b> .....	<b>15</b>
4.1	Введення виробу в експлуатацію .....	8	<b>B</b>	<b>Юридичні вказівки</b> .....	<b>15</b>
4.2	Запобігання збоям в роботі .....	8			
4.3	Перевірка та налаштування температури приміщення.....	8			
4.4	Встановлення додатку.....	8			



## 1 Безпека

### 1.1 Пов'язані з діями застережні вказівки

#### Класифікація застережних вказівок за типом дій

Застережні вказівки за типом дій класифіковані наступним чином: застережними знаками і сигнальними словами щодо ступеня можливої небезпеки, на яку вони вказують:

#### Застережні знаки та сигнальні слова



##### **Небезпека!**

безпосередня небезпека для життя або небезпека тяжкого травмування



##### **Небезпека!**

небезпека для життя внаслідок ураження електричним струмом



##### **Попередження!**

небезпека легкого травмування



##### **Обережно!**

вірогідність матеріальних збитків або завдання шкоди навколишньому середовищу

### 1.2 Використання за призначенням

При неналежному використанні або використанні не за призначенням існує ймовірність пошкодження виробу та інших матеріальних цінностей.

Регулятор Vaillant eRELAX здійснює управління опалювальною установкою з опалювальним приладом Vaillant, обладнаним інтерфейсом шини eBUS, у залежності від погодних умов та часу.

Додатково можна регулювати приготування гарячої води підключеного накопичувача гарячої води.

Допускається експлуатація з наступними вузлами та приналежностями:

- накопичувач гарячої води (звичайний)



## 1 Безпека

До використання за призначенням належить:

- дотримання посібників з експлуатації виробу, що додаються, а також всіх інших вузлів установки
- дотримання всіх наведених в посібниках умов огляду та технічного обслуговування.

До використання за призначенням, поміж іншого, належить і виконання встановлення у відповідності до вимог класу IP.

Використання виробу на автомобілях, наприклад, пересувних будинках або житлових автомобілях, вважається використанням не за призначенням. Пересувні будинки, що стаціонарно встановлюються на тривалий період (так зване стаціонарне встановлення) - не вважаються транспортними засобами.

Інше, ніж описане в цьому посібнику використання, або використання, що виходить за межі описаного, вважається викорис-

танням не за призначенням. Використанням не за призначенням вважається також будь-яке безпосередньо комерційне та промислове використання.

### **Увага!**

Будь-яке неналежне використання заборонено.

### **1.3 Загальні вказівки з безпеки**

#### **1.3.1 Небезпека через неправильне керування**

Через неправильне керування ви можете створити небезпечну ситуацію для себе та інших людей і спричините матеріальні збитки.

- ▶ Уважно прочитайте цей посібник та всю спільно діючу документацію, зокрема главу "Безпека" та застерігаючі вказівки.
- ▶ Проводьте лише такі заходи, що передбачені даною інструкцією з експлуатації.



## 2 Вказівки до документації

### 2.1 Дотримання вимог спільно діючої документації

- ▶ Обов'язково дотримуйтесь вимог всіх посібників з експлуатації, що додаються до вузлів установки.

### 2.2 Зберігання документації

- ▶ Зберігайте цей посібник та всю спільно діючу документацію для подальшого використання.

### 2.3 Сфера застосування посібника

Дія цього посібника розповсюджується винятково на:

Позначення	Артикульний номер
eRELAX	0020197225

## 3 Опис виробу

Виріб здійснює управління опалювальною установкою залежно від погодних умов та часу за допомогою опалювального приладу Vaillant з інтерфейсом eBUS, а також приготування гарячої води за умови приєднання водонагрівача непрямого нагріву.

#### Умови: Опалення

З виробом та відповідним застосунком можна налаштувати бажану температуру для приміщення для різного часу доби та для різних днів тижня.

Виріб є погодозалежним регулятором.

Поточну зовнішню температуру виріб отримує через Інтернет-з'єднання. При низькій зовнішній температурі регулятор підвищує температуру лінії подачі опалювальної установки Vaillant.

Якщо зовнішня температура підвищується, виріб знижує температуру лінії подачі. Так виріб реагує на коливання зовнішньої температури і підтримує температуру приміщення на постійному значенні налаштованої бажаної температури за допомогою температури лінії подачі.

#### Умови: Приготування гарячої води

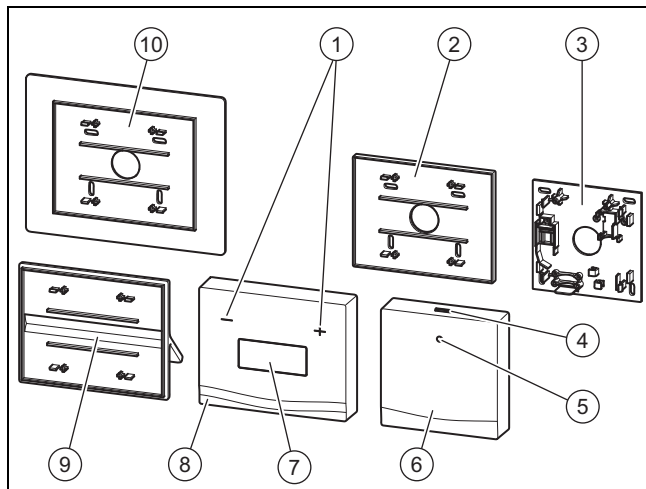
За допомогою виробу та відповідного застосунку можна налаштувати температуру і часове вікно для приготування гарячої води.

Теплогенератор нагріває воду в накопичувачі гарячої води до заданої температури.

Часове вікно визначає, коли повинна бути готова гаряча вода в накопичувачі гарячої води.

## 3 Опис виробу

### 3.1 Конструкція виробу



- |   |  |    |                               |
|---|--|----|-------------------------------|
| 1 | Кнопки   | 5  | Світлодіод стану              |
| 2 | Настінна підставка комунікаційного блоку               | 6  | Комунікаційний блок           |
| 3 | настінна підставка комунікаційний блок                 | 7  | Дисплей                       |
| 4 | Кнопка Bluetooth / кнопка режиму забезпечення комфорту | 8  | Термостат                     |
|   |  | 9  | Стілка виробу                 |
|   |  | 10 | Настінна підставка термостату |



### 3.2 Дисплей

Символ	Значення
	Встановлюється з'єднання між термостатом та комунікаційним блоком
	З'єднання встановлене; нормальна експлуатація
	З'єднання перервано.

### 3.3 Інформація на паспортній таблиці

Завод-виробник встановлює паспортну таблицю на тильній стороні комунікаційного блока та термостата.

Дані на паспортній таблиці	Значення
	Штрихкод з серійним номером (лише для комунікаційного блока), цифри від 7 до 16 = артикульний номер виробу

Дані на паспортній табличці	Значення
	→ розд. «Маркування CE»
eRELAX	Позначення виробу
B mA	робоча напруга та споживання струму
	→ розд. «Вторинна переробка та утилізація»

### 3.4 Маркування CE



Маркування CE документально підтверджує відповідність виробів згідно з параметрами, вказаними на паспортній табличці, основним вимогам діючих нормативів.

Декларацію про відповідність можна проглянути у виробника.

Цим виробник заявляє, що тип радіобладнання виробу відповідає Директиві 2014/53/ЄС. Повний текст Декларації про відповідність ЄС можна переглянути у виробника.

### 3.5 Національний знак відповідності України



Маркування національним знаком відповідності виробу свідчить його відповідність вимогам Технічних регламентів України.

### 3.6 Термін служби

За умови дотримання правил транспортування, зберігання, монтажу і експлуатації, очікуваний термін служби виробу складає 15 років.

### 3.7 Дата виготовлення

Дата виготовлення (тиждень, рік) вказані в серійному номері на паспортній табличці:

- третій і четвертий знак серійного номера вказують рік виробництва (у двозначному форматі).
- п'ятий і шостий знак серійного номера вказують тиждень виробництва (від 01 до 52).

## 4 Експлуатація

### 4 Експлуатація

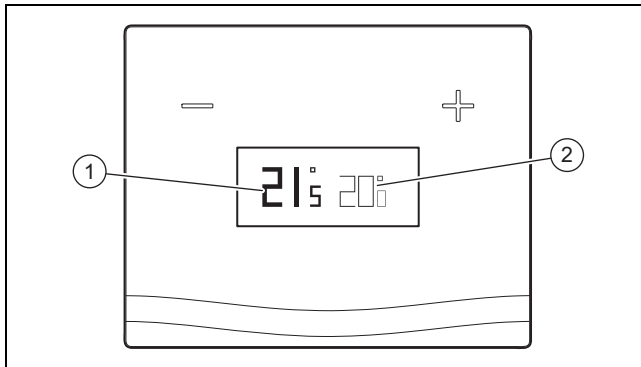
#### 4.1 Введення виробу в експлуатацію



- ▶ Виріб слід вводити в експлуатацію лише після повного встановлення й закриття обшивки.

#### 4.2 Запобігання збоєм в роботі

1. Переконайтеся, що повітря приміщення вільно циркулює навколо термостату й термостат не закритий меблями, гардинами або іншими предметами.
2. Повністю відкрутіть крани радіатора опалення у приміщеннях, у яких встановлено термостат.

#### 4.3 Перевірка та налаштування температури приміщення



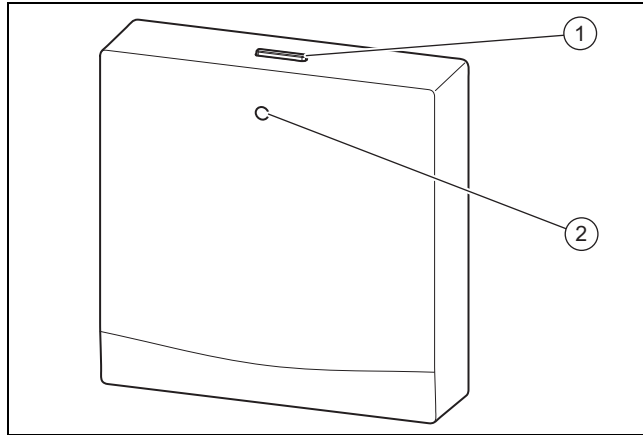
1. Перевірте індикацію на дисплеї поточної температури приміщення (1) і налаштованої заданої температури (2).
2. При потребі налаштуйте за допомогою кнопкою  і  задану температуру (2) на потрібне значення.

#### 4.4 Встановлення додатку

1. Всі налаштування, що виходять за межі базових функцій, виконайте за допомогою свого смартфона або планшета.
2. Завантаже додаток на свій мобільний пристрій за адресою <http://erelax.vaillant.com>. Як варіант, пошукайте **eRELAX** в Google Play™ або App Store™.
3. Встановіть відповідний додаток на своєму пристрої.
4. Налаштуйте для першого встановлення зв'язку з'єднання Bluetooth між виробом та вашим приладом (→ сторінка 9). Через з'єднання Bluetooth встановіть налаштування WLAN виробу.
5. Дотримуйтеся подальших вказівок у додатку.



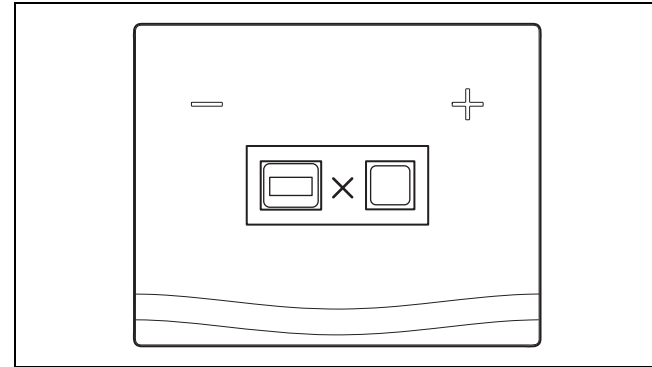
### 4.5 Встановлення безпроводового з'єднання



1. Активуйте з'єднання Bluetooth свого мобільного пристрою.
2. Натисніть кнопку Bluetooth / кнопку режиму забезпечення комфорту (1) на комунікаційному блоці і утримуйте (принаймні 5 секунд).
  - ◀ Світлодіод стану (2) на комунікаційному блоці блиматиме синім.
3. Виконайте за допомогою додатку налаштування WLAN. При цьому дотримуйтеся інструкцій у додатку.

- З'єднуйте виріб з міркувань техніки безпеки винятково з кодованою мережею WLAN. Врахуйте, що Wi-Fi Protected Setup (WPS) не підтримуватиметься.

### 4.6 Відновлення підключення



- ▶ Якщо з'явиться індикація на дисплеї, як на зображенні - зменште відстань між термостатом та комунікаційним блоком, щоб відновити підключення.

### 4.7 Режим забезпечення комфорту

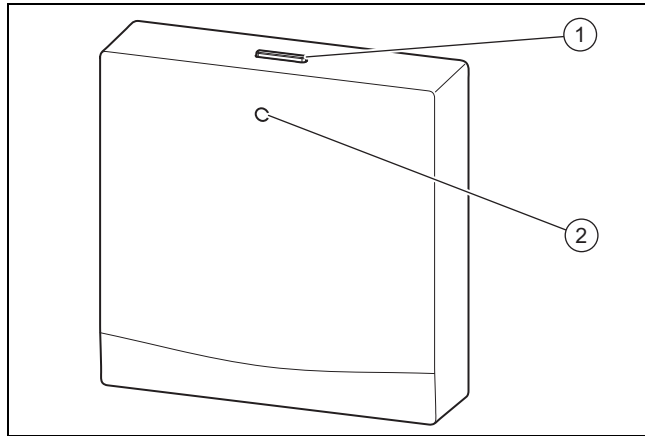
Якщо продукт не має підключення до Інтернету - не можна налаштувати режим роботи виробу з додатком.

У такому випадку можна безпосередньо на комунікаційному блоці активувати режим забезпечення комфорту.

## 4 Експлуатація

При активованому режимі забезпечення комфорту температура приміщення регулюється на задане на термостаті значення незалежно від налаштованого на ньому часового вікна. Додатково готується гаряча вода незалежно від налаштованого часового вікна.

### 4.7.1 Активація/деактивація режиму забезпечення комфорту

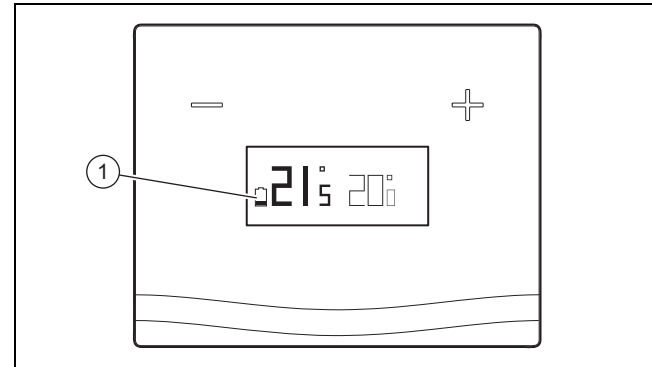


1. Коротко натисніть кнопку Bluetooth / кнопку режиму забезпечення комфорту (1) на комунікаційному блоці.
  - Режим забезпечення комфорту можна активувати винятково з перерваним підключенням до Internet.

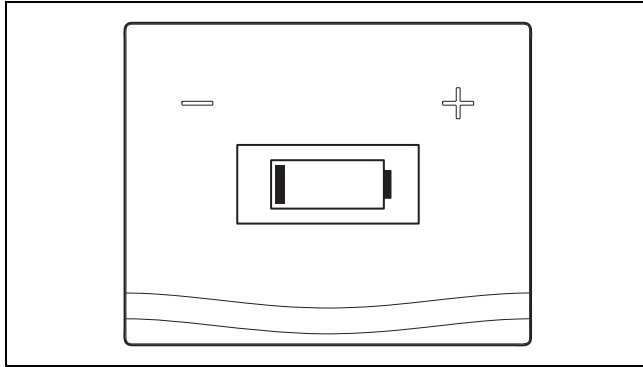
◀ Світлодіод стану (2) на комунікаційному блоці засвітиться синім.

2. Знову натисніть кнопку Bluetooth / кнопку режиму забезпечення комфорту (1) на комунікаційному блоці, щоб деактивувати режим забезпечення комфорту.
  - Режим забезпечення комфорту автоматично деактивується, щойно буде знову встановлене підключення до Internet.

### 4.8 Перевірка стану заряду елемента живлення



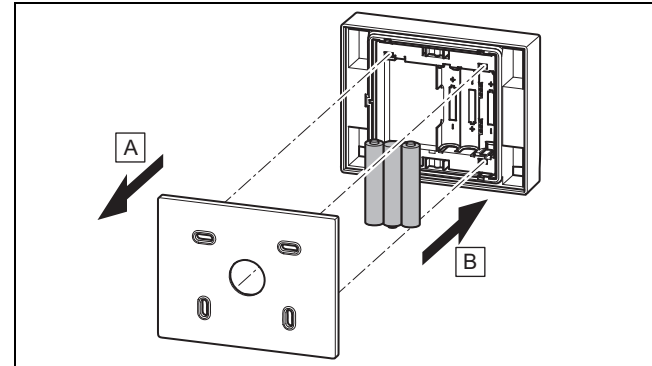
Якщо на дисплеї термостата відображається символ (1), елементи живлення майже розряджені.



Відображення такої індикації на дисплеї термостату, як наведено вище, означає, що елементи живлення розряджені.

- Замініть елементи живлення термостата.

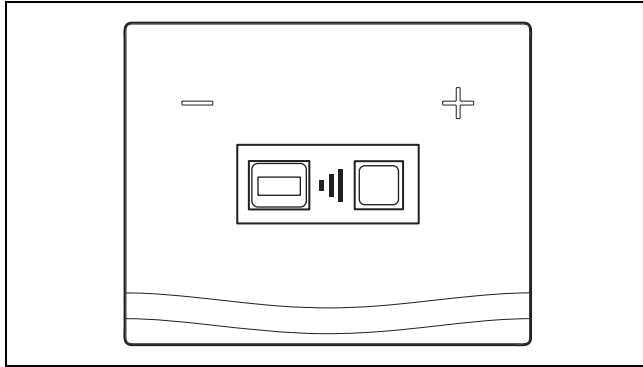
### 4.9 Заміна батарей



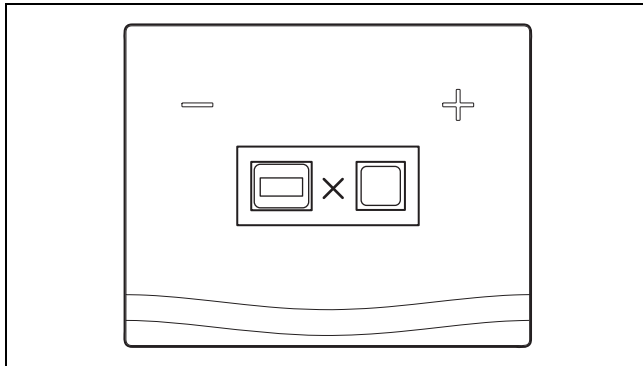
1. Зніміть термостат з тримача накопичувача або зніміть стійку виробу з термостату.
2. Вставте три нові батареї одного типу. Дотримуйтесь правильної полярності.
3. Використовуйте винятково лужні батареї типу AAA 1,5 В. Не використовуйте перезаряджуваних елементів живлення.
4. Встановіть термостат знову на тримач накопичувача або встановіть стійку виробу на термостат. Термостат або стійка виробу чутно фіксується.

## 5 Усунення несправностей

### 4.10 Початкова сторінка



Після встановлення елементів живлення з'являється початкова сторінка. На початковій сторінці показано, що термостат шукає комунікаційний блок.



Якщо комунікаційний блок не знайдено (наприклад, відстань між термостатом та комунікаційним блоком занадто велика), тоді відображається індикація на дисплеї, як наведено вище.

## 5 Усунення несправностей

Огляд можливих несправностей міститься в додатку.

Несправності – огляд (→ сторінка 15)

## 6 Догляд і технічне обслуговування

### 6.1 Догляд за виробом



#### **Обережно!**

**Ймовірні матеріальні збитки внаслідок використання непридатних засобів для чищення!**

- ▶ Не використовуйте аерозолі, абразивні засоби, миючі засоби, та засоби для чищення, що містять розчинники або хлор.

- ▶ Очистіть поверхню виробу вологою ганчіркою з невеликою кількістю мила, що не містить розчинників.

## 7 Виведення з експлуатації

### 7.1 Остаточне виведення виробу з експлуатації

- ▶ Доручить спеціалісту остаточно вивести виріб з експлуатації.

## 8 Вторинна переробка та утилізація

- ▶ Доручить утилізацію упаковки спеціалісту, який встановив виріб.



Якщо виріб позначений таким знаком:

- ▶ У цьому випадку забороняється утилізувати виріб разом із побутовими відходами.
- ▶ Замість цього здайте виріб до пункту прийому старих електричних або електронних приладів.



Якщо виріб містить елементи живлення, позначеним таким знаком, це означає, що вони містять шкідливі для здоров'я та навколишнього середовища речовини.

- ▶ У цьому випадку здайте елементи живлення до пункту прийому елементів живлення.

## 9 Гарантія та сервісна служба

### 9.1 Гарантія

1. Гарантія надається на наведені в інструкції для кожного конкретного приладу технічні характеристики.
2. Термін гарантії заводу виробника:
  - 12 місяців від дня введення устаткування в експлуатацію, але не більше 18 місяців від дня покупки товару;
  - за умови підписання сервісного договору між користувачем та сервіс-партнером по закінченню першого року гарантії
  - 24 місяця від дня введення устаткування в експлуатацію, але не більш 30 місяців від дня покупки товару; при обов'язковому дотриманні наступних умов
    - а) устаткування придбане у офіційних постачальників Vaillant у країні, де буде здійснюватися його установка;
    - б) введення в експлуатацію і обслуговування устаткування здійснюється уповноваженими Vaillant організаціями, що мають чинні місцеві дозволи і ліцензії (охорона праці, газова служба, пожежна безпека і т.д.);
    - в) були дотримані всі приписи, наведені в технічній документації Vaillant для конкретного приладу.
3. Виконання гарантійних зобов'язань, передбачених чинним законодавством тої місцевості, де був придбаний апарат виробництва фірми Vaillant, здійсню-

## 9 Гарантія та сервісна служба

- ють сервісні організації, уповноважені Vaillant, або фірмовий сервіс Vaillant, що мають чинні місцеві дозволи і ліцензії (охорона праці, газова служба, пожежна безпека і т.д.).
4. Гарантійний термін на замінені після закінчення гарантійного строку вузли, агрегати і запасні частини становить 6 місяців. У результаті ремонту або заміни вузлів і агрегатів гарантійний термін на виріб у цілому не поновлюється.
  5. Гарантійні вимоги задовольняються шляхом ремонту або заміни виробу за рішенням уповноваженої Vaillant організації.
  6. Вузли і агрегати, які були замінені на справні, є власністю Vaillant і передаються уповноваженій організації.
  7. Обов'язковим є застосування оригінальних приладь (труби для підведення повітря і/або відводу продуктів згоряння, регулятори, і т.д.), запасних частин;
  8. Претензії щодо виконання гарантійних зобов'язань не приймаються, якщо:
    - а) зроблені самостійно, або не уповноваженими особами, зміни в устаткуванні, підключенні газу, притоку повітря, води й електроенергії, вентиляції, на димоходах, будівельні зміни в зоні встановлення устаткування;
    - б) устаткування було ушкоджено при транспортуванні або неналежному зберіганні;
    - в) при недотриманні інструкцій з правил монтажу, і експлуатації устаткування;
    - г) робота здійснюється при тиску води понад 10 бар (для водонагрівачів);
    - д) параметри напруги електромережі не відповідають місцевим нормам;
    - е) збиток викликаний недотриманням державних технічних стандартів і норм;
    - ж) збиток викликаний потраплянням сторонніх предметів в елементи устаткування;
    - з) застосовується неоригінальне приладдя і/або запасні частини.
  9. Уповноважені організації здійснюють безоплатний ремонт, якщо недоліки не викликані причинами, зазначеними в пункті 7 (8), і роблять відповідні записи в гарантійному талоні.

### 9.2 Сервісна служба

Безкоштовна інформаційна телефонна лінія по Україні

Гаряча лінія: 08 00 501-805

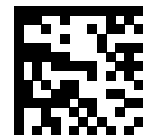
## Додаток

## А Несправності – огляд

Символ	Значення	Усунення
	Елементи живлення майже розряджені.	– Замініть елементи живлення термостата.
	Елементи живлення розряджені.	– Замініть елементи живлення термостата.
	Немає з'єднання шини з комунікаційним блоком.	– Зменште відстань між термостатом та комунікаційним блоком.

## В Юридичні вказівки

Визначення „Made for iPod“, „Made for iPhone“ і „Made for iPad“ означають, що спроектоване електронне приладдя спеціально для відповідного підключення для iPod, iPhone або iPad і сертифіковане розробником, щоб виконати стандарти продуктивності Apple. Apple не гарантує роботу цього приладу без відповідності нормам безпеки та приписам. Врахуйте, що використання цього приладдя з iPhone може негативно вплинути на радіофункції.



0020255018\_00