

**gorenje**



***TGR 30-80 S***

## ЗАСТЕРЕЖЕННЯ!

- ⚠ Цей прилад може експлуатуватися дітьми, старшими 8 років, людьми з обмеженими фізичними, сенсорними й розумовими здібностями, а також тими, хто не володіє достатнім досвідом або знаннями, лише під наглядом особи, відповідальної за їхню безпеку, або після надання цією особою відповідних інструкцій, що гарантують безпечне користування приладом.
- ⚠ Не дозволяйте дітям гратися з приладом.
- ⚠ Чищення й доступне користувачеві технічне обслуговування не повинні здійснювати діти без нагляду.
- ⚠ Прилад призначено для побутового та промислового використання.
- ⚠ Монтаж повинні здійснювати кваліфіковані фахівці з дотриманням чинних норм і правил у відповідності до інструкції виробника.
- ⚠ Для підключення до системи водопостачання напірного (закритого) типу на трубу подачі води водонагрівача обов'язково слід установити запобіжний клапан з номінальним тиском 0,6 МПа (6 бар) або 0,9 МПа (9 бар) (див. таблицю маркування), що дозволяє уникнути підвищення тиску в баку більше, ніж на 0,1 МПа (1 бар) відносно номінального.
- ⚠ Вода може капати з вихідного отвору запобіжного клапана, тому він має залишатися відкритим для доступу повітря.
- ⚠ Вихідний отвір запобіжного клапана має бути направлений униз і встановлений у такий спосіб, щоб не допускати замерзання води.
- ⚠ Для нормального функціонування запобіжного клапана необхідно самостійно проводити регулярні перевірки з метою видалення водного каменя й запобігання блокуванню клапана.
- ⚠ Між водонагрівачем і запобіжним клапаном заборонено встановлювати запірний клапан, оскільки він блокує роботу запобіжного клапана!
- ⚠ Перед підключенням до електромережі водонагрівач слід обов'язково наповнити водою!
- ⚠ Водонагрівач обладнаний додатковим термозапобіжником, який спрацює у разі виходу з ладу термостату. Якщо термостат виходить з ладу, температура води у водонагрівачі може сягати 130 °C . Під час монтажу систем водопроводу слід обов'язково враховувати вказані температурні перевантаження.
- ⚠ У разі відімкнення водонагрівача від електромережі слід злити всю воду з баку з тим, щоб уникнути її замерзання.
- ⚠ Зливання води з водонагрівача відбувається через трубу подачі води бака. Задля цього рекомендується встановити між запобіжним клапаном і трубою подачі води Т-подібний з'єднувач з випускним клапаном.
- ⚠ Будь ласка, не намагайтеся усунути можливі несправності теплового насоса самотужки, а повідомляйте про них найближчий уповноважений сервісний центр.

**Шановний покупець, ми вдячні Вам за придбання нашої продукції.  
ПЕРЕД УСТАНОВКОЮ ТА ПЕРШИМ ВИКОРИСТАННЯМ УВАЖНО  
ПРОЧИТАЙТЕ ЦЮ ІНСТРУКЦІЮ!**

Водонагрівач виготовлений і пройшов перевірку відповідно до діючих стандартів, що підтверджено Сертифікатом Безпеки та Сертифікатом Електромагнітної Відповідності. Основні характеристики приладу вказані в таблиці даних, яка знаходиться між сполучувальними шлангами. Підключення до водопроводу та електромережі може проводити тільки кваліфікований спеціаліст сервісного центру. Сервісне обслуговування внутрішнього обладнання, усунення нальоту, перевірку або заміну антикорозійного захисного анода може здійснювати тільки фахівець авторизованого сервісного центру.

## МОНТАЖ

Водонагрівач має бути установлений якомога ближче до місця забору води, щоб не втрачати тепло через довгі шланги. При монтажі водонагрівача у приміщенні, де встановлені ванна або душ, слід обов'язково дотримуватися вимог стандарту IEC 60364-7-701 (VDE 0100, частина 701). Закріпіть прилад на стінці гвинтами діаметром мінімум 8 мм. Стіну, яка не витримає вагу нагрівача з водою, помножену на три, слід укріпити. Нагрівач слід установлювати тільки у вертикальному положенні. Для полегшення перевірки та заміни магнієвого аноду ми рекомендуємо залишити мінімальну відстань «G» над водонагрівачем, та також принаймні 300 мм вільного простору під водонагрівачем (дивіться схему і таблицю з розмірами).

## ТЕХНІЧНІ ХАРАКТЕРИСТИКИ

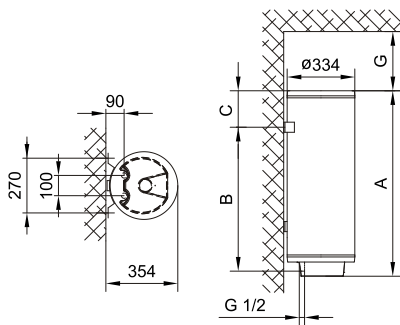
Тип	TGR 30 S	TGR 50 S	TGR 65 S	TGR 80 S
Об'єм [л]	30	50	65	80
Номінальний тиск [МПа (бар)]	0,6 (6) / 0,9 (9)			
Вага/з водою [кг]	20/50	24/74	27/92	32/112
Антикорозійний захист бака	Емальований бак / магнієвий анод			
Потужність електричного нагрівача [Вт]	2000			
Напруга [В~]	230			
Клас захисту	I			
Ступінь захисту	IP23			
Час нагріву до 75 °C <sup>1)</sup> [год.]	1 <sup>05</sup>	1 <sup>55</sup>	3 <sup>05</sup>	3 <sup>55</sup>
Кількість змішаної води при 40 °C [л]	55	89	124	154
Споживання електроенергії <sup>2)</sup> [кВт год./добу]	1,00	1,45	1,75	1,85

1) Час нагріву повного об'єму водонагрівача з електричним нагрівальним елементом при вхідній температурі холодної води із водопроводу 10 °C.

2) Споживання електроенергії при підтриманні постійної температури в нагрівачі 65 °C і при температурі оточуючого середовища 20 °C. Обчислення проводились згідно EN 60379.

	A	B	C	G
TGR 30 S	615	410	180	80
TGR 50 S	915	710	180	130
TGR 65 S	1135	930	180	180
TGR 80 S	1310	930	355	180

Приєднувальні і монтажні розміри  
водонагрівача [мм]

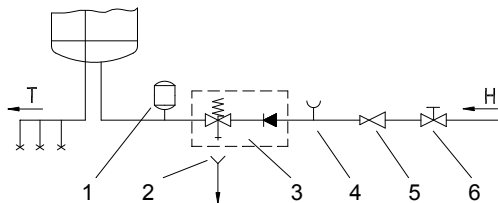


## ПІДКЛЮЧЕННЯ ДО ВОДОПРОВІДНОЇ МЕРЕЖІ

На трубах водонагрівача кольором позначені вхід і вихід води. Постачання холодної води позначено синім кольором, вихід гарячої позначений червоним. З міркувань безпеки вхідну трубу необхідно обладнати запобіжним клапаном, який запобігає перевищенню номінального тиску в баці більше, ніж 0,1 МПа. Підігрів води у водонагрівачі спричиняє підвищення тиску в баці до рівня, обмеженого запобіжним клапаном. Вода не може повертатися у водопровідну систему, тому результатом цього може бути крапання на виході запобіжного клапана. Цю воду можна спрямувати у каналізаційну мережу, під'єднавши дренажну трубку до запобіжного клапана. Під'єднана трубка до виходу запобіжного клапана, повинна бути встановлена вертикально і не піддаватись впливу низьких температур. У випадку, якщо існуюча система трубопроводу не дозволяє відводити воду, яка крапає, в каналізацію, можна встановити 3-літровий розширювальний контейнер на вхідну трубку водонагрівача. Через кожні 14 днів необхідно переконатися, що зворотний-запобіжний клапан функціонує належним чином. Для перевірки необхідно відкрити вихід зворотного-запобіжного клапана, повернувши важіль або гайку клапана (залежно від його типу). Клапан функціонує нормально, якщо вода тече з вихідного отвору, коли вихід відкритий.

**Між водонагрівачем і незворотним-запобіжним клапаном, неможна додатково встановлювати незворотний клапан, тому що це блокуватиме роботу запобіжного клапана.**

Водонагрівач можна підключати до водопровідної мережі в будинку без редуційного клапана, якщо тиск в мережі нижчий за 0,8 МПа. Перед електричним під'єднанням водонагрівач необхідно наповнити водою. При першому наповненні відкрийте кран гарячої води на змішувачі. Коли прилад наповнений, зі змішувача починає литися вода.



Опис:

- 1 - бак-розширювач
  - 2 - лійка з підключенням до стоку
  - 3 - запобіжний клапан
  - 4 - тестова насадка
  - 5 - редукційний клапан тиску
  - 6 - запірний вентиль
- H - холодна вода  
T - гаряча вода

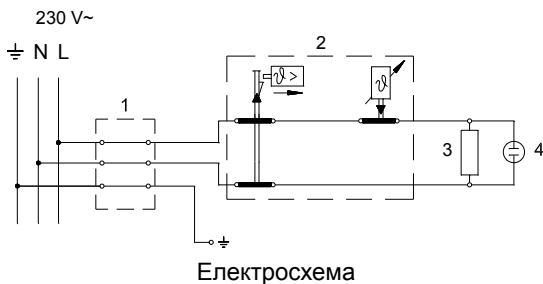
## ПІДКЛЮЧЕННЯ ДО ЕЛЕКТРОМЕРЕЖІ

Перед підключенням до електромережі в нагрівач слід встановити приєднувальний кабель H05VV-F 3G 1,5 мм<sup>2</sup>. Для цього необхідно зняти захисну кришку. Підключення водонагрівача до електромережі має здійснюватися у відповідності до чинних правил монтажу електроприладів. Між водонагрівачем та мережею електроживлення слід передбачити пристрій, який, відповідаючи національним стандартам монтажу електроприладів, дозволить повністю відключити прилад від мережі.

Опис:

- 1 - Приєднувальна клемма
- 2 - Термостат і тепловий запобіжник
- 3 - Нагрівач
- 4 - Контрольна лампочка

- L - Провід фази
- N - Нейтральний провід
- ⊕ - Провід заземлення



**УВАГА! Впевніться, що бойлер відключений від електромережі перед тим, як його відкривати!**

## ВИКОРИСТАННЯ ТА ОБСЛУГОВУВАННЯ

Після підключення до водопровідної та електричної мереж водонагрівач готовий до використання. Температуру нагріву води можна встановити в діапазоні між 25 °C та 75 °C за допомогою повороту ручки термостата, яка розташована на передній частині захисної пластикової кришки. Ми рекомендуємо встановлювати ручку термостата на позицію "eco". Така установка є найбільш економічною;

температура води при такій позиції ручки буде близько 55 °С, відкладення накипу та теплові втрати будуть значно меншими, ніж при встановленні максимальної температури. Під час включення нагрівального елемента можна чути легкий шум в бойлері. Про роботу електричних нагрівальних елементів сигналізує індикаторна лампочка. Водонагрівач обладнаний термометром, який показує температуру води. Термометр показує температуру у місці установки, тоді як обертання ручки регулятора на термостаті встановлює температуру води у нижній частині нагрівача. Тому ці два температурні показники можуть відрізнятися одне від одного.

Якщо Ви не збираєтеся користуватися водонагрівачем впродовж тривалого періоду часу, в умовах, де він зазнаватиме впливу температури навколишнього середовища нижче 0 °С, електропостачання можна не відключати, а встановити ручку термостата в позицію "∗". При цій установці температура води в баці буде підтримуватись на рівні 10 °С. Якщо ж від'єднати прилад від енергопостачання в середовищі із температурою нижче 0 °С, з нього необхідно злити воду. **Перед тим, як зливати воду, відключіть водонагрівач від електропостачання.** Відкрийте кран гарячої води на змішувачі. Зливати воду слід крізь вхідне з'єднання. З цією метою ми рекомендуємо встановити дренажний клапан між вхідним з'єднанням водонагрівача і запобіжним клапаном. Якщо у Вас не встановлений дренажний клапан, воду зливати можна також безпосередньо крізь запобіжний клапан, встановивши важіль або гвинт запобіжного клапана в позицію "Test" (тест). Інший спосіб – просто зняти запобіжний клапан і злити воду крізь вхідне з'єднання. Після зливання води крізь вхідну трубку залишиться невелика кількість води, яку необхідно злити знявши для цього нагрівальний фланець.

Корпус водонагрівача слід чистити м'яким розчином детергенту. Не використовуйте розчинники, сольвент, або грубі мийні засоби. Регулярне проведення профілактичних робіт забезпечить триваліший строк служби приладу.

**В жодному разі не намагайтеся здійснювати будь-які спроби ремонту приладу самотужки, зверніться до найближчого авторизованого сервісного центру.**