

Для користувача

Посібник з експлуатації



ecoTEC plus

Конденсаційний настінний газовий опалювальний прилад

UA



Зміст

1	Безпека	3	11	Гарантія та сервісна служба	14
1.1	Пов'язані з діями застережні вказівки	3	11.1	Гарантія	14
1.2	Загальні вказівки з безпеки	3	11.2	Сервісна служба.....	15
1.3	Використання за призначенням.....	5	Додаток		16
1.4	Маркування CE.....	6	A	Огляд структури меню	16
1.5	Маркувальна табличка	6	B	Виявлення та усунення несправностей	17
2	Вказівки до документації	7	C	Підготовка води в залежності від жорсткості та об'єму установки	17
2.1	Дотримання вимог спільно діючої документації	7	D	Короткий посібник з експлуатації	18
2.2	Зберігання документації	7	Предметний покажчик		19
2.3	Сфера застосування посібника	7			
3	Опис виробу	7			
3.1	Серійний номер.....	7			
3.2	Конструкція виробу	7			
3.3	Відкривання передньої відкидної кришки	7			
3.4	Огляд елементів керування	7			
3.5	Цифрова інформаційно-аналітична система (DIA)	8			
4	Керування	8			
4.1	Концепція керування.....	8			
4.2	Основна індикація	9			
4.3	Рівні керування.....	9			
5	Експлуатація	9			
5.1	Вимоги до місця встановлення	9			
5.2	Введення виробу в експлуатацію	10			
5.3	Настроювання температури лінії подачі опалення.....	11			
5.4	Настроювання температури гарячої води	11			
5.5	Вимикання функцій виробу	12			
5.6	Захист опалювальної установки від морозу	12			
5.7	Зчитування повідомлень про необхідність технічного обслуговування.....	12			
6	Усунення несправностей	13			
6.1	Зчитування повідомлень про помилку	13			
6.2	Виявлення та усунення несправностей	13			
6.3	Усунути збій розпалювання.....	13			
7	Додаткові функції	13			
7.1	Функції в меню.....	13			
7.2	Настроювання мови.....	14			
8	Догляд і технічне обслуговування	14			
8.1	Укладання договору на виконання технічного обслуговування.....	14			
8.2	Догляд виробу	14			
8.3	Перевірка стічної труби конденсату та стічної лійки	14			
9	Виведення з експлуатації	14			
9.1	Остаточне виведення виробу з експлуатації	14			
10	Вторинна переробка та утилізація	14			
10.1	Утилізація упаковки.....	14			
10.2	Утилізація виробу та приналежностей	14			

1 Безпека

1.1 Пов'язані з діями застережні вказівки

Класифікація застережних вказівок за типом дій

Застережні вказівки за типом дій класифіковані наступним чином: застережними знаками і сигнальними словами щодо ступеня можливої небезпеки, на яку вони вказують:

Застережні знаки та сигнальні слова



Небезпека!

безпосередня небезпека для життя або небезпека тяжкого травмування



Небезпека!

небезпека для життя внаслідок ураження електричним струмом



Попередження!

небезпека легкого травмування



Обережно!

вірогідність матеріальних збитків або завдання шкоди навколишньому середовищу

1.2 Загальні вказівки з безпеки

1.2.1 Встановлення лише спеціалістом

Встановлення, огляд, технічне обслуговування та ремонт виробу, а також налаштування газової системи можуть здійснюватись лише спеціалістом.

1.2.2 Небезпека в результаті неправильного поводження

В результаті неправильного поводження можуть виникнути непередбачувані небезпечні ситуації.

- ▶ Ретельно ознайомтесь з цим посібником.
- ▶ При виконанні будь-яких дій з виробом дотримуйтесь загальних вказівок з безпеки та застережних вказівок.
- ▶ При роботі з виробом дотримуйтесь всіх діючих приписів.

1.2.3 Небезпека для життя в результаті витоку газу

Внаслідок неправильного встановлення, пошкодження, неналежного поводження, невідповідного місця встановлення і т. п. може статись витік газу і виникнути небезпека отруєння та вибуху.

- ▶ Не заходьте в приміщення із запахом газу.
- ▶ За можливості відкрийте навстіж вікна та двері, створивши протяг.
- ▶ Не користуйтеся відкритим вогнем (наприклад, запальничками, сірниками).
- ▶ Не паліть.
- ▶ Не використовуйте у будівлі електричні вимикачі, мережеві штекери, дзвінки, телефони та інші переговорні пристрої.
- ▶ Закрийте запірний пристрій лічильника газу або головний запірний пристрій.
- ▶ Якщо можливо, закрийте газовий запірний кран на виробі.
- ▶ Попередьте мешканців будинку про небезпеку, що виникла (криком і стуком).
- ▶ Покиньте будівлю.
- ▶ Негайно залиште будинок у разі виявлення витоку газу та не впускайте туди інших.
- ▶ Повідомте поліцію та пожежну службу телефоном за межами будинку.
- ▶ Повідомте чергову частину підприємства газопостачання телефоном, що знаходиться за межами будівлі.

1.2.4 Небезпека для життя з-за забитих або не герметичних трактів відпрацьованих газів

До виходу відпрацьованих газів та отруєння ними призводять помилки під час встановлення, пошкодження, виконання неналежних дій з виробом, невідповідне місце встановлення і т. п.

- ▶ Не виконуйте жодних змін на будь-яких частинах системи випуску відпрацьованих газів.

При наявності запаху відпрацьованих газів у будівлях:

- ▶ Відкрийте всі двері і вікна, до яких ви маєте доступ і створіть протяг.
- ▶ Вимкніть виріб.

- ▶ Повідомте спеціалізоване підприємство.

1.2.5 Небезпека для життя при експлуатації з демонтованим переднім облицюванням

При порушенні в виробі герметичності можливий витік відпрацьованих газів, що призведе до отруєння.

- ▶ Експлуатуйте виріб тільки з закритим переднім облицюванням.

1.2.6 Небезпека для життя, пов'язана з вибухонебезпечними та легкозаймистими речовинами

Небезпека займання легкозаймистих газозово-повітряних сумішей.

- ▶ Не використовуйте та не зберігайте вибухонебезпечні або легкозаймисті речовини (наприклад, бензин, папір, фарби і т.п.) у приміщенні, у якому встановлений виріб.

1.2.7 Небезпека для життя при відсутності захисних пристосувань

Відсутні захисні пристосування (наприклад, запобіжний клапан, розширювальний бак) можуть призвести до небезпечного для життя опарювання та до інших травм, наприклад, в результаті вибухів.

- ▶ Попросіть спеціаліста пояснити вам принцип роботи та місце розташування захисних пристосувань.

1.2.8 Небезпека опарювання гарячою питною водою

На точках відбору температура гарячої води може перевищувати 60°C, що становить собою небезпеку опарювання. Малі діти та люди похилого віку можуть отримати опіки також при менших температурах.

- ▶ Вибирайте температуру таким чином, щоб це не завдало нікому шкоди.

1.2.9 Небезпека внаслідок зміни оточення виробу

Внаслідок зміни оточення виробу може виникнути небезпека для здоров'я та життя користувача або третіх осіб, а також не-

безпека завдання шкоди виробу та іншим матеріальним цінностям.

- ▶ В жодному випадку не вимикайте захисні пристосування.
- ▶ Не виводьте з ладу жодні захисні пристосування.
- ▶ Не порушуйте та не знімайте пломбування вузлів. (Змінювати опломбовані вузли дозволяється тільки кваліфікованим спеціалістам та працівникам заводської сервісної служби).
- ▶ Не виконуйте жодних змін:
 - на виробі
 - на лініях подачі газу, приточного повітря, води та електричного струму
 - на всій системі випуску відпрацьованих газів
 - на всій системі відведення конденсату
 - на запобіжних клапанах та стічних трубопроводах
 - на елементах будівельних конструкцій, що впливають на експлуатаційну безпеку виробу.

1.2.10 Пошкодження, викликані морозом, внаслідок недостатньої температури приміщення

При занадто низькій настройці температури приміщення, навіть окремих приміщень, існує небезпека викликаних морозом пошкоджень частин опалювальної установки.

- ▶ Обов'язково дотримуйтесь вказівок із захисту від замерзання (→ сторінка 12).

1.2.11 Пошкодження, викликані морозом, внаслідок відключення електричного живлення

При відімкненні електричного живлення можливе пошкодження частин опалювальної установки морозом.

- ▶ Якщо вам потрібно зберігати експлуатаційну готовність виробу під час відімкнення електричного живлення, попросіть спеціаліста встановити пристрій безперебійного живлення.

1.2.12 Пошкодження, викликані морозом, внаслідок вимикання приладу

Якщо пристосування для захисту від замерзання вимкнені, це може призвести до пошкодження виробу. Пристосування для захисту від замерзання активні лише тоді, коли виріб підключений електричного живлення.

- ▶ Не вимикайте виріб з електричної мережі.
- ▶ Залиште кнопку вмикання/вимикання в положенні "ввімкнено".
- ▶ Залиште запірний газовий кран відкритим.

1.2.13 Пошкодження, викликані корозією внаслідок забруднення хімічними речовинами повітря для підтримки горіння та повітря приміщення

Аерозолі, розчинники, хлоровмісні миючі засоби, фарби, клеї, аміачні сполуки, пил і т. п. за несприятливих умов можуть призвести до виникнення корозії на виробі та системі підведення повітря та газівидводу.

- ▶ Не використовуйте та не зберігайте поряд з виробом аерозолей, розчинників, хлоровмісних миючих засобів, фарб, клеїв і т. п.
- ▶ Якщо ви плануєте експлуатувати виріб у комерційних цілях, наприклад, у перукарнях, фарбувальних, столярних цехах або мийках, виберіть окреме приміщення встановлення, де забезпечуватиметься технічна чистота повітря для підтримки горіння від хімічних речовин.

1.2.14 Небезпека травмування і матеріальних збитків у результаті неправильного або пропущеного технічного обслуговування та ремонту

Невиконання технічного обслуговування або його неналежне виконання може негативно позначитися на експлуатаційній безпеці виробу.

- ▶ Негайно доручайте усунення несправностей та пошкоджень, що знижують безпеку.

- ▶ Ніколи не намагайтесь виконати роботи з ремонту та технічного обслуговування виробу власними силами.
- ▶ Доручіть виконання цих робіт спеціалісту.
- ▶ Дотримуйтесь вказаних інтервалів технічного обслуговування.

1.3 Використання за призначенням

При неналежному використанні або використанні не за призначенням може виникати небезпека для здоров'я та життя користувача або третіх осіб, а також небезпека завдання шкоди виробу та іншим матеріальним цінностям.

Експлуатація цього виробу можлива дітьми віком понад 8 років, а також - особами з обмеженими фізичними, сенсорними або розумовими здібностями або з недостатнім досвідом та знаннями лише за умови нагляду за ними або після проходження ними інструктажу з безпечного використання виробу та ознайомлення з факторами пов'язаної з цим небезпеки. Дітям забороняється гратися з виробом. Дітям забороняється виконувати без нагляду миття та проведення робіт з технічного обслуговування, що виконуються користувачем.

Цей виріб призначений для використання у якості теплогенератора для замкнутих центральних систем опалення та приготування гарячої води.

До використання за призначенням належить:

- дотримання вимог посібників з експлуатації, встановлення та технічного обслуговування виробу Vaillant, а також - інших деталей та вузлів установки
- дотримання інструкцій всіх інших наведених у посібниках умов огляду та технічного обслуговування.

Використання виробу на автомобілях, наприклад, пересувних будинках або житлових автомобілях, вважається використанням не за призначенням. Не вважаються транспортними засобами одиниці, що стаціонарно встановлюються на тривалий період (так зване стаціонарне встановлення).

Інше, ніж описане в цьому посібнику використання, або використання, що виходить

1 Безпека

за межі описаного, вважається використанням не за призначенням. Використанням не за призначенням вважається також будь-яке безпосередньо комерційне та промислове використання.

Увага!

Будь-яке неналежне використання заборонено.

1.4 Маркування CE



Маркування CE документально

підтверджує відповідність виробів згідно з параметрами, вказаними на паспортній табличці, основним вимогам діючих нормативів.

Виробник надає на вимогу для перегляду декларацію про відповідність.

1.5 Маркувальна табличка



Цей знак засвідчує наявність сертифікату відповідності, що діє на території України і підтверджує відповідність апарату вимогам нормативних документів України. Цей апарат має висновок Держгірпромнагляд, щодо відповідності вимогам нормативних документів, нормативно-правових актів з охорони праці та промислової безпеки, що діють в Україні.

2 Вказівки до документації

2.1 Дотримання вимог спільно діючої документації

- ▶ Обов'язково дотримуйтесь вимог всіх посібників з експлуатації, що додаються до вузлів установки.

2.2 Зберігання документації

- ▶ Зберігайте цей посібник та всю спільно діючу документацію для подальшого використання.

2.3 Сфера застосування посібника

Цей посібник діє винятково для наступних опалювальних приладів, надалі - "виріб":

Типи та артикульні номери ecoTEC plus

VU OE 806/5-5	0010015577
VU OE 1006/5-5	0010015578
VU OE 1206/5-5	0010015579

Артикульний номер виробу є складовою частиною серійного номера.

3 Опис виробу

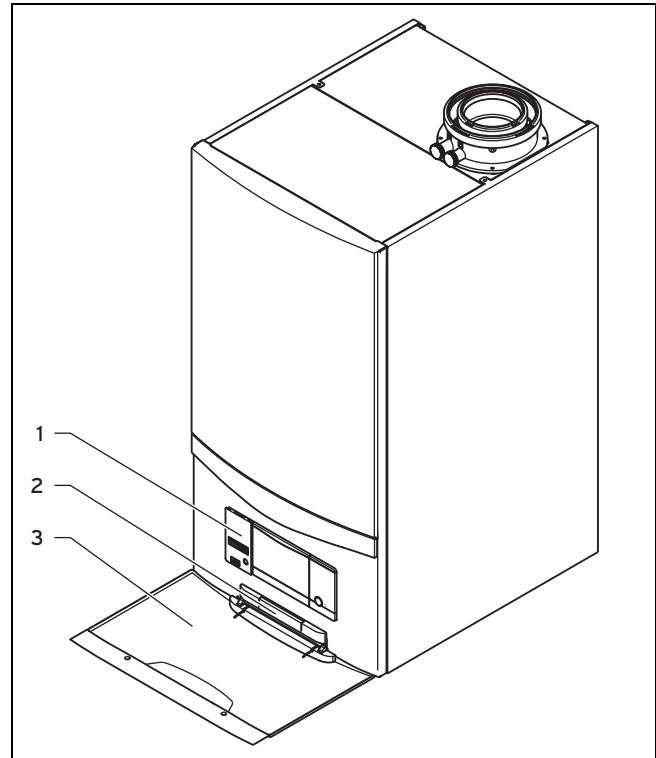
3.1 Серійний номер

Артикульний номер складають 7 - 16 цифри серійного номера.

Серійний номер вказаний на табличці, вставленій в пластмасовий чохол за передньою відкидною кришкою на нижній стороні виробу, крім того, його можна відобразити на дисплеї, "Показати серійний та артикульний номер" (→ сторінка 13).

3.2 Конструкція виробу

Вигляд спереду

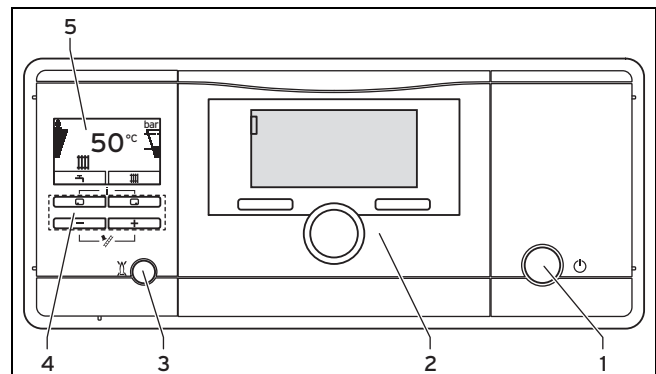


- | | |
|---|---------------------------|
| 1 Елементи керування | 3 Передня відкидна кришка |
| 2 Табличка з серійним номером на задній стороні | |

3.3 Відкривання передньої відкидної кришки

1. Візьміться за потайні ручки передньої відкидної кришки.
2. Відкрийте передню відкидну кришку.

3.4 Огляд елементів керування



- | | |
|----------------------------------|---|
| 1 Кнопка вми-
кання/вимикання | 2 Вбудований регулятор
(приналежність) |
|----------------------------------|---|

Цифрова інформаційно-аналітична система (DIA), що складається з наступного:

- | | |
|------------------------|-----------|
| 3 Кнопка скидання збою | 5 Дисплей |
| 4 Кнопки керування | |

4 Керування

3.5 Цифрова інформаційно-аналітична система (DIA)

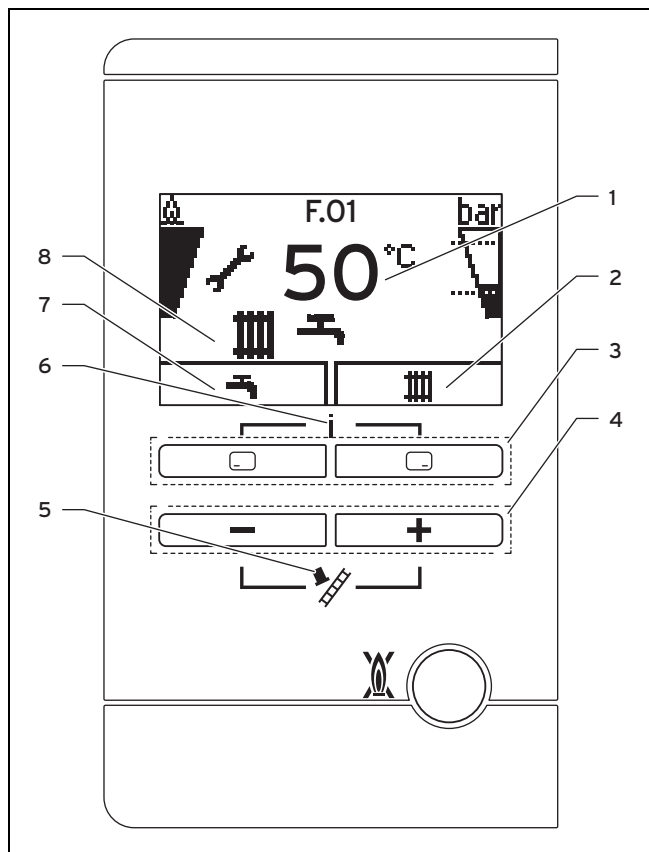
Виріб оснащено цифровою інформаційно-аналітичною системою (система DIA). Система надає інформацію про експлуатаційний стан виробу і допомагає усунути несправності.

Підсвітка дисплея вмикається, коли ви

- вмикаєте виріб або
- при ввімкненому виробі натискаєте кнопку системи DIA. При цьому натисканні кнопки жодні інші функції не активуються.

Якщо ви не натискаєте жодних кнопок, підсвітка погасне через одну хвилину.

Елементи керування системи DIA



- | | |
|--|--|
| 1 Поточна температура подавальної лінії опалення, тиск заповнення опалювальної установки, режим роботи, код помилки або доповнювальна інформація | 4 Кнопка та |
| 2 Поточне призначення правої кнопки вибору | 5 Режим сажотруса (тільки для сажотруса!) |
| 3 Ліва та права кнопки вибору | 6 Доступ до меню для додаткової інформації |
| | 7 Поточне призначення лівої кнопки вибору |
| | 8 Активний експлуатаційний стан |

3.5.1 Відображені символи

Символ	Значення	Пояснення
	Належна робота пальника	Пальник працює

Символ	Значення	Пояснення
	Поточний ступінь модуляції пальника	
	Поточний тиск заповнення опалювальної установки Допустимий діапазон позначений пунктирними лініями.	<ul style="list-style-type: none"> – постійно ввімкнений: тиск заповнення в допустимому діапазоні. – моргає: тиск заповнення за межами допустимого діапазону.
	Режим опалення активний	<ul style="list-style-type: none"> – постійно ввімкнений: режим опалення у залежності від потреби тепла – моргає: пальник працює у режимі опалення
	Приготування гарячої води активне	<ul style="list-style-type: none"> – постійно ввімкнений: розблоковане часове вікно для приготування гарячої води – моргає: накопичувач гарячої води нагрівається, пальник ввімкнений
	Потрібне технічне обслуговування	Інформація до повідомлення про необхідність технічного обслуговування у "Live монітор".
	Літній режим активний Режим опалення вимкнений	
	Час блокування пальника активний	Для запобігання частому увімкненню та вимкненню (збільшує термін служби виробу).
 F.XX	Помилка у виробі	З'являється замість основної індикації, або пояснювальна індикація у вигляді простого тексту.

4 Керування

4.1 Концепція керування

Керування виробом можна здійснювати за допомогою кнопок вибору та кнопок + і -.

Обидві кнопки вибору мають так звану функцію прогрованої клавіші, тобто, функція може змінюватись.

Якщо, наприклад в "Основна індикація" (→ сторінка 9) натиснути ліву кнопку вибору , то поточна функція змінюється з (Температура гарячої води) на **Назад**.

За допомогою :

- здійснюється безпосередній перехід до настройки температури гарячої води



- переривається зміна настроюваного значення або активування режиму роботи
- здійснюється перехід у меню на один рівень вище.

За допомогою  :

- здійснюється безпосередній перехід до настройок температури лінії подачі опалення, до значення тиску заповнення опалювальної установки та до активування режиму Комфорт
- підтверджується настроюване значення або активування режиму роботи
- здійснюється перехід у меню на один рівень нижче.


За допомогою  +  натиснутих одночасно:

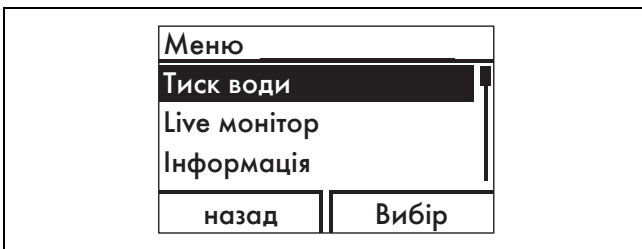
- здійснюється перехід у Меню (→ сторінка 13).

За допомогою  або  :

- здійснюється прокрутка пунктів у меню,
- збільшується або зменшується вибране настроюване значення.

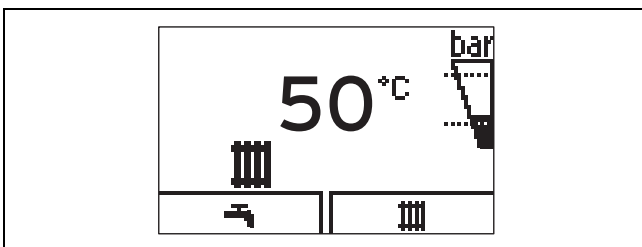
Настроювані значення завжди відображаються моргаючими символами.

Зміну значення потрібно завжди підтверджувати. Лише після цього нова настройка зберігається. За допомогою  можна в будь-який момент перервати процес. Якщо ви не натискаєте жодну кнопку понад 15 хвилин, дисплей повертається до основної індикації.



Виділений об'єкт відображається на дисплеї світлим шрифтом на темному фоні.


4.2 Основна індикація



На дисплеї відображається основна індикація з поточним станом виробу. При натисканні кнопки вибору дисплей відображає активовану функцію.

Доступність функцій до використання залежить від того, чи до виробу підключений регулятор.

Ви можете повернутись до основної індикації наступним чином:

- натиснути  і вийти з рівнів вибору
- не натискати жодну кнопку понад 15 хвилин.

При виникненні повідомлення про помилку основна індикація переходить до повідомлення про помилку.

4.3 Рівні керування

Виріб має два рівні керування.

Рівень керування для користувача відображає важливу інформацію і надає можливості настройки, що не потребують жодних попередніх професійних знань.

Використання рівня керування для спеціаліста дозволяється тільки за наявності професійних знань, тому він захищений кодом. Спеціаліст може настроювати тут характерні для установки параметри.

4.3.1 Конструкція меню



- | | | | |
|---|---|---|---|
| 1 | Смуга прокрутки (відображається лише за наявності кількості пунктів списку, що перевищує одночасну місткість дисплею) | 2 | Поточне призначення правої та лівої кнопки вибору (функція програмованої клавіші) |
| 3 | Пункти списку рівня вибору | 4 | Назва рівня вибору |

Меню розділяються на рівні вибору.



Вказівка

Наведений шлях на початку опису глави показує, як можна перейти до цієї функції, наприклад, **Меню** → **Інформація** → **Контактні данні**.

Огляд структури меню знаходиться у додатку до цього посібника з експлуатації (→ сторінка 16).

5 Експлуатація

5.1 Вимоги до місця встановлення

5.1.1 Шафоподібна обшивка

Шафоподібна обшивка виробу підпадає під дію спеціальних виконавчих постанов.

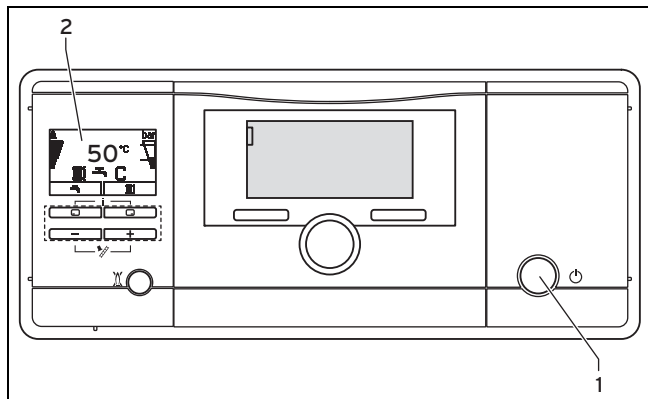
Якщо вам потрібна шафоподібна обшивка для виробу, зверніться до спеціалізованого підприємства. У жодному разі не виготовляйте обшивку виробу самовільно.

5.2 Введення виробу в експлуатацію

5.2.1 Відкриття запірних пристосувань

1. Попросіть спеціаліста, що встановив виріб, пояснити вам розташування запірних пристосувань та порядок поводження з ними.
2. Відкрийте до упору запірний газовий кран.
3. Якщо в подавальній та зворотній лініях опалювальної установки встановлені крани технічного обслуговування, перевірте, щоб вони були відкриті.

5.2.2 Увімкнення виробу



- ▶ Натисніть кнопку вмикання/вимикання (1).
 - ◀ Коли виріб увімкнений, на дисплеї (2) відображається "Основна індикація" (→ сторінка 9).

5.2.3 Перевірка тиску заповнення опалювальної установки



Вказівка

Щоб уникнути експлуатації приладу з недостатньою кількістю води і таким шляхом запобігти викликаним цим ушкодженням, ваш виріб оснащений датчиком тиску.


Для забезпечення бездоганної експлуатації опалювальної установки тиск заповнення холодної опалювальної установки повинен не менш ніж на 0,1 МПа (1,0 бар) перевищувати необхідний тиск заповнення, визначений за висотою будівлі, наприклад, висота будівлі 10 м, мінімальний тиск заповнення 0,2 МПа (2,0 бар).

Запитайте з цього приводу спеціаліста.



Вказівка

При виході за нижню межу значення 0,1 МПа (1,0 бар) на дисплеї моргає права гістограма та значення поточного тиску заповнення.


Крім того, приблизно через одну хвилину відображається символ .

Якщо тиск заповнення опалювальної установки падає нижче 0,05 МПа (0,5 бар), виріб вимикається. На дисплеї почергово відображається повідомлення про помилку **F.22** і поточний тиск заповнення.



- 1 Поточний тиск заповнення
- 2 Максимальний тиск заповнення
- 3 Мінімальний тиск заповнення

- 2 Максимальний тиск заповнення

1. Натисніть двічі .
 - ◀ На дисплеї з'являються значення поточного тиску заповнення (1), а також - мінімального (3) та максимального (2) тиску заповнення.
2. Якщо тиск заповнення надто низький, залийте підготовану воду з дотриманням вказівок в розділі "Вказівки (→ сторінка 10)".
 - ◀ Після заповнення достатньої кількості підготованої води індикація сама гасне через 20 секунд.
3. Якщо падіння тиску трапляється часто, доручіть вивести причину втрати води системи опалення. Повідомте про це спеціаліста.

5.2.4 Заповнення опалювальної установки



Обережно!

Вірогідність матеріальних збитків з-за води системи опалення з високим вмістом вапна, або забрудненої сильно корозійними речовинами або хімікатами!

Непридатна вода системи опалення пошкоджує прокладки та мембрани, забиває вузли виробу і опалювальної установки, через які протікає. Вода системи опалення повинна відповідати вимогам до граничних значень у залежності від об'єму установки, згідно з графіком, що міститься у додатку. За необхідності потрібно підготувати воду системи опалення. При цьому потрібно додатково дотримуватись внутрішньодержавних приписів щодо обробки води.

- ▶ Заповнюйте опалювальну установку тільки підходящою водою системи опалення.
- ▶ Запитайте з цього приводу спеціаліста.



Вказівка

Спеціаліст вносить інформацію про перше заповнення, за необхідності - доливання, а також - про регулярну перевірку якості води у сервісну книжку установки.

1. Запитайте спеціаліста, де знаходиться наповнювальний кран.
2. З'єднайте наповнювальний кран з лінією подачі води системи опалення, за можливості - з краном холодної води, у відповідності до інструкцій спеціаліста.
3. Відкрийте всі крани радіаторів опалення (термостатичні клапани) опалювальної установки.
4. Відкрийте кран холодної води.
5. Повільно відкрийте наповнювальний кран.
6. Заповніть воду до того часу, поки не буде досягнуто необхідного тиску заповнення.
7. Перекрийте кран холодної води.
8. Видаліть повітря з усіх радіаторів опалення.
9. На завершення перевірте на дисплеї тиск заповнення.
10. За необхідності додайте води.
11. Перекрийте наповнювальний кран.
12. Поверніться до "Основна індикація" (→ сторінка 9).

5.3 Настроювання температури лінії подачі опалення

5.3.1 Настроювання температури лінії подачі опалення (без підключеного регулятора)



Вказівка

Якщо до виробу не підключений зовнішній або внутрішній регулятор, настройте температуру подавальної лінії опалення згідно з наступним описом.



1. Натисніть .
- ◀ На дисплеї з'являється задане значення температури лінії подачі опалення.
2. Змініть температуру лінії подачі опалення за допомогою або .
3. Підтвердіть зміну за допомогою (Ok).



Вказівка

Можливо, спеціаліст підібрав максимально можливу температуру.

5.3.2 Настроювання температури лінії подачі опалення (з підключеним регулятором)

- ▶ Якщо виріб оснащений залежним від погодних умов регулятором або регулятором температури приміщення, настройте на виробі максимальну температуру подавальної лінії опалення.
 - ◀ Фактична температура лінії подачі опалення настраюється регулятором автоматично.

5.4 Настроювання температури гарячої води

Дійсно для: VU з накопичувачем



Небезпека!

Можлива небезпека для життя внаслідок можливого розвитку легіонел

Якщо виріб використовується для додаткового нагрівання в установці нагрівання питної води з підтримкою від геліосистеми, враховуйте наступне:

- ▶ Встановіть температуру гарячої води на значення, не більше 60°C.

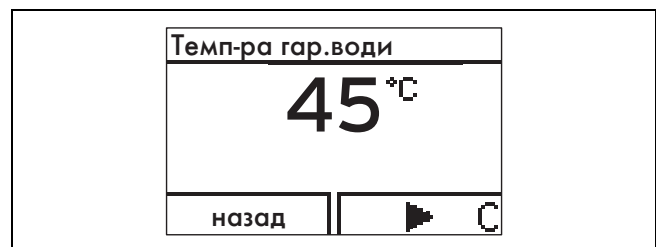


Обережно!

Вірогідність матеріальних збитків в результаті випадання вапняного осаду!

При жорсткості води понад 3,57 моль/м³ (= 357 мг/л) існує небезпека випадання вапняного осаду.

- ▶ Встановіть температуру гарячої води на значення, не більше 50 °C.



1. Натисніть .
 - ◀ На дисплеї моргаючими символами виводиться настроєна задана температура гарячої води.
2. Змініть температуру гарячої води за допомогою або .
3. Підтвердіть зміну за допомогою (Ok).



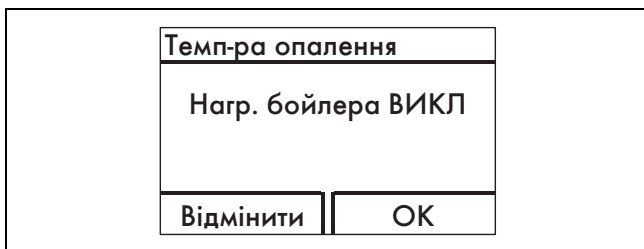
Вказівка



Якщо підключений регулятор, на якому можна настраювати температуру гарячої води, настройте температуру гарячої води на виробі на максимально можливу температуру.

5.5 Вимикання функцій виробу

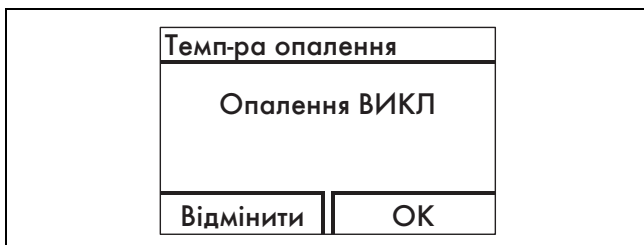
5.5.1 Вимкнення приготування гарячої води


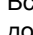

Дійсно для: VU з накопичувачем



1. Щоб вимкнути завантаження накопичувача і залишити працювати режим опалення, натисніть  (⏏).
 - ◁ На дисплей моргаючими символами виводиться настроєна температура гарячої води.
2. Встановіть температуру гарячої води за допомогою  на **Наповн. накоп. ВИМК.**
3. Підтвердіть зміну за допомогою **ОК**.
 - ◁ Завантаження накопичувача вимкнене. Активним залишається тільки функція захисту від замерзання накопичувача.

5.5.2 Вимкнення режиму опалення (літній режим)



1. Щоб вимкнути на літо режим опалення, залишивши працювати приготування гарячої води, натисніть  (⏏).
 - ◁ На дисплеї з'являється значення температури лінії подачі опалення.
2. Встановіть температуру лінії подачі опалення за допомогою  на **Опалення ВИМК.**
3. Підтвердіть зміну за допомогою (**Ок**).
 - ◁ Режим опалення вимкнений. На дисплеї з'являється символ .

5.5.3 Тимчасове виведення виробу з експлуатації



Обережно!

Вірогідність матеріальних збитків, викликаних морозом!

Пристосування захисту від морозу та контрольні пристосування активні лише тоді, коли виріб не відімкнений від електричної мережі, увімкнений кнопкою вмикання/вимикання і запірний газовий кран відкритий.

- ▶ Виконуйте тимчасове виведення виробу з експлуатації лише тоді, коли не очікується морозу.

- ▶ Щоб вимкнути виріб, натисніть кнопку вмикання/вимикання.

◁ Коли виріб вимкнений, дисплей гасне.

При виведенні з експлуатації на тривалий період часу (наприклад, відпустка) додатково необхідно перекрити запірний газовий кран.

5.6 Захист опалювальної установки від морозу

5.6.1 Функція захисту від замерзання



Обережно!

Вірогідність матеріальних збитків, викликаних морозом!

Функція захисту від замерзання не забезпечує протікання води через всю опалювальну установку, що може призвести до замерзання і пошкодження частин установки.

- ▶ Переконайтесь, що в період морозів опалювальна установка продовжує працювати і достатньо обігріває приміщення навіть під час вашої відсутності.



Вказівка

Щоб пристосування для захисту від замерзання залишались активними, виріб потрібно вмикати і вимикати за допомогою регулятора, якщо регулятор встановлений.


Якщо температура лінії подачі опалення при ввімкненій кнопці вмикання/вимикання падає нижче 5°C, виріб вмикатиметься і нагріває циркулюючу воду в контурах опалення та приготування гарячої води (за наявності) приблизно до 30°C.

5.6.2 Спорожнення опалювальної установки

Інший можливий шлях захисту від замерзання на дуже тривалий період часу полягає у спорожненні опалювальної установки та виробу.

- ▶ Зверніться з цього приводу до спеціаліста.

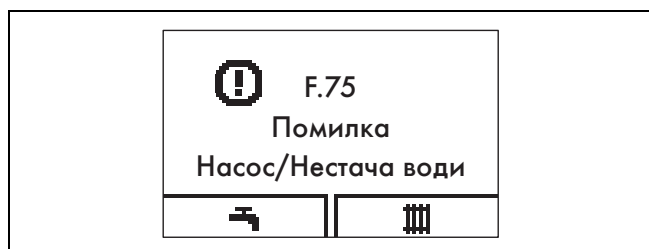
5.7 Зчитування повідомлень про необхідність технічного обслуговування

Якщо на дисплеї відображається символ , це вказує на необхідність технічного обслуговування виробу.

- ▶ Зверніться з цього приводу до спеціаліста.
 - ◁ Виріб не знаходиться в режимі помилки, а продовжує працювати.
- ▶ Якщо одночасно з цим моргаючими символами відображається тиск води, долийте за необхідності воду.
- ▶ Щоб зчитати додаткову інформацію щодо причини необхідності технічного обслуговування, викличте "Live монітор" (→ сторінка 13).

6 Усунення несправностей

6.1 Зчитування повідомлень про помилку



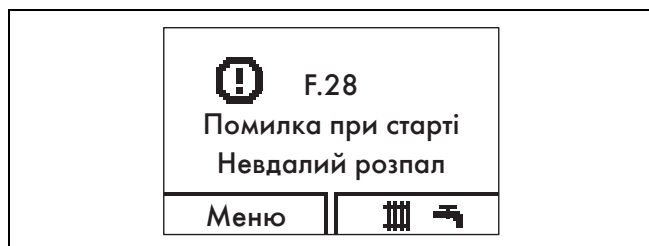
Повідомлення про помилку мають пріоритет перед всіма іншими індикаціями і виводяться на дисплей замість основної індикації, при одночасному виникненні кількох помилок - по чергово, на дві секунди кожна.

- ▶ Якщо вироб виводить повідомлення про помилку, зверніться до спеціаліста.
- ▶ Для отримання більш детальної інформації про стан виробу, викличте "Live монітор" (→ сторінка 13).

6.2 Виявлення та усунення несправностей

- ▶ Якщо під час експлуатації виробу виникли проблеми, ви можете самостійно перевірити деякі пункти за допомогою таблиці, що міститься у додатку. Виявлення та усунення несправностей (→ сторінка 17)
- ▶ Якщо після перевірки за таблицею вироб не працює належним чином, зверніться до спеціаліста, щоб той усунув проблему.

6.3 Усунути збій розпалювання



Якщо після п'яти спроб розпалювання пальник не загорівся, вироб не запускається і переходить в режим несправності. Про це свідчить індикація на дисплеї коду помилки F.28 або F.29.

Після ручного усунення несправності виробу він розпалюється автоматично.

- ▶ Переконайтесь, що запірний газовий кран відкритий.
- ▶ Щоб усунути несправність виробу, натисніть кнопку скидання збою.
- ▶ Якщо не вдалося усунути збій розпалювання за три спроби усунення збою, зверніться до спеціаліста.

7 Додаткові функції

7.1 Функції в меню

7.1.1 Тиск заповнення опалювальної установки

Меню → Тиск води

Ви можете відобразити точне значення тиску заповнення, а також - мінімальний або максимальний допустимий тиск заповнення.

7.1.2 Live монітор (коди стану)

Меню → Live монітор

За допомогою Live монітор можна викликати індикацію стану виробу.

Код стану	Значення
	Індикація в режимі опалення
S.00	Опалення, потреба тепла відсутня
S.02	Режим опалення, випередження запуску насоса
S.03	Режим опалення, розпалювання
S.04	Режим опалення, пальник працює
S.06	Режим опалення, вибіг вентилятора
S.07	Режим опалення, вибіг насоса
S.08	Залишок часу блокування опалення, хх хв.
	Індикація в режимі наповнення накопичувача
S.20	Запит гарячої води
S.22	Режим ГВП, випередження запуску насоса
	Особливі випадки
S.31	Відсутність потреби тепла в літньому режимі
S.34	Режим опалення, захист від замерзання

7.1.3 Контактні дані спеціаліста

Меню → Інформація → Контактні дані

Тут ви можете переглянути телефонний номер спеціаліста, якщо він ввів його під час встановлення.

7.1.4 Серійний та артикульний номер

Меню → Інформація → Серійний номер

Тут ви можете переглянути серійний номер виробу. Артикульний номер вказаний у другому рядку.

7.1.5 Налаштування контрастності дисплея

Меню → Інформація → Контраст дисплея

Тут можна налаштувати контраст, щоб інформацію на дисплеї було добре видно.

7.1.6 Перезап. блокув. пальн. (скидання часу блокування пальника)

Меню → Скид. часу блок.

Спеціаліст використовує цю функцію при виконанні технічного обслуговування.

7.1.7 Виклик рівня спеціаліста



Обережно!

Вірогідність матеріальних збитків в результаті неналежного поводження!

Неправильні настройки на рівні спеціаліста можуть призвести до пошкоджень опалювальної установки.

- ▶ Використовуйте доступ до рівня спеціаліста лише тоді, якщо ви є спеціалістом.

7.2 Настроювання мови

Якщо ви бажаєте настроїти іншу мову:

- ▶ Натисніть і утримуйте та одночасно.
- ▶ Натисніть **додатково** кнопку скидання збою на короткий час.
- ▶ **Утримуйте** та натиснутими, поки на дисплеї не відобразиться діалог настроювання мови.
- ▶ Виберіть потрібну мову за допомогою або .
- ▶ Підтвердіть за допомогою (ОК).
- ▶ Вибравши потрібну мову, знову підтвердіть за допомогою (ОК).



Вказівка

Якщо ви необережно вибрали незрозумілу мову, ви можете повторити описані вище дії. Перелистуйте список за допомогою або , поки не з'явиться потрібна мова.

8 Догляд і технічне обслуговування

8.1 Укладання договору на виконання технічного обслуговування

Передумовою тривалої експлуатаційної готовності, експлуатаційної безпеки, надійності, а також - тривалого терміну служби є щорічне проведення оглядів та технічного обслуговування виробу раз на два роки спеціалістом.

Регулярне технічне обслуговування забезпечує оптимальну ефективність, а, отже - економічну роботу виробу.

Ми рекомендуємо укласти договір на виконання технічного обслуговування.

8.2 Догляд виробу



Обережно!

Вірогідність матеріальних збитків внаслідок використання непридатних засобів для чищення!

Непридатні засоби для чищення можуть пошкодити обшивку, арматура та елементи керування.

- ▶ Не використовуйте аерозолі, абразивні засоби, миючі засоби, та засоби для чищення, що містять розчинники або хлор.

- ▶ Очистіть обшивку вологою ганчіркою з невеликою кількістю мила, що не містить розчинників.

8.3 Перевірка стічної труби конденсату та стічної лійки

1. Регулярно перевіряйте стічну трубу конденсату та стічну лійку на наявність дефектів, особливо - видимого забруднення або засмічення.
2. Виявивши дефект, доручіть його усунення спеціалістом для відновлення потрібної пропускної здатності.

9 Виведення з експлуатації

9.1 Остаточне виведення виробу з експлуатації

- ▶ Доручіть спеціалісту остаточно вивести виріб з експлуатації.

10 Вторинна переробка та утилізація

10.1 Утилізація упаковки

Доручіть утилізацію упаковки спеціалісту, який встановив виріб.

10.2 Утилізація виробу та приналежностей

- ▶ Утилізація виробу та приналежностей з побутовим сміттям заборонена.
- ▶ Переконайтесь у належній утилізації виробу та всіх приналежностей.
- ▶ Дотримуйтесь відповідних приписів.

11 Гарантія та сервісна служба

11.1 Гарантія

1. Гарантія надається на наведені в інструкції для кожного конкретного приладу технічні характеристики.
2. Термін гарантії заводу виробника:
 - 12 місяців від дня введення устаткування в експлуатацію, але не більше 18 місяців від дня покупки товару;
 - за умови підписання сервісного договору між користувачем та сервіс-партнером по закінченню першого року гарантії
 - 24 місяця від дня введення устаткування в експлуатацію, але не більш 30 місяців від дня покупки товару; при обов'язковому дотриманні наступних умов
 - а) устаткування придбане у офіційних постачальників Vaillant у країні, де буде здійснюватися його установка;
 - б) введення в експлуатацію і обслуговування устаткування здійснюється уповноваженими Vaillant організаціями, що мають чинні місцеві дозволи і ліцензії (охорона праці, газова служба, пожежна безпека і т.д.);

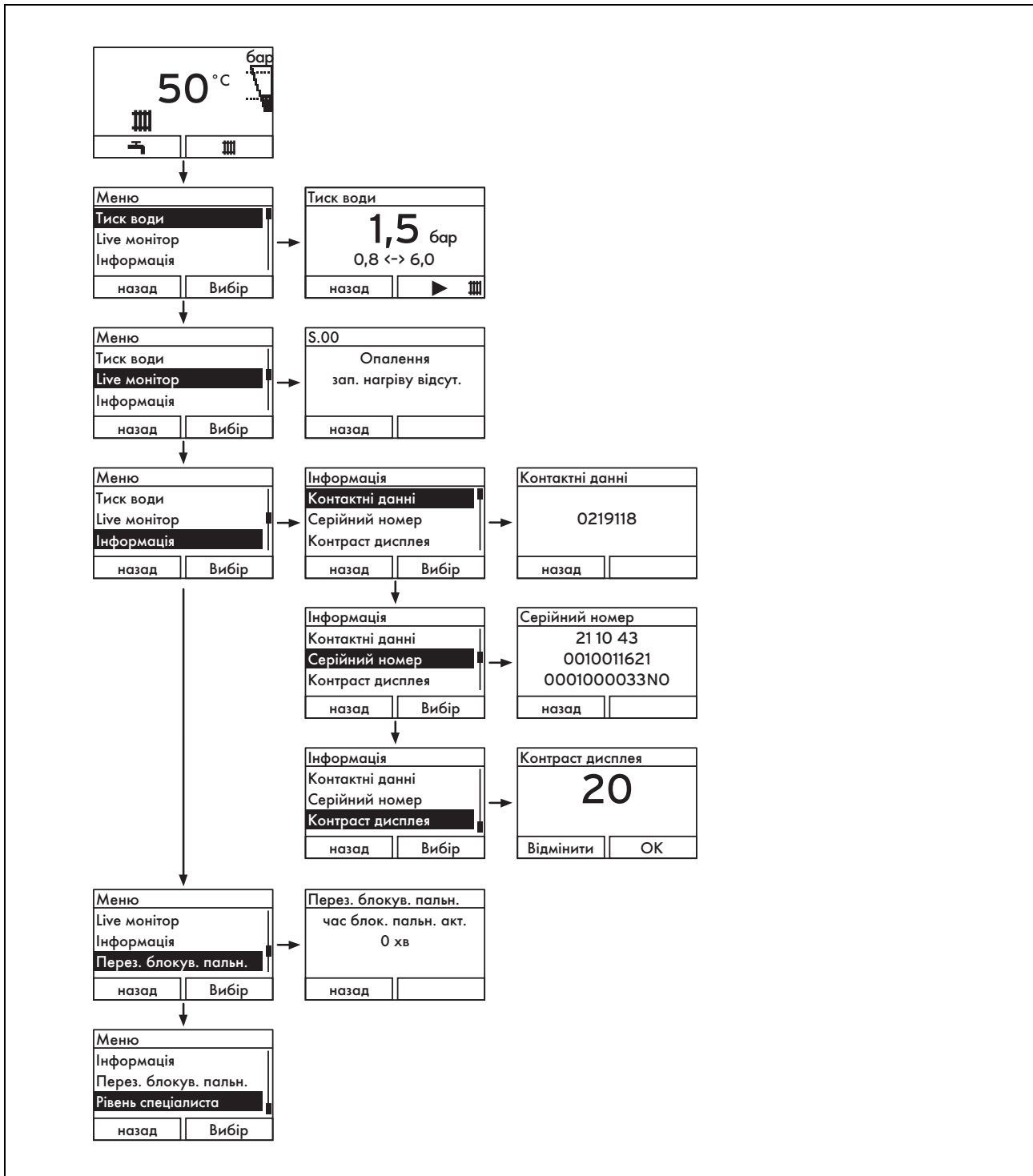
в) були дотримані всі приписи, наведені в технічній документації Vaillant для конкретного приладу.

3. Виконання гарантійних зобов'язань, передбачених чинним законодавством тої місцевості, де був придбаний апарат виробництва фірми Vaillant, здійснюють сервісні організації, уповноважені Vaillant, або фірмовий сервіс Vaillant, що мають чинні місцеві дозволи і ліцензії (охорона праці, газова служба, пожежна безпека і т.д.).
4. Гарантійний термін на замінені після закінчення гарантійного строку вузли, агрегати і запасні частини становить 6 місяців. У результаті ремонту або заміни вузлів і агрегатів гарантійний термін на виріб у цілому не поновлюється.
5. Гарантійні вимоги задовольняються шляхом ремонту або заміни виробу за рішенням уповноваженої Vaillant організації.
6. Вузли і агрегати, які були замінені на справні, є власністю Vaillant і передаються уповноваженій організації.
7. Обов'язковим є застосування оригінальних приладь (труби для підведення повітря і/або відводу продуктів згоряння, регулятори, і т.д.), запасних частин;
8. Претензії щодо виконання гарантійних зобов'язань не приймаються, якщо:
 - а) зроблені самостійно, або не уповноваженими особами, зміни в устаткуванні, підключенні газу, притоку повітря, води й електроенергії, вентиляції, на димоходах, будівельні зміни в зоні встановлення устаткування;
 - б) устаткування було ушкоджено при транспортуванні або неналежному зберіганні;
 - в) при недотриманні інструкцій з правил монтажу, і експлуатації устаткування;
 - г) робота здійснюється при тиску води понад 10 бар (для водонагрівачів);
 - д) не з нового рядка параметри напруги електромережі не відповідають місцевим нормам;
 - е) збиток викликаний недотриманням державних технічних стандартів і норм;
 - ж) збиток викликаний потраплянням сторонніх предметів в елементи устаткування;
 - з) застосовується неоригінальне приладдя і/або запасні частини.
9. Уповноважені організації здійснюють безоплатний ремонт, якщо недовірки не викликані причинами, зазначеними в пункті 7 (8), і роблять відповідні записи в гарантійному талоні.

11.2 Сервісна служба

Безкоштовна інформаційна телефонна лінія по Україні
0800 50 18 050

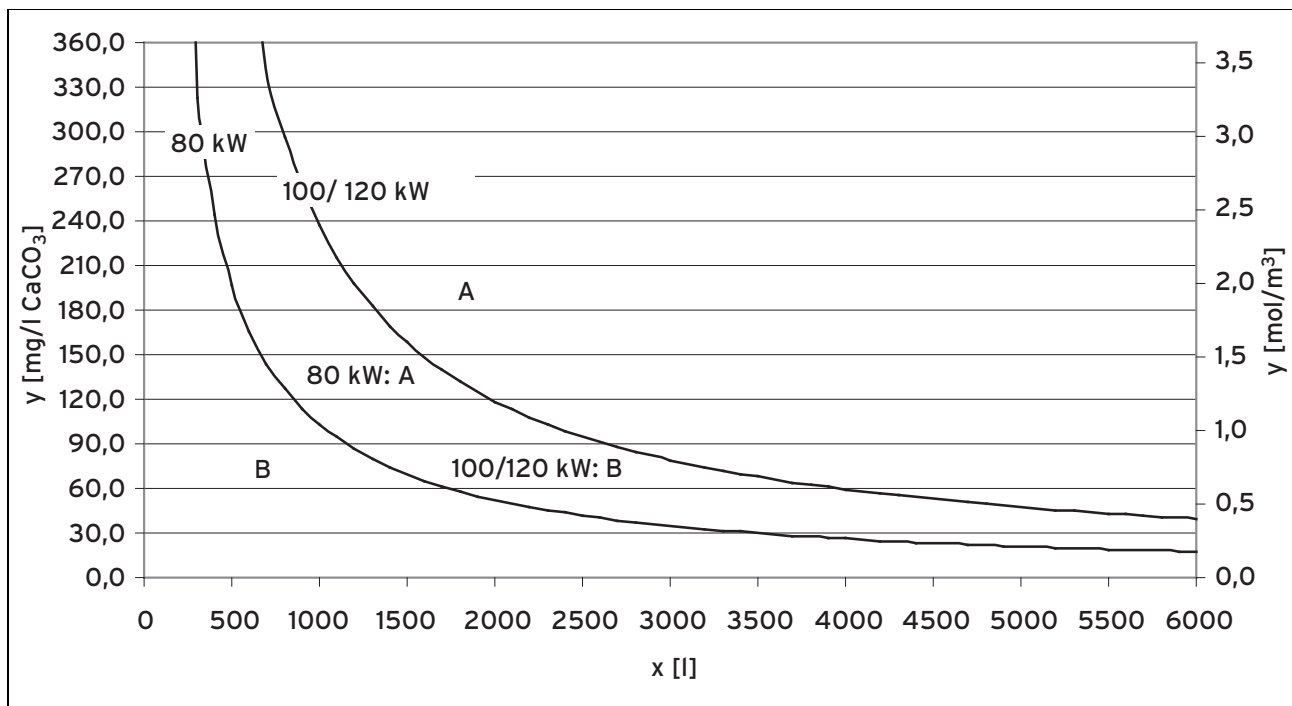
A Огляд структури меню



В Виявлення та усунення несправностей

Проблема	Можлива причина	Заходи з усунення
Гаряча вода відсутня, опалення залишається холодним; виріб не запускається	Перекритий запірний газовий кран будівлі	Відкрити запірний газовий кран будівлі
	Вимкнене електропостачання будівлі	Увімкнути електропостачання будівлі
	Вимкнена кнопка вмикання/вимикання на виробі	Увімкнути кнопку вмикання/вимикання на виробі
	Настроєна надто низька температура подавальної лінії опалення або в настройці "Опалення ВИКЛ" та/або температури гарячої води	Настроїти температуру подавальної лінії опалення та/або температури гарячої води на бажану температуру
	Тиск заповнення опалювальної установки недостатній	Долити воду в опалювальну установку
	Повітря в опалювальній установці	Видалення повітря з радіаторів опалення При повторному виникненні проблеми: сповістити спеціаліста
	Збій при розпалюванні	Натиснути кнопку скидання збою При повторному виникненні проблеми: сповістити спеціаліста
Режим ГВП працює нормально; опалення не вмикається	відсутня потреба тепла з боку регулятора	Перевірити, за необхідності виправити часову програму на регуляторі Перевірити температури приміщення і, за необхідності, виправити задану температуру приміщення ("Посібник з експлуатації регулятора")

С Підготовка води в залежності від жорсткості та об'єму установки



x Об'єм установки
y Жорсткість води

A Потрібна підготовка води
B Підготовка води не потрібна

D Короткий посібник з експлуатації

Вимкнення режиму опалення (літній режим)

	<table border="1"> <tr><td>Темп-ра опалення</td></tr> <tr><td>50 °C</td></tr> <tr><td>назад</td></tr> </table>	Темп-ра опалення	50 °C	назад	<table border="1"> <tr><td>Темп-ра опалення</td></tr> <tr><td>Опалення ВИКЛ</td></tr> <tr><td>Відмінити</td></tr> <tr><td>ОК</td></tr> </table>	Темп-ра опалення	Опалення ВИКЛ	Відмінити	ОК	
Темп-ра опалення										
50 °C										
назад										
Темп-ра опалення										
Опалення ВИКЛ										
Відмінити										
ОК										

> (III) > до Опалення ВИКЛ > Підтвердити (ОК)

Настроювання температури опалення (увімкнуті Режим опалення)

	<table border="1"> <tr><td>Темп-ра опалення</td></tr> <tr><td>50 °C</td></tr> <tr><td>назад</td></tr> </table>	Темп-ра опалення	50 °C	назад	<table border="1"> <tr><td>Темп-ра опалення</td></tr> <tr><td>48 °C</td></tr> <tr><td>Відмінити</td></tr> <tr><td>ОК</td></tr> </table>	Темп-ра опалення	48 °C	Відмінити	ОК
Темп-ра опалення									
50 °C									
назад									
Темп-ра опалення									
48 °C									
Відмінити									
ОК									

> (III) > +/- до вибору температури > Підтвердити (ОК)

Настроювання температури гарячої води

	<table border="1"> <tr><td>Темп-ра гар.води</td></tr> <tr><td>45 °C</td></tr> <tr><td>назад</td></tr> </table>	Темп-ра гар.води	45 °C	назад	<table border="1"> <tr><td>Темп-ра гар.води</td></tr> <tr><td>48 °C</td></tr> <tr><td>Відмінити</td></tr> <tr><td>ОК</td></tr> </table>	Темп-ра гар.води	48 °C	Відмінити	ОК
Темп-ра гар.води									
45 °C									
назад									
Темп-ра гар.води									
48 °C									
Відмінити									
ОК									

> (III) > +/- до вибору температури > Підтвердити (ОК)

Предметний покажчик

L		Повідомлення про необхідність технічного обслуговування.....	12
Live монітор.....	13	Повідомлення про помилку.....	13
A		Приготування гарячої води	
Артикульний номер.....	7, 13	Вимкнути.....	12
B		Приналежності	
Виведення з експлуатації		утилізувати.....	14
остаточне.....	14	Промивка.....	14
тимчасове.....	12	P	
Вимкнути.....	12	Регулятор.....	11
Виріб		Режим опалення (комбінований виріб)	
Вимкнути.....	12	Вимкнути.....	12
доглядати.....	14	Ремонт.....	3, 5
остаточне виведення з експлуатації.....	14	Рівень управління	
увімкнути.....	10	Користувач.....	9
усунути несправність.....	13	Спеціаліст.....	9
Встановлення.....	3	C	
D		Серійний номер.....	7, 13
Демонтоване переднє облицювання.....	4	Символи.....	8
Дисплей.....	7–8	Система DIA.....	8
Відображувані символи.....	8	Стан приладу.....	13
Основна індикація.....	9	Стічна лійка	
Догляд.....	14	перевірити.....	14
Договір на виконання технічного обслуговування.....	14	Стічна труба конденсату	
Документація.....	7	перевірити.....	14
E		T	
Елементи керування.....	7–8	Температура гарячої води	
Z		Настроїти.....	11
Завантаження накопичувача.....	12	Небезпека ошпарювання.....	4
Запах відпрацьованих газів.....	3–4	Температура лінії подачі опалення.....	12
Запах газу.....	3	настроїти (без регулятора).....	11
Запірні пристосування.....	12	настроїти (з підключеним регулятором).....	11
Збій розпалювання.....	13	Технічне обслуговування.....	3, 5, 14
Зміна оточення виробу.....	4	Тиск заповнення	
K		Цифрова індикація.....	13
Коди стану.....	13	Тиск заповнення опалювальної установки	
Контактні дані спеціаліста.....	13	показати.....	10
L		Тиск установки.....	10
Літній режим.....	12	У	
M		Упаковка	
Маркування CE.....	6	утилізувати.....	14
Меню		Усунення несправностей.....	13
Конструкція.....	9	Утилізація	
Місце встановлення.....	4	Виріб.....	14
Мороз		Приналежності.....	14
Захист опалювальної установки від морозу.....	12	Упаковка.....	14
H		Ф	
Настройка контрастності дисплея.....	13	Функція захисту від замерзання.....	12
Настроювання мови.....	14	Ч	
Недостатньо води.....	10	Час блокування пальника.....	13
O			
Огляд.....	3		
Опалювальна установка			
Відображення тиску заповнення.....	10		
Заповнення.....	10		
спорожнення.....	12		
Основна індикація.....	9		
P			
Передня відкидна кришка.....	7		

