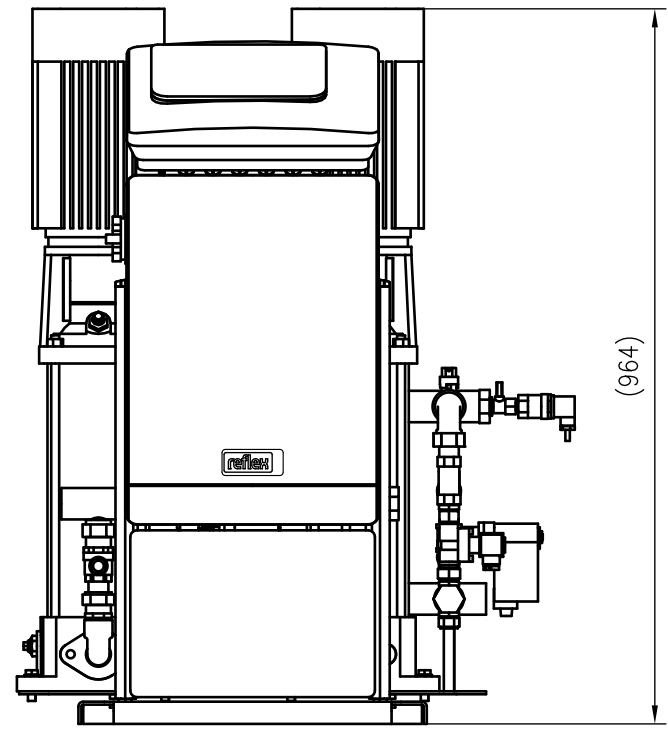
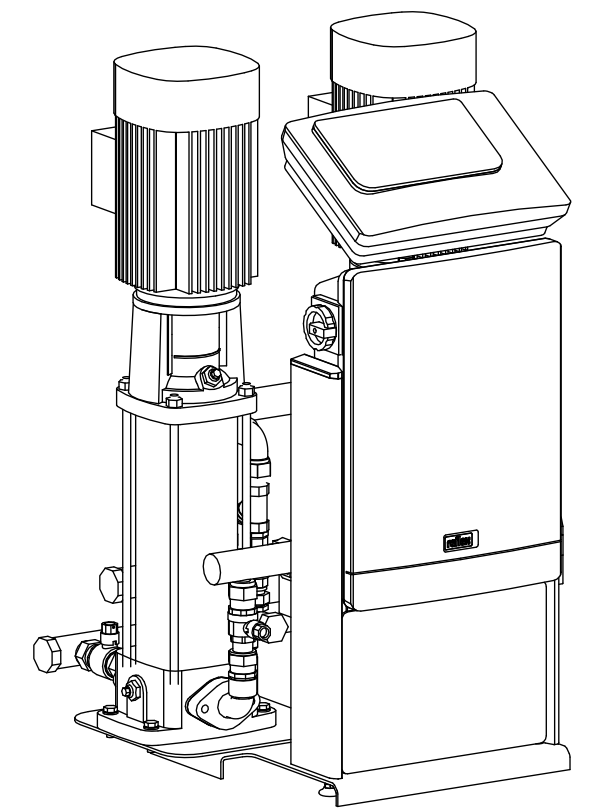


Side view



Front view



Isometric view

Kreislaufwasser (gasarm)
Pumpenleitung
Circuit water (gas-free)
Pump line

Ausgang/Outlet AG 1 1/4"

VG Grundgefäß/
VG Basic vessel

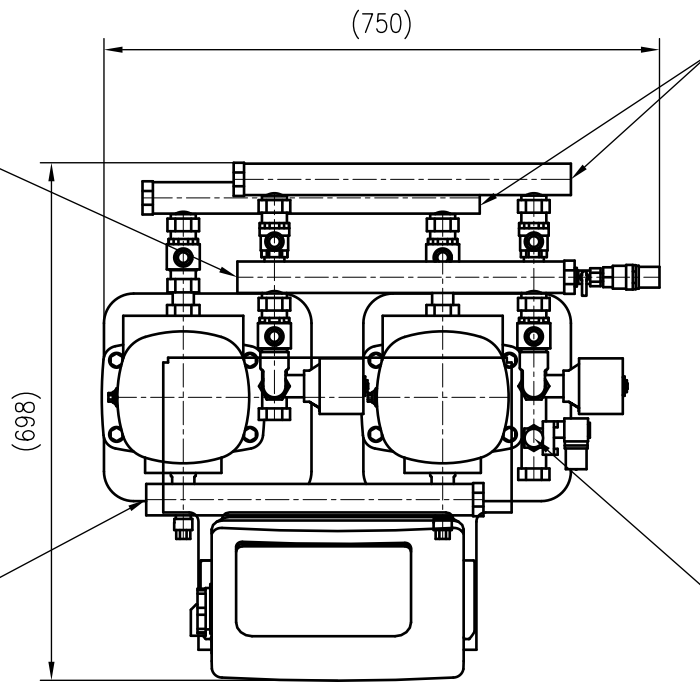
AG 1 1/4"

Nachspeisewasser (gasreich)
Nachspeiseleitung
Water make-up water (gassy)
Water make-up supply

Kreislaufwasser (gasreich)
Überströmleitung
Circuit water (gassy)
Over-flow line

Eingang/Inlet AG 1 1/4"

Eingang/Inlet Rp 1/2"



Top view



Unterliegt nicht dem Änderungsdienst/ Not subject to change management	Maßstab/ Scale: 1:10	Format/ Size: A3
---	-------------------------	---------------------

Revision 17.12.2018	Variomat VS1-2 140 - 8911500
------------------------	------------------------------