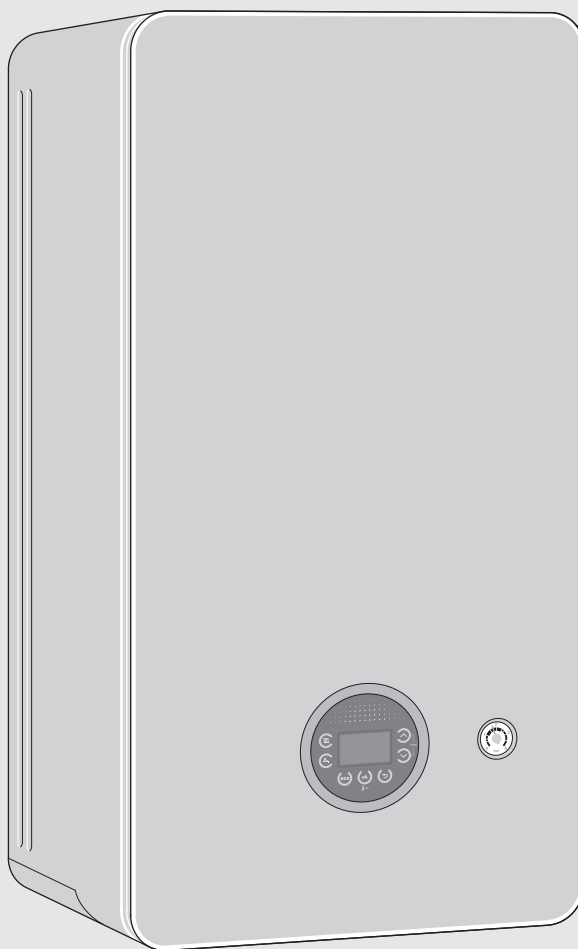




Інструкція з монтажу та техобслуговування для фахівців

Газовий настінний конденсаційний котел **Condens 2300i W**

GC2300iW 24 P 23 | GC2300iW 24/30 C 23



Зміст

1	Умовні позначення та вказівки щодо техніки безпеки	4			
1.1	Умовні позначення	4			
1.2	Загальні вказівки щодо техніки безпеки	4			
2	Дані про виріб	5			
2.1	Комплект поставки	5			
2.2	Сертифікат відповідності	5			
2.3	Ідентифікація виробу	5			
2.4	Огляд типів	5			
2.5	Розміри приладу та мінімальні відстані для монтажу	6			
2.6	Огляд виробу	8			
2.7	Характеристики виробу щодо споживаної енергії	9			
3	Приписи	9			
4	Трубопровід для відпрацьованих газів зі стандартними системами відведення	9			
4.1	Позначення типів відведень димових газів	9			
4.2	Допустимі аксесуари для відведення відпрацьованих газів	9			
4.3	Вказівки з монтажу	10			
4.4	Відведення димових газів у шахті	10			
4.4.1	Монтаж трубопроводів для відведення відпрацьованих газів у наявній шахті	10			
4.4.2	Перевірка розмірів шахти	10			
4.5	Контрольно-ревізійні отвори	11			
4.6	Вертикальне відведення димових газів через дах	11			
4.7	Розрахунок довжини системи відведення димових газів	12			
4.8	Система транспортування повітря для горіння та відпрацьованих газів відповідно до C13(x)	12			
4.9	Система транспортування повітря для горіння та відпрацьованих газів відповідно до C33(x)	12			
4.9.1	Система транспортування повітря для горіння та відпрацьованих газів відповідно до C33x у шахті	13			
4.9.2	Вертикальна система транспортування повітря для горіння та відпрацьованих газів відповідно до C33(x) через дах	13			
4.10	Система транспортування повітря для горіння та відпрацьованих газів відповідно до C43(x)	13			
4.11	Система транспортування повітря для горіння та відпрацьованих газів відповідно до C53(x)	13			
4.11.1	Система транспортування повітря для горіння та димових газів згідно з C53x у шахті	14			
4.11.2	Система транспортування повітря для горіння та відпрацьованих газів згідно з C53 у шахті	14			
4.11.3	Система транспортування повітря для горіння та відпрацьованих газів відповідно до C53x на зовнішній стіні	15			
4.12	Система транспортування повітря для горіння та відпрацьованих газів відповідно до C93x	15			
4.13	Відведення димових газів відповідно до B53P	16			
4.13.1	Відведення димових газів згідно з B53P з концентричним з'єднувальним трубопроводом у котельному приміщенні	16			
4.13.2	Система відведення димових газів згідно з B53P з трубопроводом з однією стінкою для відведення відпрацьованих газів у котельному приміщенні	16			
4.14	Підключення декількох пристроїв (тільки для приладів до 30 кВт)	17			
4.14.1	Підпорядкування групі приладів в разі підключення декількох пристроїв	17			
4.14.2	Підвищення мінімальної потужності (система опалення та гаряча вода) теплогенератора	17			
4.14.3	Система транспортування повітря для горіння та відпрацьованих газів відповідно до C(13)3x	17			
4.14.4	Система транспортування повітря для горіння та відпрацьованих газів відповідно до C(14)3x	18			
4.15	Система відведення димових газів від каскаду котлів	20			
4.15.1	Підпорядкування групі приладів в разі використання каскаду	20			
4.15.2	Підвищення мінімальної потужності (система опалення та гаряча вода) теплогенератора	20			
4.15.3	Відведення димових газів відповідно до B53P	20			
4.15.4	Система транспортування повітря для горіння та відпрацьованих газів відповідно до C93x	21			
5	Монтаж	22			
5.1	Передумови	22			
5.2	Вода, попередньо підігріта сонячною енергією	23			
5.3	Вода для заповнення та підживлення системи опалення	23			
5.4	Перевірка об'єму мембранного компенсаційного бака	23			
5.5	Підготовка монтажу приладу	24			
5.6	Монтаж приладу	24			
5.7	Заповнення системи та перевірка на герметичність	25			
6	Підключення до електромережі	26			
6.1	Загальні вказівки	26			
6.2	Підключення приладу	26			
6.3	Підключення зовнішніх додаткових опцій	26			
7	Введення в експлуатацію	28			
7.1	Огляд панелі керування	28			
7.2	Індикація на дисплеї	28			
7.3	Ввімкнення приладу	28			
7.4	Налаштування температури лінії подачі	28			
7.5	Налаштування нагріву води	29			
7.5.1	Налаштування температури гарячої води	29			
7.5.2	Налаштування комфортного режиму або режиму есо	29			
7.6	Встановлення регулювання опалення	29			
7.7	Після введення в експлуатацію	29			
7.8	Встановлення літнього режиму	29			
7.9	Ручний режим	29			
8	Виведення з експлуатації	30			
8.1	Вимкнення/режим очікування	30			
8.2	Встановлення захисту від замерзання	30			
8.3	Захист від блокування	30			
8.4	Термічна дезінфекція (тільки прилади GC2300W .. P)	30			

9	Зміна характеристичної кривої насоса опалювального контуру	31	16.2	Таблиця індикації робочих режимів і несправностей	53
10	Налаштування в сервісному меню	32	16.3	Несправності, які не відображаються на дисплеї	62
10.1	Використання сервісного меню	32	16.4	Режим роботи насоса та його діагностика	63
10.2	Огляд сервісних функцій	32	17	Додаток	65
10.2.1	Меню 1	32	17.1	Протокол введення в експлуатацію для приладу	65
10.2.2	Меню 2	33	17.2	Електричні підключення	67
10.2.3	Меню 3	34	17.3	Технічні характеристики	68
10.2.4	Меню 4	35	17.4	Склад конденсату	70
10.2.5	Меню 5	36	17.5	Знач. датч.	70
10.2.6	Меню 6	37	17.6	Крива опалення	70
10.2.7	Меню 0	37	17.7	Встановлені значення для теплопродуктивності	70
11	Перевірка налаштування подачі газу	38	17.7.1	GC2300iW 24 P 23	71
11.1	Переобладнання приладу на інший тип газу	38	17.7.2	GC2300iW 24/30 C 23	71
11.2	Перевірка співвідношення газ-повітря та налаштування, за потреби	38			
11.3	Перевірка тиску підключення газу	39			
12	Вимірювання токсичності димових газів	40			
12.1	Режим чищення димової труби	40			
12.2	Перевірка на герметичність димовідвідного тракту	40			
12.3	Вимірювання рівня CO ₂ в димових газах	40			
13	Захист довкілля та утилізація	41			
14	Діагностика та техобслуговування	41			
14.1	Вказівки з техніки безпеки для діагностики та техобслуговування	41			
14.2	Перевірка котлового блока, який включає камеру згоряння і теплообмінник	42			
14.3	Перевірка електродів і очищення котлового блока, який включає камеру згоряння і теплообмінник	42			
14.4	Очищення сифона для конденсату	45			
14.5	Перевірка фільтра в трубі холодної води	46			
14.6	Перевірка пластинчастого теплообмінника	47			
14.7	Перевірка мембранного компенсаційного бака	47			
14.8	Налаштування робочого тиску системи опалення	47			
14.9	Демонтаж газової арматури	47			
14.10	Демонтаж насоса опалювального контуру	48			
14.11	Демонтаж автоматичного повітровідокремлювача	48			
14.12	Демонтаж двигуна 3-ходового клапана	48			
14.13	Демонтаж котлового блока, який включає камеру згоряння і теплообмінник	49			
14.14	Заміна електроніки приладу	49			
14.15	Повторне встановлення бокової частини кожуха	50			
14.16	Встановлення бокових пластикових панелей	50			
14.17	Список здійснених перевірок та техобслуговувань	51			
15	Індикація на дисплеї	52			
16	Несправності	52			
16.1	Загальна інформація	52			

1 Умовні позначення та вказівки щодо техніки безпеки

1.1 Умовні позначення

Вказівки з техніки безпеки

У вказівках із техніки безпеки зазначені сигнальні символи, тип і важкість наслідків в разі недотримання правил техніки безпеки.

Наведені нижче сигнальні слова мають такі значення і можуть використовуватися в цьому документі:



НЕБЕЗПЕКА

НЕБЕЗПЕКА означає тяжкі людські травми та небезпеку для життя.



ПОПЕРЕДЖЕННЯ

ПОПЕРЕДЖЕННЯ означає можливість виникнення тяжких людських травм і небезпеки для життя.



ОБЕРЕЖНО

ОБЕРЕЖНО означає ймовірність виникнення людських травм легкого та середнього ступеню.

УВАГА

УВАГА означає ймовірність пошкоджень обладнання.

Важлива інформація



Важлива інформація без небезпеки для людей чи пошкодження обладнання позначена таким інформативним символом.

Інші символи

Символ	Значення
▶	Крок процедури
→	Посилання на інші місця в документі
•	Перелік/запис в таблиці
–	Перелік/запис в таблиці (2-й рівень)

Таб. 1

1.2 Загальні вказівки щодо техніки безпеки

⚠ Вказівки для цільової групи

Ця інструкція з монтажу та технічного обслуговування призначена для фахівців, які займаються встановленням газових приладів, систем водопроводу, тепло- та електротехніки. Обов'язково дотримуйтеся вказівок в усіх інструкціях. Недотримання цих приписів може призвести до пошкодження майна та тілесних ушкоджень, які становлять небезпеку для життя.

- ▶ Перед монтажем слід прочитати інструкції з монтажу, технічного обслуговування та введення в експлуатацію (теплогенератора, системи керування опаленням, насосів тощо).
- ▶ Необхідно дотримуватися вказівок із техніки безпеки та попереджень.
- ▶ Також слід дотримуватися міжнародних і регіональних приписів, технічних норм і директив.
- ▶ Виконані роботи потрібно документувати.

⚠ Використання за призначенням

Котел дозволяється використовувати лише для закритих систем тепlopостачання житлових приміщень.

Будь-яке застосування в інших цілях вважається використанням не за призначенням. Гарантійні зобов'язання не поширюються на пошкодження, які виникли в результаті такого використання.

⚠ Дії з разі виявлення запаху газу

Під час витоку газу виникає небезпека вибуху. У разі виникнення запаху газу, дотримуйтеся наведених далі правил.

- ▶ Уникайте виникнення полум'я та іскор:
 - Не паліть, не використовуйте запальничку та сірники.
 - Не користуйтеся електричними вимикачами або штепсельними вилками.
 - Не користуйтеся телефонами.
- ▶ Перекрийте подачу газу на головному газовому запірному пристрою або на газовому лічильнику.
- ▶ Відкрийте вікна та двері.
- ▶ Попередьте всіх мешканців і залишіть будинок.
- ▶ Не допускайте сторонніх осіб в будинок.
- ▶ За межами будинку: зателефонуйте до пожежної служби, поліції та підприємства з газопостачання.

⚠ Небезпека для життя через отруєння димовими газами

Під час витоку димових газів виникає небезпека для життя.

- ▶ Слідкуйте за тим, щоб труби для відведення відпрацьованих газів та ущільнення не були пошкодженими.

⚠ Небезпека для життя через отруєння димовими газами при недостатньому згоранні

Під час витоку димових газів виникає небезпека для життя. У разі пошкодження або розгерметизації трубопроводу для відведення відпрацьованих газів, або якщо ви відчуваєте запах газу, дотримуйтеся наведених далі правил.

- ▶ Перекрийте подачу палива.
- ▶ Відкрийте вікна та двері.
- ▶ При потребі попередьте всіх мешканців і залишіть будинок.
- ▶ Не допускайте сторонніх осіб в будинок.
- ▶ Негайно усуньте пошкодження трубопроводу для відведення відпрацьованих газів.
- ▶ Забезпечте подачу повітря для підтримання горіння.
- ▶ Не закривайте та не зменшуйте вентиляційні отвори у дверях, вікнах і стінах.
- ▶ Забезпечте також достатню подачу повітря для підтримки горіння за наявності подальших вбудованих приладів, наприклад, у витяжних вентиляторах, кухонних витяжках із відведенням повітря назовні.
- ▶ У випадку недостатньої подачі повітря для підтримання горіння виріб не слід вводити в експлуатацію.

⚠ Монтаж, введення в експлуатацію та техобслуговування

Монтаж, введення в експлуатацію та техобслуговування мають здійснюватися тільки кваліфікованими фахівцями спеціалізованої компанії.

- ▶ Експлуатація з врахуванням подачі повітря в приміщення: переконайтеся, що приміщення для встановлення відповідає вимогам до вентиляції.
- ▶ Забороняється ремонтувати та вимикати компоненти, що мають значення для безпеки, або виконувати маніпуляції з ними.
- ▶ Використовуйте тільки оригінальні запчастини.
- ▶ Після проведення робіт перевірте компоненти газопроводу на герметичність.

⚠ Електромонтажні роботи

Електромонтажні роботи повинні виконувати тільки фахівці спеціалізованої компанії з електромонтажних робіт.

Перед початком електромонтажних робіт:

- ▶ Ізолюйте всі виводи мережевої напруги, та забезпечте від повторного підключення.
- ▶ Переконайтеся, що виводи мережевої напруги від'єднано.
- ▶ Перш ніж торкатися струмоведучих частин: зачекайте принаймні 5 хвилин для розрядження конденсаторів.
- ▶ Також зверніть увагу на схеми з'єднань інших компонентів системи.

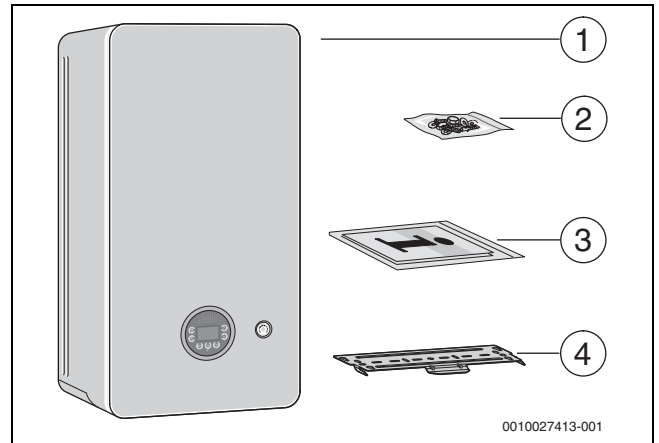
⚠ Передавання користувачеві

Проведіть інструктаж користувачу під час передавання йому установки в користування та проінформуйте про умови експлуатації системи котла.

- ▶ Поясніть принцип роботи і порядок обслуговування та зверніть особливу увагу на виконання всіх дій, важливих із точки зору техніки безпеки.
- ▶ Зокрема вкажіть на такі моменти:
 - Технічне обслуговування чи усунення несправності мають право здійснювати тільки кваліфіковані фахівці спеціалізованої компанії.
 - З метою забезпечення екологічної та безпечної експлуатації необхідно щонайменш раз на рік здійснювати діагностику, а також за потреби чищення та технічне обслуговування.
 - Експлуатація теплогенератора допускається тільки із встановленим і закритим кожухом.
- ▶ Можливі наслідки (тілесні ушкодження зокрема небезпека для життя чи пошкодження майна) неправильного проведення перевірки, некваліфікованої діагностики, чищення та технічного обслуговування.
- ▶ Зважайте на небезпеку через оксид вуглецю (CO). Рекомендовано використовувати детектори CO.
- ▶ Передайте на зберігання користувачу інструкції з монтажу й експлуатації.

2 Дані про виріб

2.1 Комплект поставки



Мал. 1 Комплект поставки

- [1] Газовий навісний настінний конденсаційний котел
- [2] Матеріал для кріплення
- [3] Комплект інструкцій
- [4] Монтажна планка

2.2 Сертифікат відповідності



Конструкція та робочі характеристики цього виробу відповідають українському законодавству. Відповідність підтверджена відповідним маркуванням.

2.3 Ідентифікація виробу

Табличка з позначенням типу приладу

Фірмова табличка містить дані про потужність і допуск, а також серійний номер виробу.

Розташування таблички з позначенням типу приладу див. в огляді виробу, наведеному у цьому розділі.

Додаткова табличка з позначенням типу приладу

В додатковій табличці з позначенням типу приладу зазначено найменування виробу та найважливіші дані про сам виріб.

Вона знаходиться на одному із зовнішніх легкодоступних місць виробу.

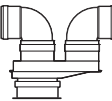

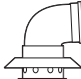


2.4 Огляд типів

Прилади GC2300W .. C – це газові настінні конденсаційні котли з вбудованим насосом опалювального контуру, 3-ходовим клапаном та пластинчастим теплообмінником для опалення та приготування гарячої води в системі, що працює за принципом проточного нагрівання.

Прилади GC2300W .. P – це газові настінні конденсаційні котли з вбудованим насосом опалювального контуру та 3-ходовим клапаном для підключення бака непрямого нагріву.

Тип	Країна	Артикулярний номер
GC2300iW 24 P 23	UA	7 736 902 954
GC2300iW 24/30 C 23	UA	7 736 902 968

Таб. 2 Огляд типів

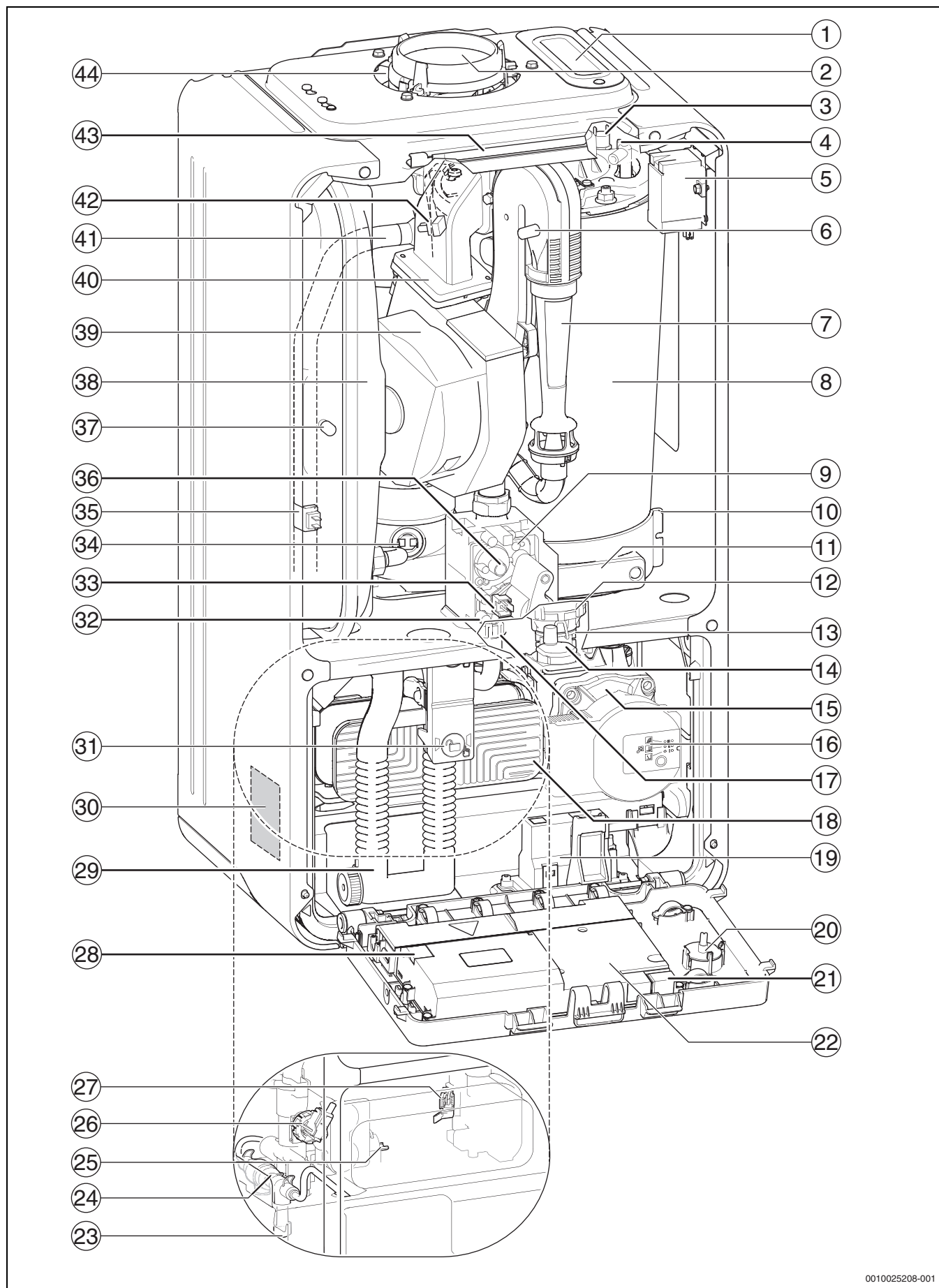
Аксесуари для горизонтальної труби для відведення відпрацьованих газів		А [мм]
	Ø 80/80 мм Роздільне приєднання труб Ø 80/80 мм, коліно 90° Ø 80 мм	208
	Ø 80 мм Адаптер для підключення Ø 80/125 мм, коліно 90° Ø 80 мм	150
	Ø 80 мм Адаптер для підключення Ø 80/125 мм із подачею повітря для горіння, коліно 90° Ø 80 мм	205
	Ø 60/100 мм З'єднувальне коліно Ø 60/100 мм	82
	Ø 80/125 мм З'єднувальне коліно Ø 80/125 мм	114
	Ø 60 мм Адаптер для підключення Ø 60/100 мм, коліно 90° Ø 60 мм	152

Таб. 4 Відстань А залежно від вибору аксесуарів для відведення відпрацьованих газів

Аксесуари для вертикальної труби для відведення відпрацьованих газів		В [мм]
	Ø 80/125 мм Адаптер для підключення Ø 80/125 мм	≥ 250
	Ø 60/100 мм Адаптер для підключення Ø 60/100 мм	≥ 250
	Ø 80/80 мм Роздільне приєднання труб Ø 80/80 мм	≥ 310
	Ø 80 мм Адаптер для підключення Ø 80 мм із подачею повітря для горіння	≥ 310

Таб. 5 Відстань В залежно від вибору аксесуарів для відведення відпрацьованих газів

2.6 Огляд виробу



0010025208-001

Мал. 3 Огляд виробу

Пояснення до Мал. 3:

- [1] Контрольно-ревізійний отвір
- [2] Труба для відведення відпрацьованих газів
- [3] Обмежувач температури котлового блока, який включає камеру згорання і теплообмінник
- [4] Комплект електродів
- [5] Трансформатор високої напруги
- [6] Штуцер для вимірювання тиску
- [7] Камера змішування газу та повітря
- [8] Котловий блок, який включає камеру згорання і теплообмінник
- [9] Газова арматура
- [10] Піддон для конденсату
- [11] Кришка контрольно-ревізійного отвору
- [12] Двигун 3-ходового клапана
- [13] 3-ходовий клапан
- [14] Автоматичний розповітрявач
- [15] Насос опалювального контуру
- [16] Вимикач кількості обертів насоса і LED насоса
- [17] Запобіжний клапан (система опалення)
- [18] Пластинчастий теплообмінник
- [19] Корпус комунікаційного модуля
- [20] Манометр
- [21] Місце розташування кодувального штекера (ідентифікаційний модуль котла)
- [22] Система керування
- [23] Пристрій підживлення
- [24] Зворотний клапан
- [25] Датчик температури гарячої води
- [26] Датчик тиску
- [27] Витратомір (турбіна)
- [28] Запобіжник (запасний)
- [29] Сифон
- [30] Табличка з позначенням типу приладу
- [31] Фіксатор сифона
- [32] Штуцер для вимірювання тиску підключення газу
- [33] Система керування газової арматури
- [34] Обмежувач температури димових газів
- [35] Датчик температури лінії подачі
- [36] Регулювальний гвинт газової арматури
- [37] Клапан для заповнення азотом
- [38] Мембранний компенсаційний бак
- [39] Вентилятор
- [40] Камера змішування повітря з газом із захистом від зворотного потоку димових газів (мембрана) для запобігання зворотному потоку продуктів згорання
- [41] Лінія подачі контуру опалення
- [42] Датчик температури лінії подачі котлового блока, який включає камеру згорання і теплообмінник
- [43] Скоба
- [44] Патрубок повітря для згорання

2.7 Характеристики виробу щодо споживаної енергії

Характеристики споживання енергії виробу див. в інструкції з експлуатації для користувача.

3 Приписи

Для належного монтажу й експлуатації виробу дотримуйтесь усіх чинних державних та місцевих приписів, технічних норм і директив. У документі 6720807972 надається інформація щодо чинних приписів. Для індикації можна скористатися пошуком на нашій інтернет-сторінці. Інтернет-адреса знаходиться на зворотному боці інструкції.

Норми, приписи та положення



Для належного монтажу й експлуатації виробу дотримуйтесь усіх чинних національних та місцевих приписів, технічних норм і директив.

Окрім правил відповідального підприємства з газопостачання, необхідно дотримуватися таких інструкцій та правил:

- Будівельні правила федеральних земель
- Директиви ÖVGW для клієнтів щодо систем, що працюють на природному газі, (G-K), систем, що працюють на зрідженому газі (F-G), а також регіональні будівельні правила
- ÖNORM H 5195-1 (Запобігання пошкодженням внаслідок корозії та утворення накипу в закритих системах опалення та гарячого водопостачання з робочою температурою до 100 °C)
- ÖNORM H 5195-2 (Запобігання пошкодженням внаслідок замерзання у закритих системах опалення)

4 Трубопровід для відпрацьованих газів зі стандартними системами відведення
4.1 Позначення типів відведень димових газів

В чинній інструкції використовуються такі позначення для типів відведень димових газів:

- Позначення без x застосовується для труби з однією стінкою для відведення відпрацьованих газів (B_{53p}) або для окремих труб подачі повітря та відведення димових газів (C₁₃) в котельному приміщенні.
- Додатковий індекс _x (наприклад C_{13x}) застосовується для концентричного трубопроводу системи транспортування повітря для горіння та відпрацьованих газів у котельному приміщенні. Труба для відведення відпрацьованих газів знаходиться всередині труби для подачі повітря. Концентричне виконання підвищує безпеку.
- Додатковий індекс (_x) застосовується для надання інформації, яка стосується типів відведення димових газів з та без _x.

4.2 Допустимі аксесуари для відведення відпрацьованих газів

Аксесуари для відведення відпрацьованих газів з систем відведення димових газів, наведених у цій інструкції, є складовою частиною сертифікату відповідності теплогенератора вимогам директив та гармонізованих стандартів ЄС.

Таким чином, рекомендується використовувати наші оригінальні додаткові комплектуючі.

Позначення та артикулярні номери див. у загальному каталозі.

4.3 Вказівки з монтажу



НЕБЕЗПЕКА

Небезпека отруєння через оксид вуглецю!

Димові гази, що виходять у повітря, містять оксид вуглецю у небезпечній для здоров'я концентрації

- ▶ Переконайтеся, щоб труби для відведення відпрацьованих газів і ущільнення не були пошкодженими.
- ▶ Під час монтажу системи відведення димових газів використовуйте виключно мастильну пасту, що дозволена виробником системи.

- ▶ Під час розпакування перевірте аксесуари для відведення відпрацьованих газів на цілісність.
- ▶ Дотримуйтесь інструкції з монтажу та технічного обслуговування додаткових опцій.
- ▶ Обріжте додаткові комплектуючі на необхідну довжину. Зріз має бути вертикальним. Зачистьте роз'єм.
- ▶ Нанесіть мастильну пасту, що входить до комплекту, на ущільнення.
- ▶ Вставте аксесуар у муфту до упору.
- ▶ Прокладіть горизонтальні ділянки з підйомом 3° ($= 5,2\%$ або $5,2$ см на метр) у напрямку потоку димових газів.
- ▶ Зафіксуйте увесь трубопровід для відведення відпрацьованих газів хомутами для кріплення труби:
 - Відстань між двома хомутами для кріплення труби має становити не більше ≤ 2 м.
 - Встановіть хомут для кріплення труби на кожному коліні.
- ▶ Після завершення робіт виконайте перевірку на герметичність.

Відведення димових газів через декілька поверхів

Відведення димових газів через декілька поверхів має відбуватися у шахті.

Вимоги в разі встановлення у наявній шахті

- ▶ Якщо трубопровід для відведення відпрацьованих газів встановлюється в наявну шахту, отвори для підключення, що вже є в шахті, потрібно ретельно ущільнити відповідним матеріалом.

4.4 Відведення димових газів у шахті

4.4.1 Монтаж трубопроводів для відведення відпрацьованих газів у наявній шахті

- ▶ Під час прокладання трубопроводів для відведення відпрацьованих газів у наявній шахті необхідно дотримуватись місцевих норм і правил.
- ▶ Використовувати негорючі будівельні матеріали, що не деформуються
- ▶ Дотримуйтеся інструкції з монтажу та технічного обслуговування.



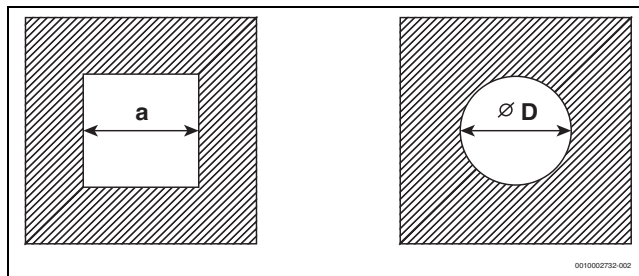
Трубопроводи для відведення відпрацьованих газів мають бути встановлені таким чином, щоб їх можна було згодом демонтувати у разі обслуговування (наприклад, у разі негерметичності).

Пластикові трубопроводи для відведення відпрацьованих газів під час експлуатації мають лінійне розширення приблизно $0,5\%$ (приблизно 5 см на 10 м).

Не допускається встановлювати в подальшому кріплення, які перешкоджають лінійному розширенню трубопроводів для відведення відпрацьованих газів (наприклад, у шахті).

4.4.2 Перевірка розмірів шахти

- ▶ Виконати перевірку відповідності розмірів шахти допустимим.



Мал. 4 Квадратний та круглий поперечний перетин

Додаткові комплектуючі Ø [мм]	Квадратна шахта		Циліндрична шахта	
	Розмір $a_{\text{мін.}}$ [мм]	Розмір $a_{\text{макс.}}$ [мм]	Ø $D_{\text{мін.}}$ [мм]	Ø $D_{\text{макс.}}$ [мм]
80/125	180×180	300×300	200	380
110/160	220×220	350×350	220	350

Таб. 6 Концентрична система відведення відпрацьованих газів у шахті (C_{33x})

Додаткові комплектуючі Ø [мм]	Квадратна шахта		Циліндрична шахта	
	Розмір a _{мін.} [мм]	Розмір a _{макс.} [мм]	Ø D _{мін.} [мм]	Ø D _{макс.} [мм]
60 жорстка	115×115	220×220	135	300
60 гнучка	100×100	220×220	120	300
80 жорстка	135×135	300×300	155	300
80 гнучка	125×125	300×300	145	300
110 жорстка	170×170	300×300	190	350
110 гнучка	150×150	300×300	170	350
125 жорстка	185×185	400×400	205	450
125 гнучка	180×180	400×400	200	450
160 жорстка	225×225	450×450	245	510
160 гнучка	225×225	450×450	245	510
200	265×265	500×500	285	560

Таб. 7 Системи відведення димових газів, що працюють з подачею повітря з приміщення і за принципом односпрямованих потоків, з трубою відведення димових газів з однією стінкою та вентиляваною шахтою (C_{53(x)}, B_{53(p)})

Додаткові комплектуючі Ø [мм]	Квадратна шахта		Циліндрична шахта	
	Розмір a _{мін.} [мм]	Розмір a _{макс.} [мм]	Ø D _{мін.} [мм]	Ø D _{макс.} [мм]
60 жорстка	100×100	220×220	100	300
60 гнучка	100×100	220×220	100	300
80 жорстка	120×120	300×300	120	300
80 гнучка	120×120	300×300	120	300
110 жорстка	140×140	300×300	150	350
110 гнучка	140×140	300×300	150	350
125 жорстка	165×165	400×400	165	450
125 гнучка	165×165	400×400	165	450
160 жорстка	200×200	450×450	200	510
200	240×240	500×500	240	560

Таб. 8 Системи відведення димових газів, що працюють незалежно від подачі повітря з приміщення і за принципом різноспрямованих потоків, з трубою відведення димових газів з однією стінкою та подачею повітря через кільцевий зазор між трубою та шахтою (C_{93x}, C_{(14)3x})

4.5 Контрольно-ревізійні отвори

Необхідно забезпечити просте та безпечне очищення систем відведення димових газів. Слід забезпечити можливість:

- перевірки поперечного перетину та герметичності трубопроводів;
- перевірки та очищення поперечного перетину між трубопроводом для відведення відпрацьованих газів та шахтою (вентиляція), необхідного для безпечної експлуатації камери згорання.

► Потрібно дотримуватися місцевих норм і приписів.

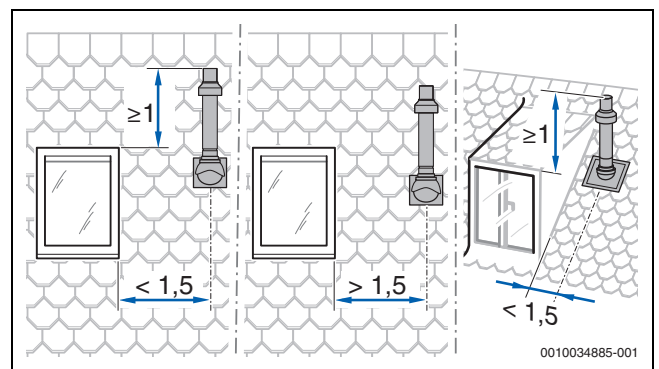
4.6 Вертикальне відведення димових газів через дах

Місце монтажу системи транспортування повітря для горіння та відпрацьованих газів

Умова: над стелею котельного приміщення знаходиться лише конструкція даху.

- Якщо для стелі вимагається тривалий час вогнестійкості, система транспортування повітря для горіння та відпрацьованих газів між верхнім краєм стелі та покрівельним покриттям повинна мати кожух, який має відповідну вогнестійкість.
- Якщо для стелі не вимагається тривала вогнестійкість, трубопровід для подачі повітря/відведення димових газів від стелі до покрівельного покриття необхідно прокладати в шахті з негорючих матеріалів, які стійкі до деформації або в металевій захисній трубі (механічний захист).

- Дотримуйтеся приписів і стандартів, що діють в країні користувача, стосовно мінімальних відстаней до вікон даху.



Мал. 5

4.7 Розрахунок довжини системи відведення димових газів

Загальну інформацію щодо максимально допустимих значень довжини труб див. відповідні типи систем відведення димових газів.

Необхідні повороти трубопроводу для відведення димових газів враховані в зазначених значеннях максимальної довжини труби та відображені належним чином на відповідних малюнках.

- Кожне додаткове коліно 87° зменшує допустиму довжину труби на 1,5 м.
- Кожне додаткове коліно від 15° до 45° зменшує допустиму довжину труби на 0,5 м.

Докладну інформацію щодо розрахунку довжини системи відведення димових газів наведено в документації з проектування.

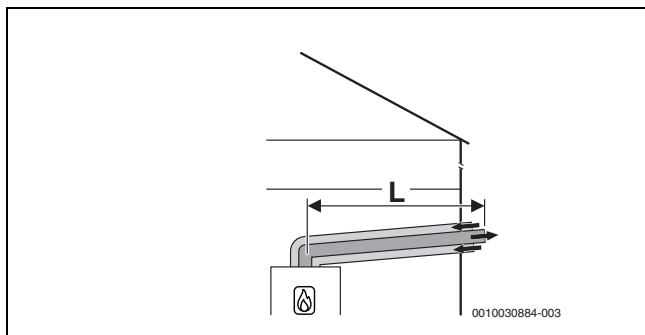
4.8 Система транспортування повітря для горіння та відпрацьованих газів відповідно до C_{13(x)}

Характеристики системи	
Подача повітря для підтримання горіння	Відбувається з забором повітря ззовні приміщення
Конструкція	Горизонтальний вихідний отвір/вітровий щит
Отвори для повітря та димових газів	Отвори для виходу димових газів та подачі повітря знаходяться у зоні однакового тиску та мають бути розташовані в межах квадрата: \leq потужність 70 кВт: 50×50 см \geq потужність 70 кВт: 100×100 см
Сертифікація	Перевірку усієї системи "повітря-відпрацьовані гази" виконано разом із теплогенератором.

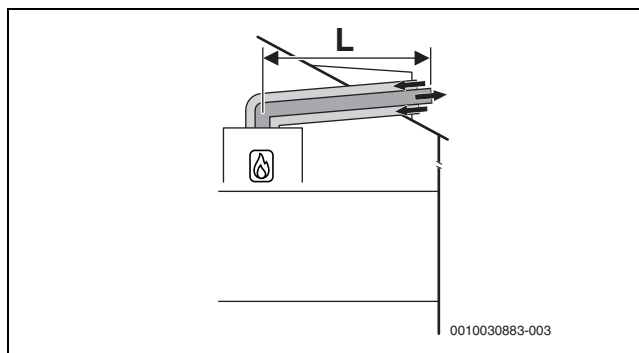
Таб. 9 C_{13(x)}

Контрольно-ревізійні отвори

- Потрібно дотримуватися місцевих норм і приписів.



Мал. 6 Горизонтальна концентрична система транспортування повітря для горіння та відпрацьованих газів відповідно до C_{13x} через зовнішню стіну



Мал. 7 Горизонтальна концентрична система транспортування повітря для горіння та відпрацьованих газів відповідно до C_{13x} через дах

Макс. допустимі значення довжини

GC2300iW 24 P 23

GC2300iW 24/30 C 23

Додаткові комплектуючі Ø [мм]	У шахті [мм]	Максимальні значення довжини труби [м]		
		L = L ₁ + L ₂	L ₂	L ₃
60/100	–	9	–	–
80/125	–	23	–	–

Таб. 10 Відведення димових газів згідно з C_{13(x)}

4.9 Система транспортування повітря для горіння та відпрацьованих газів відповідно до C_{33(x)}

Характеристики системи	
Подача повітря для підтримання горіння	Відбувається з забором повітря ззовні приміщення
Конструкція	Вертикальний вихідний отвір/вітровий щит
Отвори для повітря та димових газів	Отвори для виходу димових газів та подачі повітря знаходяться у зоні однакового тиску та мають бути розташовані в межах квадрата: \leq потужність 70 кВт: 50×50 см $>$ потужність 70 кВт: 100×100 см
Сертифікація	Перевірку усієї системи "повітря-відпрацьовані гази" виконано разом із теплогенератором.

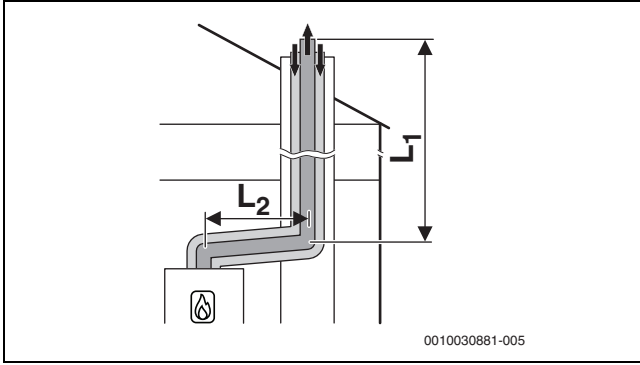
Таб. 11 C_{33x}

Інформацію щодо місця монтажу та розмірів відстаней над дахом у разі використання вертикальної системи відведення димових газів див. у розділі 4.6 на стор. 11.

Контрольно-ревізійні отвори

- Потрібно дотримуватися місцевих норм і приписів.

4.9.1 Система транспортування повітря для горіння та відпрацьованих газів відповідно до C_{33x} у шахті



Мал. 8 Концентрична система транспортування повітря для горіння та димових газів згідно з C_{33x} у шахті

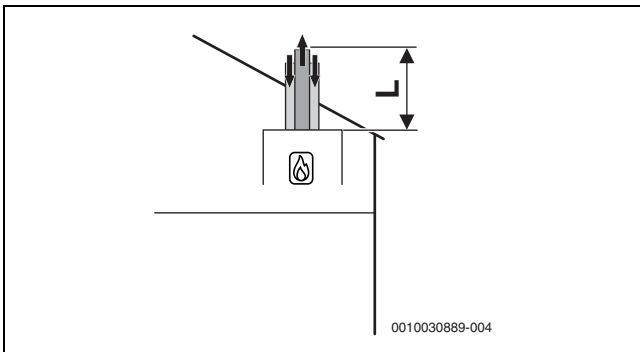
Макс. допустимі значення довжини

GC2300iW 24 P 23
GC2300iW 24/30 C 23

Додаткові комплектуючі Ø [мм]	У шахті [мм]	Максимальні значення довжини труби [м]		
		L = L ₁ + L ₂	L ₂	L ₃
80/125	-	24	5	-

Таб. 12 Система відведення димових газів згідно з C_{33(x)} у шахті

4.9.2 Вертикальна система транспортування повітря для горіння та відпрацьованих газів відповідно до C_{33(x)} через дах



Мал. 9 Вертикальна концентрична система транспортування повітря для горіння та відпрацьованих газів згідно з C_{33x}

Макс. допустимі значення довжини

GC2300iW 24 P 23
GC2300iW 24/30 C 23

Додаткові комплектуючі Ø [мм]	У шахті [мм]	Максимальні значення довжини труби [м]		
		L = L ₁ + L ₂	L ₂	L ₃
60/100	-	14	-	-
80/125	-	23	-	-

Таб. 13 Система відведення димових газів згідно з C_{33(x)} через дах

4.10 Система транспортування повітря для горіння та відпрацьованих газів відповідно до C_{43(x)}

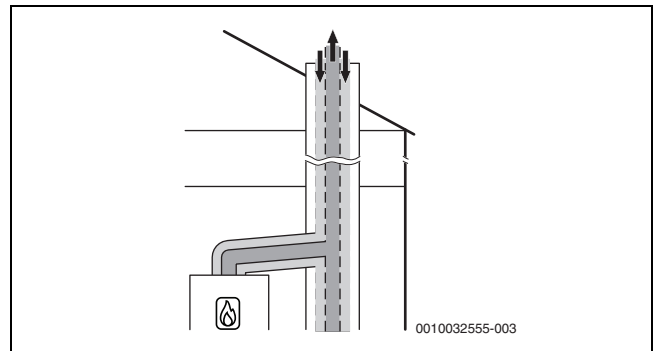
Характеристики системи	
Подача повітря для підтримання горіння	Відбувається з забором повітря ззовні приміщення
Співвідношення тисків	Експлуатація з пониженим тиском у вертикальній частині системи відведення димових газів
Сертифікація	Прилад підключається до наявної системи "повітря-відпрацьовані гази". Перевірку системи "повітря-відпрацьовані гази" до шахти виконано разом із приладом.

Таб. 14 C_{43(x)}

- ▶ При підключенні системи "повітря-відпрацьовані гази", що не пройшла перевірку разом із приладом, потрібно дотримуватися місцевих норм і приписів, зокрема даних щодо виконання отворів для виходу димових газів та подачі повітря для згорання.
- ▶ Необхідно дотримуватись даних виробника системи.
- ▶ Необхідно дотримуватись даних, наведених у загальному сертифікаті системи.

Контрольно-ревізійні отвори

- ▶ Потрібно дотримуватись місцевих норм і приписів.



Мал. 10 Концентрична система транспортування повітря для горіння та відпрацьованих газів відповідно до C_{43x} в котельному приміщенні

4.11 Система транспортування повітря для горіння та відпрацьованих газів відповідно до C_{53(x)}

Характеристики системи	
Подача повітря для підтримання горіння	Відбувається з забором повітря ззовні приміщення
Вихід димових газів/подача повітря	Отвори для виходу димових газів та подачі повітря знаходяться у зонах з різним тиском. Вони не мають знаходитися на різних стінах будинку.
Сертифікація	Перевірку усієї системи відведення димових газів виконано разом із теплогенератором.

Таб. 15 C_{53(x)}

Контрольно-ревізійні отвори

- ▶ Потрібно дотримуватись місцевих норм і приписів.

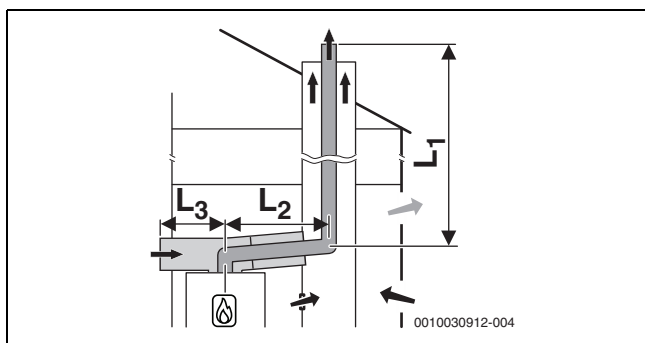
4.11.1 Система транспортування повітря для горіння та димових газів згідно з C_{53x} у шахті

Заходи в разі використання наявної шахти	
Вентиляція	Вентиляція трубопроводу для відведення відпрацьованих газів у шахті має здійснюватися по всій висоті шахти. ▶ Потрібно дотримуватися місцевих норм і положень.

Таб. 16 C_{53(x)}

Вентиляційні отвори у зовнішній стіні котельного приміщення
Необхідно забезпечити вентиляцію котельного приміщення. Кількість і розмір отворів залежать від потужності приладу. ▶ Потрібно дотримуватися місцевих норм і приписів.

Таб. 17 Вказівка



Мал. 11 Система відведення димових газів із жорсткою конструкцією відповідно до C_{53x} у шахті та система транспортування повітря для горіння та відпрацьованих газів із окремою системою подачі повітря та концентричним трубопроводом для відведення димових газів у котельному приміщенні

Макс. допустимі значення довжини

GC2300iW 24 P 23

GC2300iW 24/30 C 23

Додаткові комплектуючі Ø [мм]	У шахті [мм]	Максимальні значення довжини труби [м]		
		L = L ₁ + L ₂	L ₂	L ₃
80/125	-	50	5	5

Таб. 18 Система відведення димових газів із жорсткою конструкцією згідно з C_{53x} у шахті

Макс. допустимі значення довжини

GC2300iW 24 P 23

GC2300iW 24/30 C 23

Додаткові комплектуючі Ø [мм]	У шахті [мм]	Максимальні значення довжини труби [м]		
		L = L ₁ + L ₂	L ₂	L ₃
80/125	-	50	5	5

Таб. 19 Система відведення димових газів із гнучкою конструкцією згідно з C_{53x} у шахті

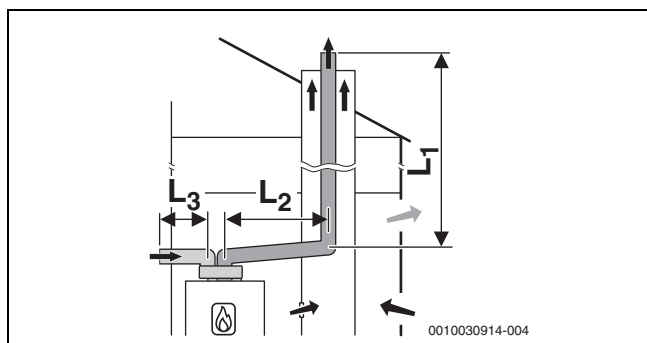
4.11.2 Система транспортування повітря для горіння та відпрацьованих газів згідно з C₅₃ у шахті

Заходи в разі використання наявної шахти	
Вентиляція	Вентиляція трубопроводу для відведення відпрацьованих газів у шахті має здійснюватися по всій висоті шахти. ▶ Потрібно дотримуватися місцевих норм і положень.

Таб. 20 C_{53(x)}

Вентиляційні отвори у зовнішній стіні котельного приміщення
Необхідно забезпечити вентиляцію котельного приміщення. Кількість і розмір отворів залежать від потужності приладу. ▶ Потрібно дотримуватися місцевих норм і приписів.

Таб. 21 Вказівка



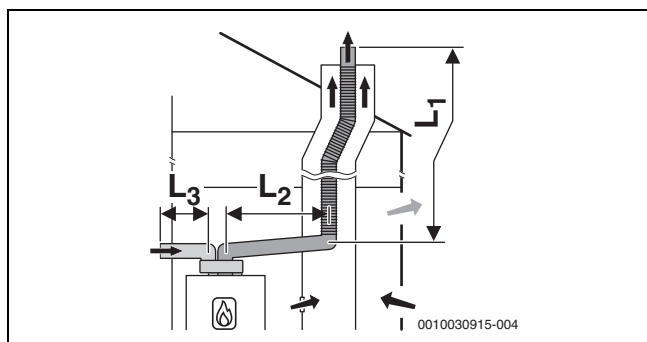
Мал. 12 Система відведення димових газів із жорсткою конструкцією згідно з C₅₃ у шахті та труби з однією стінкою для окремого транспортування повітря для горіння та відпрацьованих газів у котельному приміщенні

Макс. допустимі значення довжини

GC2300iW 24 P 23

GC2300iW 24/30 C 23

Додаткові комплектуючі Ø [мм]	У шахті [мм]	Максимальні значення довжини труби [м]		
		L = L ₁ + L ₂	L ₂	L ₃
80/125	-	50	5	10

Таб. 22 Система відведення димових газів із жорсткою конструкцією відповідно до C₅₃ у шахті

Мал. 13 Система відведення димових газів із гнучкою конструкцією згідно з C₅₃ у шахті та труби з однією стінкою для окремого транспортування повітря для горіння та відпрацьованих газів у котельному приміщенні

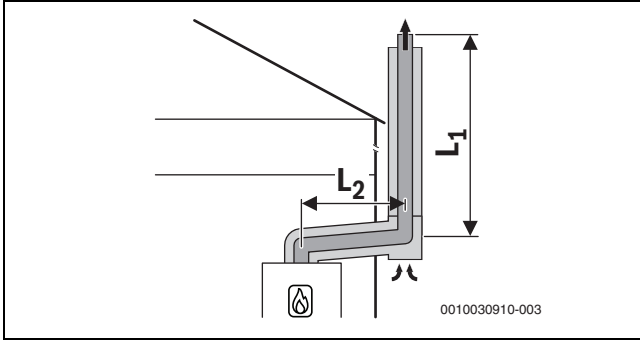
Макс. допустимі значення довжини

GC2300iW 24 P 23
GC2300iW 24/30 C 23

Додаткові комплектуючі Ø [мм]	У шахті [мм]	Максимальні значення довжини труби [м]		
		$L = L_1 + L_2$	L_2	L_3
80/125	-	50	5	10

Таб. 23 Система відведення димових газів із гнучкою конструкцією згідно з C₅₃ у шахті

4.11.3 Система транспортування повітря для горіння та відпрацьованих газів відповідно до C_{53x} на зовнішній стіні



Мал. 14 Система подачі повітря для горіння та відпрацьованих газів у концентричних трубах згідно з C_{53x} на зовнішній стіні

Макс. допустимі значення довжини

GC2300iW 24 P 23
GC2300iW 24/30 C 23

Додаткові комплектуючі Ø [мм]	У шахті [мм]	Максимальні значення довжини труби [м]		
		$L = L_1 + L_2$	L_2	L_3
80/125	-	44	5	-

Таб. 24 Відведення димових газів згідно з C_{53(x)} зовнішню стіну

4.12 Система транспортування повітря для горіння та відпрацьованих газів відповідно до C_{93x}

Характеристики системи	
Подача повітря для підтримання горіння	Відбувається з забором повітря ззовні приміщення через шахту
Вихід димових газів/подача повітря	Отвори для виходу димових газів та подачі повітря знаходяться у зоні однакового тиску та мають бути розташовані в межах квадрата: ≤ потужність 70 кВт: 50 × 50 см ≥ потужність 70 кВт: 100 × 100 см
Сертифікація	Перевірку усієї системи "повітря-відпрацьовані гази" виконано разом із теплогенератором.

Таб. 25 C_{93x}

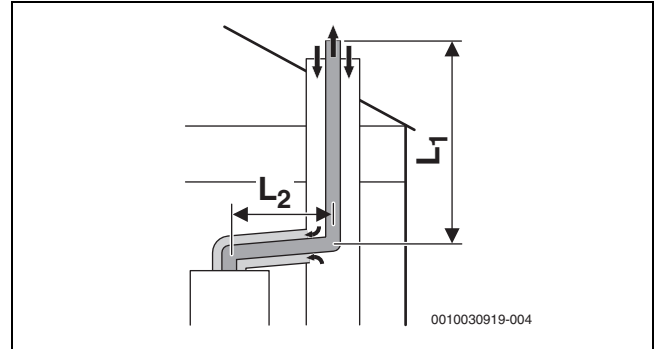
Контрольно-ревізійні отвори

► Потрібно дотримуватися місцевих норм і приписів.

Заходи в разі використання наявної шахти

Механічне чищення	Необхідно
Ущільнення поверхні	В разі попереднього використання якості системи "повітря-відпрацьовані гази" для рідкого або твердого палива необхідне ущільнення поверхні, щоб запобігти потраплянню залишків нагару в муруванні (наприклад, сірки) у повітря для горіння.

Таб. 26 C_{93x}



Мал. 15 Система відведення димових газів із жорсткою конструкцією згідно з C_{93x} у шахті та концентричний з'єднувальний трубопровід у котельному приміщенні

Макс. допустимі значення довжини

GC2300iW 24 P 23
GC2300iW 24/30 C 23

Додаткові комплектуючі Ø [мм]	У шахті [мм]	Максимальні значення довжини труби [м]					
		$L = L_1 + L_2$	L_2	L_3			
60/100	□ 100 × 100	10	5	-			
	□ 110 × 110						
	□ 120 × 120						
	□ ≥ 130 × 130						
	○ 100	8	5	-			
	○ 110						
○ 120							
80/125	○ ≥ 130	24	5	-			
	□ 120 × 120						
	□ 130 × 130						
	□ 140 × 140						
	□ 150 × 150						
	□ 160 × 160						
	□ ≥ 170 × 170						
	○ 120				24	5	-
	○ 130						
	○ 140						
○ 150							
○ 160							
○ ≥ 170							

Таб. 27 Система відведення димових газів із жорсткою конструкцією згідно з C_{93x} у шахті

Макс. допустимі значення довжини

GC2300iW 24 P 23

GC2300iW 24/30 C 23

Додаткові комплектуючі Ø [мм]	У шахті [мм]	Максимальні значення довжини труби [м]		
		$L = L_1 + L_2$	L_2	L_3
80/125	□ 120 × 120	25	5	–
	□ 130 × 130			
	□ 140 × 140			
	□ 150 × 150			
	□ 160 × 160			
	□ ≥ 170 × 170			
○ 120	21	5	–	
○ 130				
○ 140				
○ 150	25	5	–	
○ 160				
○ ≥ 170				

Таб. 28 Система відведення димових газів із гнучкою конструкцією згідно з C_{93x} у шахті**4.13 Відведення димових газів відповідно до V_{53p}**

Характеристики системи	
Подача повітря для підтримання горіння	Відбувається з подачею повітря з приміщення.
Співвідношення тисків	Експлуатація за умови надлишкового тиску
Сертифікація	Перевірку усієї системи відведення димових газів виконано разом із теплогенератором.

Таб. 29 V_{53p}**Контрольно-ревізійні отвори**

- ▶ Потрібно дотримуватися місцевих норм і приписів.



Тільки підлогові теплогенератори необхідно готувати до режиму роботи з подачею повітря з приміщення.

Заходи в разі використання наявної шахти

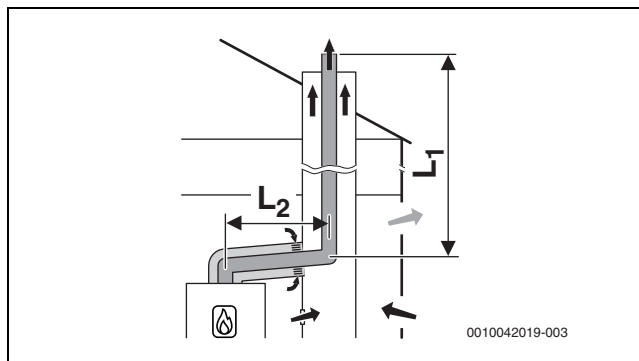
Вентиляція	Вентиляція шахти має здійснюватися по всій її висоті. ▶ Потрібно дотримуватися місцевих норм і приписів.
------------	---

Таб. 30 V_{53p}**Вентиляційні отвори у зовнішній стіні котельного приміщення**

Необхідно забезпечити вентиляцію котельного приміщення. Кількість і розмір отворів залежать від потужності приладу.

- ▶ Потрібно дотримуватися місцевих норм і приписів.

Таб. 31 Вказівка

4.13.1 Відведення димових газів згідно з V_{53p} з концентричним з'єднувальним трубопроводом у котельному приміщенніМал. 16 Система відведення димових газів у шахті жорсткої конструкції згідно з V_{53p} з подачею повітря з приміщення через концентричний з'єднувальний трубопровід у котельному приміщенні; вентиляційний отвір у шахті**Макс. допустимі значення довжини**

GC2300iW 24 P 23

GC2300iW 24/30 C 23

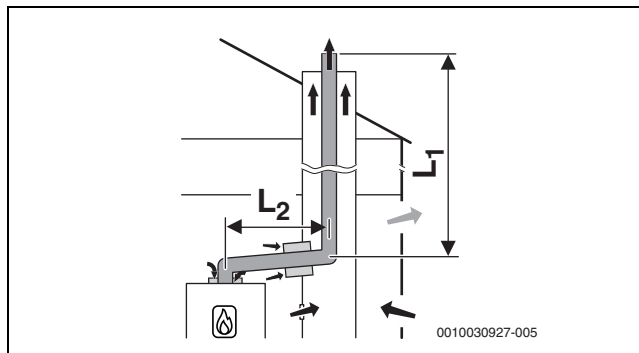
Додаткові комплектуючі Ø [мм]	У шахті [мм]	Максимальні значення довжини труби [м]		
		$L = L_1 + L_2$	L_2	L_3
80/125	–	50	5	–

Таб. 32 Система відведення димових газів жорсткої конструкції згідно з V_{53p} у шахті**Макс. допустимі значення довжини**

GC2300iW 24 P 23

GC2300iW 24/30 C 23

Додаткові комплектуючі Ø [мм]	У шахті [мм]	Максимальні значення довжини труби [м]		
		$L = L_1 + L_2$	L_2	L_3
80/125	–	50	5	–

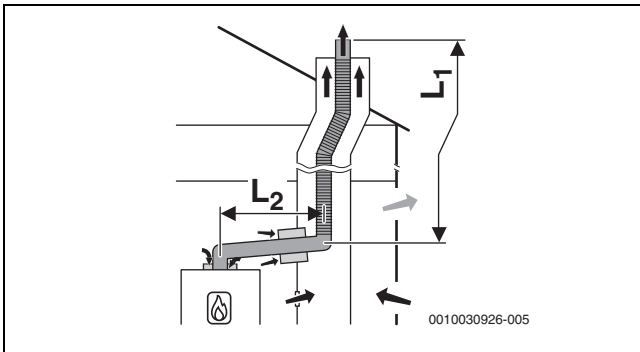
Таб. 33 Система відведення димових газів гнучкої конструкції згідно з V_{53p} у шахті**4.13.2 Система відведення димових газів згідно з V_{53p} з трубопроводом з однією стінкою для відведення відпрацьованих газів у котельному приміщенні**Мал. 17 Система відведення димових газів у шахті жорсткої конструкції згідно з V_{53p} з подачею повітря з приміщення та трубопроводом з однією стінкою для відведення відпрацьованих газів у котельному приміщенні; вентиляційний отвір у шахті

Макс. допустимі значення довжини

GC2300iW 24 P 23
GC2300iW 24/30 C 23

Додаткові комплектуючі Ø [мм]	У шахті [мм]	Максимальні значення довжини труби [м]		
		L = L ₁ + L ₂	L ₂	L ₃
80/125	-	50	5	-

Таб. 34 Система відведення димових газів жорсткої конструкції згідно з V₅₃ у шахті



Мал. 18 Система відведення димових газів гнучкої конструкції у шахті згідно з V_{53р} з подачею у прилад повітря з приміщення та трубопроводом з однією стінкою для відведення відпрацьованих газів у котельному приміщенні; вентиляційний отвір у шахті

Макс. допустимі значення довжини

GC2300iW 24 P 23
GC2300iW 24/30 C 23

Додаткові комплектуючі Ø [мм]	У шахті [мм]	Максимальні значення довжини труби [м]		
		L = L ₁ + L ₂	L ₂	L ₃
80/125	-	50	5	-

Таб. 35 Система відведення димових газів гнучкої конструкції згідно з V₅₃ у шахті

4.14 Підключення декількох пристроїв (тільки для приладів до 30 кВт)

4.14.1 Підпорядкування груп приладів в разі підключення декількох пристроїв

Тип теплогенератора	Група приладів
GC2300iW 24 P 23 GC2300iW 24/30 C 23	4

Таб. 36 Групи приладів



Наведені максимальні довжини димових труб є прикладами й застосовуються за умови, що всі теплогенератори одного виробника й належать до однієї групи. Якщо комбінуються теплогенератори з різних груп одного виробника, необхідно провести розрахунок відповідно до EN13384.

4.14.2 Підвищення мінімальної потужності (система опалення та гаряча вода) теплогенератора

У разі підключення декількох пристроїв необхідно підвищити мінімальну потужність теплогенератора у сервісному меню.

Тип теплогенератора	Стандартне значення [%]	Підвищене значення [%]
GC2300iW 24 P 23 GC2300iW 24/30 C 23	10	15

Таб. 37 Встановлені значення у разі підключення декількох пристроїв

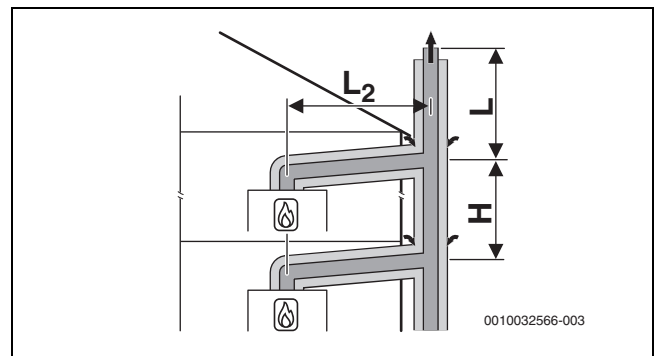
4.14.3 Система транспортування повітря для горіння та відпрацьованих газів відповідно до C_{(13)3x}

Характеристики системи	
Система	Підключення декількох пристроїв
Підключені прилади	Потужність приладу ≤ 30 kW Кожен прилад оснащений захистом від зворотного потоку димових газів.
Подача повітря для підтримання горіння	Відбувається з забором повітря ззовні приміщення
Співвідношення тисків	Експлуатація за умови надлишкового тиску
Вихід димових газів/подача повітря	Отвори для виходу димових газів та подачі повітря знаходяться у зонах з різним тиском.
Сертифікація	Перевірку усієї системи "повітря-відпрацьовані гази" зроблено разом з приладом.

Таб. 38 C_{(13)3x}

Контрольно-ревізійні отвори

► Потрібно дотримуватися місцевих норм і приписів.



Мал. 19 Підключення декількох пристроїв відповідно до C_{(13)3x} з концентричною системою транспортування повітря для горіння та відпрацьованих газів на зовнішній стіні та у котельному приміщенні

[L₂] ≤ 1,4 м
[H] ≤ 3,5 м

П'ять приладів

У котельному приміщенні: система транспортування повітря для горіння та відпрацьованих газів, Ø 80/125 мм

На зовнішній стіні: система транспортування повітря для горіння та відпрацьованих газів, Ø 110/160 мм

Прилад и	Довжина L [м] для групи від 1 до 5				
	1	2	3	4	5
2	10	10	10	10	–
3	10	10	10	10	–
4	10	10	10	2	–
5	10	7	1	–	–

Таб. 39 Макс. довжина L через прилад із максимальною висотою

4.14.4 Система транспортування повітря для горіння та відпрацьованих газів відповідно до C_{(14)3x}

Характеристики системи	
Система	Підключення декількох пристроїв
Підключені прилади	Потужність приладу ≤ 30 kW Кожен прилад оснащений захистом від зворотного потоку димових газів.
Подача повітря для підтримання горіння	Відбувається з забором повітря ззовні приміщення через шахту
Співвідношення тисків	Експлуатація за умови надлишкового тиску
Вихід димових газів/подача повітря	Отвори для виходу димових газів і подачі повітря знаходяться в одному діапазоні тиску та повинні бути розташовані в межах квадрата: ≤ 70 kW потужність приладу: 50×50 см ≥ 70 kW потужність приладу: 100×100 см
Сертифікація	Перевірку усієї системи "повітря-відпрацьовані гази" зроблено разом з приладом.

Таб. 40 C_{(14)3(x)}

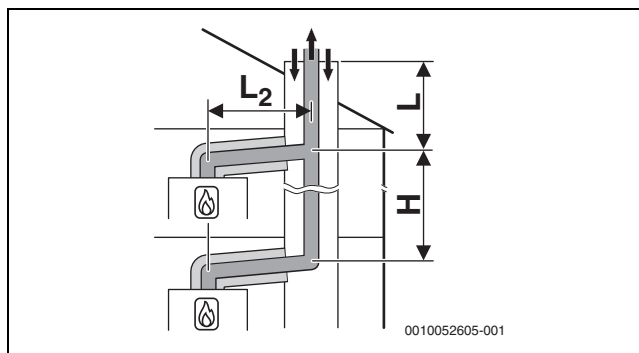
Контрольно-ревізійні отвори

- ▶ Потрібно дотримуватися місцевих норм і приписів.

Заходи в разі використання наявної шахти

Механічне чищення	Необхідно
Ущільнення поверхні	В разі попереднього використання в якості системи "повітря-відпрацьовані гази" для рідкого або твердого палива необхідне ущільнення поверхні, щоб запобігти потраплянню залишків нагару в муруванні (наприклад, сірки) у повітря для горіння.

Таб. 41 C_{(14)3x}



Мал. 20 Підключення декількох пристроїв згідно з C_{(14)3x} із збірною системою відведення димових газів жорсткої конструкції і концентричною системою транспортування повітря для горіння та відпрацьованих газів у котельному приміщенні

$$[L_2] \leq 1,4 \text{ м}$$

$$[H] \leq 3,5 \text{ м}$$

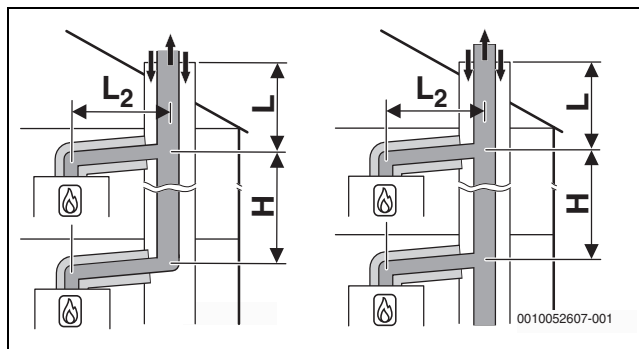
Три прилади

У котельному приміщенні: система транспортування повітря для горіння та відпрацьованих газів Ø 80/125 мм

У шахті: система відведення димових газів жорсткої конструкції Ø 80 мм

Прилади	У шахті [мм]	L [м] для групи від 1 до 5				
		1	2	3	4	5
2	□ 120 × 120 ○ 140	10	6	10	6	–
3	□ 120 × 120 ○ 140	8	–	–	–	–

Таб. 42 Максимальна довжина L від розташованого найвище приладу (→ малюнок 20)



Мал. 21 Підключення декількох пристроїв згідно з C_{(14)3x} із збірною системою відведення димових газів жорсткої конструкції і концентричною системою транспортування повітря для горіння та відпрацьованих газів у котельному приміщенні

$$[L_2] \leq 1,4 \text{ м}$$

$$[H] \leq 3,5 \text{ м}$$

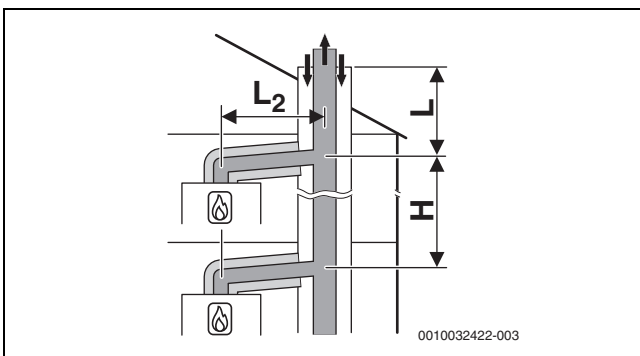
П'ять приладів

У котельному приміщенні: система транспортування повітря для горіння та відпрацьованих газів Ø 80/125 мм

У шахті: система відведення димових газів жорсткої конструкції Ø 110 мм

Прилад и	У шахті [мм]	Довжина L [м] для групи від 1 до 5				
		1	2	3	4	5
2	□ 140 × 200 ○ 185	10	10	10	10	-
3	□ 140 × 200 ○ 185	10	10	10	10	-
4	□ 140 × 200 ○ 185	10	6	10	2	-
5	□ 140 × 200 ○ 185	10	-	-	-	-
2	□ 200 × 200 ○ 225	10	10	10	10	-
3	□ 200 × 200 ○ 225	10	10	10	10	-
4	□ 200 × 200 ○ 225	10	10	10	2	-
5	□ 200 × 200 ○ 225	10	3	-	-	-

Таб. 43 Максимальна довжина L від розташованого найвище приладу (→ малюнок 21)



Мал. 22 Підключення декількох пристроїв згідно з C_{(14)3x} із збірною системою відведення димових газів жорсткої конструкції і концентричною системою транспортування повітря для горіння та відпрацьованих газів у котельному приміщенні

[L₂] ≤ 1,4 м
[H] 0–3,5 м

Вісім приладів

У котельному приміщенні: система транспортування повітря для горіння та відпрацьованих газів Ø 80/125 мм

У шахті: система відведення димових газів із жорсткою конструкцією Ø 125 мм

Прилад ди	У шахті [мм]	L [м] для групи від 1 до 5				
		1	2	3	4	5
3	□ 200 × 200 ○ 225	10	10	10	10	-
4	□ 200 × 200 ○ 225	10	10	10	10	-
5	□ 200 × 200 ○ 225	10	10	10	-	-
6	□ 200 × 200 ○ 225	10	4	-	-	-

Прилад ди	У шахті [мм]	L [м] для групи від 1 до 5				
		1	2	3	4	5
7	□ 200 × 200 ○ 225	10	-	-	-	-
8	□ 200 × 200 ○ 225	6	-	-	-	-
3	□ 225 × 225 ○ 250	10	10	10	10	-
4	□ 225 × 225 ○ 250	10	10	10	10	-
5	□ 225 × 225 ○ 250	10	10	10	7	-
6	□ 225 × 225 ○ 250	10	7	3	-	-
7	□ 225 × 225 ○ 250	10	-	-	-	-
8	□ 225 × 225 ○ 250	7	-	-	-	-

Таб. 44 Максимальна довжина L від розташованого найвище приладу (→ малюнок 22)

Десять приладів

У котельному приміщенні: система транспортування повітря для горіння та відпрацьованих газів Ø 80/125 мм

У шахті: система відведення димових газів жорсткої конструкції Ø 160 мм

Прилад ди	У шахті [мм]	L [м] для групи від 1 до 5				
		1	2	3	4	5
3	□ 225 × 225 ○ 250	10	10	10	10	-
4	□ 225 × 225 ○ 250	10	10	10	10	-
5	□ 225 × 225 ○ 250	10	10	10	10	-
6	□ 225 × 225 ○ 250	10	10	10	10	-
7	□ 225 × 225 ○ 250	10	10	9	5	-
8	□ 225 × 225 ○ 250	10	6	3	-	-
9	□ 225 × 225 ○ 250	10	-	-	-	-
10	□ 225 × 225 ○ 250	10	-	-	-	-
3	□ 250 × 250 ○ 285	10	10	10	10	-
4	□ 250 × 250 ○ 285	10	10	10	10	-
5	□ 250 × 250 ○ 285	10	10	10	10	-
6	□ 250 × 250 ○ 285	10	10	10	10	-
7	□ 250 × 250 ○ 285	10	10	10	10	-
8	□ 250 × 250 ○ 285	10	10	10	6	-

Прилади	У шахті [мм]	L [м] для групи від 1 до 5				
		1	2	3	4	5
9	□ 250 × 250 ○ 285	10	9	6	2	–
10	□ 250 × 250 ○ 285	10	3	–	–	–

Таб. 45 Максимальна довжина L від розташованого найвище приладу (→ малюнок 22)

Десять приладів

У котельному приміщенні: система транспортування повітря для горіння та відпрацьованих газів Ø 80/125 мм

У шахті: система відведення димових газів жорсткої конструкції Ø 200 мм

Прилади	У шахті [мм]	L [м] для групи від 1 до 5				
		1	2	3	4	5
3	□ 250 × 250 ○ 285	10	10	10	10	–
4	□ 250 × 250 ○ 285	10	10	10	10	–
5	□ 250 × 250 ○ 285	10	10	10	10	–
6	□ 250 × 250 ○ 285	10	10	10	10	–
7	□ 250 × 250 ○ 285	10	10	10	10	–
8	□ 250 × 250 ○ 285	10	10	10	6	–
9	□ 250 × 250 ○ 285	10	7	2	–	–
10	□ 250 × 250 ○ 285	10	2	–	–	–
3	□ 300 × 300 ○ 350	10	10	10	10	–
4	□ 300 × 300 ○ 350	10	10	10	10	–
5	□ 300 × 300 ○ 350	10	10	10	10	–
6	□ 300 × 300 ○ 350	10	10	10	10	–
7	□ 300 × 300 ○ 350	10	10	10	10	–
8	□ 300 × 300 ○ 350	10	10	10	10	–
9	□ 300 × 300 ○ 350	10	10	10	10	–
10	□ 300 × 300 ○ 350	10	10	10	10	–

Таб. 46 Максимальна довжина L від розташованого найвище приладу (→ малюнок 22)

4.15 Система відведення димових газів від каскаду котлів

4.15.1 Підпорядкування групі приладів в разі використання каскаду

Тип теплогенератора	Група приладів
GC2300iW 24 P 23	4
GC2300iW 24/30 C 23	

Таб. 47 Групи приладів



Наведені максимальні значення довжини труби для відведення димових газів є орієнтовними і можуть бути застосовані за умови, що всі теплогенератори належать до однієї групи.

У разі використання каскадів з відведенням димових газів із забором повітря ззовні приміщення усі теплогенератори також мають бути від одного виробника.

У разі комбінування теплогенераторів різних груп необхідно провести розрахунок згідно з EN13384.

4.15.2 Підвищення мінімальної потужності (система опалення та гаряча вода) теплогенератора

У разі каскадного підключення необхідно підвищити мінімальну потужність теплогенератора у сервісному меню.

Тип теплогенератора	Стандартне значення [%]	Підвищене значення [%]
GC2300iW 24 P 23	10	15
GC2300iW 24/30 C 23		

Таб. 48 Встановлені значення у разі каскадного підключення

4.15.3 Відведення димових газів відповідно до B_{53P}

Детектор CO для аварійного вимкнення каскаду

Для каскадів необхідний детектор CO із безпотенційним контактом, який видає аварійний сигнал в разі витоку оксиду вуглецю та викликає систему опалення.

- ▶ Дотримуйтесь інструкції з монтажу та технічного обслуговування використовуюваного детектора CO.
- ▶ Детектор CO підключити до каскадного модуля (→ Інструкція з монтажу та технічного обслуговування каскадного модуля).
- ▶ У разі використання виробів інших виробників для регулювання каскадів: враховувати дані виробника щодо підключення детектора CO.

Характеристики системи	
Подача повітря для підтримання горіння	Відбувається з подачею повітря з приміщення на теплогенератор
Співвідношення тисків	Експлуатація за умови надлишкового тиску
Сертифікація	Перевірку усієї системи відведення димових газів виконано разом із теплогенератором.

Таб. 49 B_{53P}

Контрольно-ревізійні отвори

- ▶ Потрібно дотримуватися місцевих норм і приписів.

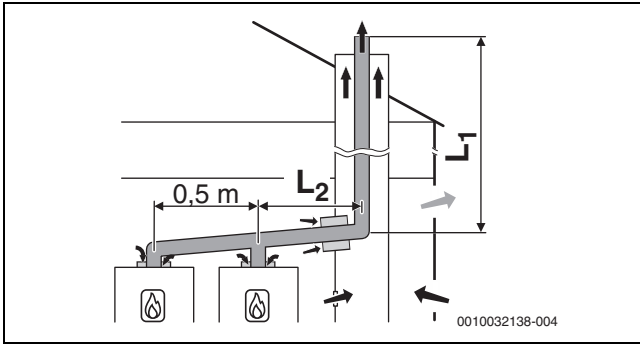
Вентиляційні отвори у зовнішній стіні котельного приміщення

Необхідно забезпечити вентиляцію котельного приміщення. Кількість і розмір отворів залежать від потужності приладу.

- ▶ Потрібно дотримуватися місцевих норм і приписів.

Таб. 50 Вказівка

Система відведення димових газів жорсткої конструкції згідно з В_{53P} у шахті



Мал. 23 Каскад з 2 приладами:

Система відведення димових газів у шахті жорсткої конструкції згідно з В_{53P} з подачею у прилад повітря з приміщення та трубопроводом з однією стінкою для відведення відпрацьованих газів у котельному приміщенні; вентиляційний отвір у шахті

$[L_2] \leq 3,0 \text{ м}$

Три прилади

Відгалуження до приладів Ø 80 мм

В котельному приміщенні: система відведення димових газів Ø 110 мм

В шахті: система відведення димових газів із жорсткою конструкцією Ø 80 мм

Прилад и	Максимальна загальна довжина L ₁ [м] для групи з 1 до 7						
	1	2	3	4	5	6	7
2	45	21	23	9	7	6	-
3	15	4	-	-	-	-	-

Таб. 51 Відведення димових газів В_{53P}

П'ять приладів

Відгалуження до приладів Ø 80 мм

В котельному приміщенні: система відведення димових газів Ø 110 мм

В шахті: система відведення димових газів із жорсткою конструкцією Ø 110 мм

Прилад и	Максимальна загальна довжина L ₁ [м] для групи з 1 до 7						
	1	2	3	4	5	6	7
2	45	45	45	45	45	45	32
3	45	41	29	13	5	-	-
4	33	12	-	-	-	-	-
5	10	-	-	-	-	-	-

Таб. 52 Відведення димових газів В_{53P}

Сім приладів

Відгалуження до приладів Ø 80 мм

В котельному приміщенні: система відведення димових газів Ø 125 мм

В шахті: система відведення димових газів із жорсткою конструкцією Ø 125 мм

Прилад и	Максимальна загальна довжина L ₁ [м] для групи з 1 до 7						
	1	2	3	4	5	6	7
2	-	-	-	-	-	-	45
3	-	45	45	43	31	23	4
4	45	41	24	11	6	-	-

Прилад и	Максимальна загальна довжина L ₁ [м] для групи з 1 до 7						
	1	2	3	4	5	6	7
5	43	15	-	-	-	-	-
6	18	-	-	-	-	-	-
7	2	-	-	-	-	-	-

Таб. 53 Відведення димових газів В_{53P}

Вісім приладів

Відгалуження до приладів Ø 80 мм

В котельному приміщенні: система відведення димових газів Ø 160 мм

В шахті: система відведення димових газів із жорсткою конструкцією Ø 160 мм

Прилад и	Максимальна загальна довжина L ₁ [м] для групи з 1 до 7						
	1	2	3	4	5	6	7
3	-	-	-	45	45	45	45
4	-	45	45	45	45	45	22
5	45	45	45	42	25	13	-
6	45	45	45	11	-	-	-
7	45	36	-	-	-	-	-
8	45	16	-	-	-	-	-

Таб. 54 Відведення димових газів В_{53P}

Вісім приладів

Відгалуження до приладів Ø 80 мм

В котельному приміщенні: система відведення димових газів Ø 200 мм

В шахті: система відведення димових газів із жорсткою конструкцією Ø 200 мм

Прилад и	Максимальна загальна довжина L ₁ [м] для групи з 1 до 7						
	1	2	3	4	5	6	7
4	-	-	-	-	-	-	45
5	-	-	-	45	45	45	45
6	-	-	-	45	45	45	45
7	-	45	45	45	45	41	31
8	-	45	45	45	25	-	-

Таб. 55 Відведення димових газів В_{53P}

4.15.4 Система транспортування повітря для горіння та відпрацьованих газів відповідно до С_{93x}

Характеристики системи	
Подача повітря для підтримання горіння	Відбувається з забором повітря ззовні приміщення через шахту
Вихід димових газів/подача повітря	Отвори для виходу димових газів та подачі повітря знаходяться у зоні однакового тиску та мають бути розташовані в межах квадрата: ≤ потужність 70 кВт: 50 × 50 см ≥ потужність 70 кВт: 100 × 100 см
Сертифікація	Перевірку усієї системи "повітря-відпрацьовані гази" виконано разом із теплогенератором.

Таб. 56 С_{93x}

Контрольно-ревізійні отвори

- ▶ Потрібно дотримуватися місцевих норм і приписів.

Заходи в разі використання наявної шахти	
Механічне чищення	Необхідно
Ущільнення поверхні	В разі попереднього використання в якості системи "повітря-відпрацьовані гази" для рідкого або твердого палива необхідне ущільнення поверхні, щоб запобігти потраплянню залишків нагару в муруванні (наприклад, сірки) у повітря для горіння.

Таб. 57 C_{93x}

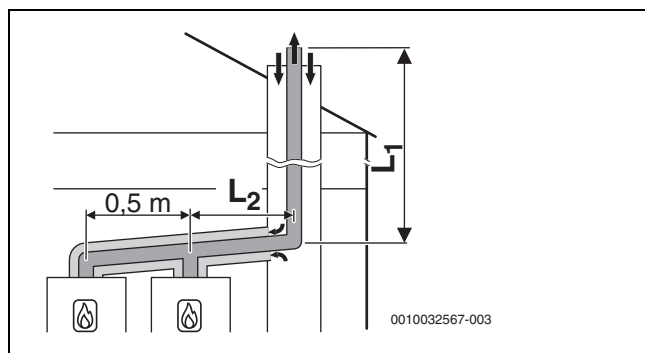
Вентиляційні отвори у зовнішній стіні котельного приміщення

Необхідно забезпечити вентиляцію котельного приміщення. Кількість і розмір отворів залежать від потужності приладу.

- ▶ Потрібно дотримуватися місцевих норм і приписів.

Таб. 58 Вказівка

Система відведення димових газів із жорсткою конструкцією відповідно до C_{93x} у шахті



Мал. 24 Каскад з 2 приладами:

Система відведення димових газів із жорсткою конструкцією відповідно до C_{93x} у шахті та концентрична система транспортування повітря для горіння та відпрацьованих газів у котельному приміщенні

$$[L_2] \leq 3,0 \text{ м}$$

Чотири прилади

Відгалуження до приладів Ø 80/125 мм

В котельному приміщенні: система відведення димових газів Ø 110/160 мм

В шахті: система відведення димових газів із жорсткою конструкцією Ø 110 мм

Прилади	Шахта [мм]	Максимальна загальна довжина L ₁ [м] для групи з 1 до 7						
		1	2	3	4	5	6	7
2	□ 160 × 160	45	27	45	35	12	17	3
3	○ 180	31	8	14	5	–	–	–
4		15	–	–	–	–	–	–

Таб. 59 Відведення димових газів C_{93x}

Чотири прилади

Відгалуження до приладів Ø 80/125 мм

В котельному приміщенні: система відведення димових газів Ø 110/160 мм

В шахті: система відведення димових газів із жорсткою конструкцією Ø 125 мм

Прилад	Шахта [мм]	Максимальна загальна довжина L ₁ [м] для групи з 1 до 7						
		1	2	3	4	5	6	7
2	□ 180 × 180	–	41	–	45	24	35	12
3	○ 200	45	17	30	21	–	–	–
4		27	–	10	–	–	–	–

Таб. 60 Відведення димових газів C_{93x}

5 Монтаж



ПОПЕРЕДЖЕННЯ

Небезпека для життя внаслідок вибуху!

Витік газу може призвести до вибуху.

- ▶ Роботи на газопровідних деталях дозволяється виконувати тільки фахівцям спеціалізованого сервісного підприємства.
- ▶ Перед роботою на газопровідних деталях закрийте газовий кран.
- ▶ Використані ущільнення замініть на нові.
- ▶ Після проведення робіт на газопровідних деталях перевірте їх на герметичність.



ПОПЕРЕДЖЕННЯ

Небезпека для життя внаслідок отруєння!

Витік газу може призвести до отруєння.

- ▶ Після проведення робіт на газопровідних деталях виконайте перевірку герметичності.

5.1 Передумови

- ▶ Дотримуйтеся усіх чинних національних та регіональних приписів, технічних правил та директив.
- ▶ Отримайте усі необхідні дозволи (підприємство з газопостачання тощо).
- ▶ Дотримуйтеся вимог органу державного архітектурно-будівельного контролю та нагляду, наприклад, використання пристрою нейтралізації (додаткове обладнання).
- ▶ Переобладнайте відкриті системи опалення в закриті.
- ▶ Не використовуйте оцинковані радіатори та трубопроводи.

Гравітаційні системи опалення

- ▶ Підключіть прилад через гідравлічну стрілку разом з брудоуловлювачем до наявної мережі трубопроводів.

Системи опалення підлоги

- ▶ Дотримуйтеся допустимих значень температури лінії подачі для систем опалення підлоги.
- ▶ У раз використання пластикових трубопроводів слід використовувати кисненепроникні трубопроводи або розподільну арматуру через теплообмінник.

Температура поверхні

Максимальна температура поверхні приладу становить менше 85 °С. Тому особливі запобіжні заходи для займистих будівельних матеріалів та вбудованих меблів не потрібні. Дотримуйтеся місцевих норм.

5.2 Вода, попередньо підігріта сонячною енергією



ПОПЕРЕДЖЕННЯ

Небезпека отримання опіків гарячою водою!

В режимі геліоколектора температура гарячої води може сягати більше 45 °C і спричинити опіки.

- ▶ Для обмеження температури 45 °C використовуйте термостатичний змішувач гарячої води (приладдя) із комплексу Solar Set!

5.3 Вода для заповнення та підживлення системи опалення

Якість води в системі опалення

Якість води для заповнення та підживлення є важливим фактором для підвищення економічності, експлуатаційної надійності, терміну служби та готовності до експлуатації системи опалення.

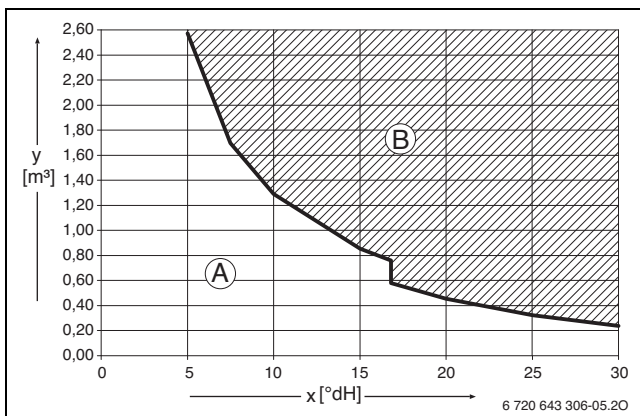
УВАГА

Пошкодження теплообмінника, а також несправність теплогенератора або системи гарячого водопостачання через подачу неналежної води, антифризу чи неприйнятних домішок у воді в системі опалення!

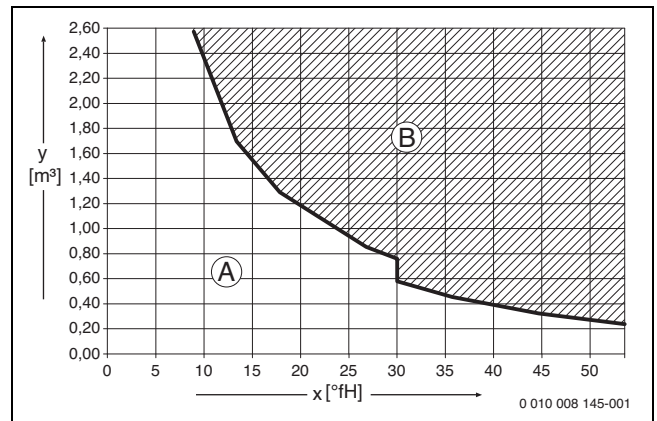
Непридатна або забруднена вода може призвести до утворення шламу, корозії чи вапняного нашарування. Неналежний антифриз або домішки у воді в системі опалення (інгібітори чи антикорозійні засоби) можуть призвести до пошкодження теплогенератора та системи опалення.

- ▶ Перед заповненням систему опалення потрібно помити.
- ▶ Заповнюйте систему опалення виключно питною водою.
- ▶ Не використовуйте воду зі свердловини чи ґрунтову воду.
- ▶ Виконуйте підготовку води для заповнення та підживлення відповідно до приписів у наведених далі пунктах.
- ▶ Використовуйте лише схвалений виробником антифриз.
- ▶ Домішки у воді в системі опалення, наприклад антикорозійні засоби, дозволяється використовувати лише за умови, що виробник цих домішок засвідчив придатність до використання для теплогенераторів із алюмінію та всіх інших компонентів у системі опалення.
- ▶ Використовуйте антифриз і домішки до води в системі опалення тільки відповідно до вказівок виробника, та інструкцій щодо мінімальної концентрації.
- ▶ Дотримуйтеся вказівок виробника антифризу та домішок до води в системі опалення щодо регулярних перевірок і усунення недоліків.

Підготовка води



Мал. 25 Вимоги до води для заповнення та підживлення в °dH для приладів потужністю < 50 кВт



Мал. 26 Вимоги до води для заповнення та підживлення в °fH для приладів потужністю < 50 кВт

- x Загальна жорсткість
- y Максимально можливий об'єм води протягом терміну експлуатації теплогенератора в м³
- A Має використовуватися лише невідготовлена водопровідна вода.
- B Для заповнення та підживлення використовуйте повністю знесолону воду з провідністю ≤ 10 мкС/см.

Рекомендованим і дозволеним заходом підготовки води є повне знесолення води для заповнення та підживлення з провідністю ≤ 10 мікросіменс/см (≤ 10 мкС/см). Замість заходів із підготовки води також можна передбачити розділення системи безпосередньо за теплогенератором за допомогою теплообмінника.

Додаткову інформацію про підготовку води можна дізнатися у робочому журналі щодо якості води для теплогенераторів з теплообмінником з алюміній-кремнієвого сплаву (6720876791)

Антифриз



Документ 6 720 841 872 містить перелік схвалених антифризів. Для індикації можна скористатися пошуком на нашій інтернет-сторінці. Інтернет-адреса знаходиться на зворотному боці інструкції.

Домішки до води в системі опалення

Домішки до води в системі опалення, наприклад, антикорозійні засоби, необхідні лише за умов постійного заповітнення, якому неможливо запобігти іншими заходами.



Додавання до води в системі опалення ущільнювальних речовин може призвести до утворення відкладень у котловому блоці. Тому ми не радимо використовувати такі засоби.

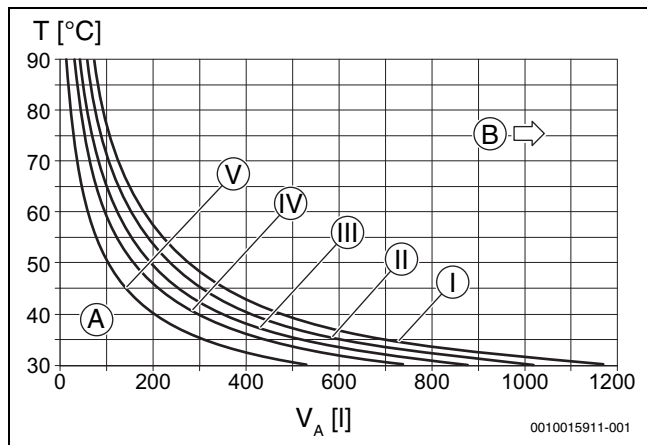
5.4 Перевірка об'єму мембранного компенсаційного бака

Наведена далі діаграма дає можливість орієнтовно визначити, чи вбудованого мембранного компенсаційного бака буде достатньо, чи потрібно буде встановити додатковий мембранний компенсаційний бак.

Для вказаних характеристичних кривих враховуються такі основні показники:

- 1 % об'єму води в мембранному компенсаційному баку або 20 % номінального об'єму в мембранному компенсаційному баку
- Різниця робочого тиску запобіжного клапана 0,5 бар
- Попередній тиск мембранного компенсаційного бака відповідає сталій висоті системи опалення над опалювальним приладом.

- Максимальний робочий тиск: 3 бар



Мал. 27 Характеристична крива мембранного компенсаційного бака

- I Попередній тиск 0,5 бара
- II Попередній тиск 0,75 бара (заводське налаштування)
- III Попередній тиск 1,0 бара
- IV Попередній тиск 1,2 бара
- V Попередній тиск 1,5 бара
- A Область використання мембранного компенсаційного бака
- B Потрібен додатковий мембранний компенсаційний бак
- T Температура лінії подачі
- V_A Об'єм системи в літрах

- ▶ У граничному діапазоні: визначте точні розміри бака відповідно до місцевих норм.
- ▶ Якщо точка перетину розташована праворуч від кривої: необхідно встановити додатковий мембранний компенсаційний бак.

5.5 Підготовка монтажу приладу



Для полегшення монтажу трубопроводів радимо використовувати монтажну приєднувальну панель. Додаткову інформацію про це приладдя наведено в нашому загальному каталозі.

- ▶ Зніміть упаковку з дотриманням розміщених на ній вказівок.
- ▶ Закріпіть монтажний шаблон (із комплекту поставки) на стіні.
- ▶ Зробіть отвори.
- ▶ Зніміть монтажний шаблон.
- ▶ Закріпіть монтажну планку на стіні за допомогою гвинтів та дюбелів (з комплекту поставки).

5.6 Монтаж приладу

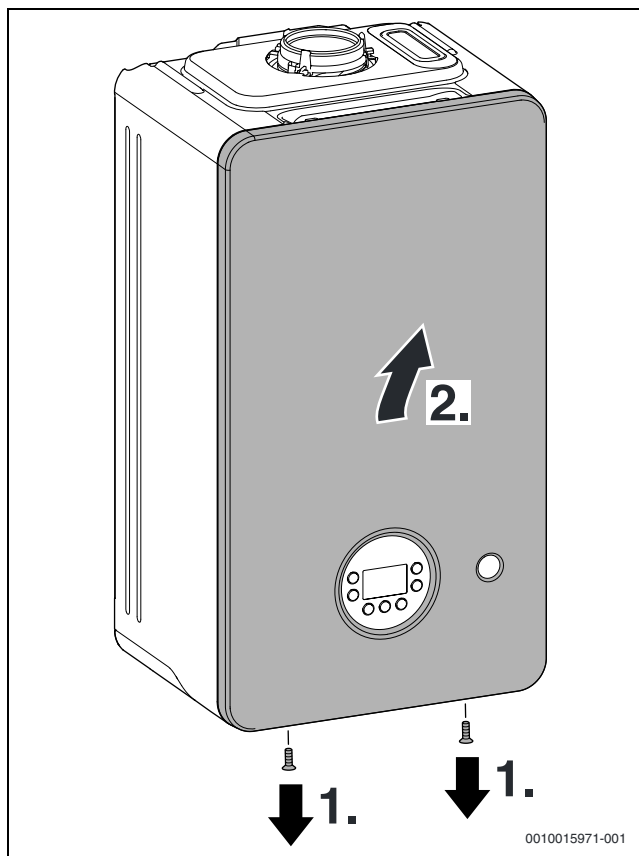
Демонтаж переднього кожуха



Передній кожух приладу зафіксовано двома гвинтами від несанкціонованого зняття із приладу (електрична безпека).

- ▶ Слід завжди закріплювати кожух цими гвинтами.

1. Викрутіть гвинти.
2. Зняти кожух догори.



Мал. 28 Демонтаж переднього кожуха

Навішування приладу

- ▶ Перевірте маркування країни призначення та відповідність типу газу (→ фірмова табличка).
- ▶ Видаліть транспортні фіксатори.
- ▶ На місця підключення труб покладіть ущільнення.
- ▶ Навісьте прилад.
- ▶ Перевірте положення ущільнення на місцях підключення труб.
- ▶ Затягніть на місцях підключення труб накидні гайки.

Прокладання трубопроводів



НЕБЕЗПЕКА

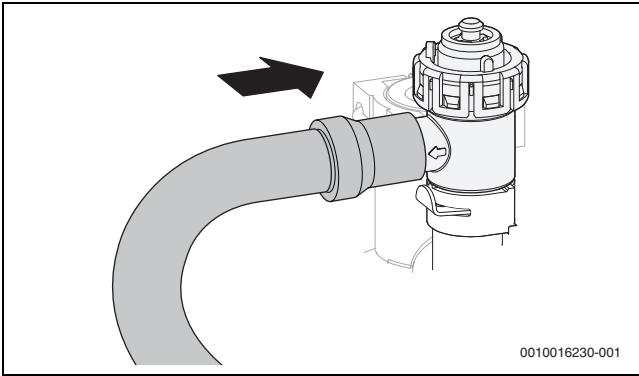
Пошкодження приладу, спричинені забрудненою водою в системі опалення!

Відкладення в мережі трубопроводів можуть пошкодити прилад.

- ▶ Перед монтажем приладу промийте трубопроводи.
- ▶ Визначення номінального діаметру для газопроводу.
- ▶ Всі з'єднання труб у системі опалення повинні бути придатними для тиску 3 бар, а в контурі гарячої води для тиску 10 бар.
- ▶ Запірні крани¹⁾ та монтаж газового крана¹⁾.
- ▶ Для наповнення та спорожнення системи необхідно встановити в найнижчому місці кран для заповнення та зливу ▶, за рахунок замовника.
- ▶ Зробіть відведення для запобіжного клапана з матеріалів, стійких до корозії.
- ▶ Шланги прокладіть лише з нахилом вниз.

1) Додаткові комплектуючі

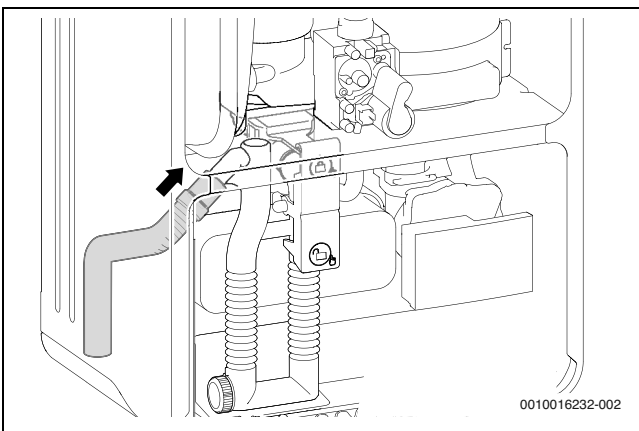
Встановлення шланга на запобіжному клапані (система опалення)



Мал. 29 Вставлення шланга на запобіжному клапані

Встановлення шланга на сифоні для відведення конденсату

- ▶ Зніміть заглушку зі стоку сифона для конденсату.
- ▶ Встановіть шланг для відведення конденсату на сифоні.



Мал. 30 Встановлення шланга на сифоні для конденсату

- ▶ Прокладіть шланг для відведення конденсату обов'язково з нахилом та підключіть до зливного трубопроводу.
- ▶ Перевірте герметичність під'єднання сифона.
- ▶ Виконайте підключення спускного шланга на сифоні відповідно до санітарних розрахунків з урахуванням місця монтажу.

Підключення аксесуарів для відведення відпрацьованих газів



Детальну інформацію наведено в інструкціях з монтажу та технічного обслуговування аксесуарів для відведення відпрацьованих газів.

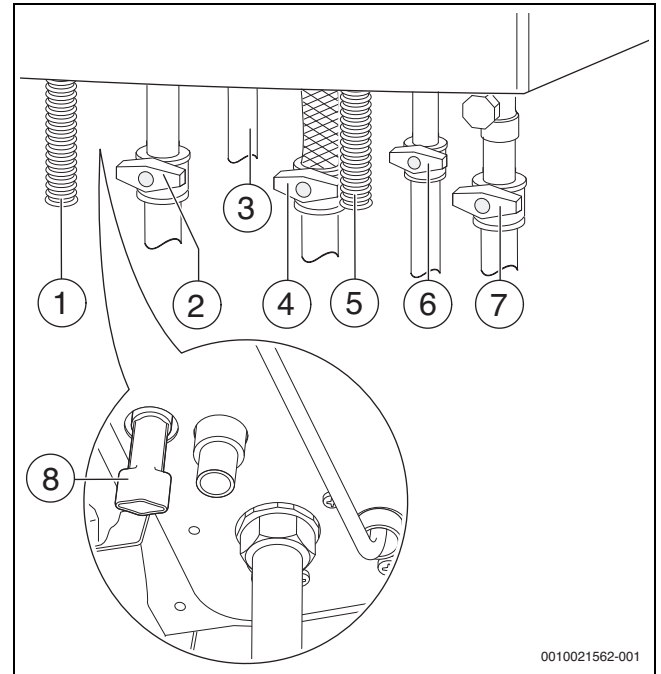
- ▶ Перевірте герметичність газопроводу.

5.7 Заповнення системи та перевірка на герметичність

УВАГА

Введення в експлуатацію без води призводить до пошкодження приладу!

- ▶ Прилад можна експлуатувати тільки після заповнення водою.



Мал. 31 Під'єднання з боку газо- та водопроводу (додаткова опція)

- [1] Шланг для відведення конденсату
- [2] Кран лінії подачі системи опалення¹⁾
- [3] Гаряча вода
- [4] Газовий кран¹⁾ (закритий)
- [5] Шланг запобіжного клапану (опалювальний контур)
- [6] Кран холодної води¹⁾
- [7] Кран зворотної лінії контуру опалення¹⁾
- [8] Пристрій підживлення

Заповнення та видалення повітря з контуру циркуляції гарячої води

- ▶ Відкрийте кран холодної води (→ малюнок 31), потім відкрийте кран гарячої води і тримайте його відкритим, доки не потече вода.
- ▶ Перевірте герметичність місць розгалуження (контрольний тиск макс. 10 бар).

Заповнення та випуск повітря з опалювального контуру

- ▶ Установіть попередній тиск мембранного компенсаційного бака відповідно до статичної висоти системи опалення (→ сторінка 23).
- ▶ Відкрийте регулювальні вентилі для радіаторів.
- ▶ Відкрийте кран лінії подачі і кран зворотної лінії системи опалення (→ малюнок 31).
- ▶ Заповніть систему опалення до тиску 1–1,5 бар на пристрої підживлення (→ малюнок 31) і закрийте пристрій.
- ▶ Видаліть повітря з радіаторів.
- ▶ Відкрийте автоматичний повітровідокремлювач (залиште відкритим).
- ▶ Знову заповніть систему котла до тиску 1–2 бар і закрийте пристрій підживлення.

1) Додаткові комплектуючі

- ▶ Перевірте герметичність місць розгалужень (контрольний тиск макс. 2,5 бара на манометрі).

Перевірка газопроводу на герметичність

- ▶ Щоб захистити газову арматуру від пошкоджень внаслідок надмірного тиску, закрийте газовий кран.
- ▶ Перевірте герметичність місць розгалуження (контрольний тиск макс. 150 мбар).
- ▶ Виконайте зниження тиску.

6 Підключення до електромережі

6.1 Загальні вказівки



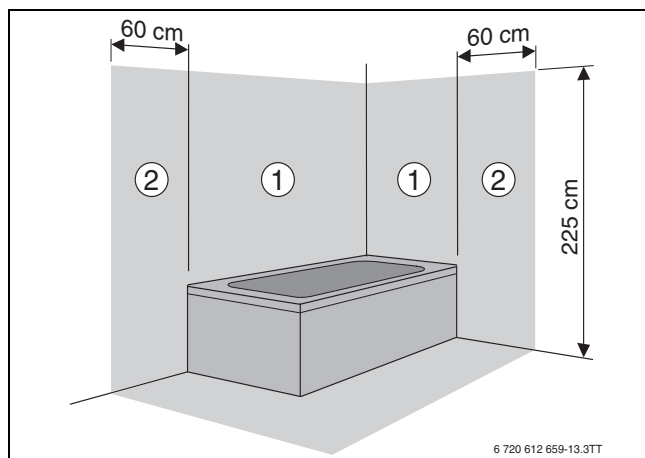
ПОПЕРЕДЖЕННЯ

Небезпека для життя через ураження електричним струмом!

Торкання електричних частин, що перебувають під напругою, може призвести до ураження електричним струмом.

- ▶ Перед проведенням робіт з електричними частинами вимкніть всі фази живлення приладу (запобіжник/лінійний захисний автомат) та встановіть захист від випадкового ввімкнення.
- ▶ Дотримуйтеся запобіжних заходів відповідно до національних та міжнародних приписів.
- ▶ У приміщеннях з ванною або душем під'єднайте прилад до пристрою захисного відключення.
- ▶ Не під'єднуйте інші електричні споживачі до мережі електропостачання разом із приладом.

6.2 Підключення приладу



Мал. 32 Захисні зони

- [1] Захисна зона 1, безпосередньо над ванною
- [2] Захисна зона 2, відстань 60 см навколо ванни/душа



Якщо довжина кабелю недостатня:

- ▶ Від'єднайте мережевий кабель і замініть його на потрібний (→ таблиця 61).

Підключення за межами захисних зон 1 і 2:

- ▶ Вставте мережевий штекер у розетку із захисним контактом.

Підключення в межах захисних зон 1 і 2:

- ▶ Від'єднайте мережевий кабель і замініть його на потрібний (→ таблиця 61).
- ▶ Підключіть мережевий кабель таким чином, щоб провід заземлення був довшим за решту проводів.

- ▶ Виконайте підключення до електромережі через двополярну ізоляцію з відстанню між контактами не менше 3 мм (наприклад, запобіжники, лінійний захисний автомат).
- ▶ У захисній зоні 1: прокладіть мережевий кабель вертикально вгору.

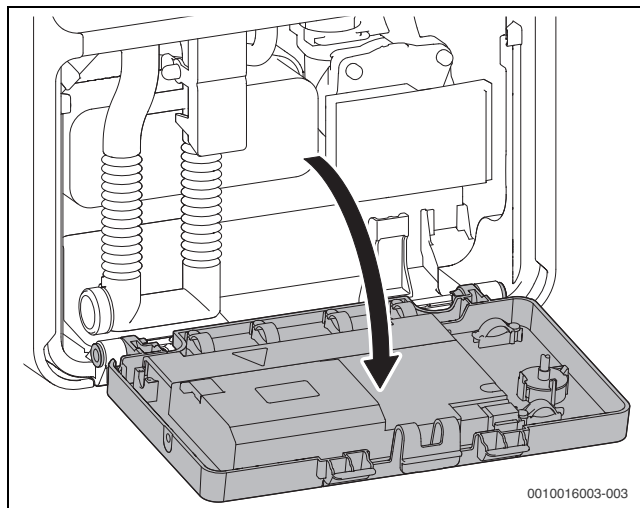
Для заміни встановленого мережевого кабелю підходять такі кабелі:

Зона підключення	Придатний кабель
У межах захисних зон 1 і 2	NYM-I 3 × 1,5 мм ²
За межами захисних зон 1 і 2	HO5VV-F 3 × 1,0 мм ² HO5VV-F 3 × 0,75 мм ²

Таб. 61 Придатний мережевий кабель

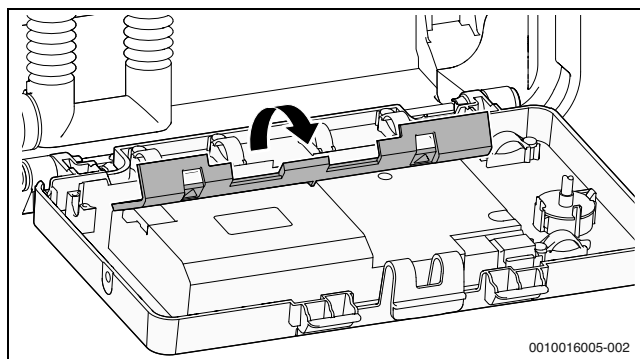
6.3 Підключення зовнішніх додаткових опцій

- ▶ Відкиньте електроніку вниз.



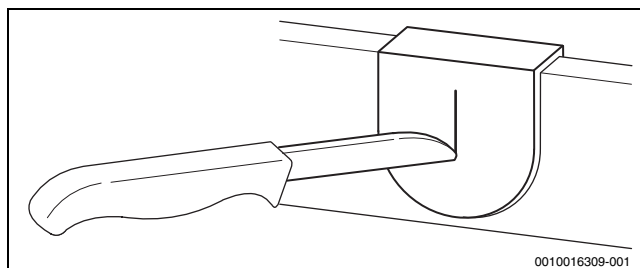
Мал. 33 Відкидання електроніки вниз

- ▶ Відкиньте задню частину корпусу електроніки.



Мал. 34 Відкидання частини корпусу



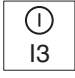

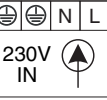

- ▶ Для захисту від попадання води (IP): обріжте фіксатор проводу відповідно до діаметру кабелю.



Мал. 35 Кабельний сальник

- ▶ Проведіть кабель через фіксатор проводу.
- ▶ Підключіть кабель до клемної колодки для зовнішніх додаткових комплектуючих.

- ▶ Зафіксуйте кабель у фіксаторі проводу.

Символ	Функція	Опис
	Датчик температури буферного бака-накопичувача геліосистеми (для приладів типу P)	<ul style="list-style-type: none"> ▶ Видаліть перемичку. ▶ З'єднайте напряму бак непрямого нагріву із датчиком температури бака-водонагрівача. <p>-або-</p> <ul style="list-style-type: none"> ▶ Для бака непрямого нагріву з термостатом: дооснастити датчиком температури бака-водонагрівача (артикульний № 5 991 387). ▶ Підключіть датчик температури бака-водонагрівача.
	Датчик температури зовнішнього повітря або терморегулятор ввімкн./вимкн.	<p>Датчик температури зовнішнього повітря для системи керування підключається до приладу.</p> <ul style="list-style-type: none"> ▶ Підключіть датчик температури зовнішнього повітря. <p>Терморегулятор увімк./вимк.: дотримуйтеся місцевих норм.</p> <ul style="list-style-type: none"> ▶ Підключіть терморегулятор Увімк./Вимк.
	Зовнішній комутаційний контакт, без потенціалу (наприклад, реле температури для системи опалення підлоги, замкнуте у стані постачання)	<p>У разі підключення кількох зовнішніх запобіжних пристроїв, наприклад, ТВ 1 та насоса для конденсату, таке підключення слід виконувати послідовно.</p> <p>Реле температури в системах опалення тільки з "теплою підлогою" та безпосереднім гідравлічним підключенням до приладу: у разі спрацювання реле температури режим опалення та режим приготування гарячої води перериваються.</p> <ul style="list-style-type: none"> ▶ Підключіть реле температури. <p>Насос для конденсату: у разі несправності лінії відведення конденсату режими опалення та гарячого водопостачання перериваються.</p> <ul style="list-style-type: none"> ▶ Підключіть контакт для вимкнення пальника. ▶ Виконайте підключення до зовнішнього джерела 230 В змін. стр.
	Зовнішній модуль із 2-провідною шиною	<ul style="list-style-type: none"> ▶ Підключіть лінію зв'язку.
	Мережеве підключення (мережевий кабель)	<p>Для заміни встановленого мережевого кабелю підходять такі кабелі:</p> <ul style="list-style-type: none"> • У захисній зоні 1 і 2 (→ малюнок 32): NYM-I 3 × 1,5 мм² • За межами захисних зон: HO5VV-F 3 × 0,75 мм² або HO5VV-F 3 × 1,0 мм²
	Запобіжник	

Таб. 62 Клемна колодка для зовнішньої системи керування

7 Введення в експлуатацію

УВАГА

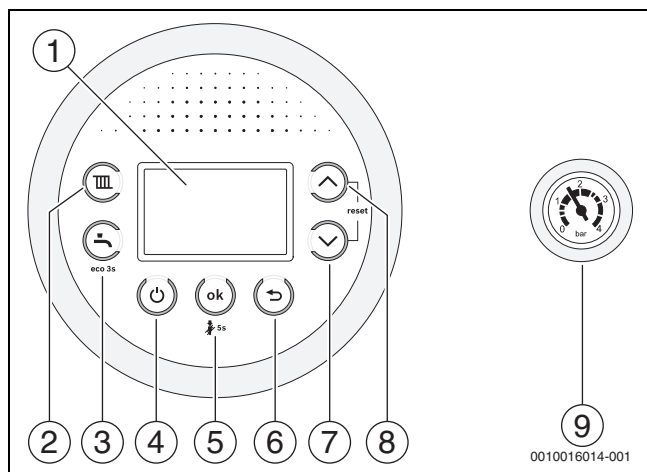
Введення в експлуатацію без води призводить до пошкодження приладу!

- ▶ Прилад можна експлуатувати тільки після заповнення водою.

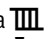
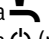
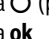
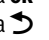
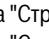
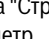
Перед введенням в експлуатацію

- ▶ Перевірте тиск заповнення установки.
- ▶ Переконайтеся, що запірні крани відкрито.
- ▶ Перевірте, чи збігається вказаний на фірмовій табличці тип газу з типом, що подається до котла.
- ▶ Відкрийте газовий кран.

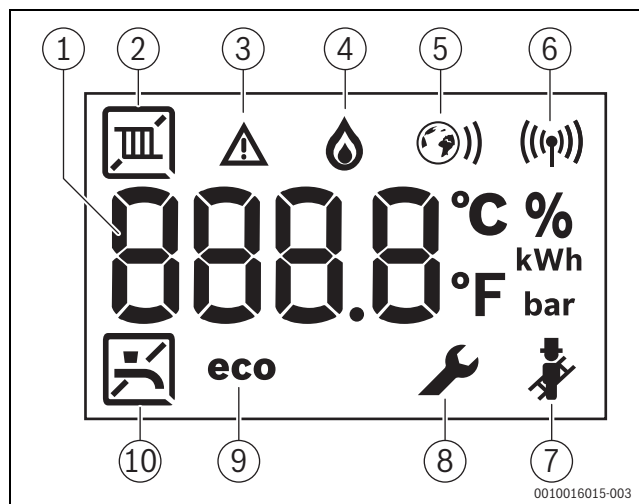
7.1 Огляд панелі керування



Мал. 36 Огляд панелі керування

- [1] Дисплей
- [2] Кнопка 
- [3] Кнопка 
- [4] Кнопка  (режим очікування)
- [5] Кнопка **ok**
- [6] Кнопка 
- [7] Кнопка "Стрілка" 
- [8] Кнопка "Стрілка" 
- [9] Манометр

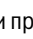
7.2 Індикація на дисплеї




Мал. 37 Індикація на дисплеї

- [1] Цифрова індикація
- [2] Режим опалення
- [3] Індикація несправності
- [4] Робота пальника
- [5] З'єднання з Ethernet (лише у відповідних приладах)
- [6] Система радіозв'язку (лише у відповідних приладах)
- [7] Режим чищення димової труби
- [8] Сервісний режим
- [9] Режим eco активований
- [10] Приготування гарячої води

7.3 Ввімкнення приладу

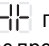
- ▶ Увімкнути прилад кнопкою . Дисплей показує температуру лінії подачі води в системі опалення.



Під час першого ввімкнення з приладу одноразово видаляється повітря. Для цього насос опалювального контуру з інтервалами вмикається та вимикається (протягом приблизно 4 хвилин). На дисплеї відображається  поперемінно з температурою лінії подачі.

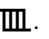
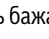
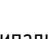
- ▶ Відкрийте автоматичні повітряні клапани, потім закрийте після видалення повітря.



Якщо на дисплеї з'являється  поперемінно з температурою лінії подачі, це означає, що працює програма заповнення сифона.

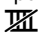
7.4 Налаштування температури лінії подачі

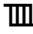

Максимальна температура лінії подачі може становити від 30 °C до 82 °C. Фактична температура лінії подачі відображається на дисплеї.


- ▶ Натисніть кнопку . Відобразиться налаштована максимальна температура лінії подачі.
- ▶ За допомогою кнопки "Стрілка"  або  встановіть бажану максимальну температуру лінії подачі.
- ▶ Для збереження натисніть кнопку **"OK"**. В іншому випадку налаштування зберігається автоматично через 3 секунди. На дисплеї з'явиться поточна температура лінії подачі.

Типові значення максимальної температури лінії подачі наведені в таблиці 63.



В літньому режимі режим роботи системи опалення блокується (на дисплеї з'явиться ) .

В режимі опалення на дисплеї блиматиме символ  . Якщо пальник активований, додатково з'являється символ  .

Температура лінії подачі	Приклад використання
	Літній режим роботи
прибл. 75 °С	Обігрів радіаторів
прибл. 82 °С	Обігрів конвекторів

Таб. 63 Максимальна температура лінії подачі

7.5 Налаштування нагріву води

7.5.1 Налаштування температури гарячої води






ОБЕРЕЖНО



Небезпека отримання опіків/небезпека виникнення пожежі!

Температура в системі котла може підійматися вище 60 °С.

- ▶ Перед діагностикою та техобслуговуванням зачекайте, доки котел охолоне.

Температуру гарячої води можна налаштувати від 35 °С до 60 °С (70 °С Р для одноконтурних приладів).

- ▶ Натисніть кнопку  . Відобразиться встановлена температура гарячої води.
- ▶ Натиснувши кнопку "Стрілка"  або , встановіть бажану температуру гарячої води
- ▶ Для збереження натисніть кнопку "ОК" . В іншому випадку налаштування зберігається автоматично через 3 секунди. На дисплеї з'явиться поточна температура лінії подачі.

В режимі приготування гарячої води на дисплеї блиматиме символ  . Якщо пальник активований, додатково з'являється символ  .

Заходи для жорсткої води

Щоб запобігти підвищеному осіданню вапняку і виклику сервісної служби:



При жорсткій воді з діапазоном жорсткості ($\geq 15^{\circ}\text{dH} / 27^{\circ}\text{fH} / 2,7$ ммоль/л)

- ▶ Встановлювати температуру гарячої води на значення менше 55 °С.



7.5.2 Налаштування комфортного режиму або режиму есо

У комфортному режимі прилад постійно підтримує встановлену температуру (→ сервісна функція 3-CA). З одного боку це сприяє короткому часу очікування при відборі води, з іншого боку, прилад вмикається навіть тоді, коли відбір гарячої води не відбувається.

В режимі есо нагрів до встановленої температури відбувається, щойно відбувся забір гарячої води.



Для максимальної економії газу та гарячої води:

- ▶ Відкрити на короткий час кран гарячої води і знову закрити. Вода нагріється до встановленої температури.
- ▶ Для налаштування режиму роботи есо: натисніть кнопку , доки на дисплеї не з'явиться **есо**.
- ▶ Для повернення в комфортний режим: натисніть кнопку , доки на дисплеї не згасне **есо**.

7.6 Встановлення регулювання опалення



Звертайте увагу на вказівки в інструкції з експлуатації до регулятора опалення, який ви використовуєте. Там показується,

- ▶ як ви можете налаштувати температуру приміщення,
- ▶ та як ви можете ефективно опалювати та економити енергію.

7.7 Після введення в експлуатацію

- ▶ Перевірка тиску підключення газу (→ стор. 38).
- ▶ Заповнення протоколу введення в експлуатацію (→ стор. 65).

7.8 Встановлення літнього режиму

У літньому режимі насос опалювального контуру, а отже й опалення, вимкнені. Постачання гарячої води, а також електропостачання для регулювання системи опалення і для таймера зберігаються.

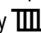
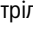

УВАГА

Небезпека замерзання системи опалення.

У літньому режимі захист від замерзання існує тільки за умови активованого захисту приладу від замерзання.

- ▶ Враховуйте заходи для захисту при загрозі замерзання (→ розділ 8.2).

Для активації літнього режиму:

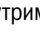
- ▶ Натисніть кнопку  .
- ▶ Натискайте кнопку "Стрілка" , доки на дисплеї не з'явиться **OFF**.
- ▶ Для збереження натисніть кнопку "ОК" . В іншому випадку налаштування зберігається автоматично через 3 секунди. На дисплеї постійно відображається  .

Додаткові вказівки Ви знайдете в інструкції з експлуатації регулятора опалення.

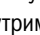
7.9 Ручний режим

В разі виникнення проблем технічного характеру під час встановлення часу та температури можна увімкнути ручний режим роботи. Таким чином, опалювальний котел може експлуатуватися незалежно від налаштувань.

Для ввімкнення ручного режиму роботи:

- ▶ Кнопка  натисніть та утримуйте протягом 5 секунд.
- ▶ Перевірте відображену температуру лінії подачі та за необхідності відрегулюйте її. Температура лінії подачі відображається між двома штрихами. Це вказує на те, що увімкнено ручний режим роботи.
- ▶ Експлуатація опалювального котла у ручному режимі роботи має тривати обмежений період часу до моменту усунення проблем технічного характеру.

Для вимкнення ручного режиму роботи:

- ▶ Кнопка  натисніть та утримуйте протягом 5 секунд.




8 Виведення з експлуатації

8.1 Вимкнення/режим очікування



Прилад має захист від блокування, який запобігає заклинюванню опалювального насоса та 3-ходового клапана після тривалого простою.

У режимі очікування захист блокування активний.

- ▶ Вимкнути прилад, натиснувши кнопку . Тепер на дисплеї відображаються лише символи  і .
- ▶ Якщо експлуатація приладу припиняється на більш тривалій термін: врахуйте захист від замерзання (→ Розділ 8.2).

8.2 Встановлення захисту від замерзання

УВАГА

Пошкодження обладнання через замерзання!

Система опалення може замерзнути під час тривалого простою (наприклад, під час зникнення напруги в мережі, вимкнення живлення, неправильного постачання палива, несправності котла тощо).

- ▶ Перевіряйте, чи система опалення постійно працює (особливо під час морозів).

Захист від замерзання для опалювальної установки:

Захист від замерзання забезпечується тільки тоді, коли опалювальний насос і опалювальна установка експлуатуються при повному навантаженні.

- ▶ Залишіть опалення увімкнутим.
- ▶ Встановіть максимальну температуру лінії подачі щонайменше на 30 °C (→ розділ 7.4).

-або- якщо Ви хочете залишити прилад вимкненим:

- ▶ Додати засіб від замерзання до води контуру системи опалення (→ сторінка 23) та злити воду з контуру гарячої води.



Додаткові вказівки Ви знайдете у інструкції в експлуатації до зовнішнього регулятора опалення.

Захист приладу від замерзання:

Функція захисту приладу від замерзання вмикає пальник і насос опалювального контуру, якщо температура зовнішнього повітря опускається нижче 5 °C. У такий спосіб можна запобігти замерзанням настінного котла.

- ▶ Активувати сервісну функцію 4-b5 або перевести прилад у режим очікування (→ розділ 8.1).

УВАГА

Небезпека замерзання системи опалення.

Сервісною функцією 4-b5 або режимом очікування передбачено тільки захист приладу від замерзання.

8.3 Захист від блокування



Ця функція запобігає заклинюванню опалювального насоса та 3-ходового клапана після тривалого простою.

У режимі очікування захист блокування і подалі активне.

Після кожного вимкнення насоса вимірюється час, щоб через 24 години на короткий час увімкнувся насос опалювального контуру.

8.4 Термічна дезінфекція (тільки прилади GC2300W .. P)

Щоб не допустити бактеріального зараження гарячої води, наприклад, легіонелами, рекомендується виконувати термічну дезінфекцію після тривалого простою.

Належна термічна дезінфекція охоплює систему гарячого водопостачання та місця відбору гарячої води.



ОБЕРЕЖНО

Небезпека травмування через ошпарювання!

Під час термічної дезінфекції відбір незмішаної гарячої води може призвести до сильних опіків.

- ▶ Використовуйте максимальну температуру гарячої води тільки для термічної дезінфекції.
- ▶ Повідомте про небезпеку отримання опіків мешканців будинку.
- ▶ Термічну дезінфекцію можна проводити тільки тоді, коли відсутня потреба в гарячій воді.
- ▶ Не відбирайте нерозбавлену гарячу воду.
- ▶ Закрийте точки водорозбору гарячої води.
- ▶ При потребі, переведіть циркуляційний насос, при його наявності, в безперервний режим експлуатації.

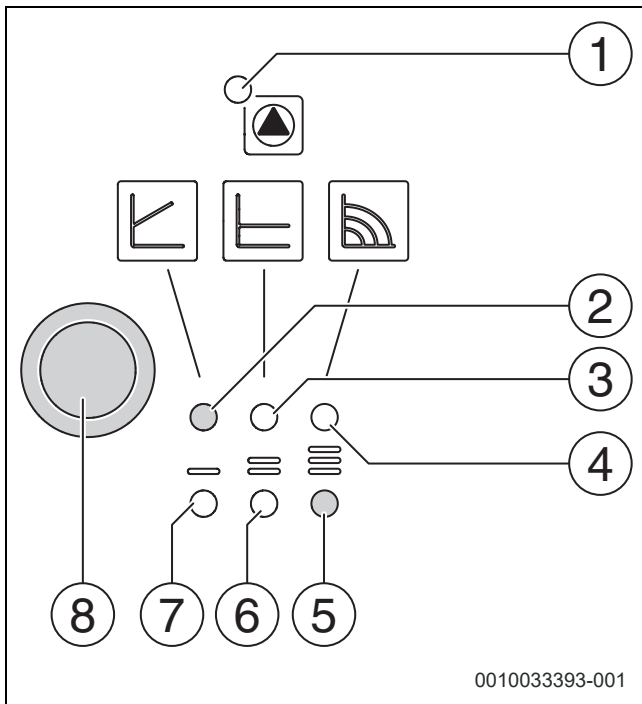


Термічною дезінфекцією можна управляти за допомогою приладу або системи керування з програмою гарячого водопостачання.

- ▶ Запуск системи керування термічною дезінфекцією (→ сервісна функція 2.d, стор. 32 або → Технічної документації системи керування опаленням).
- ▶ Зачекайте, доки не буде досягнута максимальна температура.
- ▶ По черзі відбирайте гарячу воду, від найближчого до найвіддаленішого місця відбору, пропускаючи протягом 3 хвилин гарячу воду з температурою 70 °C.
- ▶ Після завершення відновіть нормальний режим роботи.

9 Зміна характеристичної кривої насоса опалювального контуру

Регулювальний модуль – огляд



0010033393-001

Мал. 38 Огляд

- [1] Індикація експлуатації/несправності
- [2] Індикація експлуатації з постійною частотою обертання
- [3] Індикація експлуатації з постійним тиском ($\Delta p-c$)
- [4] Індикація експлуатації у режимі само модуляції ($\Delta p-v$)
- [5] Індикація вибору характеристики насоса 3
- [6] Індикація вибору характеристики насоса 2
- [7] Індикація вибору характеристики насоса 1
- [8] Кнопка вибору

Кнопка вибору

- ▶ Натисніть
 - Оберіть режим керування ($\Delta p-v$, $\Delta p-c$ або постійна частота обертання).
 - Оберіть характеристику насоса (I, II або III).
- ▶ Натисніть та утримуйте
 - Увімкніть функцію видалення повітря з насоса (утримуйте протягом 3 секунд).
 - Увімкніть перезапуск вручну (утримуйте протягом 5 секунд).
 - Заблокуйте/розблокуйте кнопку (утримуйте протягом 8 секунд).

Характеристика кривої

Частоту обертання насоса опалювального контуру можна змінити на регулювальному модулі насоса.

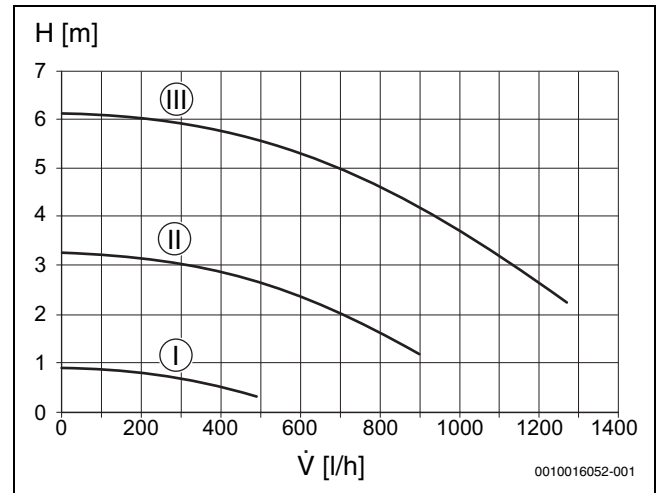
- ▶ Щоб протягом тривалого часу запобігти звапнінню пластинчастого теплообмінника, налаштуйте характеристику насоса > 2.



Зав. налаштув.

- ▶ Експлуатація з постійною частотою обертання – характеристична крива 3

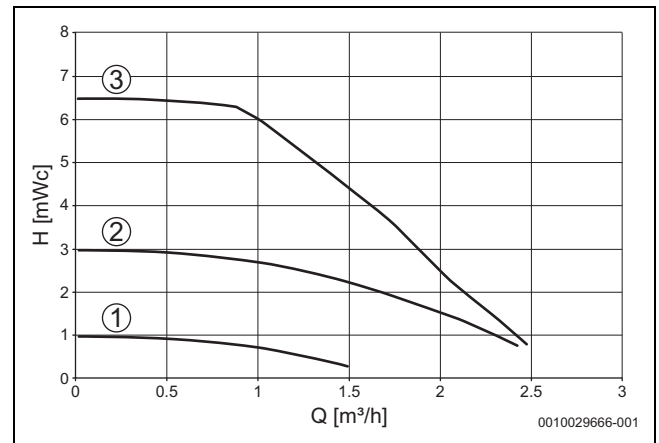
Експлуатація у режимі само модуляції ($\Delta p-v$)



Мал. 39 Характеристична крива насоса опалювального контуру (постійна частота обертання)

H Залишковий напір
 \dot{V} Об'ємний потік

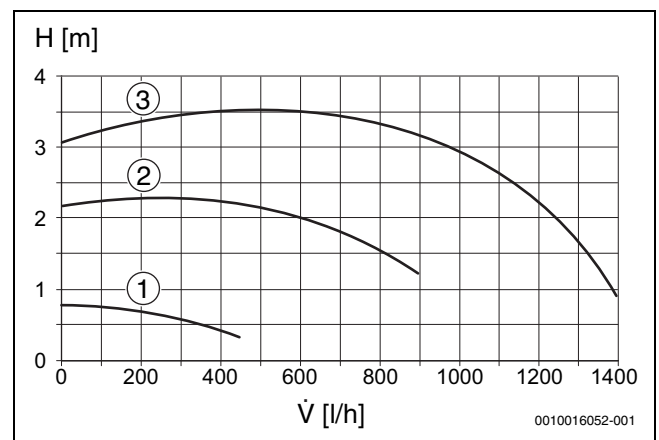
Експлуатація з постійним тиском ($\Delta p-c$)



Мал. 40 Характеристична крива насоса опалювального контуру (постійний тиск)

H Залишковий напір
 Q Об'ємний потік

Експлуатація з постійною частотою обертання



Мал. 41 Характеристична крива насоса опалювального контуру (пропорційний тиск)

H Залишковий напір
 \dot{V} Об'ємний потік

10 Налаштування в сервісному меню

Сервісне меню дає можливість виконувати налаштування та перевірку багатьох функцій приладу. Воно містить:

- Меню 1: відображення інформації
- Меню 2: налаштування гідравліки
- Меню 3: заводські налаштування
- Меню 4: налаштування
- Меню 5: граничні значення
- Меню 6: функціональні випробування
- Меню 0: ручний режим

10.1 Використання сервісного меню

Виклик меню

Опис міститься перед оглядовими таблицями для кожного меню.

Вибір і налаштування сервісної функції



Якщо протягом 30 хвилин не натиснути будь-яку кнопку, обрана сервісна функція деактивується.



- ▶ Щоб вибрати сервісну функцію, натисніть кнопку "Стрілка" ▲ або ▼.
На дисплеї відобразиться сервісна функція.
- ▶ Щоб підтвердити вибір, натисніть кнопку "OK".
Блимає поточне налаштування.
- ▶ Щоб змінити налаштування, натисніть кнопку "Стрілка" ▲ або ▼.
- ▶ Для збереження: натисніть кнопку "OK".
- або-
- ▶ Щоб не зберігати, натисніть кнопку ↶.
На екрані відобразиться налаштоване поточне значення.
- ▶ Натисніть кнопку ↶.
Буде відображено сервісну функцію.
- ▶ Натисніть кнопку ↶ ще раз.
Відкриється меню на рівень вище.
- ▶ Натисніть кнопку ↶ ще раз.
Прилад знову переходить у нормальний режим.

Нотування налаштувань

- ▶ Змінені налаштування в протоколі введення в експлуатацію (→ розділ 17.1).

10.2 Огляд сервісних функцій

10.2.1 Меню 1

- ▶ Одночасно натисніть кнопку  і кнопку , доки не з'явиться L.1.
- ▶ Щоб підтвердити вибір, натисніть кнопку **ok**.
- ▶ Виберіть і налаштуйте сервісну функцію.

Сервісна функція	Одиниця вимірювання	Додаткова інформація
1-A1 Поточний експлуатаційний стан		Код стану
1-A2 Актуальна несправність		Код несправності
1-A3 Верхня межа максимальної теплопродуктивності	%	Максимальну теплопродуктивність можна знизити за допомогою сервісної функції 3-b1.
1-A5 Температура на датчику температури лінії подачі	°C	–
1-A6 Задана температура подачі (яку вимагає система керування опаленням)	°C	–
1-b2 Прилади GC2300W .. C: фактична витрата, турбіна	л/хв	–
1-b3 Фактична температура гарячої води	°C	–
1-b4 Прилади GC2300W .. C: фактична температура гарячої води на виході	°C	–
1-b5 Прилади GC2300W .. P: фактична температура у баку непрямого нагріву	°C	–
1-b7 Задана температура гарячої води (яку вимагає система керування опаленням)	°C	–
1-b8 Фактична теплопродуктивність у % від максимальної номінальної теплопродуктивності в режимі опалення	%	Під час приготування гарячої води можуть відобразитися значення більше 100 %.
1-C1 Іонізаційний струм	µA	<ul style="list-style-type: none"> • Під час роботи пальника: $\geq 2 \mu A$ = в нормі, $< 2 \mu A$ = помилка • Коли пальник вимкнено: $< 2 \mu A$ = в нормі, $\geq 2 \mu A$ = помилка
1-C2 Фактична продуктивність насоса в % від номінальної		–
1-C4 Фактична температура зовнішнього повітря (якщо підключено датчик температури зовнішнього повітря)	°C	–
1-C5 Температура у буферному баку-накопичувачі геліосистеми	°C	Відображається, тільки якщо підключено геліомодуль.
1-C6 Робочий тиск	бар	–

Сервісна функція		Одиниця вимірювання	Додаткова інформація
1-d1	Температура геліоколектора	°C	Відображається, тільки якщо підключено геліомодуль.
1-d2	Температура у буферному баку-накопичувачі геліосистеми (знизу)	°C	Відображається, тільки якщо підключено геліомодуль.
1-d3	геліонасоса	%	Відображається, тільки якщо підключено геліомодуль.
1-d4	Несправність блока геліосистеми		Відображається, тільки якщо підключено геліомодуль. Код несправності
1-E1	Версія програмного забезпечення панелі керування (головна версія)		–
1-E2	Версія програмного забезпечення панелі керування (додаткова версія)		–
1-E3	Номер кодув. штек.		Спливаючий текст зображення п'ятизначного номера кодувального штекера.
1-E4	Версія кодувального штекера		–
1-EA	Версія програмного забезпечення електроніки приладу (головна версія)		–
1-Eb	Версія програмного забезпечення електроніки приладу (додаткова версія)		–

Таб. 64 Меню 1: відображення інформації

10.2.2 Меню 2

- ▶ Одночасно натисніть кнопку і кнопку , доки не з'явиться **L.1.**
- ▶ Натискайте кнопку "Стрілка" до тих пір, доки не з'явиться **L.2.**
- ▶ Щоб підтвердити вибір, натисніть кнопку **ok**.
- ▶ Виберіть і налаштуйте сервісну функцію.



Заводські налаштування **виділені** та вказані у наступній таблиці.

Сервісна функція	Налаштування/діапазон регулювання	Примітка/обмеження	
2-A1	Гідравлічна стрілка	• 0: немає гідравлічної стрілки • 1: (не доступно) • 2: гідравлічну стрілку підключено до модуля	Це налаштування визначає, де підключено датчик гідравлічної стрілки.
2-A2	GC2300W..P-Прилади: конфігурація контуру гарячої води	• 0: не встановлено • 1: встановлено 3-ходовий клапан • 2: (не доступно)	
2-A3	GC2300W..P-Прилади: гідравлічна конфігурація опалювального контуру 1	• 0: не встановлено • 1: насос не встановлено • 2: (не доступно) • 3: (не доступно)	
2-A4	GC2300W..P-Прилади: конфігурація насоса	• 0: ввімкнено • 1: вимкнено • 2: (не доступно) • 3: (не доступно)	

Таб. 65 Меню 2: налаштування гідравліки

10.2.3 Меню 3

- ▶ Одночасно натисніть кнопку **III** і кнопку **↵**, доки не з'явиться **L.1.**
- ▶ Натискайте кнопку "Стрілка" **▲** до тих пір, доки не з'явиться **L.3.**
- ▶ Щоб підтвердити вибір, натисніть кнопку **ok**.
- ▶ Виберіть і налаштуйте сервісну функцію.






Заводські налаштування **виділені** та вказані у наступній таблиці.

Сервісна функція	Налаштування/діапазон регулювання	Примітка/обмеження
3-b1 Максимальна дозволена теплопродуктивність	<ul style="list-style-type: none"> • GC2300iW 24 P 23 50 ... 100 % • GC2300iW 24/30 C 23 50 ... 82 % 	<ul style="list-style-type: none"> ▶ Встановіть теплопродуктивність у відсотках. ▶ Виміряйте об'ємну витрату газу. ▶ Порівняйте результати вимірювання із таблицями налаштувань (→ сторінка 70). При відхиленні значення потрібно відкоригувати налаштування.
3-b2 Проміжок часу між вимиканням і повторним вмиканням пальника у режимі опалення	• 3 ... 10 ... 60 хвилин	Проміжок часу встановлює мінімальний час очікування між вимиканням і повторним вмиканням пальника. При підключенні погодозалежної системи керування опаленням вона оптимізує це налаштування.
3-b3 Температурний інтервал для вимикання та вмикання пальника	• -15 ... -6 ... -2 K (°C)	Різниця між поточною температурою лінії подачі та заданою температурою лінії подачі до вмикання пальника. При підключенні погодозалежної системи керування опаленням вона оптимізує це налаштування.
3-C4 Прилади GC2300W .. C: затримка сигналу, турбіна	• 2 ... 16 × 0,25 секунд	Затримка запобігає короткочасній активації пальника внаслідок спонтанної зміни тиску в системі водопостачання у випадках, коли вода не відбирається.
3-C5 Прилади GC2300W .. C: затримка режиму підігрівання води (геліорежим)	• 0 (не активний) ... 50 секунд	Режим підігрівання води затримується на стільки, доки датчик температури гарячої води встановить, чи досягла гаряча вода, що нагрівається сонцем, бажаної температури. ▶ Затримку режиму підігрівання води слід налаштувати відповідно до умов установки.
3-C6 Прилади GC2300W .. C: інтервал між вимиканням і повторним вмиканням пальника для приготування гарячої води (лише у комфортному та у літньому режимах)	• 0 ... 30 хвилин	Після відбору води протягом цього часу приготування гарячої води заблоковано.
3-C8 Прилади GC2300W .. P: термічна дезінфекція бака непрямого нагріву Прилади GC2300W .. C: термічна дезінфекція до точки водорозбору	<ul style="list-style-type: none"> • OFF: вимкнено • ON: увімкнено 	При дуже великому відборі гарячої води може не досягатися необхідна температура. ▶ Відбирайте стільки води, щоб температура гарячої води досягла 70 °C. ▶ Виконайте термічну дезінфекцію (→ інструкція для користувача).
3-CA Режим нагріву води	<ul style="list-style-type: none"> • 0: комфортний режим, прилад постійно підтримується на встановленій температурі. • 1: режим есо, нагрівання до встановленої температури лише тоді, коли відбирається гаряча вода. • 2: (не доступно) • 3: (не доступно) 	У комфортному режимі час очікування після відбору гарячої води скорочується. Також коли відбір гарячої води не відбувається, прилад вмикається.
3-d6 Вибіг насоса опалювального контуру у режимі опалення	<ul style="list-style-type: none"> • 1 ... 3 ... 60 хвилин • 61: 24 години 	Час роботи насоса за інерцією починається після завершення запиту тепла від системи керування опаленням.

Таб. 66 Меню 3: заводські налаштування

10.2.4 Меню 4

- ▶ Одночасно натисніть кнопку  і кнопку , доки не з'явиться **L.1.**
- ▶ Натискайте кнопку "Стрілка"  до тих пір, доки не з'явиться **L.4.**
- ▶ Щоб підтвердити вибір, натисніть кнопку **ok**.
- ▶ Виберіть і налаштуйте сервісну функцію.



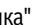

 Заводські налаштування **виділені** та вказані у наступній таблиці.

Сервісна функція	Налаштування/діапазон регулювання	Примітка/обмеження
4-A1 Функція видал. пов.	<ul style="list-style-type: none"> • 0: вимкнено • 1: автоматично (Видалення повітря проводиться один раз. Після закінчення видалення повітря налаштування скидається до статусу «Вимкнено»). • 2: постійно увімкнено (налаштування зберігається до переходу в інший режим роботи). 	Функцію видалення повітря вмикають після техобслуговування. Під час видалення повітря на дисплеї відображається символ  поперемінно із температурою лінії подачі.
4-A2 Програма заповн. сиф.	<ul style="list-style-type: none"> • 0: вимкнено (дозволено лише під час технічного обслуговування) • 1: ввімкнено за мінімальної потужності • 2: ввімкнено за мінімальної теплопродуктивності 	Програма заповнення сифона активується в таких випадках: <ul style="list-style-type: none"> • Прилад вмикається за допомогою перемикача Увімк./Вимк. • Пальник не працював 28 днів. • Режим роботи змінено з літнього на зимовий. Під час наступного запиту тепла для режиму опалення або гарячого водопостачання прилад перебуватиме 15 хвилин в режимі малої теплопродуктивності. Під час програми заповнення сифона на дисплеї відображається символ  поперемінно із температурою лінії подачі.
4-A4 Позначки здійснення сервісного обслуговування	<ul style="list-style-type: none"> • 0: вимкнено • 1: за годинами роботи • 3: за тривалістю роботи 	
4-A5 Інтервал перевірки за годинами роботи	<ul style="list-style-type: none"> • 10 ... 60 × 100 годин 	Ця сервісна функція доступна тільки, якщо активовано сервісну функцію 4-A4. (=01) Після завершення інтервалу на дисплеї відображається необхідна діагностика за допомогою позначки здійснення сервісного обслуговування 1013 .
4-A6 Інтервал перевірки за тривалістю роботи	<ul style="list-style-type: none"> • 1 ... 72 місяці 	Ця сервісна функція доступна тільки, якщо активовано сервісну функцію 4-A4. (=03) Після завершення інтервалу на дисплеї відображається необхідна діагностика за допомогою позначки здійснення сервісного обслуговування 1023 .
4-b1 Внутрішнє для приладу керування по зовнішній температурі	<ul style="list-style-type: none"> • OFF: не активний • ON: активний 	Ця сервісна функція доступна лише тоді, коли в системі розпізнано датчик температури зовнішнього повітря. Ця сервісна функція більше не доступна при підключенні погодозалежної системи керування із зв'язком EMS.
4-b2 Граничне значення температури зовнішнього повітря для автоматичного перемикачання міжлітнім та зимовим режимами.	<ul style="list-style-type: none"> • 0 ... 16 ... 30 °C 	Ця сервісна функція доступна тільки, якщо активовано сервісну функцію 4-b1. Якщо температура зовнішнього повітря перевищує встановлену межу температур, система опалення вмикається (літній режим). Якщо температура зовнішнього повітря опускається принаймні на 1 K (°C) нижче налаштування, система опалення знову вмикається (зимовий режим).

Сервісна функція	Налаштування/діапазон регулювання	Примітка/обмеження	
4-b3	Кінцева точка кривої опалення для керування по зовнішній температурі	• 20 ... 90 °C	Ця сервісна функція доступна тільки, якщо активовано сервісну функцію 4-b1. Задана температура лінії подачі при температурі зовнішнього повітря – 10 °C (→ крива опалення, сторінка 70).
4-b4	Нижня точка кривої опалення для керування по зовнішній температурі	• 20 ... 90 °C	Ця сервісна функція доступна тільки, якщо активовано сервісну функцію 4-b1. Задана температура лінії подачі при температурі зовнішнього повітря + 20 °C (→ крива опалення, сторінка 70).
4-b5	Захист приладу від замерзання	• OFF : вимкнено • ON : увімкнено	Ця сервісна функція доступна тільки, якщо активовано сервісну функцію 4-b1. Функція захисту приладу від замерзання вмикає пальник і насос опалювального контуру, якщо температура зовнішнього повітря опускається нижче 5 °C. У такий спосіб можна запобігти замерзанню настінного котла.
4-b6	Температура захисту системи опалення від замерзання	• 0 ... 5 ... 10 °C	Ця сервісна функція доступна тільки, якщо активовано функцію захисту від замерзання (сервісна функція 4-b1). Якщо температура зовнішнього повітря опускається нижче встановленої граничної температури спрацювання захисту від замерзання, вмикається насос опалювального контуру (захист системи опалення від замерзання).
4-C1	Максимальна температура в геліобаку-накопичувачі	• 20 ... 60 ... 90 °C	Доступно лише за наявності активованого геліомодуля. Температура, до якої можна нагрівати геліобак-накопичувач.
4-C2	Регулювання частоти обертання геліонасоса	• 0 : ні • 1: PWM • 2: 0–10 В	Доступно лише за наявності активованого геліомодуля.
4-C3	Геліомодуль активний	• OFF : вимкнено • ON : увімкнено	Доступно лише за наявності геліомодуля.
4-F1	Скидання налаштувань приладу до заводських параметрів	• YES : параметри приладу скидаються до заводських налаштувань	
4-F2	Скидання індикації несправності	• NO : несправність зберігається • YES : несправність скидається	

Таб. 67 Меню 4: налаштування

10.2.5 Меню 5

- ▶ Одночасно натисніть кнопку  і кнопку , доки не з'явиться **L.1**.
- ▶ Натискайте кнопку "Стрілка"  до тих пір, доки не з'явиться **L.5**.
- ▶ Щоб підтвердити вибір, натисніть кнопку **ok**.
- ▶ Виберіть і налаштуйте сервісну функцію.






Заводські налаштування **виділені** та вказані у наступній таблиці.

Сервісна функція	Налаштування/діапазон регулювання	Примітка/обмеження	
5-A1	Максимальна температура лінії подачі	• 30 ... 82 °C	Обмежує діапазон регулювання для температури лінії подачі.
5-A2	GC2300W .. P-Прилади: максимальна температура гарячої води	• 10 ... 60 ... 80 °C	Обмежує діапазон регулювання для температури бака непрямого нагріву.
5-A3	Мінімальна номінальна теплопродуктивність (система опалення та гаряча вода)	• 10 ... 49 %	

Таб. 68 Меню 5: граничні значення

10.2.6 Меню 6




- ▶ Одночасно натисніть кнопку  і кнопку , доки не з'явиться **L.1.**
- ▶ Натискайте кнопку "Стрілка"  до тих пір, доки не з'явиться **L.6.**
- ▶ Щоб підтвердити вибір, натисніть кнопку **ok**.
- ▶ Виберіть і налаштуйте сервісну функцію.


 Заводські налаштування **виділені** та вказані у наступній таблиці.

Сервісна функція	Налаштування/діапазон регулювання	Примітка/обмеження
6-t1 Постійне запалювання	<ul style="list-style-type: none"> • OFF: вимкнено • ON: увімкнено 	Перевірте роботу запалювання за допомогою постійного запалювання без подачу газу. <ul style="list-style-type: none"> ▶ Щоб запобігти пошкодженню трансформатора високої напруги, залишіть функцію увімкненою щонайбільше на 2 хвилини.
6-t2 Постійна робота вентилятора	<ul style="list-style-type: none"> • 0 ... 100 % 	Робота вентилятора без подачі газу або запалювання.
6-t3 Постійна робота насоса (насос опалювального контуру)	<ul style="list-style-type: none"> • 0 ... 100 % 	Якщо налаштоване значення >0, насос працюватиме з 100 %.
6-t4 GC2300W .. P-Прилади: постійна робота насоса (насос завантаження бака непрямого нагріву)	<ul style="list-style-type: none"> • OFF: вимкнено • ON: увімкнено 	
6-t5 3-ходовий клапан постійно в положенні приготування гарячої води	<ul style="list-style-type: none"> • 0: система опалення • 1: гаряча вода • 2: (не доступно) 	
6-tA Іонізуючий осцилятор	<ul style="list-style-type: none"> • OFF: вимкнено • ON: увімкнено 	
6-tb Тестування пальника	<ul style="list-style-type: none"> • 0 ... 100 % 	Тестування пальника завершено, якщо встановлене значення знову буде дорівнювати 0, або вийде з L.6.

Таб. 69 Меню 6: функціональні випробування

10.2.7 Меню 0

- ▶ Одночасно натисніть кнопку  і кнопку , доки не з'явиться **L.1.**
- ▶ Натискайте кнопку "Стрілка"  до тих пір, доки не з'явиться **L.0.**
- ▶ Щоб підтвердити вибір, натисніть кнопку **ok**.
- ▶ Виберіть і налаштуйте сервісну функцію.


 Заводські налаштування **виділені** та вказані у наступній таблиці.

Сервісна функція	Налаштування/діапазон регулювання	Примітка/обмеження
0-A1 Ручний режим	<ul style="list-style-type: none"> • OFF: вимкнено • ON: увімкнено 	Ця сервісна функція доступна тільки, якщо вхід терморегулятора увімкн./вимкн. замкнутий.
0-A2 Задана температура у ручному режимі	<ul style="list-style-type: none"> • 30 ... 60 ... 82 °C 	

Таб. 70 Меню 0: ручний режим

11 Перевірка налаштування подачі газу

Для приладів **групи природного газу 2Н** на заводі встановлюється число Воббе 15 кВт·год/м³ та тиск заповнення 20 мбар, і ставиться пломба.

- Якщо прилад експлуатується на такому ж типі газу, який встановлено на заводі, налаштування номінального та мінімального теплового навантаження не потрібне.
- Якщо прилад переобладнано на інший тип газу необхідно налаштувати параметри CO₂ або O₂.
- Якщо прилад переобладнується з **природного газу на скраплений газ** (або навпаки), в такому випадку встановіть комплект переобладнання на інший виду газу та налаштуйте параметри CO₂ або O₂.
- ▶ Відповідно до типу газу встановіть його вказівник (у комплекті постачання настінного котла або в комплекті переобладнання на інший тип газу) на настінний котел поряд з фірмовою табличкою.



Співвідношення газ-повітря можна налаштувати тільки шляхом вимірювання CO₂ або O₂ за допомогою електронного вимірювального пристрою при максимальній номінальній теплопродуктивності.

11.1 Переобладнання приладу на інший тип газу

Прилад	Переобладнання на	Артикулярний номер
GC2300iW 24 P 23	Скрап. газ	7-736-902-033
	Пр.газ	7-736-902-032
GC2300iW 24/30 C 23	Скрап. газ	7-736-902-528
	Пр.газ	7-736-902-521

Таб. 71 Готові набори для переведення системи опалення на інший вид газу



ПОПЕРЕДЖЕННЯ

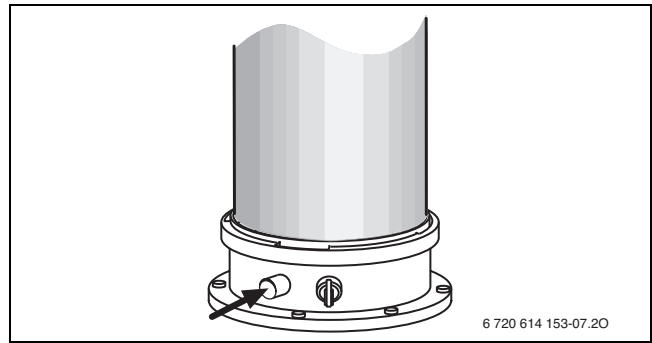
Небезпека для життя внаслідок вибуху!

Витік газу може призвести до вибуху.


- ▶ Роботи на газопровідних деталях дозволяється виконувати тільки фахівцям спеціалізованого сервісного підприємства.
- ▶ Перед роботою на газопровідних деталях закрийте газовий кран.
- ▶ Використані ущільнення замініть на нові.
- ▶ Після проведення робіт на газопровідних деталях перевірте їх на герметичність.
- ▶ Замовляйте набір для переведення системи опалення на інший вид газу з каталогу запасних частин.
- ▶ Встановіть набір для переведення системи опалення на інший вид газу відповідно до доданих вказівок з монтажу.
- ▶ Щоразу після переобладнання: перевіряйте співвідношення газ-повітря.

11.2 Перевірка співвідношення газ-повітря та налаштування, за потреби

- ▶ Зняття кожуха (→ сторінка 24).
- ▶ Витягніть заглушку з вимірювального штуцера димових газів.
- ▶ Вставте зонд димових газів прибл. на 85 мм у вимірювальний штуцер димових газів.
- ▶ Герметизуйте місце вимірювання.



Мал. 42 Вимірювальний штуцер димових газів

- ▶ Для забезпечення віддачі тепла: відкрийте регулювальний вентиль для радіаторів.
- ▶ Натискати кнопку **ok**, доки на дисплеї не з'явиться символ . На дисплеї з'явиться максимальне співвідношення потужності у відсотках **100 %** поперемінно із температурою лінії подачі. Пальник працює із максимальною номінальною теплопродуктивністю.
- ▶ Виміряйте вміст CO₂ або O₂.
- ▶ Перевірити вміст CO₂ для максимальної номінальної теплової потужності відповідно до таблиці 72.


В.газу	максимальна номінальна теплопродуктивність ¹⁾		Мінімальна номінальна теплова потужність	
	CO ₂	CO	CO ₂	CO
Пр.газ	9,0 % – 10,8 %	< 250 ч/млн	> 8,2 % ²⁾	< 250 ч/млн
Скрап. газ	10,8 % – 12,8 %	< 250 ч/млн	> 10,2 %	< 250 ч/млн

1) Вимірювання через 10 хвилин

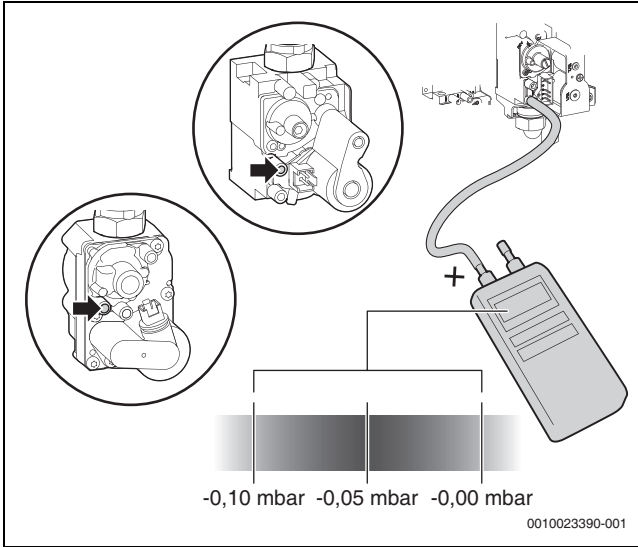
2) Значення має бути принаймні на 0,6 % меншим за результат вимірювання за максимальної номінальної теплової потужності

Таб. 72 Вміст CO₂

Діагностика різниці тиску газового клапана

- ▶ Від'єднайте прилад від електропостачання.
- ▶ Вимкніть кран системи газопостачання приладу.
- ▶ Для забезпечення необхідного тепла відкрийте щонайменш два радіатори.
- ▶ Відкрутити гвинт для вимірювання різниці тиску газового клапана (→ малюнок 42).
- ▶ Встановіть манометр на нуль.
- ▶ За допомогою шланга з'єднайте місце вимірювання різниці тиску газового клапана з плюсовим (+) кінцем манометра.
- ▶ Відкрийте кран системи газопостачання.
- ▶ Під'єднайте прилад до електропостачання.
- ▶ Натискати кнопку зі стрілкою **▲**, доки на екрані не з'явиться символ . На дисплеї з'явиться максимальне співвідношення потужності у відсотках поперемінно із температурою лінії подачі. Пальник працює із максимальною номінальною теплопродуктивністю.
- ▶ Натиснути кнопку зі стрілкою **▼** та встановити мінімальну потужність приладу. На дисплеї з'явиться мінімальне співвідношення потужності у відсотках поперемінно із температурою лінії подачі.
- ▶ Виміряти різницю тиску на газовому клапані (→ мал. 43). Оптимальна різниця тиску становить -0,05 мбар.
- ▶ Якщо різниця тиску знаходиться у межах вказаного діапазону, перевірити вміст CO₂ (→ таблиця 72).
- ▶ Закрити клапан.

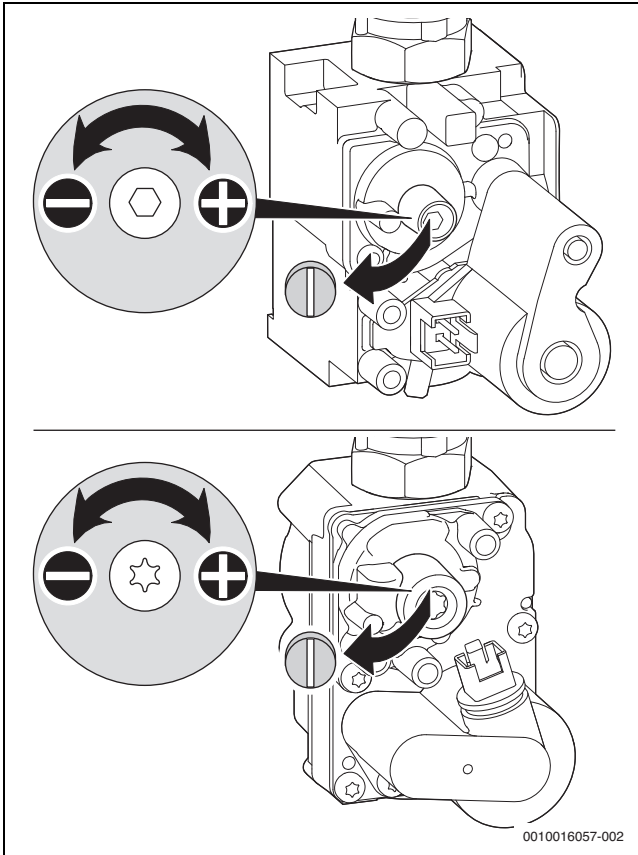
- ▶ Якщо значення знаходиться в межах 0 ... -0,1 мбар, налаштувати різницю тиску, як показано нижче (→ мал. 44).



Мал. 43 Вимірювання різниці тиску

Налаштування різниці тиску газового клапана

- ▶ Видаліть пломбу на регулювальному гвинті газової арматури.



Мал. 44 Видалення пломби на регулювальному гвинті

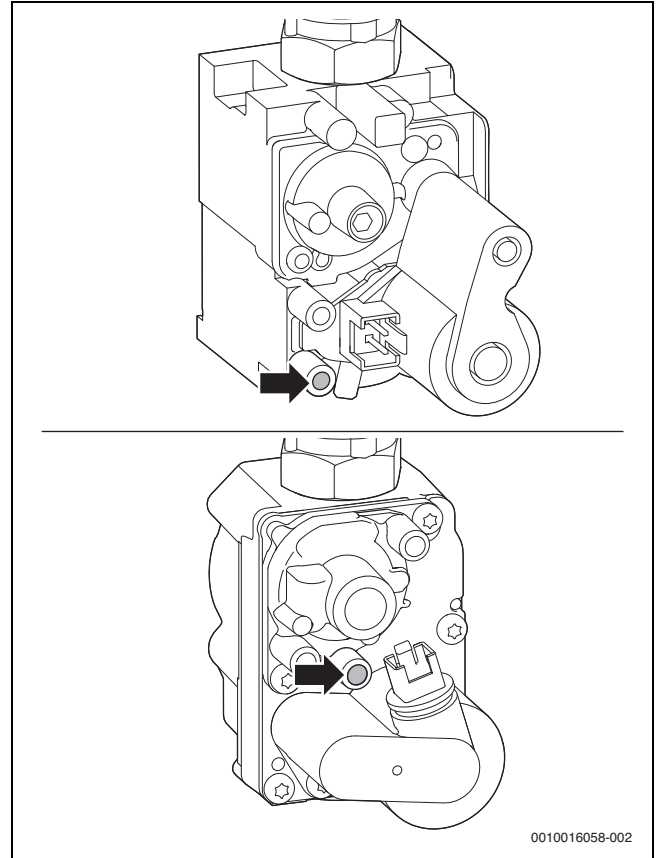
Зважаючи на відстань, зазначену для різниці тиску:

- ▶ налаштуйте різницю тиску газового клапана за допомогою гвинта.
- ▶ Знову перевірте налаштування максимальної номінальної теплопродуктивності та мінімальної номінальної теплопродуктивності, за потреби виконайте налаштування ще раз.
- ▶ Натисніть кнопку **ok**. Прилад знову переходить у нормальний режим.

- ▶ Записати значення вмісту CO₂ або O₂, CO і різницю тиску на газовому клапані до протоколу введення в експлуатацію.
- ▶ Витягніть зонд димових газів із вимірювального штуцера димових газів і встановіть заглушку.
- ▶ Встановіть пломбу на газову арматуру та дросельну заслінку.

11.3 Перевірка тиску підключення газу

- ▶ Вимкніть прилад і закрийте газовий кран.
- ▶ Відкрутіть гвинти на штуцері для вимірювання тиску підключення газу та підключіть манометр.



Мал. 45 Штуцер для вимірювання тиску підключення газу

- ▶ Відкрийте газовий кран і ввімкніть прилад.
- ▶ Забезпечте віддачу тепла через відкриті регульовальні вентиля для радіаторів.
- ▶ Натиснути кнопку **ok**, доки на дисплеї не з'явиться символ . На дисплеї з'явиться максимальне співвідношення потужності у відсотках **100 %** поперемінно із температурою лінії подачі.
- ▶ Перевірте потрібний тиск підключення газу за таблицею.

В.газу	Номінальний тиск [мбар]	Допустимий діапазон тиску при максимальній номінальній теплопродуктивності [мбар]
Пр.газ	20	17-25
Скrapлений газ (пропан) ¹⁾	37	25-45
Скrapлений газ (бутан)	30	25-35

1) Стандартне значення для скrapленого газу для стаціонарних ємностей об'ємом до 15 000 л

Таб. 73 Допустимий тиск підключення газу



Введення в експлуатацію за межами допустимого діапазону тиску забороняється.

- ▶ Визначте причину та усуньте несправність.
- ▶ Якщо це неможливо: перекрийте подачу газу до приладу та повідомте постачальника газу.

- ▶ Натисніть кнопку **ok**.
Прилад знову переходить у нормальний режим.
- ▶ Вимкніть прилад, закрийте газовий кран, зніміть манометр і закрутіть гвинт.
- ▶ Знову змонтувати кожух.


12 Вимірювання токсичності димових газів

12.1 Режим чищення димової труби

У режимі чищення димової труби прилад працює з максимальною номінальною теплопродуктивністю.



Щоб виміряти значення або зробити налаштування, у вас є 30 хвилин. Потім прилад знову повертається до нормального режиму.

- ▶ Забезпечте віддачу тепла через відкриті регульовальні вентиля для радіаторів.
- ▶ Натискайте кнопку **"OK"**, доки на дисплеї не з'явиться символ . На дисплеї з'являється максимальне співвідношення потужності у відсотках **100 %** поперемінно із температурою лінії подачі.
- ▶ Щоб встановити мінімальну номінальну теплопродуктивність, натисніть кнопку "Стрілка" ▼. На дисплеї з'явиться мінімальне співвідношення потужності у відсотках поперемінно із температурою лінії подачі.

Для завершення режиму очищення:

- ▶ Натисніть кнопку **ok**.

12.2 Перевірка на герметичність димовідвідного тракту

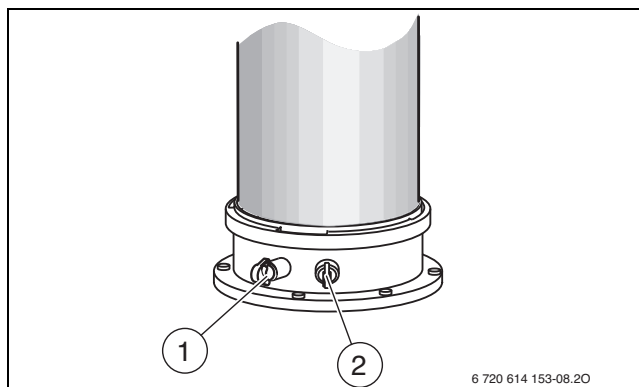
Вимірювання O_2 або CO_2 у повітрі для горіння.

Для вимірювання використовуйте газовий зонд круглої форми.




За допомогою вимірювання O_2 або CO_2 у повітрі для горіння в разі використання трубопроводу для відведення димових газів згідно з C_{13} , C_{33} , C_{43} і C_{93} можна перевірити герметичність димовідвідного тракту. Вміст O_2 не має бути меншим ніж 20,6%. Вміст CO_2 не має перевищувати 0,2%.

- ▶ Видаліть заглушку зі штуцера для вимірювання повітря для горіння [2].
- ▶ Вставте зонд димових газів у штуцер і герметизуйте місце вимірювання.
- ▶ Встановіть режим очищення (→ розділ 12.1).




Мал. 46 Вимірювальний штуцер димових газів і штуцер для вимірювання повітря для горіння

- [1] Вимірювальний штуцер димових газів
- [2] Штуцер для вимірювання повітря для горіння

- ▶ Виміряйте вміст O_2 і CO_2 .
- ▶ Натисніть кнопку . Прилад знову переходить у нормальний режим.
- ▶ Вийміть зонд димових газів.
- ▶ Знову встановіть заглушки.

12.3 Вимірювання рівня CO_2 в димових газах

Для вимірювання використовуйте багатоотвірний зонд димових газів.

- ▶ Витягніть заглушку з вимірювального штуцера димових газів [1] (→ мал. 46).
- ▶ Вставте зонд димових газів до упору в штуцер та герметизуйте місце вимірювання.
- ▶ Встановіть режим очищення (→ розділ 12.1).
- ▶ Виміряйте вміст CO_2 .
- ▶ Натисніть кнопку . Прилад знову переходить у нормальний режим.
- ▶ Вийміть зонд димових газів.
- ▶ Знову встановіть заглушки.

13 Захист довкілля та утилізація

Захист довкілля є основоположним принципом діяльності групи Bosch.

Якість продукції, економічність і екологічність є для нас пріоритетними цілями. Необхідно суворо дотримуватися законів і приписів щодо захисту навколишнього середовища. Для захисту навколишнього середовища ми використовуємо найкращі з точки зору економічних аспектів матеріали та технології.

Упаковка

Що стосується упаковки, ми беремо участь у програмах оптимальної утилізації відходів.

Усі пакувальні матеріали, які використовуються, екологічно безпечні та придатні для подальшого використання.

Обладнання, що відслужило свій термін

Обладнання, що відслужило свої терміни містять цінні матеріали, які можна використати повторно.

Конструктивні вузли легко демонтуються. На пластик нанесено маркування. Таким чином можна сортувати конструктивні вузли та передавати їх на повторне використання чи утилізацію.

Електричні та електронні старі прилади



Цей символ означає, що виріб забороняється утилізувати разом із іншими відходами. Його необхідно передати для обробки, збирання, переробки та утилізації до пункту прийому сміття.

Цей символ є чинним для країн, у яких передбачено положення про переробку електронних відходів, наприклад "Директива 2012/19/ЄС про відходи електричного та електронного обладнання". Ці положення передбачають рамкові умови, що діють для здачі та утилізації старих електронних приладів у окремих країнах.

Оскільки електронні прилади можуть містити небезпечні речовини, їх необхідно утилізувати з усією відповідальністю, щоб звести до мінімуму можливу шкоду довкіллю та безпеку для здоров'я людей. Крім того, утилізація електронного обладнання сприяє збереженню природних ресурсів.

Більш детальну інформацію щодо безпечної для довкілля утилізації старих електронних та електричних приладів можна отримати у компетентних установах за місцезнаходженням, у підприємстві з утилізації відходів або у дилера, у якого було куплено виріб.

Додаткову інформацію наведено на:

www.bosch-homecomfortgroup.com/de/unternehmen/rechtliche-themen/weee/

14 Діагностика та техобслуговування

14.1 Вказівки з техніки безпеки для діагностики та техобслуговування

⚠ Вказівки для цільової групи

Діагностику та обслуговування повинні здійснювати тільки кваліфіковані фахівці спеціалізованого підприємства. Обов'язковим є дотримання вимог інструкцій із технічного обслуговування. Недотримання цих приписів може призвести до пошкодження обладнання та травмування з небезпекою для життя.

- ▶ Звертайте увагу користувача на наслідки недостатньої або неправильної діагностики та техобслуговування або їх відсутності.
- ▶ Принаймні один раз на рік систему опалення повинні оглядати фахівці зі спеціалізованого підприємства і виконувати за потреби необхідні роботи з техобслуговування та чищення.
- ▶ Недоліки, що з'являються, слід відразу усувати.
- ▶ Перевіряйте котловий блок, який включає камеру згоряння і теплообмінник, щонайменше кожні 2 роки та за потреби очищайте його. Рекомендуємо щорічне чищення.
- ▶ Використовуйте тільки оригінальні запчастини (див. каталог запасних частин).
- ▶ Заміняйте демонтовані ущільнення та ущільнювальні кільця на нові.

⚠ Небезпека для життя через ураження струмом!

Доторкання до деталей, які знаходяться під напругою, може призвести до ураження електричним струмом.

- ▶ Перед проведенням робіт на електричних деталях вимкнути енергопостачання (230 В змінного струму) (запобіжник, лінійний захисний вимикач), встановити захист від випадкового повторного ввімкнення і переконаватися, що електрична напруга відсутня.

⚠ Небезпека для життя через витік димових газів!

Витік димових газів може призвести до отруєння.

- ▶ Після проведення робіт на компонентах системи відведення димових газів перевірте їх герметичність.

⚠ Небезпека вибуху внаслідок витоку газу!

Витік газу може призвести до вибуху.

- ▶ Перед роботою на газопровідних компонентах закрийте газовий кран.
- ▶ Виконайте перевірку герметичності.

⚠ Небезпека отримання опіків гарячою водою!

Гаряча вода може призвести до отримання тяжких опіків.

- ▶ Перш ніж увімкнути режим сажотрус або термічну дезінфекцію зверніть увагу мешканців на безпеку отримання опіків.
- ▶ Термічну дезінфекцію можна проводити тільки тоді, коли відсутня потреба в гарячій воді.
- ▶ Не змінюйте установлену максимальну температуру гарячої води.

⚠ Пошкодження приладу, спричинені витоком води!

Витік води може пошкодити систему керування.

- ▶ Перед виконанням робіт на гідравлічних компонентах накрийте панель керування.

⚠ Допоміжні засоби для діагностики та техобслуговування

- Необхідні такі вимірювальні прилади:
 - Електронний аналізатор димових газів для визначення вмісту CO₂, O₂, CO та температури димових газів
 - Манометр 0–30 мбар (із точністю 0,1 мбар)
- ▶ Використовуйте теплопровідну пасту 8 719 918 658 0.
- ▶ Використовуйте дозволені змазки.

⚠ Перед діагностикою/технічним обслуговуванням

- ▶ Перш ніж виконувати роботи на компонентах водного контуру приладу скиньте тиск у системі опалення та водопостачання.

⚠ Після діагностики/техобслуговування

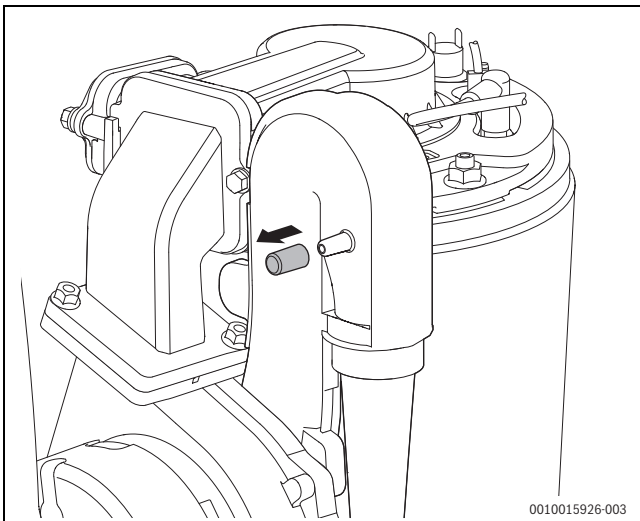
- ▶ Підтягніть усі послаблені гвинтові з'єднання.
- ▶ Знову введіть пристрій в експлуатацію (→ розділ 7, стор. 28).
- ▶ Перевірте герметичність місць розгалуження.
- ▶ Перевірте співвідношення газ-повітря.



Огляд несправностей наведено, починаючи зі стор. 52.

14.2 Перевірка котлового блока, який включає камеру згоряння і теплообмінник

- ▶ Демонтуйте передній кожух.
- ▶ Зніміть заглушку зі штуцера для вимірювання та підключіть манометр.



Мал. 47 Штуцер для вимірювання на змішувальній камері

- ▶ Перевірте тиск при максимальній номінальній теплопродуктивності на змішувальній камері.
- ▶ Наведені далі результати вимірювання свідчать про те, котловий блок, який включає камеру згоряння і теплообмінник, потребує чищення:
 - GC2300iW 24 P 23 < 3,2 мбар
 - GC2300iW 24/30 C 23 < 4,7 мбар

14.3 Перевірка електродів і очищення котлового блока, який включає камеру згоряння і теплообмінник



ОБЕРЕЖНО

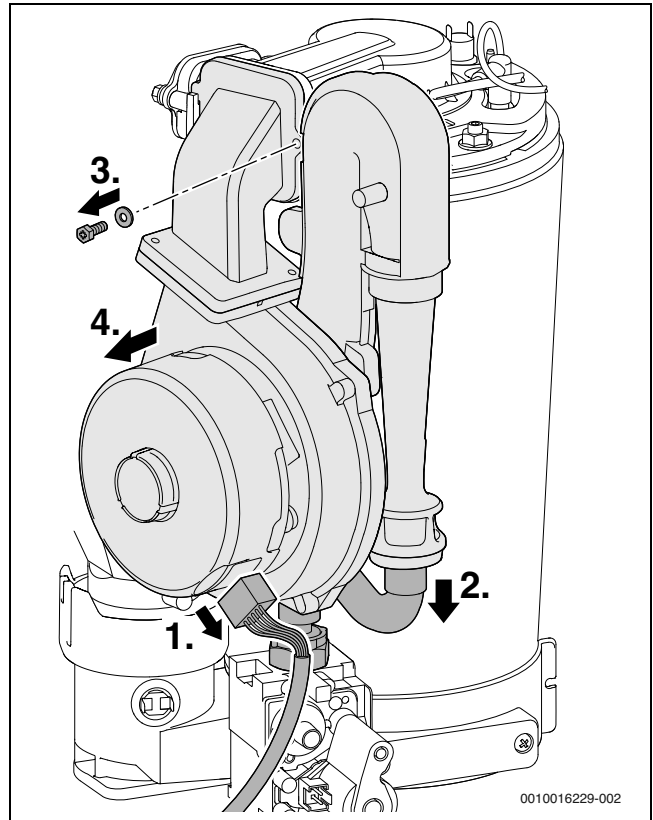
Небезпека отримання опіків через гарячі поверхні!

Деякі компоненти опалювального котла можуть бути дуже гарячими навіть через тривалий час після виведення з експлуатації!

- ▶ Перш ніж виконувати роботи на опалювальному котлі: дочекайтеся остаточного охолодження приладу.
- ▶ За потреби використовуйте захисні рукавиці.

Для очищення котлового блока, який включає камеру згоряння і теплообмінник, використовуйте приладдя № 1156, артикулярний номер 7 719 003 006, до складу якого входить щітка й інструмент для видалення елемента, що знімається з теплообмінника.

1. Зніміть штекер з вентилятора.
2. Демонтуйте газовий шланг з сопла Вентурі.
3. Демонтуйте гвинт зі змішувальної камери.
4. Демонтуйте вентилятор зі змішувальною камерою.

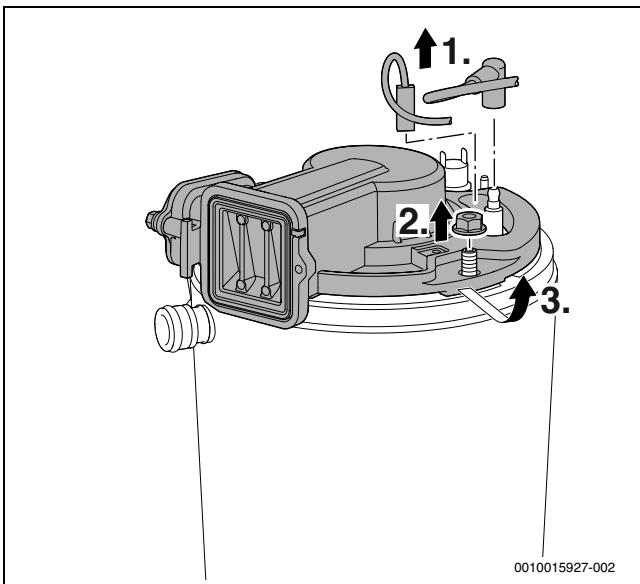


Мал. 48 Демонтаж вентилятора зі змішувальною камерою

- ▶ Зніміть кабель запалювальних та контрольних електродів.
- ▶ Демонтуйте кришку пальника.

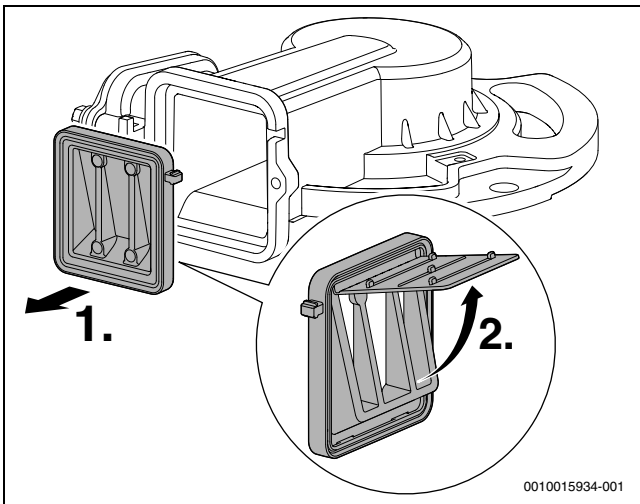


Під час монтажу пальника після завершення технічного обслуговування задля забезпечення належної герметичності M8 затягніть гайку до упору.



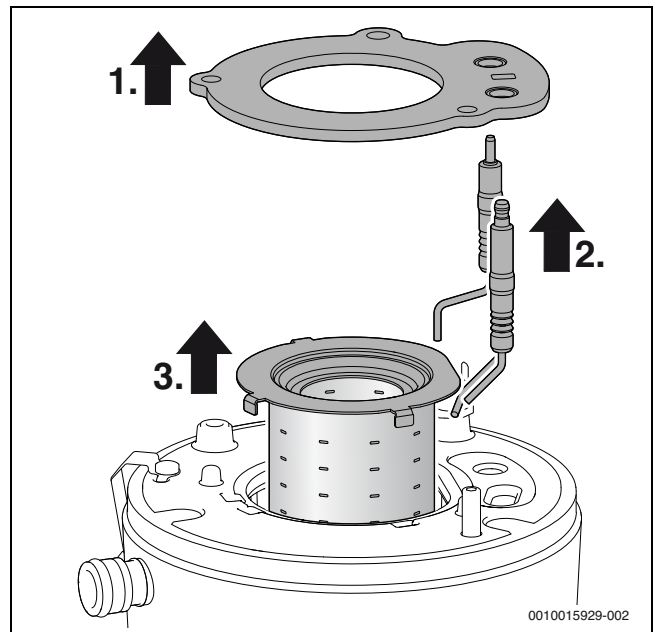
Мал. 49 Послабте кришку пальника

- ▶ Демонтуйте зворотний клапан.
- ▶ Перевірте зворотний клапан на наявність забруднень і розривів.



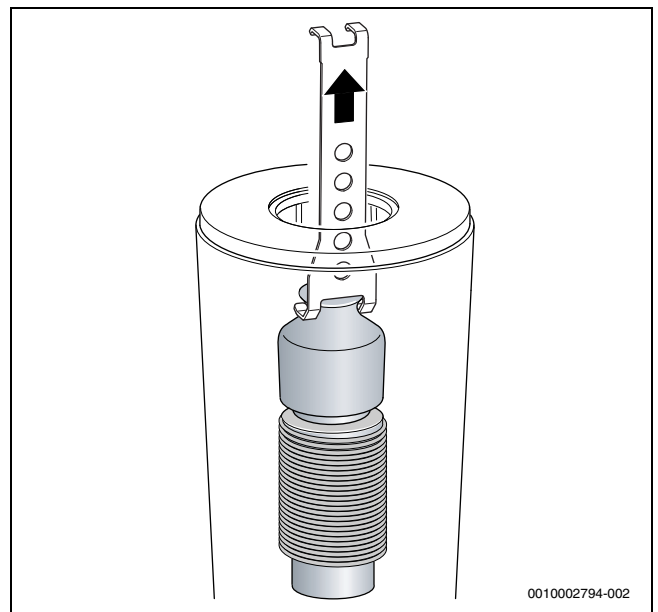
Мал. 50 Зворотний клапан змішувальної камери

- ▶ Зніміть ущільнення.
- ▶ Зніміть набір електродів і перевірте електроди на наявність забруднень, за потреби очистіть або замініть.
- ▶ Витягнути пальник.



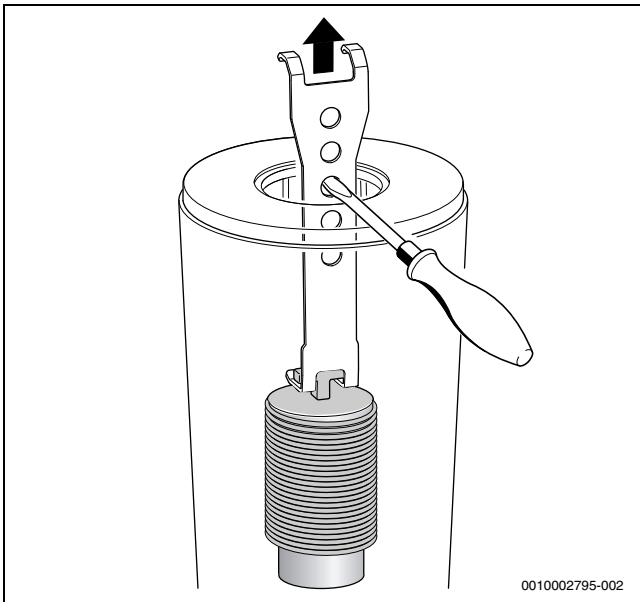
Мал. 51 Виймання пальника

- ▶ Витягніть верхній елемент теплообмінника, що знімається для оптимізації розподілювання тепла, за допомогою інструмента для видалення елемента, що знімається з теплообмінника (WB6).



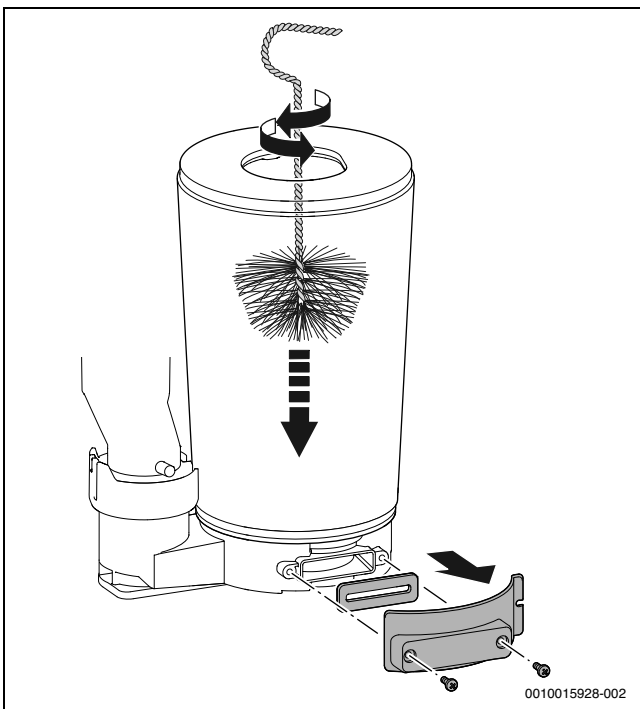
Мал. 52 Виймання верхнього елемента теплообмінника, що служить для оптимізації розподілювання тепла

- ▶ Витягніть нижній елемент теплообмінника, що знімається для оптимізації розподілювання тепла, за допомогою інструмента для видалення елемента, що знімається з теплообмінника (WB6).



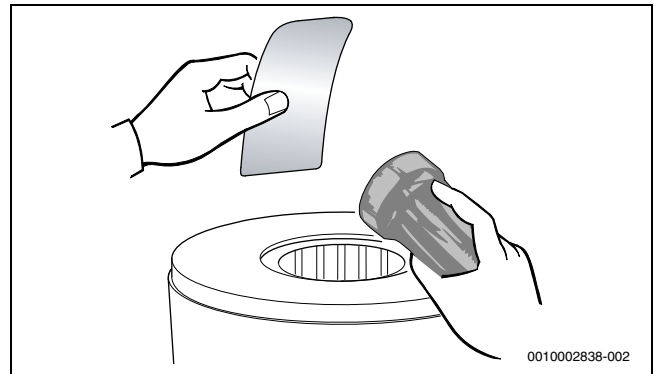
Мал. 53 Виймання нижнього елемента теплообмінника, що служить для оптимізації розподілювання тепла

- ▶ Очистьте обидва елементи теплообмінника, що служать для оптимізації розподілу тепла.
- ▶ Очистьте котловий блок за допомогою щітки:
 - обертаючи праворуч і ліворуч
 - згори донизу до упору
- ▶ Відкрутіть гвинти на кришці контрольно-ревізійного отвору та зніміть кришку.



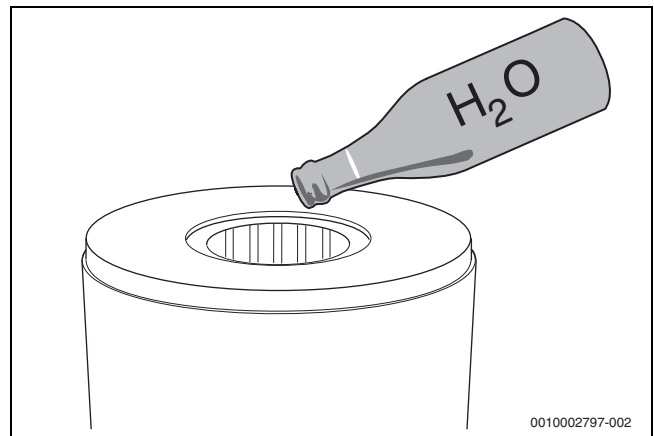
Мал. 54 Чищення теплообмінника

- ▶ Видаліть відкладення пілососом і знову закрийте контрольно-ревізійний отвір.
- ▶ Наявність відкладень у котловому блоці можна перевірити за допомогою ліхтарика та дзеркала.



Мал. 55 Перевірка котлового блока, який включає камеру згорання і теплообмінник, на наявність відкладень

- ▶ Установіть на місце елемент теплообмінника, що служить для оптимізації розподілювання тепла.
- ▶ Демонтуйте сифон для конденсату і підставте придатну посудину.
- ▶ Промийте водою котловий блок, який включає камеру згорання і теплообмінник, згори.



Мал. 56 Промивання водою котлового блока, який включає камеру згорання і теплообмінник

- ▶ Знову відкрийте контрольно-ревізійний отвір і очистьте конденсатозбірник та з'єднання лінії конденсату.

УВАГА

Матеріальні збитки через гарячі димові гази!

Через несправні ущільнення можуть виходити димові гази, які можуть призвести до пошкодження приладу та порушення безпеки його роботи.

- ▶ Під час кожного відкриття пальника проводьте заміну його ущільнення (→ Мал. 51, Поз. [1]), а також інших відповідних ущільнень. (Максимальний термін служби ущільнення пальника: 7,5 років)
- ▶ Стежте за правильністю встановлення ущільнень.

УВАГА

Пошкодження майна внаслідок дії хімічних речовин!

Через використання хімічних речовин під час промивання, чищення стоку або під час профілактичного обслуговування може бути пошкоджено гумові матеріали EPDM. В результаті цього в процесі експлуатації можуть витікати димові гази.

- ▶ Забороняється застосовувати хімічні речовини для промивання котлового блока, який включає камеру згорання і теплообмінник.

14.4 Очищення сифона для конденсату

ПОПЕРЕДЖЕННЯ

Небезпека для життя внаслідок отруєння!

З незаповненого сифона для конденсату можуть виходити отруйні димові гази.

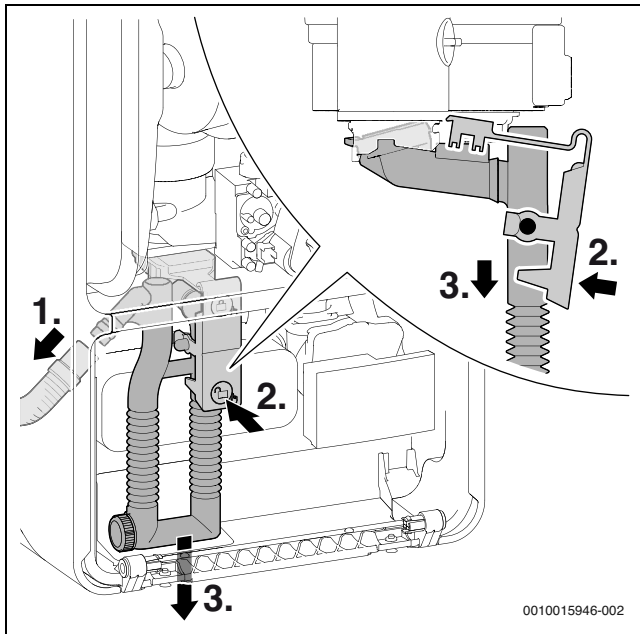
- ▶ Програму наповнення сифона вимикайте тільки під час техобслуговування, а після його завершення вмикайте програму знову.
- ▶ Переконайтеся, що конденсат відводиться належним чином.



На пошкодження, які виникли внаслідок недостатнього очищення сифона, гарантія не розповсюджується.

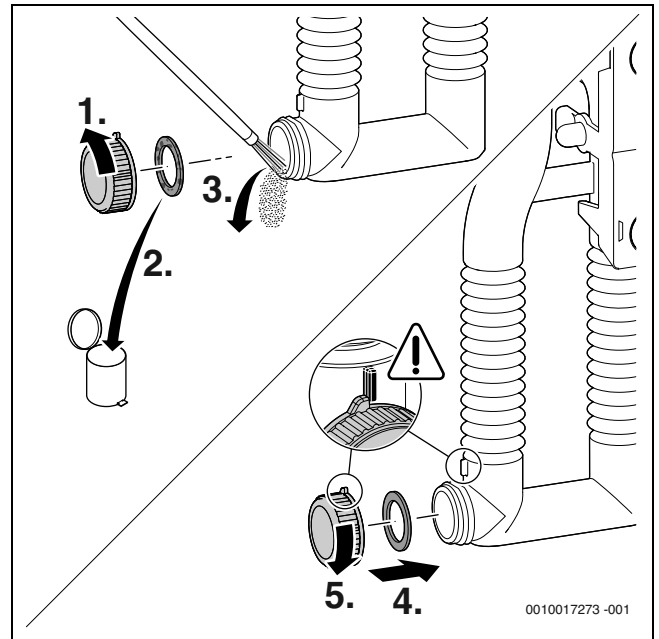
- ▶ Сифон потрібно регулярно очищати.

1. Зніміть шланг з сифона для відведення конденсату зліва.
2. Натисніть стопорний важіль вниз для розблокування сифона.
3. Зніміть сифон для відведення конденсату вниз та спорожніть його.



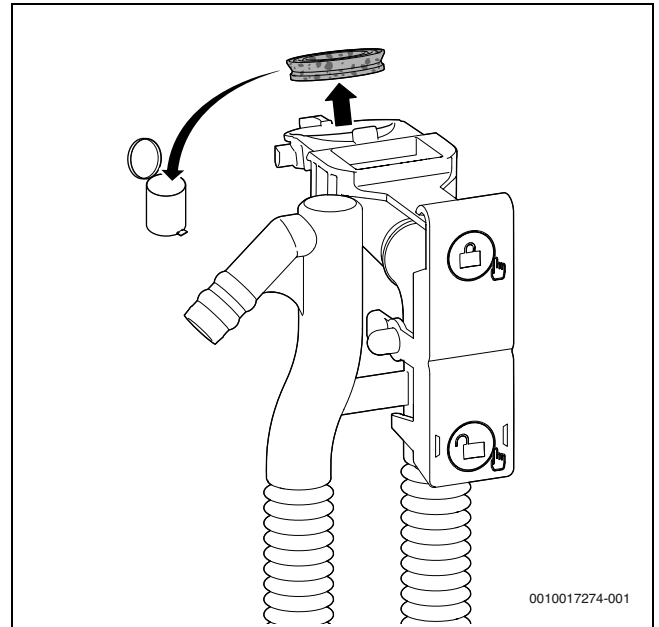
Мал. 57 Демонтаж сифона для конденсату

1. Накрутіть заглушку для очищення.
2. Утилізуйте ущільнення заглушки для очищення.
3. Очистьте сифон для конденсату та перевірте прохід до теплообмінника.
4. Встановіть нове ущільнення.
5. Закрутіть заглушку для очищення до положення блокування.



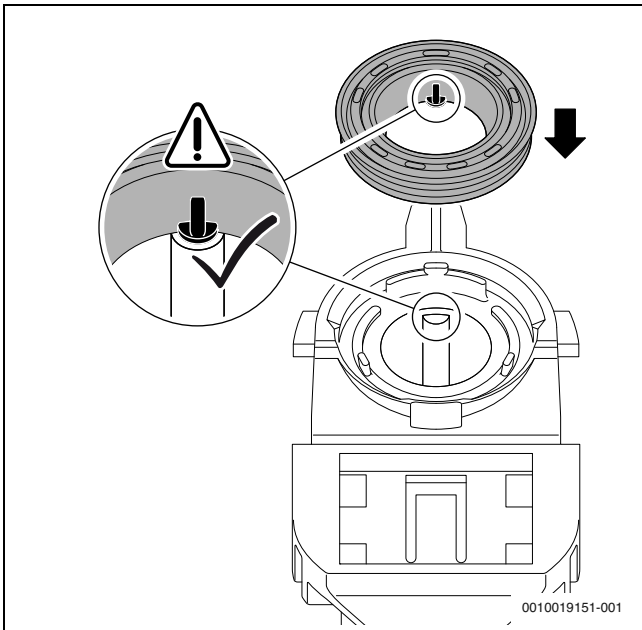
Мал. 58 Очищення сифона для конденсату

- ▶ Виконайте демонтаж ущільнення у верхній частині сифона для відведення конденсату.



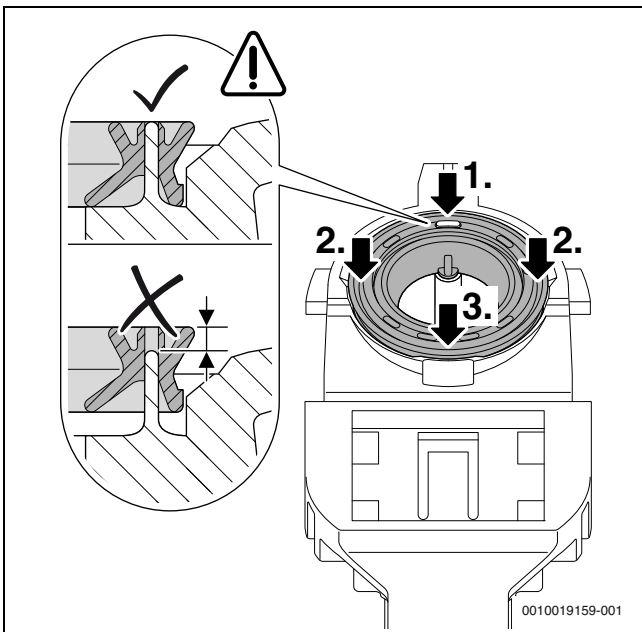
Мал. 59 Демонтаж ущільнення у верхній частині сифона для відведення конденсату

- ▶ Правильно вирівняйте нове ущільнення на сифоні для відведення конденсату.



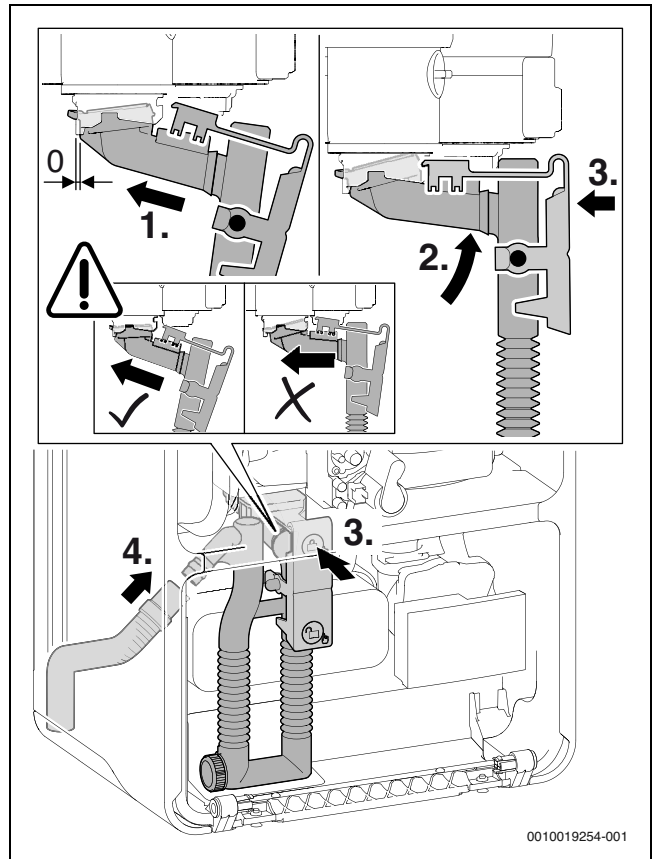
Мал. 60 Вирівнювання нового ущільнення на сифоні для відведення конденсату

- ▶ Притисніть ущільнення відповідно до послідовності. Якщо ущільнення встановлено правильно, у отворі буде видно стрижень, який закриватиметься у один рівень з верхнім краєм ущільнення.



Мал. 61 Притискання ущільнення

- ▶ Встановіть сифон для відведення конденсату на місце та перевірте надійність кріплення.
- ▶ Перевірте конденсаційний шланг, за потреби очистьте його.
- ▶ Під час монтажу змастіть шланг та перевірте герметичність підключення.

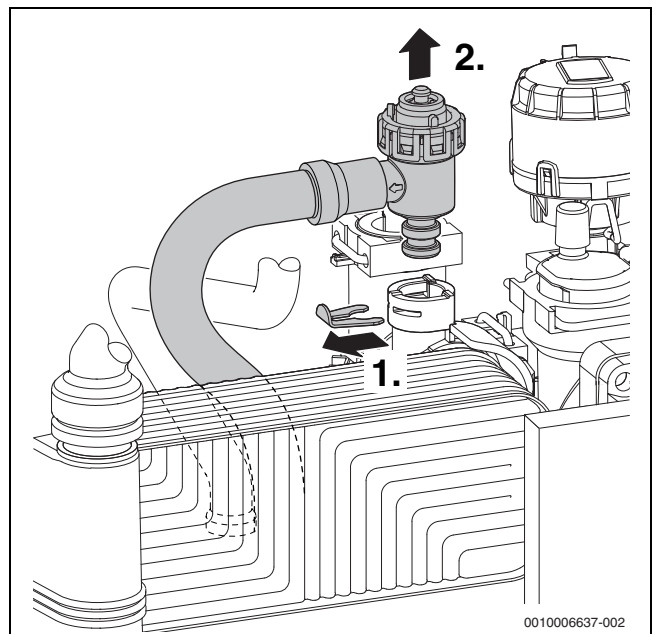


Мал. 62 Встановлення сифона для відведення конденсату

- ▶ Наповніть сифон для відведення конденсату прибіл. 150 мл води.

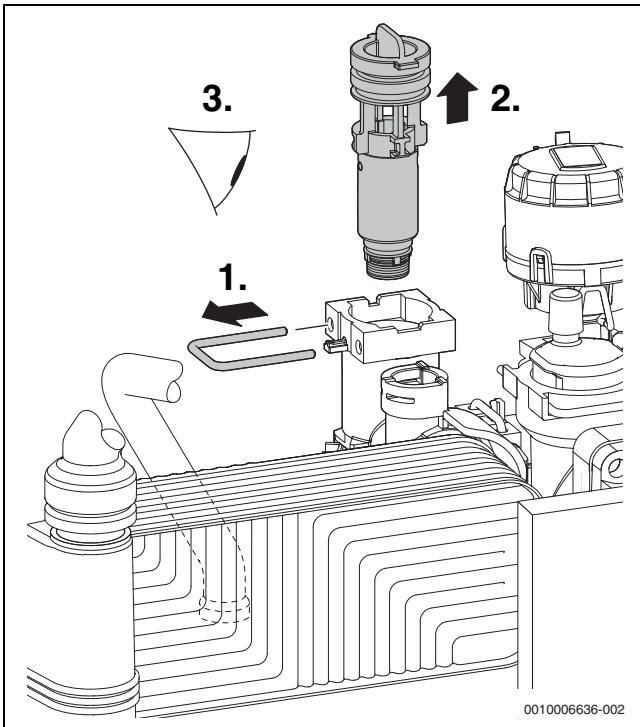
14.5 Перевірка фільтра в трубі холодної води

1. Зніміть затискач.
2. Витягніть запобіжний клапан.



Мал. 63 Знімання запобіжного клапану (контур опалення)

1. Зніміть затискач.
2. Витягніть вставку.
3. Перевірте фільтр на наявність забруднення.



Мал. 64 Перевірка фільтра в трубі холодної води

14.6 Перевірка пластинчастого теплообмінника

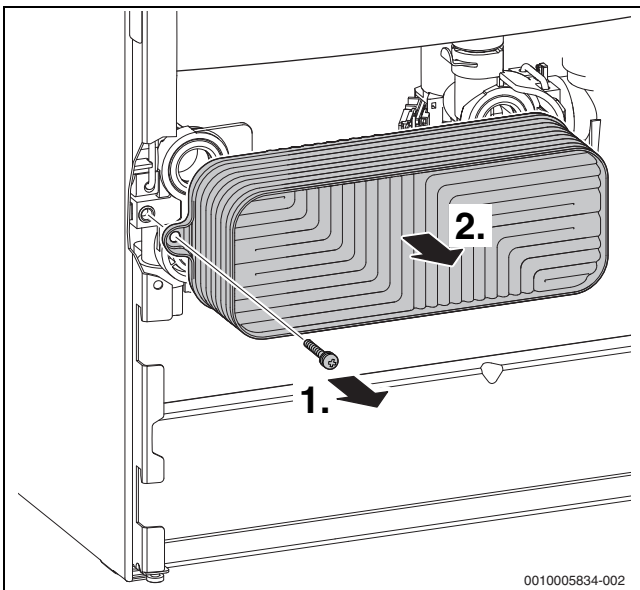
За умови недостатньої теплопродуктивності гарячого водопостачання:

- ▶ Перевірте фільтр у трубі холодної води на наявність бруду.
- ▶ Видалення нашарування солей та вапна з пластинчастого теплообмінника за допомогою засобу для видалення нашарування солей, який призначений для нержавіючої сталі (1.4401).

-або-

- ▶ Демонтуйте та замініть пластинчастий теплообмінник.

1. Вийміть гвинт.
2. Витягніть пластинчастий теплообмінник.



Мал. 65 Демонтаж пластинчастого теплообмінника

14.7 Перевірка мембранного компенсційного бака

Мембранний компенсційний бак слід перевіряти щорічно.

- ▶ За потреби встановіть попередній тиск розширювального бака на постійну висоту опалювальної установки.

14.8 Налаштування робочого тиску системи опалення

Індикація на манометрі	
1 бар	Мінімальний тиск заповнення (для охолодженої установки)
1–2 бари	Оптимальний тиск заповнення
3 бар	Не можна перевищувати максимальний тиск заповнення при максимальній температурі води (інакше відкриється запобіжний клапан).

Таб. 74

Коли індикатор перебуває нижче позначки 1 бар (для охолодженої установки):

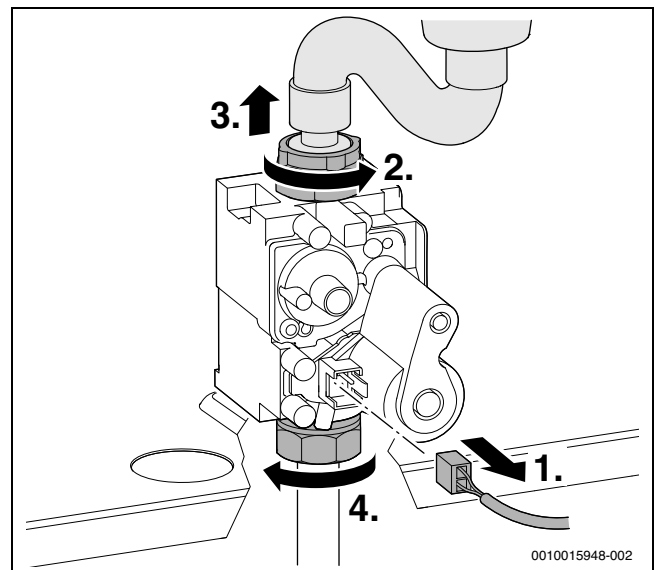
- ▶ Доливайте воду, доки індикатор не переміститься між позначки 1 та 2 бари.

Якщо тиск не утримується:

- ▶ перевірте герметичність розширювального бака та системи опалення.

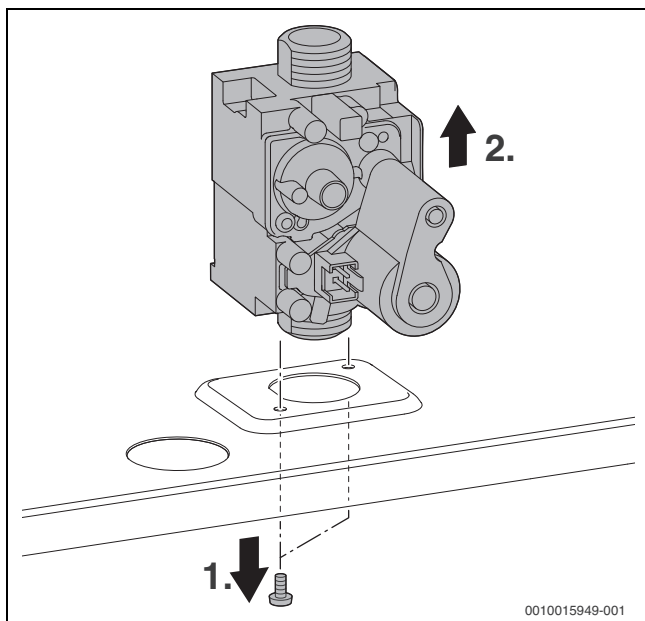
14.9 Демонтаж газової арматури

- ▶ Закрийте газовий кран.
- ▶ Зніміть штекер.
- ▶ Відкрутіть накидну гайку у верхній частині газової арматури.
- ▶ Зніміть газовий шланг і пристрій для обмеження тиску.
- ▶ Відкрутіть накидну гайку внизу на газовій арматурі.



Мал. 66 Знімання штекера та відкручування накидних гайок

- ▶ Викрутіть 2 гвинти та зніміть газову арматуру.

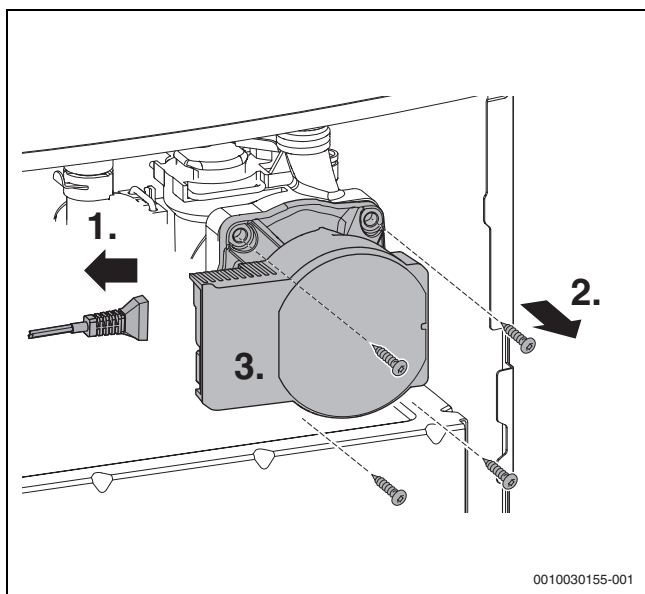


Мал. 67 Демонтаж газової арматури

- ▶ Встановіть газову арматуру в зворотному порядку та перевірте співвідношення газ-повітря.

14.10 Демонтаж насоса опалювального контуру

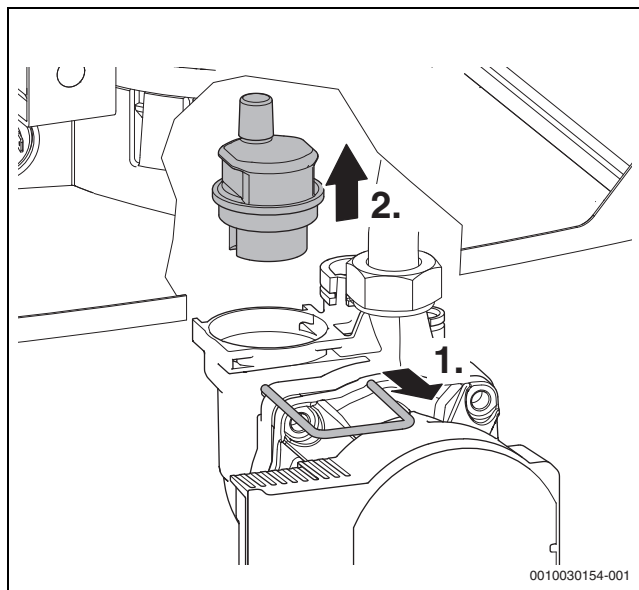
1. Зніміть штекер.
2. Викрутіть гвинти.
3. Витягніть головку насоса вперед.



Мал. 68 Демонтаж насоса опалювального контуру

14.11 Демонтаж автоматичного повітровідокремлювача

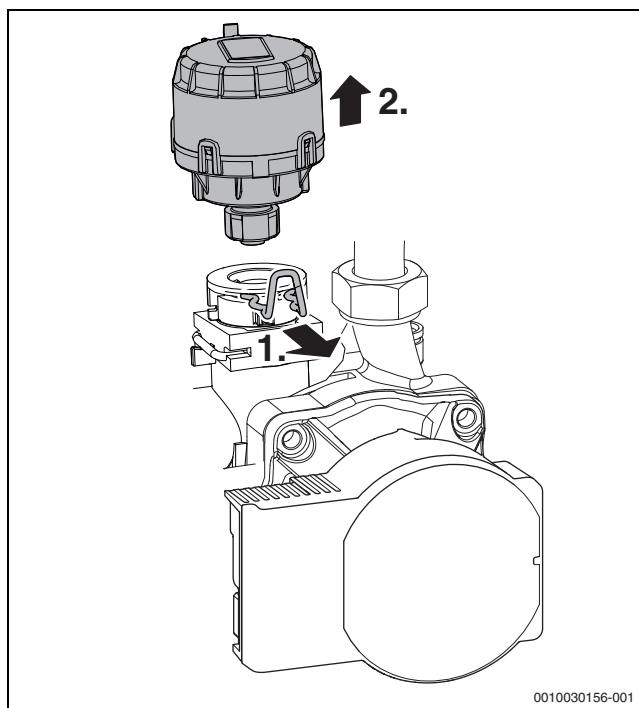
1. Зніміть затискач.
2. Витягніть автоматичний повітровідокремлювач.



Мал. 69 Демонтаж автоматичного повітровідокремлювача

14.12 Демонтаж двигуна 3-ходового клапана

- ▶ Демонтаж автоматичного повітровідокремлювача
- ▶ Демонтаж двигуна 3-ходового клапана:
 1. Відігніть скобу.
 2. Зніміть двигун 3-ходового клапана.



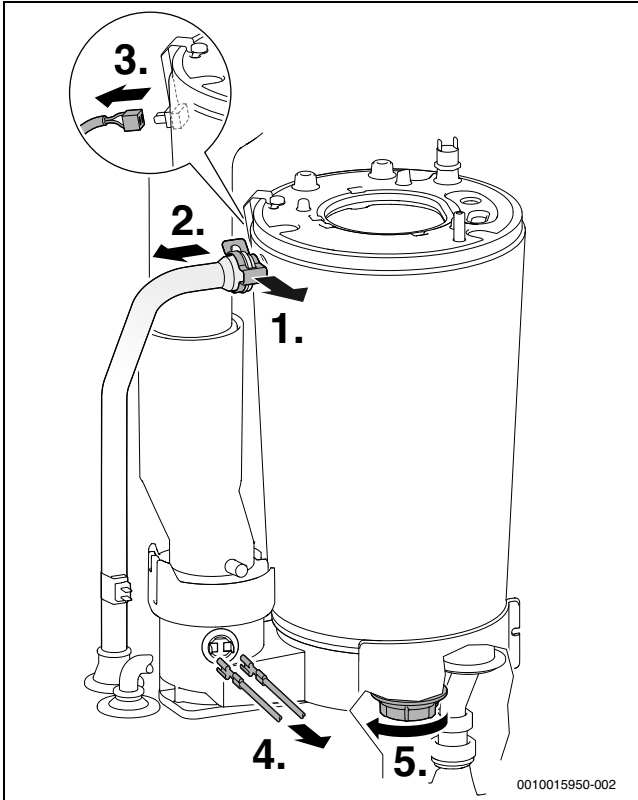
Мал. 70 Демонтаж двигуна 3-ходового клапана

- ▶ Натисніть на запобіжник кабелю та зніміть штекер.

14.13 Демонтаж котлового блока, який включає камеру згоряння і теплообмінник

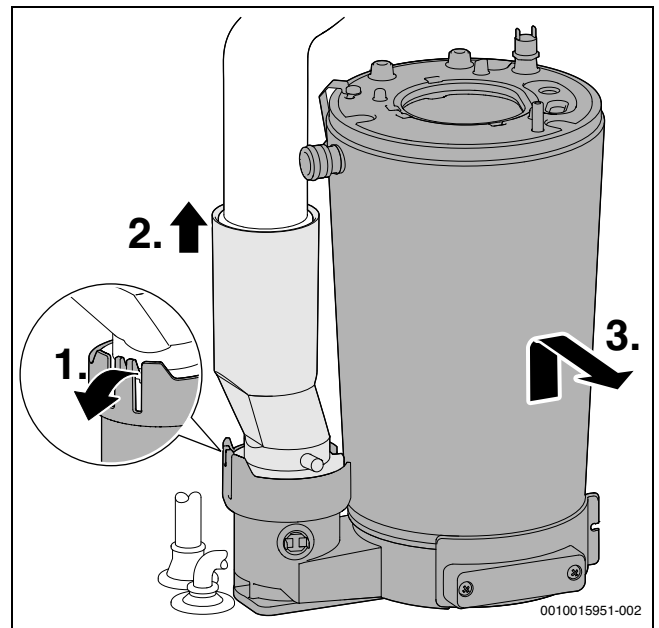
► Демонтаж вентилятора, впускного трубопроводу та змішувальної камери (→ розділ 14.3, стор. 42).

1. Зніміть затискач.
2. Від'єднайте трубу лінії подачі.
3. Зніміть кабель з датчика температури лінії подачі на котловому блоці, який включає камеру згоряння і теплообмінник.
4. Зніміть кабель з обмежувача температури димових газів.
5. Відкрутити гайку.



Мал. 71 Від'єднання труби лінії подачі та зняття кабелю

1. Розблокуйте трубу для відведення відпрацьованих газів.
2. Змістіть трубу для відведення відпрацьованих газів догори.
3. Зніміть котловий блок, який включає камеру згоряння і теплообмінник.



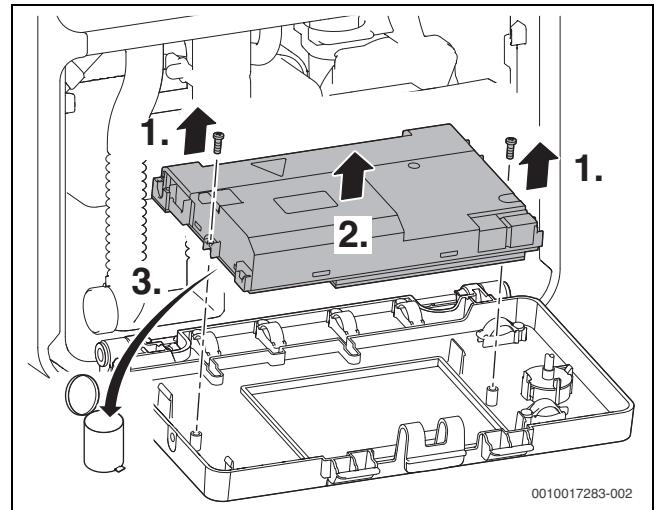
Мал. 72 Демонтаж котлового блока, який включає камеру згоряння і теплообмінник

14.14 Заміна електроніки приладу



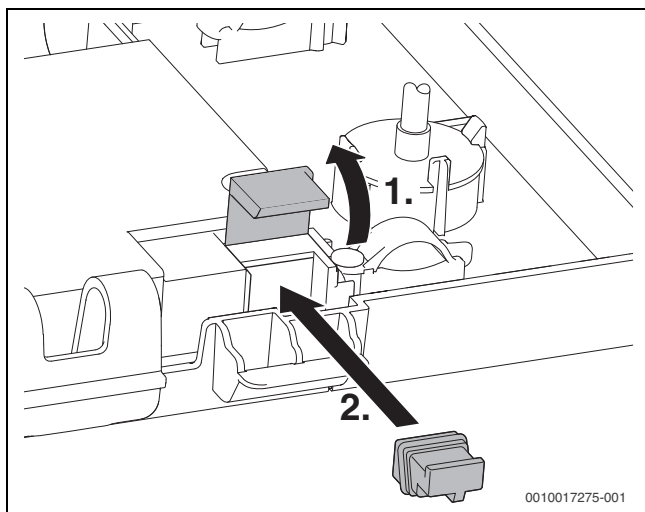
Кодувальні штекери не входять в комплект постачання приладів.

- Під час заміни електроніки приладу необхідно додатково замовити відповідний кодувальний штекер, що вставляється в електроніку приладу. Кодувальний штекер повинен залишатися у електроніці приладу для забезпечення роботи пальника.
- Відкидання електроніки вниз (→ Мал. 33 стор. 26).
- Замініть електроніку приладу.



Мал. 73 Заміна електроніки приладу

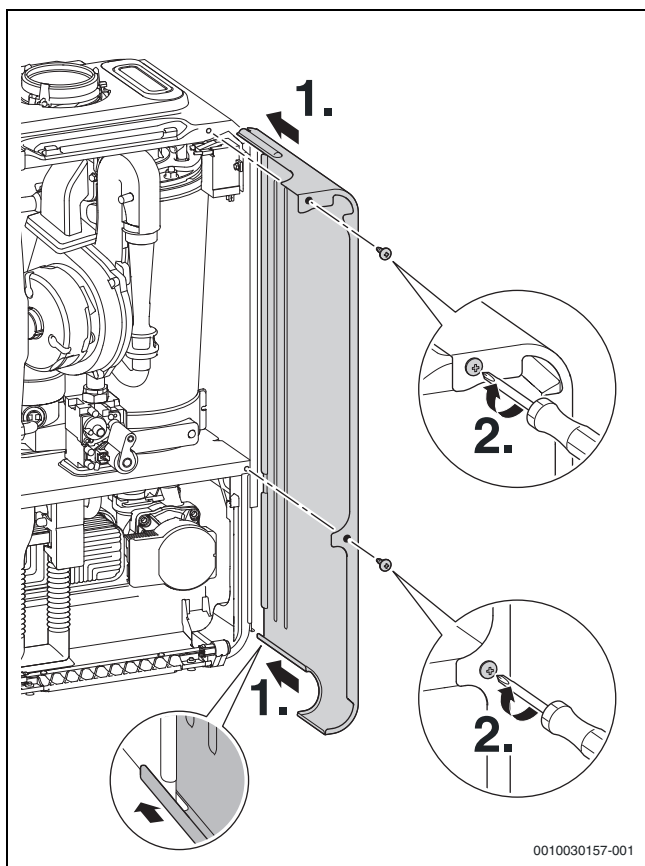
- Відкрийте кришку на корпусі електроніки приладу.
- Вставте кодувальний штекер.



Мал. 74 Встановлення кодувального штекера

14.15 Повторне встановлення бокової частини кожуха

- ▶ Вирівняйте бокову частину кожуха на приладі таким чином, щоб нижня її сторона розміщувалась паралельно фланцю рами приладу.
- ▶ Посуньте назад бокову частину кожуха.
- ▶ Затягніть кріпильні гвинти.

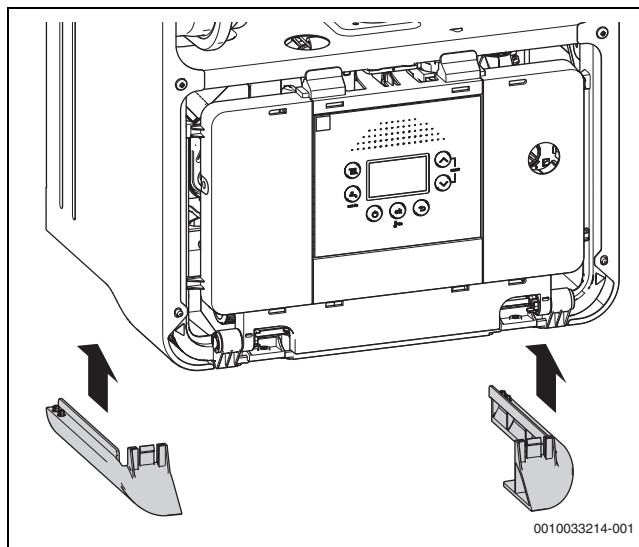


Мал. 75 Встановлення бокової частини кожуха

14.16 Встановлення бокових пластикових панелей

Після діагностики та технічного обслуговування:

- ▶ Встановіть бокові пластикові панелі.



Мал. 76 Встановлення бокових пластикових панелей

14.17 Список здійснених перевірок та техобслуговувань

Дата							
1	Виклик фактичної несправності системи керування (сервісна функція 1-A2).						
2	Візуальна перевірка системи транспортування повітря для горіння та відпрацьованих газів.						
3	Перевірте тиск підключення газу.	мбар					
4	Перевірка співвідношення газ-повітря для макс./мін. номінальної теплопровідності.	мін. % макс. %					
5	Перевірка герметичності газо- та водопровідних компонентів.						
6	Перевірка котлового блока, який включає камеру згоряння і теплообмінник.						
7	Перевірка електродів.						
8	Перевірка іонізаційного струму (сервісна функція 1-C1).						
9	Перевірка зворотного клапана змішувальної камери.						
10	Очищення сифону для відведення конденсату.						
11	Перевірте фільтрувальну решітку у трубі холодної води.						
12	Перевірка попереднього тиску мембранного компенсаційного бака на статичну висоту системи опалення.	бар					
13	Перевірте робочий тиск системи опалення.	бар					
14	Перевірка електропроводки на пошкодження.						
15	Перевірка параметрів системи керування опаленням.						
16	Перевірте налаштовані сервісні функції згідно з наклейкою «Параметри в сервісному меню».						

Таб. 75 Протокол діагностики та техобслуговування

15 Індикація на дисплеї

Дисплей відображає таку індикацію (таблиця 76 і 77):

Відображене значення	Опис
Цифра, крапка, цифра або літера, крапка із літерою	Сервісна функція (→ розділ 10.2 зі стор. 32)
Літера з цифрою або літерою	Блимає код несправності (→ таблиця 16, стор. 52)
дві цифри або одна цифра, пункт із цифрою або три цифри	Десятькове значення, наприклад, температура лінії подачі

Таб. 76 Індикація на дисплеї



Зверніться до авторизованого сервісного підприємства, якщо на екрані з'явиться подібний код несправності.

Спеціальна індикація	Опис
	Не вдалося встановити з'єднання EMS
	Програма заповнення сифона активна (сервісна функція)
	Функція видалення повітря активна (приблизно 4 хвилини) (сервісна функція)
	Літній режим роботи (захист приладу від замерзання)
наприклад, 227	Код несправності (→ розділ 16)
тільки і	Реж. оч.
	Знижений тиск

Таб. 77 Спеціальна індикація на дисплеї

16 Несправності

16.1 Загальна інформація

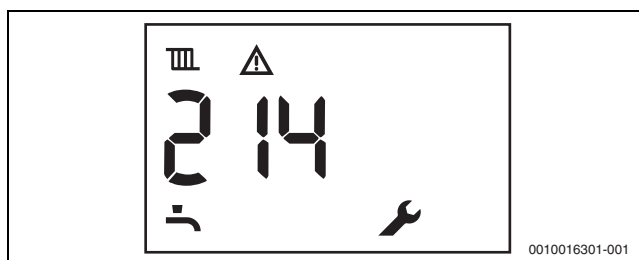
Індикація робочих режимів (клас несправності O)

Індикація робочих режимів сигналізує про стани системи під час нормальної експлуатації.

Індикацію робочих режимів можна відобразити за допомогою сервісної функції 1-A1.

Несправності без блокування (клас несправності R)

Коли виникають несправності, що не призводять до блокування роботи, система опалювання працює далі. На дисплеї відображається символ



Мал. 77 Приклад: несправність, що не призводить до блокування

Скидання несправності, що не призводить до блокування

- ▶ Натисніть кнопку , доки не відобразяться символи і . Код несправності з'явиться з відповідним номером.
- ▶ Щоб вибрати код несправності, натисніть кнопку "Стрілка" ▲ або ▼ .
- ▶ Щоб стерти код несправності, натисніть кнопку "ОК".
- ▶ Подальші коди несправності стирайте таким самим чином.

Несправності, що призводять до блокування (клас несправності V)

Несправності, що призводять до блокування, тимчасово вимикають систему опалення. Система опалення самостійно запускається знову, як тільки зникає несправність, що призводить до блокування.

Код несправності, що призводить до блокування, можна переглянути за допомогою сервісної функції 1-A2.

Клас несправності V: несправності замикання

Несправності з цим типом блокування призводять до вимкнення системи опалення, що запускається знову тільки після скидання.

Код несправності, що призводить до блокування, відображається з миготінням символу .

- ▶ Вимкніть і знову ввімкніть прилад.

-або-

- ▶ Одночасно натисніть кнопку "Стрілка" ▲ і ▼ і утримуйте їх, доки не зникнуть символи та . Прилад знову починає працювати. На дисплеї відобразиться температура лінії подачі.

Якщо несправність не усувається:

- ▶ Перевірте друковану плату та за потреби замініть її.
- ▶ Налаштуйте сервісні функції згідно з наклейкою «Налаштування в сервісному меню».

16.2 Таблиця індикації робочих режимів і несправностей

Код несправності	Клас несправності	Опис	Усунення
200	O	Прилад перебуває в режимі опалення.	–
201	O	Прилад перебуває в режимі підігріву води.	–
202	O	Прилад у програмі ввімкнення оптимізації: проміжок часу для повторного вмикання пальника ще не досягнуто (→ сервісна функція 3-b2).	–
203	O	Прилад перебуває в режимі готовності до експлуатації, потреба в теплі відсутня.	–
204	O	Фактична температура прямої лінії подачі вище за встановлену температуру лінії подачі. Пальник вимкнувся.	–
207	–	Робочий тиск дуже низький.	<ul style="list-style-type: none"> ▶ Наповніть систему та випустіть із неї повітря. ▶ За потреби замініть датчик тиску.
208	O	Прилад знаходиться в режимі чищення димової труби. Через 30 хвилин режим сажотрус буде автоматично завершено.	–
212	–	Занадто швидке підвищення температури запобіжного датчика або датчика температури лінії подачі.	▶ Відкрийте запірні крани.
214	V	Вентилятор був вимкнений протягом часу безпеки.	<ul style="list-style-type: none"> ▶ Перевірте та за потреби замініть вентилятор. ▶ Перевірте мережеву напругу.
215	V	Занадто висока частота обертів вентилятора.	<ul style="list-style-type: none"> ▶ Замініть вентилятор. ▶ Мережева напруга повинна відповідати заданому значенню.
224 224	V V	Спрацював обмежувач температури димових газів або обмежувач температури котлового блока.	<p>Коли несправність, що призводить до блокування, виникає протягом тривалого часу, вона перетворюється на несправність замикання.</p> <ul style="list-style-type: none"> ▶ Перевірте положення клапана у опалювальному контурі та за потреби відкрийте його. ▶ Перевірте тиск води та за необхідності додайте її, доки не буде досягнуто заданий тиск. ▶ Перевірте обмежувач температури котлового блока і з'єднувальний кабель на наявність розриву; за потреби замініть. ▶ Перевірте обмежувач температури димових газів і з'єднувальний кабель на наявність розриву; за потреби замініть. ▶ Видаліть повітря з приладу за допомогою сервісної функції 4-A1 (→ стор. 35).
227 227	V V	Полум'я не розпізнається.	<p>Після 5-ї спроби розпалу несправність, що призводить до блокування, перетворюється на несправність замикання.</p> <ul style="list-style-type: none"> ▶ Перевірте, чи відкритий газовий кран. ▶ Перевірте тиск підключення газу. ▶ Перевірте сигнал іонізації. ▶ Перевірте мережеве підключення. ▶ Перевірте електроди з кабелем; за потреби замініть. ▶ Перевірте систему відведення димових газів; за потреби очистіть чи відремонтуйте. ▶ Перевірте співвідношення газ-повітря, за потреби корегувати. ▶ Почистьте котловий блок, який включає камеру згоряння і теплообмінник. ▶ Перевірте та за потреби замініть газову арматуру. ▶ Перевірте та за потреби змініть налаштування пальника.
228	V	Сигнал наявності полум'я, незважаючи на те, що пальник вимкнено.	<ul style="list-style-type: none"> ▶ Перевірте наявність полум'я. ▶ Перевірте електроди та з'єднувальний кабель, за потреби замініть. ▶ Перевірте та за потреби замініть газову арматуру. ▶ Перевірте та за потреби замініть електроніку приладу.

Код несправності	Клас несправності	Опис	Усунення
229	B	Полум'я під час роботи пальника згасло.	<ul style="list-style-type: none"> ▶ Перевірте та за потреби відкрийте головний блокувальний пристрій. ▶ Перевірте та за потреби відкрийте запірний кран приладу. ▶ Виміряйте тиск підключення газу при номінальному тепловому навантаженні. За потреби вимкніть прилад та перевірте газопровід. ▶ Перевірте контрольний електрод і з'єднувальний кабель, за потреби замініть їх. ▶ Виміряйте іонізаційний струм. ▶ Перевірте роз'єм для дроту заземлення у системі керування. ▶ Перевірте кабель запалювання на наявність пошкоджень та за потреби замініть його. ▶ Виміряйте опір запобіжних клапанів газової арматури та за потреби замініть її. ▶ Перевірте встановлене значення пальника при номінальному тепловому навантаженні або вбудовані сопла пальника. ▶ Перевірте встановлене значення пальника за мінімальної потужності. ▶ Перевірте і за потреби переобладнайте систему відведення димових газів. ▶ Перевірте подачу повітря для горіння. ▶ Перевірте та за потреби очистьте котловий блок, який включає камеру згоряння і теплообмінник, на стороні системи відведення димових газів від нашарувань осаду. ▶ Перевірте підключення контактного дроту до кришки пальника.
232	B	Теплогенератор заблоковано зовнішнім комутаційним контактом.	<ul style="list-style-type: none"> ▶ Вставте штекер для зовнішнього комутаційного контакту. ▶ Встановіть перемичку/перевірте всмоктувальний насос для конденсату згідно з даними виробника. ▶ Відрегулюйте точку комутації зовнішнього реле температури відповідно до системи. ▶ Замініть кабель, що з'єднує із зовнішнім реле температури. ▶ Замініть зовнішнє реле температури.
233	B	Несправність кодувального штекера або електроніки приладу.	<ul style="list-style-type: none"> ▶ Перевірте, чи встановлено кодувальний штекер. ▶ Перевірте та за потреби замініть електроніку приладу.
234	B	Несправність електрики газової арматури.	<ul style="list-style-type: none"> ▶ Перевірте з'єднувальний кабель, за потреби замініть. ▶ Перевірте та за потреби замініть газову арматуру.
235	B	Несумісність версії електроніки приладу/ кодувального штекера.	<ul style="list-style-type: none"> ▶ Перевірте версію програмного забезпечення електроніки приладу/ кодувального штекера. ▶ Замініть електроніку приладу або кодувальний штекер.
237	B	Системна несправність.	<ul style="list-style-type: none"> ▶ Замініть кодувальний штекер. ▶ Замініть електроніку приладу.
238	B	Електроніка приладу несправна.	<ul style="list-style-type: none"> ▶ Замініть електроніку приладу.
242	B	Системна несправність електроніки приладу.	<ul style="list-style-type: none"> ▶ Виконайте скидання параметрів системи керування/блока керування пальником. ▶ Знову правильно підключіть систему керування/блок керування пальником до електромережі. ▶ Виконайте заміну системи керування/блока керування пальником.
244	B	Системна несправність електроніки приладу/ основного контролера.	<ul style="list-style-type: none"> ▶ Виконайте скидання параметрів системи керування/блока керування пальником. ▶ Знову правильно підключіть систему керування/блок керування пальником до електромережі. ▶ Виконайте заміну системи керування/блока керування пальником.
246 247 257	-	Внутрішня несправність системи керування пальником.	<ul style="list-style-type: none"> ▶ Виконайте скидання параметрів системи керування пальником. ▶ Перевірте підключення системи керування пальником до електромережі. ▶ Замініть систему керування пальником.
245 249 250 251 252 253 254	B	Системна несправність електроніки приладу.	<ul style="list-style-type: none"> ▶ Виконайте скидання параметрів електроніки приладу. ▶ Перевірте підключення до електромережі. ▶ Замініть електроніку приладу.

Код несправності	Клас несправності	Опис	Усунення
256	B	Системна несправність електроніки приладу/основного контролера.	<ul style="list-style-type: none"> ▶ Виконайте скидання параметрів системи керування/блока керування пальником. ▶ Знову правильно підключіть систему керування/блок керування пальником до електромережі. ▶ Виконайте заміну системи керування/блока керування пальником.
258	B	Внутрішня несправність системи керування.	<ul style="list-style-type: none"> ▶ Скиньте параметри. ▶ Знову правильно підключіть систему керування до електромережі. ▶ Замініть систему керування.
259 262 263	B B B	Системна несправність електроніки приладу.	<ul style="list-style-type: none"> ▶ Виконайте скидання параметрів електроніки приладу. ▶ Перевірте підключення до електромережі. ▶ Замініть електроніку приладу.
264	B	Відсутність подачі повітря під час робочої фази.	<ul style="list-style-type: none"> ▶ Знову правильно підключіть і розблокуйте штекер. ▶ Замініть вентилятор. ▶ Мережева напруга повинна відповідати заданому значенню. ▶ Видаліть засмічення у системі відведення димових газів. ▶ Знову підключіть датчик тиску повітря. ▶ Замініть датчик тиску повітря. ▶ Знову під'єднайте шланг. ▶ Замініть шланг.
265	BC	Необхідна кількість тепла менша ніж отримана енергія.	–
268	–	Тестовий режим компонентів.	За відсутності з'являється повідомлення про стан.
269	B	Система контролю полум'я.	<ul style="list-style-type: none"> ▶ Виконайте скидання параметрів електроніки приладу. ▶ Замініть електроніку приладу.
270	BC	Запускається теплогенератор.	–
273	O	Збій роботи: контроль безпеки через 24 години безперервного режиму експлуатації.	–
275	O	Тестувальний кодувальний штекер розпізнано.	–
281	–	Насос не працює або працює насухо.	<ul style="list-style-type: none"> ▶ Замініть насос. ▶ Видалити повітря із системи.
305	BC	Відповідно до пріоритету ГВП котел може тимчасово не запускатися.	–
306	B	Після відключення газу: полум'я розпізнається.	<ul style="list-style-type: none"> ▶ Перевірте та за потреби замініть газову арматуру. ▶ Перевірте електроди та з'єднувальний кабель, за потреби замініть. ▶ Замініть електроніку приладу.
323	–	Помилка передачі даних у системі керування.	–
328	B	Мережева напруга тимчасово зникла.	▶ Перевірити внутрішню електричну мережу для виявлення пошкоджень лінії електроживлення теплогенератора.
341	B	Занадто швидке підвищення температури теплогенератора.	<ul style="list-style-type: none"> ▶ Відкрийте запірні крани. ▶ Вставте штекер у насос опалювального контуру. ▶ Замініть насос опалювального контуру. ▶ Відрегулюйте характеристичні криві/ступінь насосної станції відповідно до системи.
342	BC	Занадто швидке підвищення температури в режимі ГВП.	<ul style="list-style-type: none"> ▶ Якщо тиск води занадто низький, долийте воду та видаліть повітря з системи. ▶ Відкрийте запірні крани у контурі заповнення. ▶ Замініть розподільний клапан/насос завантаження бака непрямого нагріву.
350	B	Коротке замикання датчика температури лінії подачі.	<ul style="list-style-type: none"> ▶ Замініть датчик температури лінії подачі. ▶ Замініть кабель з'єднання із датчиком температури лінії подачі. ▶ Замініть систему керування/блок керування пальником.
351	B	Збій роботи датчика температури лінії подачі.	<ul style="list-style-type: none"> ▶ Вставте штекер у датчик температури лінії подачі. ▶ Замініть датчик температури лінії подачі. ▶ Замініть кабель з'єднання із датчиком температури лінії подачі. ▶ Замініть систему керування/блок керування пальником.

Код несправності	Клас несправності	Опис	Усунення
356	V	Занадто низька напруга живлення теплогенератора.	▶ Встановіть напругу живлення щонайменш 196 В змінного струму.
357	BC	Програма видалення повітря	▶ Встановіть напругу живлення щонайменш 196 В змінного струму.
358	BC	Захист від блокування увімкнено.	▶ Встановіть напругу живлення щонайменш 196 В змінного струму.
360	V	Неправильний кодувальний штекер.	▶ Перевірте та за потреби замініть кодувальний штекер.
362	V	Сервісний кодувальний штекер розпізнано.	▶ Перевірте та за потреби замініть кодувальний штекер.
363	V	Системна несправність електроніки приладу: несправність під час перевірки сигналу іонізації.	▶ Виконайте скидання параметрів електроніки приладу та за потреби замініть її.
364	V	Магн. клапан EV2 не герм.	▶ Перевірте та за потреби замініть газову арматуру. ▶ Перевірте електроди та з'єднувальний кабель, за потреби замініть. ▶ Замініть електроніку приладу.
365	V	Магн. клапан EV1 не герм.	▶ Перевірте та за потреби замініть газову арматуру. ▶ Перевірте електроди та з'єднувальний кабель, за потреби замініть. ▶ Замініть електроніку приладу.
604	V	Системна несправність блока керування пальником.	▶ Виконайте скидання параметрів приладу. ▶ Якщо після скидання несправність не вдається усунути, блок керування пальником несправний і його необхідно замінити.
810	-	Протягом 2 годин не відбувається підвищення температури гарячої води.	▶ Зробіть, щоб вода не витікала. ▶ Правильно встановіть датчик температури гарячої води. ▶ Якщо виміряти напругу не вдається, це свідчить про несправність пульта керування MC10, який необхідно замінити. ▶ Якщо на насос завантаження бака непрямого нагріву подається живлення, але він не працює, це значить, що він зламався та його потрібно замінити. ▶ Якщо неможливо подати живлення на насос завантаження бака непрямого нагріву, це значить, що наявна проблема із кабелем між пультом керування та насосом. Перевірте гвинтові клеми та кабель. ▶ Якщо не подається живлення на 3-ходовий клапан, це значить, що наявна проблема із кабелем між пультом керування та насосом. Перевірте гвинтові клеми та кабель. ▶ Якщо на 3-ходовий клапан подається живлення, але він не працює, це значить, що він зламався та його потрібно замінити. ▶ Якщо на клеммах вимірюється напруга прибіл. 230 В, а насос не працює, він несправний та його необхідно замінити. ▶ Усуньте усі несправності електричної проводки. За потреби видаліть повітря. ▶ У випадку розбіжностей замініть насос. ▶ Налаштуйте систему опалення та приготування гарячої води на «пріоритет». ▶ Якщо зчитані значення відрізняються від значень у таблиці, замініть датчик.
815	R	Датчик температури гідравлічної стрілки несправний.	▶ Перевірте з'єднання датчика. ▶ Перевірте датчик температури на правильність встановлення або на наявність пошкоджень.
1013	R	Досягнуто максимального часу горіння.	▶ Перевірте вірогідність відображеної температури в баку непрямого нагріву. ▶ Перевірте електричні з'єднання і кабельний джгут на предмет контакту. ▶ Замініть датчик температури бака-водонагрівача.
1014	-	Занадто низький іонізаційний струм.	-
1017	R	Занадто низький тиск води.	▶ Перевірте тиск води та за необхідності додайте її, доки не буде досягнуто заданий тиск. ▶ Перевірте та за потреби замініть датчик тиску.
1018	Vt	Час технічного обслуговування минув.	▶ Проведіть техобслуговування.
1021	R	Датчик температури гарячої води пошкоджено.	▶ Перевірте штекер, за потреби встановіть його правильно. ▶ Перевірте правильність встановлення датчика температури, за потреби встановіть правильно. ▶ Перевірте датчик температури та за потреби замініть його (→ Табл. 85, сторінка 70). ▶ Перевірте з'єднувальний кабель на наявність переривань або короткого замикання; за потреби замініть. ▶ Замініть електроніку приладу.

Код несправності	Клас несправності	Опис	Усунення
1022	–	Датчик температури гарячої води несправний.	–
1023	R	Досягнуто максимального часу роботи, а також часу роботи в режимі очікування.	▶ Виконайте перевірку.
1065	R	Датчик тиску несправний або не підключений.	▶ Перевірте штекер, за потреби встановіть його правильно. ▶ Перевірте та за потреби замініть датчик тиску. ▶ Перевірте з'єднувальний кабель на наявність переривань або короткого замикання; за потреби замініть. ▶ Замініть електроніку приладу.
1068	R	Датчик температури зовнішнього повітря або лямбда-зонд несправні.	▶ Усуньте неполадки з контактами. ▶ Замініть лямбда-зонд.
1073	R	Коротке замикання датчика температури лінії подачі.	▶ Перевірте та за потреби замініть датчик температури лінії подачі. ▶ Перевірте з'єднувальний кабель на предмет короткого замикання та за необхідності замініть його. ▶ Замініть електроніку приладу.
1074	R	Відсутній сигнал від датчика температури лінії подачі.	▶ Перевірте штекер, за потреби встановіть його правильно. ▶ Перевірте та за потреби замініть датчик температури лінії подачі. ▶ Перевірте з'єднувальний кабель на наявність переривань; за потреби замініть. ▶ Замініть електроніку приладу.
1075	R	Коротке замикання обмежувача температури котлового блока, який включає камеру згоряння і теплообмінник.	▶ Перевірте обмежувач температури котлового блока, який включає камеру згоряння і теплообмінник, за потреби замініть. ▶ Перевірте з'єднувальний кабель на предмет короткого замикання та за необхідності замініть його. ▶ Замініть електроніку приладу.
1076	R	Відсутній сигнал від обмежувача температури котлового блока, який включає камеру згоряння і теплообмінник.	▶ Перевірте штекер, за потреби встановіть його правильно. ▶ Перевірте обмежувач температури котлового блока, який включає камеру згоряння і теплообмінник, за потреби замініть. ▶ Перевірте з'єднувальний кабель на наявність переривань; за потреби замініть. ▶ Замініть електроніку приладу.
2051	–	Внутрішня несправність.	▶ Від'єднайте систему на 30 секунд від живлення ▶ Замініть SAFE. ▶ Сповідіть сервісну організацію.
2052	–	Перевищено максимальний час увімкнення трансформатора високої напруги.	▶ Перевірте систему змащування на несправність та за необхідності усуньте таку несправність. ▶ Перевірте та за необхідності замініть компоненти пальника. ▶ Перевірте та за потреби замініть блок керування пальником. (→ код несправності 6 L/548)
2085 2908	V V	Внутрішня несправність у блоці керування пальником.	▶ Виконайте скидання параметрів приладу. ▶ Якщо після скидання несправність не вдається усунути, блок керування пальником несправний і його необхідно замінити.
2909	–	Системна несправність електроніки приладу/основного контролера	▶ Якщо після скидання несправність не вдається усунути, блок керування пальником чи модуль стороннього пальника несправний і їх необхідно замінити.
2910	B	Несправність системи відведення димових газів (сильний або слабкий опір потоку повітря) • Швидкість вентилятора більша за очікувану через відсутність системи відведення димових газів • Швидкість вентилятора менша через перешкоди у системі відведення димових газів	Випробування: ▶ Перевірте систему відведення димових газів. Допоміжні заходи: ▶ Встановіть трубу для відведення відпрацьованих газів належним чином. ▶ Видаліть перешкоду у трубі для відведення відпрацьованих газів.
2911	–	Не вдалося виконати калібрування.	▶ Замініть несправні компоненти.

Код несправності	Клас несправності	Опис	Усунення
2912	-	Відсутній сигнал наявності полум'я під час калібрування.	▶ Замініть несправні компоненти.
2913	-	Сигнал наявності полум'я під час калібрування дуже слабкий.	▶ Замініть іонізаційний елемент.
2914	-	Системна несправність електроніки приладу.	▶ Якщо після скидання несправність не вдається усунути, система керування приладу чи модуль пальника несправні, їх необхідно замінити.
2915	V	Системна несправність електроніки приладу.	▶ Виконайте скидання параметрів приладу. ▶ Якщо після скидання несправність не вдається усунути, блок керування пальником несправний і його необхідно замінити.
2916	V	Системна несправність електроніки приладу.	▶ Виконайте скидання параметрів приладу. ▶ Увімкнути запит тепла. ▶ Вимкнути запит тепла. Якщо несправність не зникає, це свідчить про несправність системи керування пальника, яку необхідно замінити.
2917	V	Відсутній сигнал наявності полум'я під час контролю системи регулювання горіння.	▶ Вимкніть та знову увімкніть прилад. ▶ Увімкнути запит тепла. ▶ Зачекайте 5 хвилин. ▶ Якщо протягом цього часу несправність не зникає, скиньте параметри приладу, при цьому не вимикайте напругу живлення. В результаті запуститься калібрування контурів іонізації. ▶ Якщо після калібрування несправність не зникає, це свідчить про несправність системи керування пальника, яку необхідно замінити.
2918	-	Несправність трубопроводу для відведення відпрацьованих газів.	▶ Очистьте сифон і спустіть воду із приладу (система газопостачання).
2920	V	Несправність системи контролю полум'я.	▶ Перевірте електроди та з'єднувальний кабель, за потреби замінить. ▶ Перевірте та за потреби замінить електроніку приладу.
2921	V	Прилад перебуває в тестовому режимі (→ меню 5, стор. 36).	-
2922	-	Внутрішня несправність системи керування пальником.	▶ Замініть систему керування пальником.
2923 2924	V V	Системна несправність електроніки приладу.	▶ Виконайте скидання параметрів приладу. ▶ Якщо після скидання несправність не вдається усунути, електроніка приладу несправна і її необхідно замінити. ▶ Перевірте кабель газового клапана та штекер.
2925 2926	V V	Системна несправність електроніки приладу.	▶ Перевірте та за потреби замінить газову арматуру. ▶ Перевірте та за потреби замінить електроніку приладу.
2927	V	Під час запалювання полум'я не розпізнається.	▶ Перевірте та за потреби відкрийте головний блокувальний пристрій. ▶ Перевірте та за потреби відкрийте запірний кран приладу. ▶ Виміряйте тиск підключення газу при номінальному тепловому навантаженні. За потреби вимкніть прилад та перевірте газопровід. ▶ Перевірте контрольний електрод і з'єднувальний кабель, за потреби замінить їх. ▶ Виміряйте іонізаційний струм. ▶ Перевірте роз'єм для дроту заземлення у системі керування. ▶ Перевірте кабель запалювання на наявність пошкоджень та за потреби замінить його. ▶ Виміряйте опір запобіжних клапанів газової арматури та за потреби замінить її. ▶ Перевірте встановлене значення пальника при номінальному тепловому навантаженні або вбудовані сопла пальника. ▶ Перевірте встановлене значення пальника за мінімальної потужності. ▶ Перевірте і за потреби переобладнайте систему відведення димових газів. ▶ Перевірте подачу повітря для горіння. ▶ Перевірте та за потреби очистьте котловий блок, який включає камеру згорання і теплообмінник, на стороні системи відведення димових газів від нашарувань осаду. ▶ Перевірте підключення контактного дроту до кришки пальника.

Код несправності	Клас несправності	Опис	Усунення
2932	–	Внутрішня несправність.	<ul style="list-style-type: none"> ▶ Заново увімкніть прилад. ▶ Вимкніть систему керування пальником.
2928 2930 2931 2940	V V V V	Внутрішня несправність у блоці керування пальником.	<ul style="list-style-type: none"> ▶ Виконайте скидання параметрів приладу. ▶ Якщо після скидання несправність не вдається усунути, блок керування пальником несправний і його необхідно замінити.
2941	V	Занадто низький об'ємний потік у теплогенераторі.	<ul style="list-style-type: none"> ▶ Перевірте штекер датчика температури лінії подачі, за потреби встановіть його правильно. ▶ Перевірте та за потреби замініть датчик температури лінії подачі. ▶ Перевірте, чи не заблоковано насос, за потреби видаліть блокування. ▶ Перевірте та за потреби змініть налаштування насоса. ▶ Перевірте тиск води та за необхідності додайте її, доки не буде досягнуто заданий тиск.
2942	–	Відсутнє повідомлення про частоту обертання вентилятора.	<ul style="list-style-type: none"> ▶ Встановіть штекер для регулювання частоти обертання вентилятора. ▶ Встановіть штекер для електроживлення вентилятора. ▶ Замініть з'єднувальний кабель для регулювання частоти обертання між вентилятором і блоком керування пальником (SAFe). ▶ Замініть з'єднувальний кабель (230 В змінного струму) між вентилятором і блоком керування пальником (SAFe). ▶ Замініть блок керування пальником (SAFe).
2943	–	Занадто низька мережева напруга.	<ul style="list-style-type: none"> ▶ Встановіть напругу живлення щонайменш 196 В змінного струму. ▶ Замініть блок керування пальником (SAFe).
2944	–	Пневматичний вимикач відкрито.	<ul style="list-style-type: none"> ▶ Очистіть вбудований сифон для відведення конденсату. ▶ Видаліть засмічення у системі відведення димових газів. ▶ Знову підключіть датчик тиску повітря. ▶ Замініть датчик тиску повітря. ▶ Знову під'єднайте шланг. ▶ Замініть напірний рукав.
2945	V	Забгато короточасних запитів тепла за невеликий проміжок часу.	<ul style="list-style-type: none"> ▶ Виконайте скидання параметрів приладу. ▶ Збільшіть час блокування повторного увімкнення. ▶ Переконайтеся, що щонайменш один термостатичний клапан відкритий. ▶ Замініть несправний насос опалювального контуру. ▶ Замініть несправний триходовий клапан.
2946	V	Неправильний кодувальний штекер.	<ul style="list-style-type: none"> ▶ Перевірте та за потреби замініть кодувальний штекер.
2947	R	Увімкнено захист від блокування.	Функція вимикається автоматично.
2948	V	Відсутній сигнал наявності полум'я при меншій потужності.	<p>Після промивання пальник запуститься знову автоматично.</p> <ul style="list-style-type: none"> ▶ Перевірте налаштування вуглекислого газу (CO₂).
2949	V	Відсутній сигнал наявності полум'я при вищій потужності.	<p>Після промивання пальник запуститься знову автоматично.</p> <ul style="list-style-type: none"> ▶ Перевірте ущільнення пальника, за потреби замініть його. ▶ Зменшіть потужність.
2950	V	Відсутній сигнал наявності полум'я після запуску.	<p>Після промивання пальник запуститься знову автоматично.</p> <ul style="list-style-type: none"> ▶ Перевірте співвідношення газ-повітря, за потреби корегувати.

Код несправності	Клас несправності	Опис	Усунення
2951	B	Надто багато збоїв горіння полум'я.	▶ Перевірити несправності, що спричинюють зупинку системи, які є причиною цієї несправності.
		Див. несправність, що спричинює блокування системи, (сервісне меню L1-A2)	▶ Перевірити поточну несправність у сервісному меню L1-A2.
		Спочатку скинути налаштування приладу і перевірити, чи несправність усунуто.	▶ Натиснути кнопку "Скидання" приладу та перевірити, чи несправність усунуто.
		Якщо несправність не усунуто, спочатку перевірити таке:	
		Іонізація (кабель іонізації, роз'єм, роз'єм на платі)	▶ Перевірити під'єднання кабелю іонізації та роз'єму на наявність несправності, а також перевірити значення іонізаційного струму в сервісному меню L1-C1.
		Газовий канал	▶ Перевірити тиск газу на вході приладу та налаштовані параметри газу у приладі. Замінити несправний газовий клапан.
	Вентилятор	▶ Перевірити вентилятор приладу. Якщо вентилятор не працює, перевірити подачу енергії до вентилятора через друковану плату. Якщо вентилятор не працює навіть за наявності живлення, замінити вентилятор.	
2952	B	Внутрішня несправність під час тестування сигналу іонізації.	▶ Скиньте параметри системи керування пальника. ▶ Замініть систему керування пальника.
2953	B	Відсутній сигнал наявності полум'я при меншій потужності.	Після промивання пальник запуститься знову автоматично. ▶ У разі частого виникнення такої несправності, перевірте налаштування вуглекислого газу (CO ₂).
2954	B	Відсутній сигнал наявності полум'я при вищій потужності.	Після промивання пальник запуститься знову автоматично. ▶ Замініть ущільнення пальника. ▶ Зменшіть навантаження на пальник.
2955	B	Налаштовані параметри гідравлічної конфігурації не підтримуються теплогенератором.	▶ Перевірте та за потреби змініть гідравлічну конфігурацію.
2956	O	Увімкнено гідравлічну конфігурацію теплогенератора.	–
2957	V	Системна несправність електроніки приладу.	▶ Виконайте скидання параметрів електроніки приладу. ▶ Перевірте підключення до електромережі. ▶ Замініть електроніку приладу.
2958	V		
2959	B	Системна несправність електроніки приладу.	▶ Оновіть кодувальний штекер.
2960	B		
2961	V	Відсутній сигнал від вентилятора.	▶ Перевірте та за потреби замінити вентилятор. ▶ Перевірте мережеву напругу.
2962	V		
2963	R	Сигнал від обмежувача температури котлового блока, який включає камеру згоряння і теплообмінник, та датчика температури лінії подачі знаходиться поза допустимим діапазоном.	▶ Перевірте обмежувач температури котлового блока, який включає камеру згоряння і теплообмінник, за потреби замінити. ▶ Перевірте та за потреби замінити датчик температури лінії подачі. ▶ Перевірте штекер, за потреби встановіть його правильно. ▶ Перевірте з'єднувальний кабель на наявність переривань; за потреби замінити.
2964	B	Занадто низький об'ємний потік у котловому блоці, який включає камеру згоряння і теплообмінник.	▶ Перевірте правильність встановлення датчика температури лінії подачі, за потреби встановіть правильно. ▶ Перевірте тиск води та за необхідності додайте її, доки не буде досягнуто заданий тиск. ▶ Перевірте насос. ▶ Перевірте положення клапана у опалювальному контурі та за потреби відкрийте його.
2965	B	Занадто висока температура лінії подачі.	▶ Перевірте тиск води та за необхідності додайте її, доки не буде досягнуто заданий тиск. ▶ Перевірте насос. ▶ Перевірте положення клапана у опалювальному контурі та за потреби відкрийте його.

Код несправності	Клас несправності	Опис	Усунення
2966	B	Занадто швидке збільшення температури лінії подачі котлового блока, який включає камеру згоряння і теплообмінник.	<ul style="list-style-type: none"> ▶ Перевірте тиск води та за необхідності додайте її, доки не буде досягнуто заданий тиск. ▶ Перевірте насос. ▶ Перевірте положення клапана у опалювальному контурі та за потреби відкрийте його.
2967	B	Занадто велика різниця температур між датчиком температури лінії подачі і обмежувачем температури котлового блока, який включає камеру згоряння і теплообмінник.	<ul style="list-style-type: none"> ▶ Перевірте правильність встановлення датчика температури лінії подачі, за потреби встановіть правильно. ▶ Перевірте тиск води та за необхідності додайте її, доки не буде досягнуто заданий тиск. ▶ Перевірте насос. ▶ Перевірте положення клапана у опалювальному контурі та за потреби відкрийте його.
2968	–	Відбувається дозаповнення системи.	–
2969	–	Досягнуто максимальної кількості заповнень.	–
2971	B	Робочий тиск занадто низький.	<ul style="list-style-type: none"> ▶ Видалення повітря із системи опалення. ▶ Перевірте тиск води та за необхідності додайте її, доки не буде досягнуто заданий тиск. ▶ Перевірте та за потреби замініть датчик тиску.
2972	B	Занадто низька мережева напруга.	▶ Забезпечте правильне електроживлення.
2973	–	Системна несправність електроніки приладу/основного контролера	<ul style="list-style-type: none"> ▶ Виконайте скидання. ▶ Замініть блок керування пальником.
2974	–	Внутрішня несправність	<ul style="list-style-type: none"> ▶ Заново увімкніть прилад. ▶ Замініть систему керування пальником.


Таб. 78 Індикація робочих режимів і несправностей

16.3 Несправності, які не відображаються на дисплеї

Несправності приладу	Усунення
Надто голосне згоряння; шум роботи	<ul style="list-style-type: none"> ▶ Перевірте тип газу. ▶ Перевірте тиск підключення газу. ▶ Перевірте систему відведення димових газів; за потреби очистіть чи відремонтуйте. ▶ Перевірте співвідношення газ-повітря, за потреби корегувати. ▶ Перевірте та за потреби замініть газову арматуру.
Рівень шуму потоку	<ul style="list-style-type: none"> ▶ Встановіть правильну продуктивність або характеристики насоса та налаштуйте максимальну продуктивність.
Нагрів триває надто довго.	<ul style="list-style-type: none"> ▶ Встановіть правильну продуктивність або характеристики насоса та налаштуйте максимальну продуктивність.
Показники димових газів не в порядку; надто високий вміст CO.	<ul style="list-style-type: none"> ▶ Перевірте тип газу. ▶ Перевірте тиск підключення газу. ▶ Перевірте систему відведення димових газів; за потреби очистіть чи відремонтуйте. ▶ Перевірте співвідношення газ-повітря, за потреби корегувати. ▶ Перевірте та за потреби замініть газову арматуру.
Запалювання занадто різке, надто погане.	<ul style="list-style-type: none"> ▶ Перевірте тип газу. ▶ Перевірте тиск підключення газу. ▶ Перевірте мережеве підключення. ▶ Перевірте електроди з кабелем; за потреби замініть. ▶ Перевірте систему відведення димових газів; за потреби очистіть чи відремонтуйте. ▶ Перевірте співвідношення газ-повітря, за потреби корегувати. ▶ Якщо використовується природний газ, перевірте зовнішній регулятор витрат газу; за потреби замініть. ▶ Перевірте пальник, за потреби замініть. ▶ Перевірте та за потреби замініть газову арматуру.
Конденсат у повітряній камері	<ul style="list-style-type: none"> ▶ Перевірте мембрану в камері змішування, за потреби замініть.
Не досягнуто температуру гарячої води на виході.	<ul style="list-style-type: none"> ▶ Перевірте турбіну, за потреби замініть. ▶ Перевірте співвідношення газ-повітря, за потреби корегувати.
Не досягнуто кількості гарячої води.	<ul style="list-style-type: none"> ▶ Перевірте пластинчастий теплообмінник. ▶ Перевірте фільтрувальну решітку у трубі холодної води.
Жодної функції, дисплей не засвічується.	<ul style="list-style-type: none"> ▶ Перевірте електромонтаж на наявність пошкоджень. ▶ Замініть несправні кабелі. ▶ Перевірте запобіжник і за потреби замініть його.

Таб. 79 Несправності без індикації на дисплеї

16.4 Режим роботи насоса та його діагностика

 Індикація експлуатації/несправності () відображає стан насоса та виявлені несправності.

Колір LED	Позначення	Діагностика	Можлива причина	Усунення
Світиться зеленим кольором	Нормальний режим	Насос працює належним чином	Нормальний режим	--
Блимає зеленим/ червоним кольором	Режим попередження (насос працює не належним чином, небезпека для функціонування насоса відсутня).	Насос працює, але було надіслано попереджувальне повідомлення.	<ul style="list-style-type: none"> Сухий хід: <ul style="list-style-type: none"> Насос працює без води. 	▶ Перевірте робочий тиск приладу та за потреби долийте воду.
			<ul style="list-style-type: none"> Перевантаження двигуна: <ul style="list-style-type: none"> Тертя через сторонні предмети та/або забруднення заблокованого робочого колеса та/або висока в'язкість. 	▶ Перевірте якість води під час монтажу, в разі забруднення системи виконайте її чищення.
			<ul style="list-style-type: none"> Експлуатація генератора: <ul style="list-style-type: none"> Ротор насоса приводиться в дію за допомогою струму зовнішнього джерела. 	▶ Насос працює належним чином в разі відключення струму зовнішнього джерела.
Блимає червоним кольором	Інший режим роботи (насос зупинено, але він продовжує роботу).	Насос вимкнено через збій зовнішніх систем. Після усунення збою зовнішньої системи насос автоматично вмикається повторно.	<ul style="list-style-type: none"> Недостатня напруга або перенапруга: <ul style="list-style-type: none"> Мережева напруга $U < 160 \text{ В}$ або $U > 280 \text{ В}$. 	▶ Перевірте мережеве живлення насоса: $160 \text{ В} < U < 280 \text{ В}$.
			<ul style="list-style-type: none"> Перевантаження двигуна: <ul style="list-style-type: none"> Тертя через сторонні предмети та/або забруднення заблокованого робочого колеса та/або висока в'язкість. 	▶ Перевірте якість води під час монтажу, в разі забруднення системи виконайте її чищення.
			<ul style="list-style-type: none"> Висока частота обертання: <ul style="list-style-type: none"> Ротор насоса приводиться в дію за допомогою зовнішнього струму, сила якого перевищує максимально допустиме значення. 	▶ Переконайтеся, що у системі відсутній додатковий зовнішній протік (насос вторинного контуру, що працює додатково).
			<ul style="list-style-type: none"> Надмірна сила струму: <ul style="list-style-type: none"> Сила струму виходить за межі граничних значень. 	▶ Виконайте пошук втрат у приладі.
			<ul style="list-style-type: none"> Надмірна температура у модулі: <ul style="list-style-type: none"> Висока температура двигуна. 	▶ Перевірте можливість сухого ходу та низького робочого тиску, а також перевірте температуру зовнішнього повітря.
			<ul style="list-style-type: none"> Експлуатація турбіни: <ul style="list-style-type: none"> Насос приводиться в дію за допомогою струму зовнішнього джерела ($> 1200 \text{ л/год}$) у протилежному напрямку. 	▶ Переконайтеся, що струм зовнішнього джерела становить менше ніж 1200 л/год .
Світиться червоним кольором	Зупинка насоса	Насос зупинено через тривалий збій.	<ul style="list-style-type: none"> Несправність модуля електроніки та/або двигуна. 	<ul style="list-style-type: none"> Заново увімкніть прилад. Зачекайте 30 секунд до повторного ввімкнення. Якщо LED після повторного запуску продовжує світитися червоним кольором, виконайте заміну насоса.

Колір LED	Позначення	Діагностика	Можлива причина	Усунення
Відсутній LED	Електропостачання відсутнє	Відсутнє забезпечення електроніки напругою	• Відсутнє мережеве підключення насоса	▶ Перевірте кабельне з'єднання і електроживлення насоса.
			• LED несправний	▶ Перевірте, чи працює насос.
			• Електроніка несправна	▶ Виконайте заміну насоса.

Таб. 80 Режим роботи насоса та його діагностика

17 Додаток

17.1 Протокол введення в експлуатацію для приладу

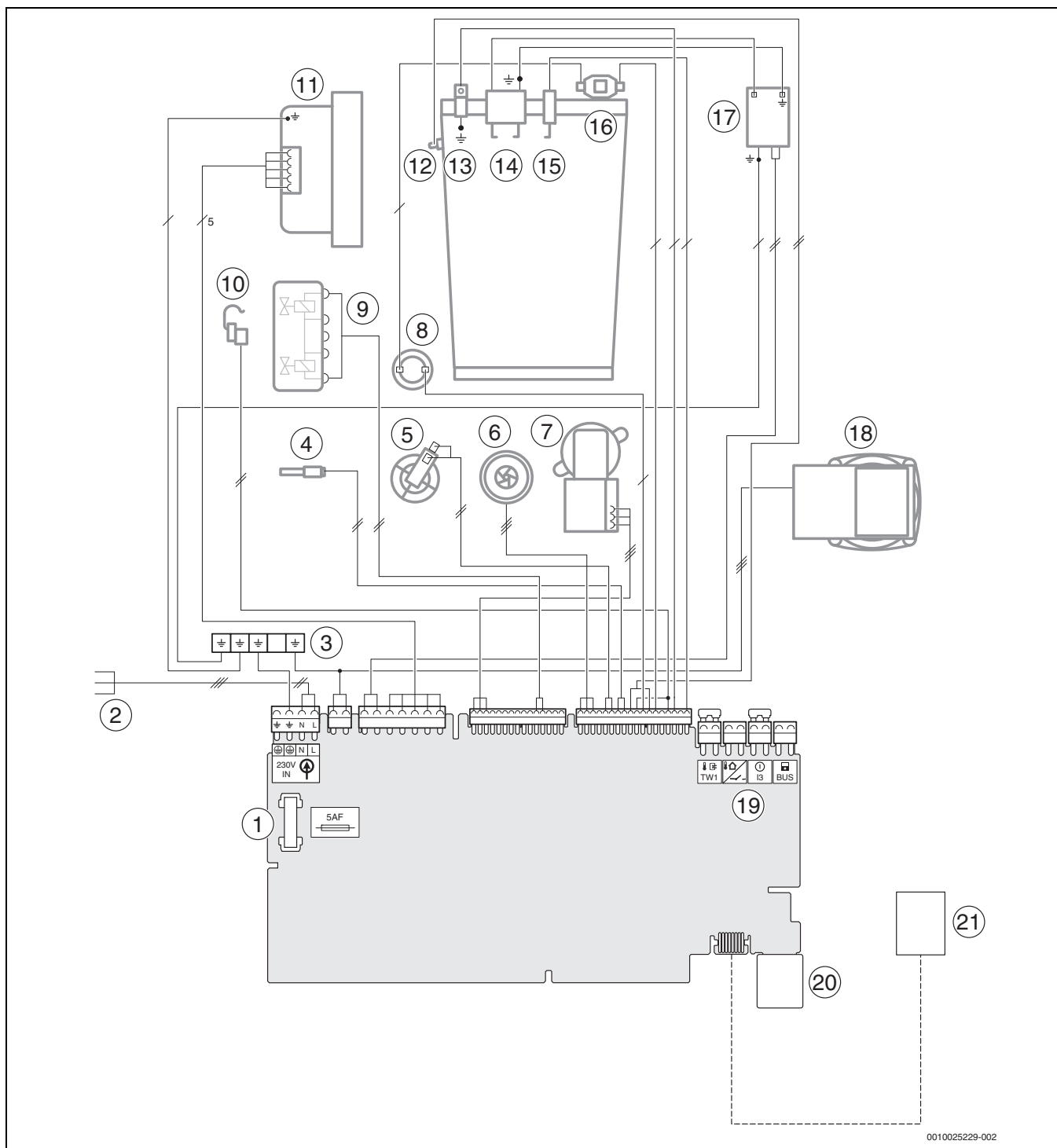
Користувач/власник:			
Прізвище, ім'я	Вулиця, №		
Телефон/факс	Поштовий індекс, Місто		
Монтажна організація:			
Номер замовлення:			
Тип приладу:	(Для кожного приладу слід заповнювати окремий протокол!)		
Серійний номер:			
Дата введення в експлуатацію:			
<input type="checkbox"/> Окремий прилад <input type="checkbox"/> Каскад, кількість приладів:			
Приміщення для установки:	<input type="checkbox"/> Підвал <input type="checkbox"/> Мансарда <input type="checkbox"/> Інше:		
	Отвори для повітря: кількість:, розміри: прибл. см²		
Відведення димових газів:	<input type="checkbox"/> Подвійна система труб <input type="checkbox"/> LAS <input type="checkbox"/> Шахта <input type="checkbox"/> Окремий газопровід <input type="checkbox"/> Пластик <input type="checkbox"/> Алюміній <input type="checkbox"/> Нержавіюча сталь Загальна довжина: прибл. м Відвід 87°: шт. Відвід 15–45°: шт. Перевірка герметичності трубопроводу для відведення відпрацьованих газів за умови протитечії: <input type="checkbox"/> так <input type="checkbox"/> ні Вміст CO ₂ в повітрі для горіння за максимальної номінальної теплопродуктивності: % Вміст O ₂ в повітрі для горіння за максимальної номінальної теплопродуктивності: %		
Примітки щодо експлуатації за умови недостатнього або надлишкового тиску:			
Налаштування подачі газу та вимірювання токсичності димових газів:			
Встановлений тип газу:			
Тиск газу на вході:	мбар	Динамічний тиск газу:	мбар
Встановлена максимальна теплова потужність:	кВт	Встановлена мінімальна теплова потужність:	кВт
Об'ємний потік газу за максимальної теплової потужності:	м ³ /год	Об'ємний потік газу за мінімальної теплової потужності:	м ³ /год
Питома теплота згорання H _В :	кВт·год/м ³		
CO ₂ за максимальної номінальної теплопродуктивності:	%	CO ₂ за мінімальної номінальної теплопродуктивності:	%
O ₂ за максимальної номінальної теплопродуктивності:	%	O ₂ за мінімальної номінальної теплопродуктивності:	%
CO за максимальної номінальної теплопродуктивності:	ч/млн мг/кВт	CO за мінімальної номінальної теплопродуктивності:	ч/млн мг/кВт
Температура димових газів за максимальної номінальної теплопродуктивності:	°C	Температура димових газів за мінімальної номінальної теплопродуктивності:	°C
Виміряна максимальна температура лінії подачі:	°C	Виміряна мінімальна температура лінії подачі:	°C
Гідравлічна система установки:			
<input type="checkbox"/> Гідравлічна стрілка, тип:		<input type="checkbox"/> Додатковий мембранний компенсаційний бак	
<input type="checkbox"/> Насос опалювального контуру:		Розмір/тиск на вході:	
		Чи наявний автоматичний повітровідкремлювач? <input type="checkbox"/> так <input type="checkbox"/> ні	
<input type="checkbox"/> Бак непрямого нагріву/тип/кількість/потужність опалення на одиницю поверхні:			
<input type="checkbox"/> Гідравлічну систему установки перевірено, примітки:			

Змінені сервісні функції:	
Запишіть тут змінені сервісні функції та зафіксуйте значення.	
<input type="checkbox"/> Наклейка «Параметри в сервісному меню» заповнена та прикріплена.	
Регулювання опалення:	
<input type="checkbox"/> Керування по зовнішній температурі	<input type="checkbox"/> Регулювання за кімнатною температурою
<input type="checkbox"/> Дистанційне керування × шт., кодування опалювального(их) контуру(ів):	
<input type="checkbox"/> Регулювання за кімнатною температурою × шт., кодування опалювального(их) контуру(ів):	
<input type="checkbox"/> Модуль × шт., кодування опалювального(их) контуру(ів):	
Інше:	
<input type="checkbox"/> Регулювання опалення налаштовано, примітки:	
<input type="checkbox"/> Змінені налаштування регулювання опалення занотовано в інструкції з експлуатації/монтажу та технічного обслуговування	
Було виконано такі роботи:	
<input type="checkbox"/> Підключення до електромережі перевірено, примітки:	
<input type="checkbox"/> Сифон для конденсату наповнено	<input type="checkbox"/> Повітря для горіння/вимірювання відпрацьованих газів проведено
<input type="checkbox"/> Експлуатаційну перевірку проведено	<input type="checkbox"/> Перевірку герметичності газо- та водопровідних компонентів виконано
До процедури введення в експлуатацію входить контроль встановлених значень, візуальна перевірка герметичності приладу та перевірка роботи приладу й системи регулювання. Перевірку системи опалення виконує монтажна організація.	
Зазначена вище установка була перевірена в зазначеному обсязі.	Документи передано користувачу. Він також ознайомлений з вказівками з техніки безпеки та користування зазначеного вище настінного котла та приладдя. Також було зауважено необхідність проведення регулярного техобслуговування вищезазначеної системи опалення.
_____	_____
Прізвище сервісного інженера	Дата, підпис користувача
_____	Вклейте тут протокол вимірювання.

Дата, підпис інсталлятора	

Таб. 81 Протокол введення в експлуатацію

17.2 Електричні підключення



Мал. 78 Електричні підключення

Пояснення до Мал. 78:

- | | |
|--|--|
| [1] Запобіжник | [13] Заземлення |
| [2] Кабель для підключення | [14] Запальвальні електроди |
| [3] Заземлення | [15] Контрольний електрод спостереження за полум'ям |
| [4] Датчик температури гарячої води | [16] Обмежувач температури котлового блока, який включає камеру згорання і теплообмінник |
| [5] Датчик тиску | [17] Трансформатор високої напруги |
| [6] Турбіна | [18] Насос опалювального контуру |
| [7] 3-ходовий клапан | [19] Клемна колодка для зовнішньої системи керування |
| [8] Обмежувач температури димових газів | [20] Місце розташування кодувального штекера (ідентифікаційний модуль котла) |
| [9] Газова арматура | [21] Комунікаційний модуль |
| [10] Датчик температури лінії подачі | |
| [11] Вентилятор | |
| [12] Датчик температури лінії подачі котлового блока, який включає камеру згорання і теплообмінник | |

17.3 Технічні характеристики

	Одиниця вимірювання	GC2300iW 24 P 23			GC2300iW 24/30 C 23		
		Пр.газ	Пропан ¹⁾	Бутан	Пр.газ	Пропан	Бутан
Теплопродуктивність/-навантаження							
Максимальна номінальна теплопродуктивність (P _{max}) 40/30 °C	кВт	25,2	25,2	28,8	25,2	25,2	28,8
Максимальна номінальна теплопродуктивність (P _{max}) 50/30 °C	кВт	25,0	25,0	28,6	25,0	25,0	28,6
Максимальна номінальна теплопродуктивність (P _{max}) 80/60 °C	кВт	24,0	24,0	27,4	24,0	24,0	27,4
Макс. номінальна теплопродуктивність (Q _{max}) опалення	кВт	24,5	24,5	28,0	24,5	24,5	28,0
Мінімальна номінальна теплопродуктивність (P _{min}) 40/30 °C	кВт	3,4	3,4	4,0	3,4	3,4	4,0
Мінімальна номінальна теплопродуктивність (P _{min}) 50/30 °C	кВт	3,4	3,4	4,0	3,4	3,4	4,0
Мінімальна номінальна теплопродуктивність (P _{min}) 80/60 °C	кВт	3,0	3,0	3,6	3,0	3,0	3,6
Мін. номінальна теплопродуктивність (Q _{min}) опалення	кВт	3,1	3,1	3,7	3,1	3,1	3,7
Макс. номінальна теплопродуктивність гарячої води (P _{nw})	кВт	–	–	–	29,4	29,4	33,8
Макс. теплове навантаження гарячої води (Q _{nw})	кВт	–	–	–	30,0	30,0	34,5
Коефіцієнт корисної дії макс. навантаження кривої опалення 40/30 °C	%	103	103	103	103	103	103
Коефіцієнт корисної дії макс. навантаження кривої опалення 50/30 °C	%	102	102	102	102	102	102
Коефіцієнт корисної дії макс. навантаження кривої опалення 80/60 °C	%	98	98	98	98	98	98
Коефіцієнт корисної дії мін. навантаження кривої опалення 36/30 °C	%	109,5	109,5	109,5	109,5	109,5	109,5
Коефіцієнт корисної дії мін. навантаження кривої опалення 40/30 °C	%	109	109	109	109	109	109
Коефіцієнт корисної дії мін. навантаження кривої опалення 50/30 °C	%	109	109	109	109	109	109
Коефіцієнт корисної дії мін. навантаження кривої опалення 80/60 °C	%	97,5	97,5	97,5	97,5	97,5	97,5
Стандартний коефіцієнт використання, крива опалення 75/60 °C	%	105	105	105	105	105	105
Стандартний коефіцієнт корисної дії при кривій опалення за 30 % навантаження 40/30 °C	%	108,5	108,5	108,5	108,5	108,5	108,5
Витрата газу							
Природний газ Н/М (H _{i(15 °C)} = 9,5 кВт-год/м ³)	м ³ /год	2,54	–	–	3,05	–	–
Бутан (H _i = 12,7 кВт-год/кг)	кг/год	–	1,82	2,08	–	2,21	2,56
Допустимий тиск підключення газу							
Природний газ Н/М	мбар	18–33	–	–	17–25	–	–
Скrap. газ	мбар	–	25–45	25–35	–	25–45	25–35
Мембранний компенсаційний бак							
Попередній тиск	бар	0,75	0,75	0,75	0,75	0,75	0,75
Номінальний об'єм мембранного компенсаційного бака згідно зі стандартом EN 13831	л	6	6	6	6	6	6
Гаряча вода							
Макс. кількість води	л/хв	–	–	–	12	12	12
Температура води	°C	–	–	–	35–60	35–60	35–60
Макс. температура на вході холодної води	°C	–	–	–	45	45	45
Макс. допустимий тиск води	бар	–	–	–	10	10	10

	Одиниця вимірювання	GC2300iW 24 P 23			GC2300iW 24/30 C 23		
		Пр.газ	Пропан ¹⁾	Бутан	Пр.газ	Пропан	Бутан
Мін. тиск протікання	бар	–	–	–	0,3	0,3	0,3
Особливий потік відповідно до EN 13203-1 ($\Delta T = 30\text{ K}$)	л/хв	–	–	–	14,0	14,0	14,0
Втрати тепла							
Втрати при ввімкненому пальнику	Pf	1,7 %					
Втрати при вимкненому пальнику	Pfbs	0,2 %					
	Pd	0,75 %					
Значення для розрахунку поперечного перерізу згідно з EN 13384							
Масова витрата димових газів при макс./мін. номінальній теплопродуктивності	г/с	10,86 / 1,51	10,55 / 1,41	10,41 / 1,41	13,31 / 1,51	12,92 / 1,41	12,83 / 1,41
Температура димових газів 80/60 °C при макс./мін. Номінальна теплопродуктивність	°C	69 / 56	69 / 56	69 / 56	69 / 56	69 / 56	69 / 56
Температура димових газів 40/30 °C при макс./мін. Номінальна теплопродуктивність	°C	49 / 35	49 / 35	49 / 35	49 / 35	49 / 35	49 / 35
Залишкова робоча тяга	Па	120	120	120	150	150	150
CO ₂ при макс. номінальній теплопродуктивності	%	9,4	10,8	13,0	9,4	11,0	13,0
CO ₂ при мін. номінальній теплопродуктивності	%	8,6	10,5	12,5	8,6	10,2	12,5
Класифікація за параметрами димових газів згідно з G 636/G 635	–	G ₆₁ /G ₆₂	G ₆₁ /G ₆₂	G ₆₁ /G ₆₂	G ₆₁ /G ₆₂	G ₆₁ /G ₆₂	G ₆₁ /G ₆₂
Клас NO _x	–	6	–	–	6	–	–
Конденсат							
Макс. кількість конденсату (T _R = 30 °C)	л/год	1,7	1,7	1,7	1,7	1,7	1,7
Значення рН при бл.	–	4,8	4,8	4,8	4,8	4,8	4,8
Втрати							
Втрати при вимкненому пальнику при $\Delta T = 30\text{ K}$	%	0,36	0,36	0,36	0,36	0,36	0,36
Дані щодо допуску							
Ідент. № виробу	–	CE-0085CS0332					
Категорія приладу	–	II ₂ H3 B/P					
Тип встановлення	–	B ₂₃ , B _{23P} , B _{53P} , C _{13(x)} , C _{33(x)} , C _{43(x)} , C _{53(x)} , C _{63(x)} , C _{93(x)} , C _{(10)3(x)} , C _{(12)3(x)} , C _{(14)3(x)}					
Загальна інформація							
Електрична напруга	Змінний струм ... В	230	230	230	230	230	230
Частота	Гц	50	50	50	50	50	50
Макс. споживана потужність (режим опалення)	Вт	88	88	88	110	110	110
Клас граничного значення електромагнітної сумісності	–	B	B	B	B	B	B
Рівень шуму (високий/середній/низький)	дБ(А)	44	44	44	44	44	44
Ступінь захисту	IP	X4D	X4D	X4D	X4D	X4D	X4D
Макс. температура лінії подачі	°C	82	82	82	82	82	82
Макс. допустимий робочий тиск (PMS), система опалення	бар	3	3	3	3	3	3
Дозволена температура зовнішнього повітря	°C	0–50	0–50	0–50	0–50	0–50	0–50
Кількість гарячої води	л	7	7	7	7	7	7
Вага (без пакування)	кг	36	36	36	36	36	36
Розміри (Ш × В × Г)	мм	400 × 710 × 300	400 × 710 × 300	400 × 710 × 300	400 × 710 × 300	400 × 710 × 300	400 × 710 × 300

1) Суміш пропану та бутану для стаціонарних ємностей об'ємом до 15 000 л

Таб. 82 Технічні характеристики

17.4 Склад конденсату

Речовина	Значення [мг/л]
Амоній	1,2
Свинець	≤ 0,01
Кадмій	≤ 0,001
Хром	≤ 0,1
Галогенвуглеводень	≤ 0,002
Вуглеводень	0,015
Мідь	0,028
Нікель	0,1
Ртуть	≤ 0,0001
Сульфат	1
Цинк	≤ 0,015
Олово	≤ 0,01
Ванадій	≤ 0,001

Таб. 83 Склад конденсату

17.5 Знач. датч.

Температура [°C ± 10%]	Опір [Ω]
0	33 404
5	25 902
10	20 247
15	15 950
20	12 657
25	10 115
30	8 138
35	6 589
40	5 367
45	4 398
50	3 624
55	3 002
60	2 500
65	2 092
70	1 759
75	1 486
80	1 260
85	1 074
90	918
95	788
100	680

Таб. 84 Датчик температури лінії подачі

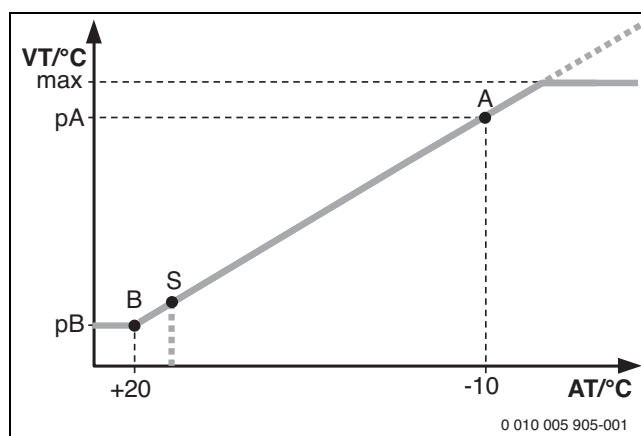
Температура [°C]	Опір [Ω]
0	33 242
10	19 947
20	12 394
30	7947
40	5 242
50	3 548
60	2 459
70	1 740
80	1 256
90	923

Таб. 85 Датчик температури гарячої води

Температура [°C]	Опір [Ω]
-40	≥ 4111
-30	3218
-20	2360
-10	1650
0	1122
10	759
20	515
30	354
40	247
50	≤ 174

Таб. 86 Датчик температури зовнішнього повітря (з погодозалежними системами керування, додаткова опція)

17.6 Крива опалення



Мал. 79 Крива опалення

- A Кінцева точка (за температури зовнішнього повітря – 10 °C)
- AT Температура зовнішнього повітря
- B Нижча точка (за умови температури зовнішнього повітря + 20 °C)
- макс. Максимальна температура лінії подачі
- pA Температура лінії подачі в кінцевій точці кривої опалення
- pB Температура лінії подачі в нижній точці кривої опалення
- S Автоматичне вимкнення опалення (літній режим)
- VT Температура лінії подачі

17.7 Встановлені значення для теплопродуктивності

Максимальну номінальну теплопродуктивність можна зменшити до 50 % діапазону потужності (→сервісна функція 3-b1).

Мінімальну номінальну теплопродуктивність можна підвищити до 50 % діапазону потужності (→сервісна функція 5-A3).

17.7.1 GC2300iW 24 P 23

Природний газ Н			
Вища теплота згоряння $H_{S(0^{\circ}\text{C})}$ [кВт год/м ³]		11,2	
Теплопродуктивність $H_{i(15^{\circ}\text{C})}$ [кВт год/м ³]		9,5	
Зображення [%]	Потужність [кВт]	Навантаження [кВт]	Витрата газу [л/хв при $T_V/T_R = 80/60^{\circ}\text{C}$]
100	24,00	24,50	41,90
95	22,80	23,28	39,80
90	21,60	22,05	37,70
85	20,40	20,83	35,60
80	19,20	19,60	33,50
75	18,00	18,38	31,40
70	16,80	17,15	29,30
65	15,60	15,93	27,20
60	14,40	14,70	25,10
55	13,20	13,48	23,00
50	12,00	12,25	21,00
45	10,80	11,03	18,90
40	9,60	9,80	16,80
35	8,40	8,58	14,70
30	7,20	7,35	12,60
25	6,00	6,13	10,50
20	4,80	4,90	8,40
15	3,60	3,68	6,30
12	3,00	3,07	5,50

Таб. 87 GC2300iW 24 P 23: встановлені значення для природного газу

Зображення [%]	Пропан		Бутан	
	Потужність [кВт]	Навантаження [кВт]	Потужність [кВт]	Навантаження [кВт]
100	24,00	24,50	27,40	28,00
95	22,80	23,28	26,10	26,60
90	21,60	22,05	24,70	25,20
85	20,40	20,83	23,30	23,80
80	19,20	19,60	21,90	22,40
75	18,00	18,38	20,50	21,00
70	16,80	17,15	19,20	19,60
65	15,60	15,93	17,80	18,20
60	14,40	14,70	16,40	16,80
55	13,20	13,48	15,10	15,40
50	12,00	12,25	13,70	14,00
45	10,80	11,03	12,30	12,60
40	9,60	9,80	10,90	11,20
35	8,40	8,58	9,60	9,80
30	7,20	7,35	8,20	8,40
25	6,00	6,13	6,60	7,00
20	4,80	4,90	5,50	5,60
15	3,60	3,68	4,10	4,20
12	3,00	3,07	3,60	3,70

Таб. 88 GC2300iW 24 P 23: встановлені значення для скрапленого газу

17.7.2 GC2300iW 24/30 C 23

Природний газ Н			
Вища теплота згоряння $H_{S(0^{\circ}\text{C})}$ [кВт год/м ³]		11,2	
Теплопродуктивність $H_{i(15^{\circ}\text{C})}$ [кВт год/м ³]		9,5	
Зображення [%]	Потужність [кВт]	Навантаження [кВт]	Витрата газу [л/хв при $T_V/T_R = 80/60^{\circ}\text{C}$]
82	24,00	24,50	41,90
80	23,40	23,90	40,90
75	21,90	22,41	38,30
70	20,50	20,91	35,80
65	19,00	19,42	33,20
60	17,50	17,93	30,70
55	16,10	16,43	28,10
50	14,60	14,94	25,50
45	13,10	13,45	23,00
40	11,70	11,95	20,40
35	10,20	10,46	17,90
30	8,80	8,96	15,30
25	7,30	7,47	12,80
20	5,80	5,98	10,20
15	4,40	4,48	7,70
10	3,00	3,07	5,50

Таб. 89 GC2300iW 24/30 C 23: встановлені значення для природного газу

Зображення [%]	Пропан		Бутан	
	Потужність [кВт]	Навантаження [кВт]	Потужність [кВт]	Навантаження [кВт]
82	24,00	24,50	27,40	28,00
80	23,40	23,90	26,80	27,30
75	21,90	22,41	25,10	25,60
70	20,50	20,91	23,40	23,90
65	19,00	19,42	21,70	22,20
60	17,50	17,93	20,00	20,50
55	16,10	16,43	18,40	18,80
50	14,60	14,94	16,70	17,10
45	13,10	13,45	15,00	15,40
40	11,70	11,95	13,30	13,70
35	10,20	10,46	11,70	12,00
30	8,80	8,96	10,00	10,20
25	7,30	7,47	8,30	8,50
20	5,80	5,98	6,70	6,80
15	4,40	4,48	5,00	5,10
10	3,00	3,07	3,60	3,70

Таб. 90 GC2300iW 24/30 C 23: встановлені значення для скрапленого газу

Бош Термотехніка
ТОВ «Роберт Бош Лтд»
пр.-т Павла Тичини, 1-В
ТОЦ «Silver Breeze», оф. А701
м. Київ, 02152,
Україна

0 800 300 733
tt@ua.bosch.com
www.bosch-homecomfort.com/ua